



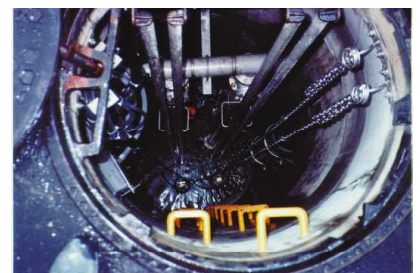
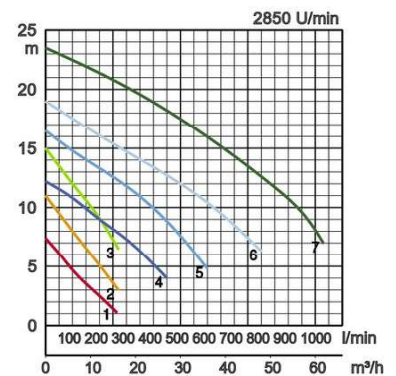
Tekniset tiedot:

	Malli		Värikoodikäyrä	Aukko mm	Lähtöteho kW	Vaiheet	Kierrosta minuutissa	Nostokorkeus max. m	Kapasiteetti max. l/min	Käynnistystapa	Kuivapaino kg ilman johtoa		Juoksupyörän kanava mm	
	vapaasti seisova	ohjauksikon kiinnikkeellä									vapaasti seisova	ohjauksikon kiinnikkeellä		
autom.	40UA2.25	valinnainen	●	1	40	0,25	3	2850	7,4	264	suora	14,5	-	35
	50UA2.4	valinnainen	●	2	50	0,4	3	2850	11,0	270	suora	20,0	-	35
	50UA2.75	valinnainen	●	3	50	0,75	3	2850	15,0	270	suora	24,0	-	35
manuaalinen	80U2.75	TOS80U2.75	●	4	80	0,75	3	2850	12,2	450	suora	29,0	24,0	46
	80U21.5	TOS80U21.5	●	5	80	1,5	3	2850	16,5	600	suora	40,0	36,0	46
	80U22.2	TOS80U22.2	●	6	80	2,2	3	2850	19,0	800	suora	55,0	51,0	56
	80U23.7	TOS80U23.7	●	7	80	3,7	3	2850	23,5	1030	suora	62,0	58,0	56

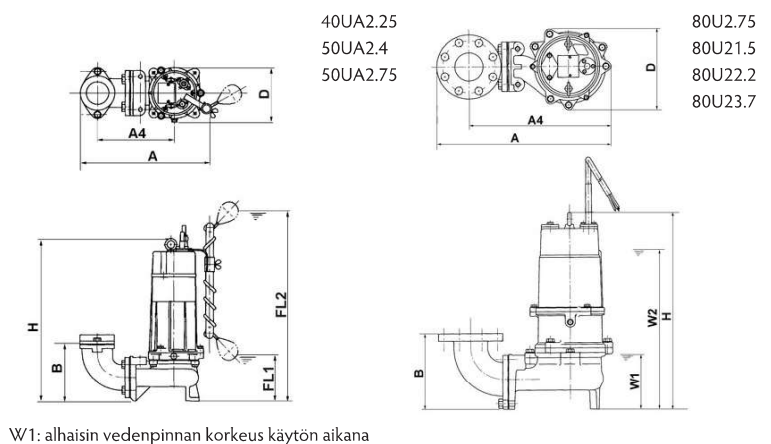


Vortex-juoksupyörä, jossa on leveä pumppukotelo, estää kiintoaineiden ja kuitumateriaalien aiheuttamat tukokset.

Ø Poistoaukko mm		50 mm, 80 mm	
Nesteen pumppaaminen	Nestetyyppi	Yhdyskuntajätevesi, kiintoaineita sisältävä vesi	
	Lämpötila	0–40 °C	
Pumppu	Osat	Juoksupyörä	Vortex-juoksupyörä
		Akselitiiviste	Kaksinkertainen mekaaninen tiiviste
		Laakerit	Suojatut kuulalaakerit
	Materiaali	Juoksupyörä	Harmaa rautavalu EN-GJL-200
		Kotelo	Harmaa rautavalu EN-GJL-200
Akselitiiviste	Piikarbidi öljyhautteessa		
Moottori	Eristys	Eristysluokka E, Eristysluokka F	
	Tyyppi, napa	Oikosulkumoottori, 2-napainen, IP68	
	Moottorisuoja (sisäänrakennettu)	Pyöreä lämpötilarajoin	
	Vaihe / Jännite	3-vaiheinen / 400 V / 50 Hz / suoraikäynnistys	
	Voitelu	Turbiiniöljy (ISO VG 32)	
	Materiaali	Kotelo	Harmaa rautavalu EN-GJL-150
Akseli		Ruostumaton teräs EN-X6Cr13, Ruostumaton teräs EN-X30Cr13	
Johto		Kumi, NSSHÖU	
Poistoliitäntä	Sisäkierre, JIS10K-laippa		
Valinnaiset lisävarusteet		Ohjauksikon kiinnike pieniin "TOK"-pumppuihin, Ohjauksikon kiinnike "TOS" (ohjaintuki, ankanjalkakulma, nostoketju) / mutkaputki ja jalustasarja vapaasti seisovaan malliin	



Malli	A	A4	B	D	FL1	FL2	H	W1	W2
40UA2.25	241	207	107	194	100	585	433	-	-
50UA2.4	236	199	102	187	105	590	450	-	-
50UA2.75	383	246	102	172	105	590	475	-	-
80U2.75	383	329	173	172	-	-	421	130	385
80U21.5	420	366	173	200	-	-	501	135	430
80U22.2	502	410	225	240	-	-	562	160	490
80U23.7	502	410	226	234	-	-	565	160	520



W1: alhaisin vedenpinnan korkeus käytön aikana