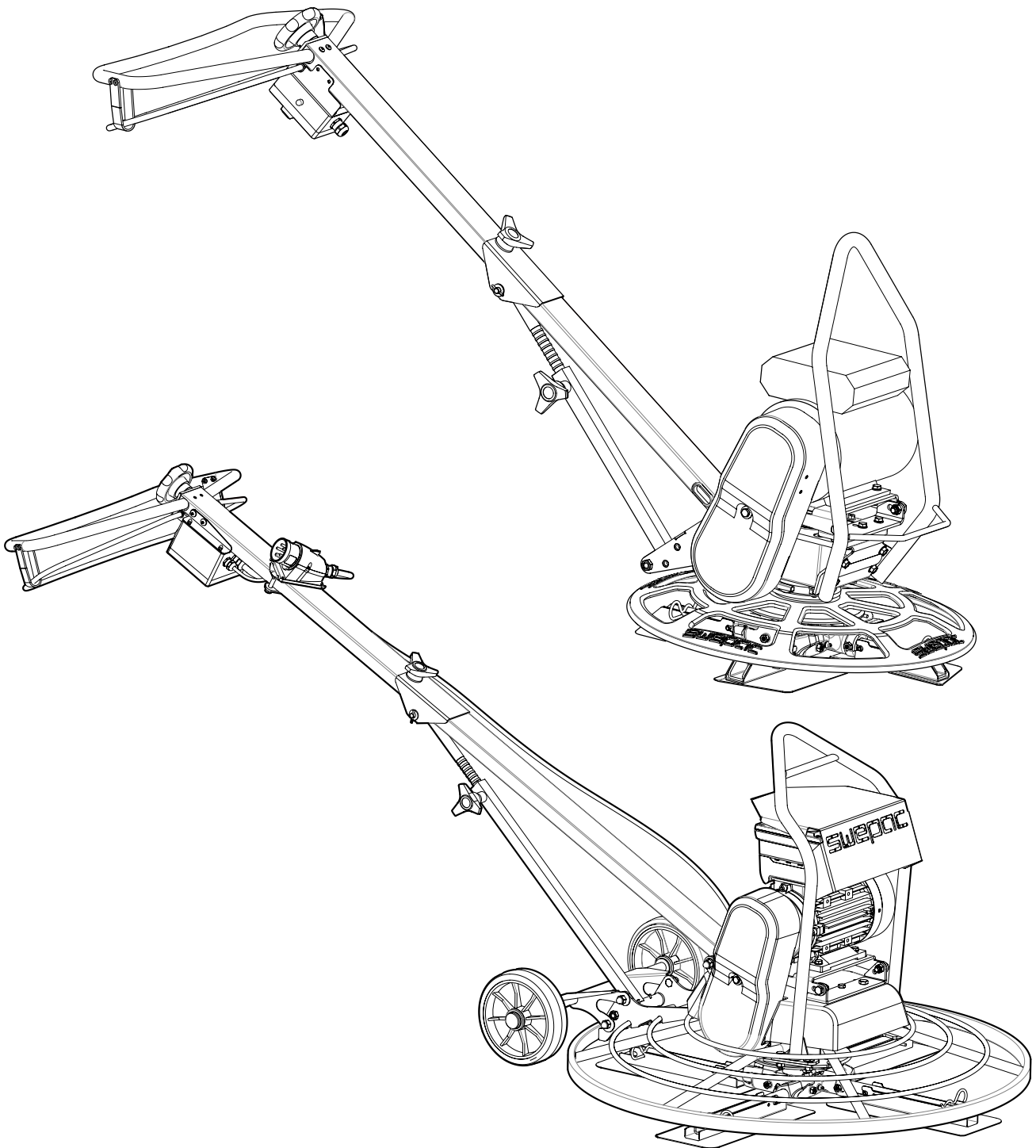


SWEPAC

TR 600E
TR 750E
TR 950E

ALKUPERÄINEN OHJEKIRJA



SISÄLLYSLUETTELO

TURVALLISUUSOHJEET.....	3
KÄYTTÖ, VAROTOIMENPITEET.....	3, 4, 5, 6
KULJETUS, VAROTOIMENPITEET.....	6
HUOLTO, VAROTOIMENPITEET.....	6
TEKNISET TIEDOT.....	7
KUVAUS.....	8
MERKIT.....	9
KUVAUS MOOTTORI JA SÄHKÖJÄRJESTELMÄ.....	10
SÄÄNNÖLLISET TARKISTUKSET.....	10
KÄYNNISTÄMINEN JA SAMMUTTAMINEN.....	11
KÄYTTÖ.....	11, 12, 13
NOSTO JA KULJETUS.....	14
MITAT.....	15
VIANMÄÄRITYS TR750E / TR950E.....	16
KYTKENTÄKAAVIO TR750E / TR950E.....	17
SÄILYTYS JA HÄVITYS.....	19
MUISTIINPANOT.....	19, 20, 21,22
EY-VAATIMUSTENMUKAISUUSVAKUUTUS.....	23

TURVALLISUUSOHJEET

Vakavien henkilövahinkojen ja kuolemanvaarojen välttämiseksi turvallisuus- ja käyttöohjeet on luettava ennen koneen asentamista, käyttöä, korjausta, ylläpitoa tai lisävarusteiden vaihtoa.

Turvallisuus- ja käyttöohjeet on oltava näkyvillä käyttökohteissa, ne on annettava työntekijöille ja on varmistettava, että kaikki henkilöt lukevat turvallisuus- ja käyttöohjeet ennen koneen käyttöä tai huoltoa.

Tämän lisäksi käyttäjän tai käyttäjän työnantajan on arvioitava koneen käyttöön liittyvät erityiset vaarat.

Koneen lisäohjeet ovat saatavilla valmistajan moottorin ohjekirjassa.

Henkilökohtaiset varotoimenpiteet ja pätevydet

Ainoastaan pätevät ja koulutetut henkilöt saavat käyttää ja ylläpitää konetta. Heidän on pystyttävä fyysisesti käsittelemään koneen suurta kokoa, painoa ja tehoa. Käytä aina tervettä järkeä ja hyvää harkintakykyä.

Henkilökohtaiset suojavarusteet

Käytä aina hyväksytyjä suojavarusteita. Käyttäjien ja kaikkien muiden työalueella olevien henkilöiden on käytettävä suojavarusteita, vähintään seuraavia:

- Suojakypärä
- Kuulonsuojaimet
- Iskunkestävät suojalasit sivusuojilla
- Hengityssuoja tarvittaessa
- Suojakäsineet
- Asianmukaiset suojajalkineet
- Asianmukaiset työhaalarit tai vastaavat suojavaatteet (eivät saa olla löysisiä), jotka peittävät käsivarret ja jalat.

Huumausaineet, alkoholi tai lääkkeet

Huumausaineet, alkoholi tai lääkkeet voivat heikentää harkinta- ja keskittymiskykyä. Huono reagointikyky ja virheelliset arvioinnit voivat aiheuttaa vakavia henkilövahinkoja tai kuoleman.

Älä koskaan käytä konetta, kun olet väsynyt tai huumausaineiden, alkoholin tai lääkkeiden vaikutuksen alaisena.

KÄYTTÖ, VAROTOIMENPITEET

VAARA Räjähdyksvaara

Jos lämmin kone tai pakoputki pääsee kosketuksiin räjähdysalttiisiin aineisiin, seurauksena voi olla räjähdys. Kun konetta käytetään joillakin tietyillä materiaaleilla, kipinöitä voi syntyä ja seurauksena voi olla syttyminen. Räjähdykset voivat aiheuttaa vakavia henkilövahinkoja tai kuoleman.

Älä koskaan käytä konetta räjähdysalttiissa ympäristössä.

Älä koskaan käytä konetta syttyvien materiaalien, höyryjen tai pölyn lähellä.

Varmista, ettei olemassa ole piileviä kaasulähteitä tai räjähdysaineita.

Vältä kosketusta lämpimään pakoputkeen tai koneen alaosaan.

VAARA Tulipalovaara

Jos koneeseen syttyy tulipalo, seurauksena voi olla henkilövahinko.

Jos mahdollista, käytä ABE-luokan jauhesammutinta, käytä muutoin BE-tyyppin hiilidioksidisammutinta.

VAARA Polttoainevaara

Polttoaine on syttyvää ja polttoaineen höyryt voivat räjähtää syttyessä, jolloin seurauksena voi olla vakava henkilövahinko tai kuolema.

Suojaa iho polttoaineelta. Jos polttoainetta pääsee iholle, ota yhteyttä pätevään terveydenalan ammattilaiseen.

Älä koskaan poista täyttökorkkia tai täytä polttoainesäiliötä koneen ollessa kuuma.

Täytä polttoainesäiliö ulkona tai puhtaassa ja hyvin tuuletetussa paikassa, jossa ei tapahdu kipinointia tai avotulta. Täytä polttoainesäiliö vähintään kymmenen metrin (30 jalan) päässä koneen käyttöpaikasta.

Kierrä täyttökorkki hitaasti auki paineen poistamiseksi.

Älä koskaan täytä polttoainesäiliötä liian täyteen.

Varmista, että täyttökorkki on ruuvattu kiinni, kun konetta käytetään.

Vältä polttoaineen roiskumista koneeseen ja pyyhi roiskunut polttoaine pois.

Tarkista kone säännöllisesti polttoainevuotojen varalta. Älä koskaan käytä konetta, jos polttoainevuotoja esiintyy.

Älä koskaan käytä konetta kipinöivän materiaalin lähellä. Poista kaikki kuumat tai kipinöitä aiheuttavat laitteet ennen koneen käynnistämistä.

Älä koskaan tupakoi polttoainesäiliötä täyttyessä tai koneen käytön tai huollon aikana.

Säilytä polttoainetta ainoastaan säiliössä, joka on tarkoitettu ja hyväksytty siihen.

Käytetty polttoaine ja öljysäiliöt tulee kerätä talteen ja palauttaa jälleenmyyjälle.

Älä koskaan tarkista nestevuotoja sormillasi.

VAROITUS Odottamattomat liikkeet

Kone altistuu suurille kuormille käytön aikana. Jos kone rikkoutuu tai juuttuu kiinni, yllättävä ja odottamaton liike voi aiheuttaa henkilövahinkoja.

Tarkista kone aina ennen käyttöä. Älä koskaan käytä konetta, jos epäilet sen olevan vaurioitunut.

Varmista, että kahva on puhdas ja ettei siinä ole rasvaa tai öljyä.

Pidä jalat kaukana koneesta.

Älä koskaan istu koneen päällä.

Älä koskaan iske koneeseen tai väärinkäytä konetta.

Varmista tarkkaavaisuus ja keskity suoritettaviin toimenpiteisiin.

VAROITUS Pöly- ja höyryvaara

Koneen aikana muodostuneet tai levinneet pölyt ja/tai höyryt voivat aiheuttaa vakavia ja pysyviä hengitystieongelmia, sairauksia tai muita henkilövahinkoja. Jotkin tiivistystyön aikana aiheutuvat pölyt ja höyryt sisältävät aineita, joiden tunnetaan aiheuttavan hengitystiesairauksia, syöpää, syntymävikoja tai muita lisääntymisongelmia.

Pöly ja höyry voivat olla näkymättömiä ilmassa, älä siis luota silmiisi, kun pyrit määrittämään ilmassa olevaa pöly- tai höyrymäärää. Vähennä pölylle ja höyryille altistumista seuraavasti:

Suorita työpaikkaa koskeva riskinarviointi. Riskinarvioinnissa on huomioitava koneen käytöstä aiheutuvat pölyt ja höyryt sekä olemassa olevan pölyn leviämisen mahdollisuus.

Käytä ja ylläpidä oikeaoppisesti hengityssuojia työnantajan ohjeiden sekä työterveys- ja turvallisuusmääräyksiensä mukaisesti. Hengityssuojien on oltava tehokkaita käsiteltävään aineeseen nähden (ja tarvittaessa vastaavan viranomaisen hyväksymiä).

Työskentele hyvin tuuletetulla alueella.

Jos koneessa on pakoputki, se tulee suunnata niin, että pölyn aiheuttama haitta pölyisessä ympäristössä vähenee.

Käytä ja ylläpidä konetta käyttö- ja turvallisuusohjeiden mukaisesti.

Käytä pestävää tai kertakäyttöistä suojavaatetusta työpaikalla. Käy suihkussa ja vaihda puhtaat vaatteet ennen työpaikalta poistumista, jotta oma ja muiden henkilöiden altistuminen pölylle ja höyryille minimoitaisiin ja ettei niitä kulkeutuisi autoihin, koteihin tai muille alueille.

Vältä syömästä, juomasta tai käyttämästä tupakkatuotteita alueilla, joissa on pölyä tai höyryä.

Pese kätesi ja kasvosi huolellisesti mahdollisimman pian altistumisalueelta poistumisen jälkeen ja aina ennen ruokailua, juomista, tupakkatuotteiden käyttämistä tai yhteydenottoa muihin henkilöihin.

Noudata kaikkia voimassa olevia lakeja ja määräyksiä, työturvallisuus ja -terveysmääräyksen mukaan lukien.

Osallistu ilman tarkkailuun, työnantajan tai kaupparjestöjen järjestämiin lääkinnällisten kokeiden ohjelmiin ja terveys- ja turvallisuuskoulutusohjelmiin työterveys- ja -turvallisuusmääräyksiensä sekä suosituksien mukaisesti. Ota yhteyttä lääkäriin, joka tuntee työterveysasiat.

Tee yhteistyötä työnantajasi ja kauppaorganisaatioiden kanssa pölylle ja höyrylle altistumisen vähentämiseksi työpaikalla ja vaarojen minimoimiseksi. Tehokkaat terveys- ja turvallisuusohjelmat sekä -käytännöt tulee laatia ja toteuttaa työntekijöiden ja muiden suojelemiseksi haitalliselta altistumiselta pölylle ja höyryille terveys- ja turvallisuusalan ammattilaisten suosituksien mukaisesti. Ota yhteyttä asiantuntijoihin.

VAARA Pakokaasuvaara

Koneen polttomoottorista tuleva pakokaasu sisältää myrkyllistä hiilimonoksidia sekä kemikaaleja, jotka aiheuttavat syöpää, syntymävikoja tai muita lisääntymisongelmia. Jos pakokaasu hengittää, seurauksena voi olla vakava henkilövahinko, sairaus tai kuolema.

Älä koskaan hengitä höyryjä.

Varmista hyvä tuuletus (ilmanpoisto tarvittaessa puhaltimella).

VAROITUS Sinkoavat esineet

Mahdolliset häiriöt työstökappaleessa, lisävarusteissa tai itse koneessa voivat aiheuttaa suurella nopeudella sinkoavia osia. Käytön aikana sirut tai muut kompaktin materiaalin hiukkaset voivat singota ja aiheuttaa henkilövahinkoja osuessaan käyttäjään tai muihin henkilöihin. Vaaran vähentäminen:

Käytä hyväksytyjä henkilökohtaisia suojavarusteita ja turvakypärää, mukaan lukien iskunkestäviä suoja-laseja, joissa on sivusuojat.

Varmista, ettei työalueelle pääse valtuuttamattomia henkilöitä.

Pidä työalue siistinä välttämällä vieraita esineitä.

VAROITUS Kiertävien terien vaarat

Kädet ja jalat voivat jäädä kiinni kiertäviin teriin, kun kone on käynnissä. Tämä voi aiheuttaa henkilövahinkoja.

Älä koskaan aseta käsiä tai jalkoja suojarenkaan sisälle, kun kone on käynnissä

VAROITUS Liikettä koskevat vaarat

Kun konetta käytetään työtoimenpiteisiin, kädet, käsivarret, olkapäät, kaula tai muut kehonosat voivat rasittua.

Asetu miellyttävään asentoon ja säilytä hyvä jalansija, vältä epämiellyttäviä ja epätasapainoisia asentoja.

Muuta asentoa pitkien työtoimenpiteiden aikana rasituksen vähentämiseksi.

Jos oireita esiintyy jatkuvasti tai toistuvasti, ota yhteyttä pätevään terveydenalan asiantuntijaan.

VAROITUS Tärinävaarat

Koneen käyttäjä altistuu tärinälle koneen normaalin ja asianmukaisen käytön aikana. Säännöllinen ja tiheä altistuminen tärinälle voi aiheuttaa, edistää tai pahentaa käyttäjän sormissa, käsissä, ranteissa, käsivarsissa, olkapäissä ja/tai hermostossa ja verenkierrossa tai muissa kehonosissa olevia vammoja tai sairauksia. Näihin kuuluvat esimerkiksi invaliditeetin aiheuttavat ja/tai pysyvät vammat tai sairaudet, jotka kehittyvät viikkojen, kuukausien tai vuosien aikana. Vammoihin kuuluvat hengitysteiden, hermojärjestelmän, nivelten ja muiden rakenteosien vammat.

Käytä ja ylläpidä konetta näiden ohjeiden suositusten mukaisesti liiallisen tärinän välttämiseksi.

Seuraavien ohjeiden avulla voidaan vähentää käyttäjän altistumista tärinälle:

Varmista, että konetta ylläpidetään oikeaoppisesti ja ettei se ole kulunut.

Lopeta koneen käyttö välittömästi, jos kone alkaa yllättäen täriseämään voimakkaasti. Määritä ja poista lisääntyneen tärinän syy ennen käytön jatkamista.

Osallistu terveyden tarkkailemiseen ja valvomiseen, lääkinnällisiin kokeisiin ja työnantajan tarjoamiin koulutusohjelmiin, kun lainsäädäntö niin edellyttää.

Kylmissä olosuhteissa tulee käyttää lämmintä vaatetusta ja kädet on pidettävä lämpiminä ja kuivina.

Katso koneen ”Ääni- ja tärinätason ilmoitus”, mukaan lukien ilmoitetut tärinäarvot. Kyseiset tiedot ovat saatavilla sivulla 9.

VAROITUS Kiinni jäämistä koskevat vaarat

Kaulakorut, hiukset, käsineet ja vaatteet voivat jäädä kiinni koneen pyöriviin osiin. Seurauksena voi olla tukehtuminen, päänahan vahingoittuminen, viillot tai kuolema. Vaaran vähentämiseksi:

Älä koskaan tartu tai kosketa koneen kiertäviin osiin.

Vältä käyttämästä vaateetusta, kaulakoruja tai käsineitä, jotka voivat jäädä koneeseen kiinni.

Suojaa pitkät hiukset verkolla.

VAARA Sähkövaara

Kone on sähköeristetty. Jos kone pääsee kosketuksiin sähköön, seurauksena voivat olla vakavat henkilövahingot tai kuolema.

Älä koskaan käytä konetta sähköjohdon tai muun virtalähteen lähellä.

Varmista, että työalueella ei ole piilossa olevia johdotuksia tai muita virtalähteitä.

VAARA Piilevien kohteiden vaara

Piilevät johdot ja putket voivat aiheuttaa vakavia henkilövahinkoja käytön aikana.

Tarkista materiaalin koostumus ennen käyttöä.

Varo piileviä kaapeleita ja putkia, kuten sähköjohtoja, puhelinlinjoja, vesi-, kaasu- ja viemäriputkia,

Jos kone osuu piilevään kohteeseen, sammuta kone välittömästi.

Varmista, ettei vaaroja ole olemassa ennen jatkamista.

VAROITUS Odottamaton käynnistyminen

Koneen odottamaton käynnistyminen voi aiheuttaa henkilövahinkoja.

Pidä kädet kaukana käynnistys- ja pysäytyslaitteesta, kunnes olet valmis käynnistämään koneen.

Selvitä koneen sammutustapa hätätilanteessa.

VAROITUS Äänivaara

Suuret äänitasot voivat aiheuttaa pysyviä häiriöitä ja kuulon heikentymistä sekä muita ongelmia, kuten tinnitus (korvien soiminen, humina). Vaaran vähentämisen ja äänitason tarpeettoman nousun estäminen:

Näiden vaarojen ja asianmukaisten tarkistuksien suorittaminen on oleellisen tärkeää.

Käytä ja ylläpidä konetta näiden ohjeiden mukaisesti.

Jos koneessa on äänenvaimennin, tarkista, että se on paikoillaan ja hyvässä käyttökunnossa.

Käytä aina kuulonsuojaimia.

KULJETUS, VAROTOIMENPITEET**VAROITUS Kuormaus- ja purkuvaara**

Kun kone nostetaan nosturilla tai vastaavalla laitteella, seurauksena voi olla henkilövahinko.

Käytä merkittyjä nostokohtia.

Varmista, että kaikki nostolaitteet sopivat koneen painoon.

Älä koskaan jää koneen alle tai välittömään läheisyyteen.

HUOLTO, VAROTOIMENPITEET**VAROITUS Odottamaton käynnistysvaara**

Koneen huollon tai terien vaihdon aikana moottorissa voi tapahtua vastasytytys tai kone voi käynnistyä yllättäen. Tämä vaara koskee erityisesti kuumaa moottoria ja moottorin käynnistyskytkimen ollessa asennossa ON. Seurauksena voi olla vakava henkilövahinko.

Anna moottorin aina jäähtyä.

Sammuta moottori aina asettamalla virtakytkin asentoon OFF.

Poista aina sytytystulpan suojus.

VAROITUS Odottamaton käynnistysvaara

Koneeseen tehdyt mahdolliset muutokset voivat aiheuttaa henkilövahinkoja käyttäjälle tai muille.

Älä koskaan tee muutoksia koneeseen. Jos koneeseen tehdään muutoksia, takuu tai tuotevastuu ei korvaa vahinkoja.

Käytä aina alkuperäisiä osia, kytkentävälineitä ja lisävarusteita.

Vaihda vahingoittuneet osat välittömästi.

Vaihda kuluneet osat hyvissä ajoin.

HUOMIO Korkea lämpötila

Koneen pakoputki ja alaosa kuumenevat käytön aikana. Ne voivat aiheuttaa palovammoja.

Älä koskaan kosketa kuumaan koneeseen.

Älä koskaan kosketa koneen alaosaan sen ollessa kuuma.

Odot, kunnes moottori, pakoputki ja koneen alaosa ovat jäähtyneet ennen huoltotoimenpiteiden suorittamista.

SÄILYTYS, VAROTOIMENPITEET

Säilytä konetta turvallisessa, lukitussa paikassa lasten ulottumattomissa.

TEKNISET TIEDOT

Vakavien henkilövahinkojen tai kuolemanvaaran välttämiseksi edellisten sivujen turvallisuusohjeet on luettava ennen koneen käyttämistä.

TR 600E

Moottorin teho1,5 kW
 Moottorin tyyppi230 V, yksivaiheinen 50 Hz
 Nopeus, (moottorin akseli).....2 810 kierr./min
 Nopeus, (lähtöakseli)130 kierr./min
 Nettopaino, TR 600E.....82,8 kg
 Painon kuljetuspyörät.....2,6 kg

Mitat

Suojarenkaan halkaisija600 mm
 Käyttöhalkaisija, terät581 mm
 Ulkohalkaisija, levy.....1740 mm
 Pituus, käyttöasento.....1640 mm
 Korkeus, käyttöasento.....980 mm
 Kuljetuskorkeus870 mm
 Käden/käsivarren tärinä HAV standardin ISO 5349 mukaisesti tuoreeseen betoniin, käyttö tasoisuuslevynä.....1,4 m/s²
 Taattu äänitehotaso, L_{WA}.....93 dB(A)
 Äänipainetaso (käyttäjän korva).....70 dB(A)

TR 950E

Moottorin teho2,5 kW
 Moottorin tyyppi400 V, kolmivaiheinen
 Nopeus, (moottorin akseli).....850-2840 kierr./min
 Nopeus, (lähtöakseli)40-133 kierr./min
 Invertterin käyttöteho2,5 kW
 Invertterin käyttö, tyyppi.....E84DGFCSNNP
 Invertterin käyttö, määrittäminen.....1/0 moduuli
 Moottorin ja invertterin käyttö:
 Tuotantotyyppi.....IP65
 Nettopaino, TR950E.....83,8 kg

Mitat

Suojarenkaan halkaisija950 mm
 Käyttöhalkaisija935 mm
 Työasennon pituus, lyhyt kahva.....1976 mm
 Työasennon pituus, pitkä kahva.....2325 mm
 Käden/käsivarren tärinä HAV standardin ISO 5349 mukaisesti tuoreeseen betoniin tasoisuuslevynä käyttö.....1,3 m/s²
 Taattu äänitehotaso, L_{WA}.....99 dB(A)
 Äänipainetaso (käyttäjän korva).....72 dB(A)

Nimi	Tuotenumero
Tasoisuuslevy 600 mm	701120
Tasoisuuslevy 750 mm	701226
Tasoisuuslevy 950 mm	701003

TR 750E

Moottorin teho2,5 kW
 Moottorin tyyppi400 V, kolmivaiheinen
 Nopeus, (moottorin akseli).....850-2840 kierr./min
 Nopeus, (lähtöakseli)40-133 kierr./min
 Invertterin käyttöteho2,5 kW
 Invertterin käyttö, tyyppi.....E84DGFCSNNP
 Invertterin käyttö, määrittäminen.....1/0 moduuli
 Moottorin ja invertterin käyttö:
 Tuotantotyyppi.....IP65
 Nettopaino, TR750E.....82,8 kg

Mitat

Suojarenkaan halkaisija750 mm
 Käyttöhalkaisija728 mm
 Työasennon pituus, lyhyt kahva.....1740 mm
 Työasennon pituus, pitkä kahva.....1778 mm
 Käden/käsivarren tärinä HAV standardin ISO 5349 mukaisesti tuoreeseen betoniin tasoisuuslevynä käyttö.....1,9 m/s²
 Taattu äänitehotaso, L_{WA}.....96 dB(A)
 Äänipainetaso (käyttäjän korva).....72 dB(A)

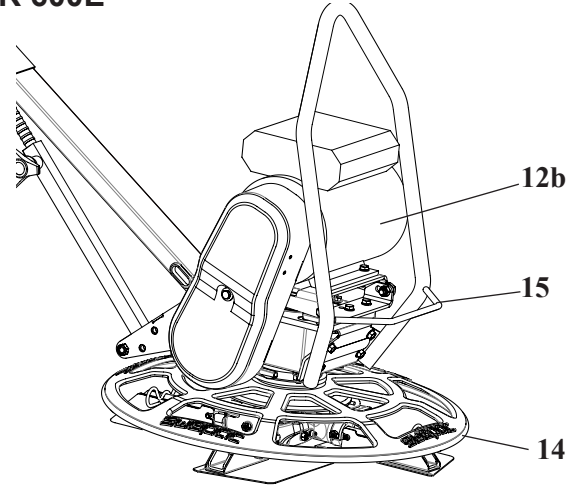
Voiteluaineet	TR600E / TR 750E / TR 950E
Terän säätöakselin voiteluaine	Shell Regina Grease 2 tai vastaava
Vaihteistoöljy	Synthetic Mobil SHC 634

KUVAUS

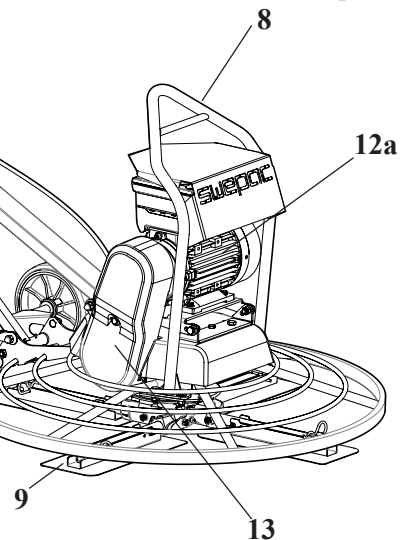
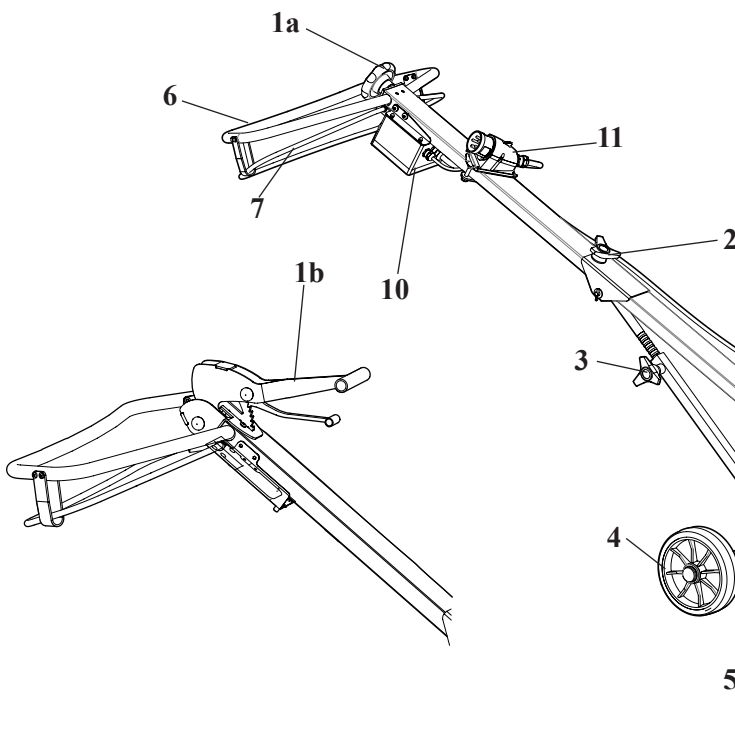
TR 600E; TR 750E ja TR 950E on tarkoitettu vasta valettujen betonipintojen viimeistelemiseen. Betonipinta voidaan pinnoittaa jauheella kelluvalla levyllä ja tasoittaa teräksisillä tasoitusterillä. Tällöin saavutetaan tasainen, tiheä ja korkealuokkaisesti pinnoitettu pinta. Muu käyttö ei ole sallittua.

PÄÄOSAT

TR 600E



TR750E / TR950E



- 1a. Terän säädöt (ruuviväli)
- 1b. Terän säädöt (nopea väli)
- 2. Taittonuppi (vain pitkässä kahvassa)
- 3. Korkeuden säätönuppi
- 4. Kuljetuspyörä (lisävalinta)
- 5. Suojarengas
- 6. Käyttökahva
- 7. Pitokahva (varmuuskytkin)
- 8. Nostorengas

- 9. Silitysterä
- 10. Ohjausrasia käynnistuspainikkeella ja portaattomalla kierrosluvun säätimellä. (mallissa TR600E ei ole portaatonta kierrosluvun säädintä)
- 11. Laitteen tulo (400 V)
- 12a. El. Moottori (kolmivaiheinen)
- 12b. El. Moottori (yksivaiheinen)
- 13. Kiilahihnavälitys
- 14. Kiertorengas kumisella O-renkaalla. Seinien suojaus jäljiltä ja jäämiltä. (TR600E)
- 15. Kahva manuaaliseen nostamiseen

MERKIT**Varoitusmerkit**

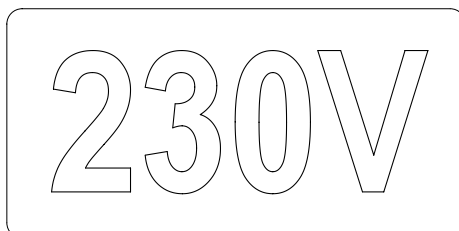
Lue ohjekirja ja sen turvallisuusohjeet huolellisesti koneen käyttöturvallisuuden takaamiseksi. Varmista, että ohjekirja on aina saatavilla.



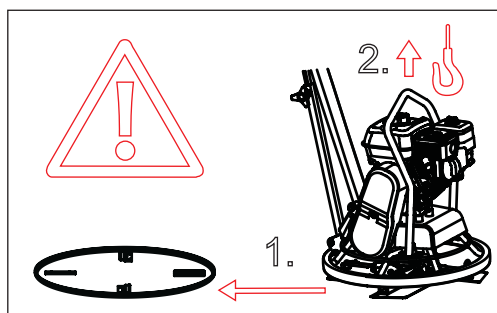
Hihnäkäyttö: Henkilövahinkojen ja vahinkojen välttämiseksi pidä kädet, työkalut ja muut esineet kaukana hihnasta koneen ollessa päällä. Katso ohjekirjan turvallisuusohjeet.



Koska äänipainetaso käyttäjän paikalla on yli 80 dB (A), kuulonsuojaimia tulee käyttää koneen käytön aikana kuulovaurioiden välttämiseksi.



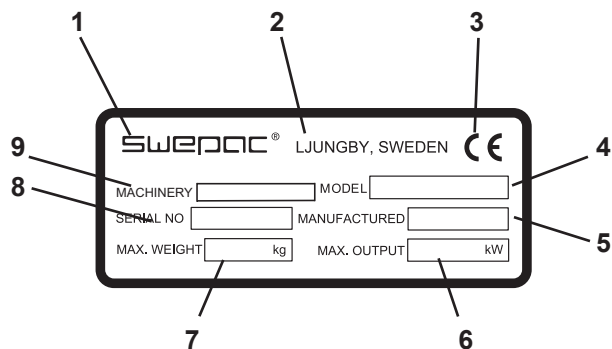
Tarroihin on merkitty on sähköjärjestelmän syöttöjännite.



Poista tasoituslevy aina ennen koneen nostamista!



HUOMAA! Käytä ainoastaan nostorengasta koneen nostamiseen.

Koneen merkit

1. Valmistaja
2. Valmistuspaikka, -maa
3. CE-merkki
4. Mallin nimi
5. Valmistusvuosi
6. Moottorin maksimiteho
7. Maksimipaino
8. Sarjanumero
9. Koneen tyyppi

MOOTTORIN JA SÄHKÖJÄRJESTELMÄN KUVAUKSET

TR750E / TR950E

Silityslasta toimii kolmivaiheisella 400 V sähkömoottorilla, jotka toimivat tehokkaalla invertterillä. Moottorissa on integroitu lämpösuoja.

Koska invertteri on sähkömoottorin yläpuolella ja ne on samalla integroitu, niiden välinen tiedonsiirto onnistuu helposti ja luotettavasti.

Invertterissä on:

- Suuri LED-tilanäyttö näkyvässä paikassa, jotta se voidaan nähdä vaativimmassakin olosuhteissa.
- Ohjaus työntövoiman suuntauksella. Se on täten erittäin tehokas alhaisilla kierrosluvuilla.
- Kiihdytys 3 sekunnissa
- Integroitu ylikuormitussuoja liian suurien ampeerilukujen varten
- Helppo pääsy mittariin invertterin tilan ja kunnan mittaamiseksi. Testilaite on lisävaruste.
- Jos vaiheistus on virheellinen, invertteri säätää sen automaattisesti.

- Ohjauskahvan ohjausrasia sijaitsee lyhyen etäisyyden päässä käyttäjän edessä helppoa käyttöä varten. Se sisältää käynnistuspainikkeen ja portaattoman nopeuden säätimen. Rasian sisällä on magneettikytkin, joka sammuttaa moottorin välittömästi, kun varmuuskytkin vapautetaan.
- Johdot on asennettu kahvasauvojen sisälle niiden suojaamiseksi niin, ettei se kohdistu mekaaniselle kulutukselle tai väärinkäytölle.

TR 600E

Silityslasta toimii yksivaiheisella 230 V sähkömoottorilla.

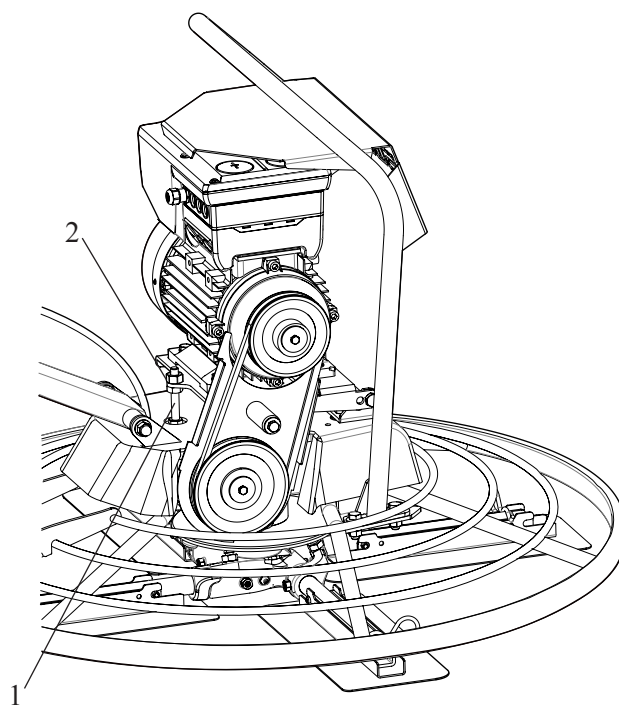
- Ohjauskahvan ohjausrasia sijaitsee lyhyen etäisyyden päässä käyttäjän edessä helppoa käyttöä varten. Rasian sisällä on magneettikytkin, joka sammuttaa moottorin välittömästi, kun varmuuskytkin vapautetaan.
- Johdot on asennettu kahvasauvojen sisälle niiden suojaamiseksi niin, ettei se kohdistu mekaaniselle kulutukselle tai väärinkäytölle.

SÄÄNNÖLLISET TARKISTUKSET

Kiilahihnakäyttö

Tarkista kiilahihnan jännite ja kunto säännöllisesti. Vaihda vaurioitunut kiilahihna uuteen alla olevan taulukon mukaisesti

Koneen tyyppi	Kiilahihnan malli
TR 600E	XPA 782
TR 750E	XPA 707
TR 950E	XPA 707



Säädä kiilahihnan kireyttä ruuvilla (kohta 1)

Löysää ylämutteria ja tarkista se huolellisesti säädön jälkeen (kohta 2)

Varmista, että kireys on oikea kiristämättä sitä liikaa, muutoin laakerit voivat vaurioitua pitkällä aikavälillä.

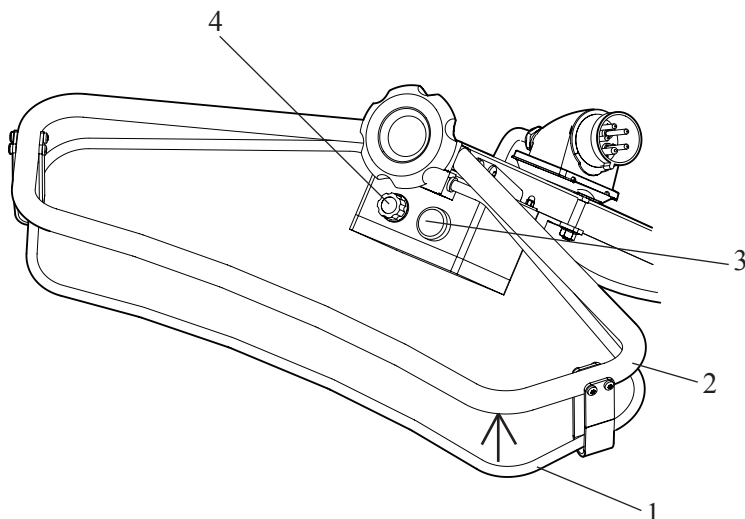
Sähköjohdot ja -laitteet

Tarkista johdot säännöllisesti vaurioiden tai halkeamien varalta. Tarkista myös muiden sähkölaitteiden kunto silmämääräisesti tulevien vikojen välttämiseksi.

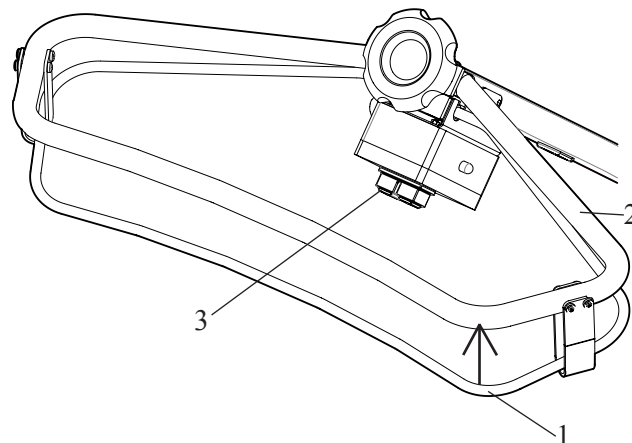
KÄYNNISTÄMINEN**TR750E / TR950E**

Nosta varmuuskytkin (1) ylös käyttökahvaa (2) vasten. Pidä silityslastaa valmiina käyttöasennossa ja paina käynnistuspainiketta (3).

Säädä kierroslukua kääntämällä nuppia vasemmalle tai oikealle vaaditun kierrosluvun (4) mukaan.

**KÄYNNISTÄMINEN****TR600E**

Nosta varmuuskytkin (1) ylös käyttökahvaa (2) vasten. Pidä silityslastaa valmiina käyttöasennossa ja paina käynnistuspainiketta (3).

**SAMMUTUS**

Sammuta moottori ja terien kierto vapauttamalla varmuuskytkin, se pysähtyy tällöin välittömästi.

SAMMUTUS

Sammuta moottori ja terien kierto vapauttamalla varmuuskytkin, se pysähtyy tällöin välittömästi.

KÄYTTÖ

HUOMAA Kelluvan levyn käytön aikana on huomioitava terien asento. Kaikkien neljän terän on oltava kelluvan levyn kannattimien sisällä. Tarkista myös kelluvan levyn keskiasento terän poikkiosaan nähden, jotta epäkeskisyys vältettäisiin kierron aikana.

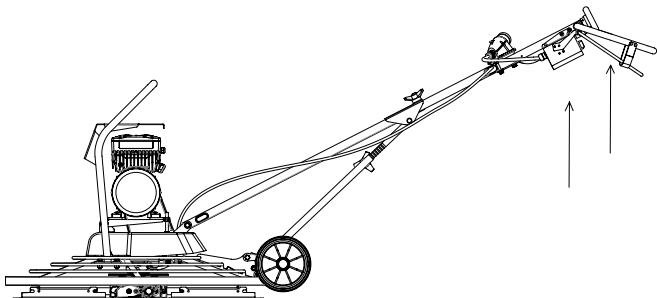
HUOMAA Tarkkaile betonin pintaa löysien kivien varalta käytön aikana. Kivet voivat aiheuttaa pintaan merkkiä. Jos näin käy käytön loppuvaiheessa betonin pinnan ollessa kovaa ja lähes viimeistelyä, vahinkoa voi olla vaikea korjata.

Silityslastan ohjaus

Silityslastaa ohjataan kohdistamalla kahvaan voimaa eri suunnista. Alla olevat ohjeet kuvaavat silityslastan siirtämisen eri suuntiin. Käyttäjän tasapaino ja tasaisuus ovat yhtä tärkeää tämän lisäksi koneen tasaisen ja helpon liikuttamisen kannalta.

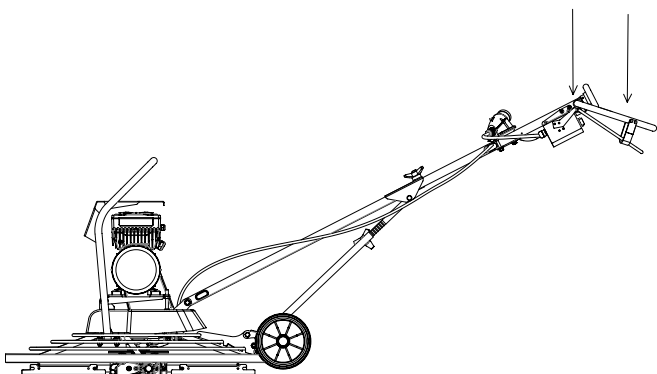
Kääntäminen vasemmalle

Nosta kahvaa silityslastan siirtämiseksi vasemmalle.



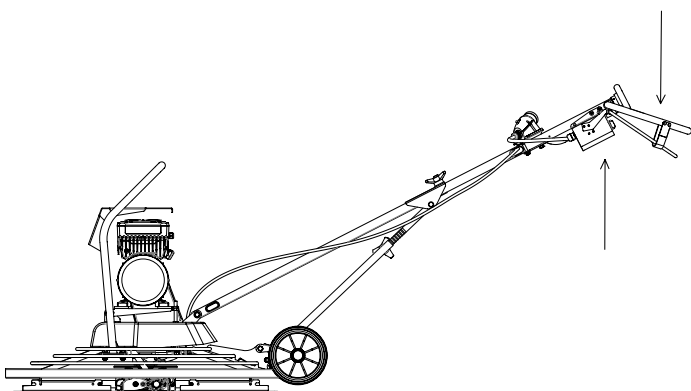
Kääntäminen oikealle

Paina kahva alas silityslastan siirtämiseksi oikealle.



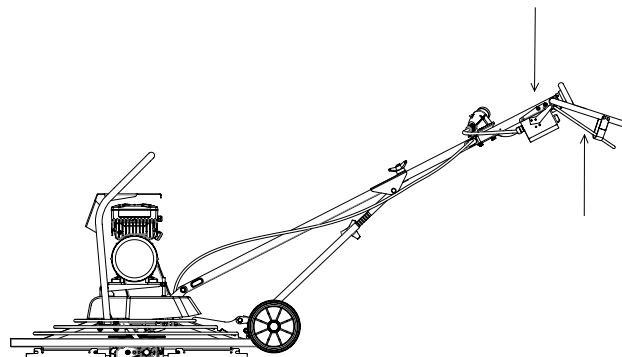
Eteenpäin siirtyminen

Paina kahvan oikea puoli alas ja nosta kahvan vasenta puolta yhdellä liikkeellä silityslastan siirtämiseksi eteenpäin. Tämä liike voidaan suorittaa myös painamalla kahvaa eteenpäin.



Taaksepäin siirtäminen

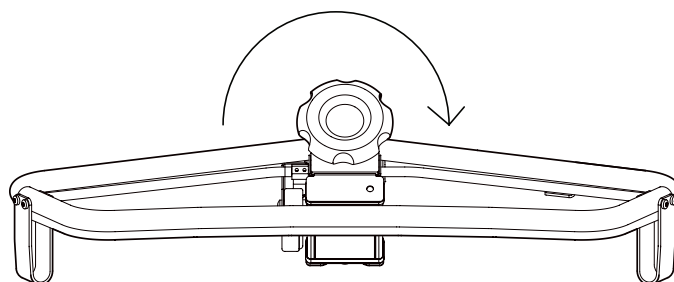
Paina kahvan vasen puoli alas ja nosta kahvan oikeaa puolta yhdellä liikkeellä silityslastan siirtämiseksi taaksepäin. Tämä liike voidaan suorittaa vetämällä kahvaa taaksepäin.



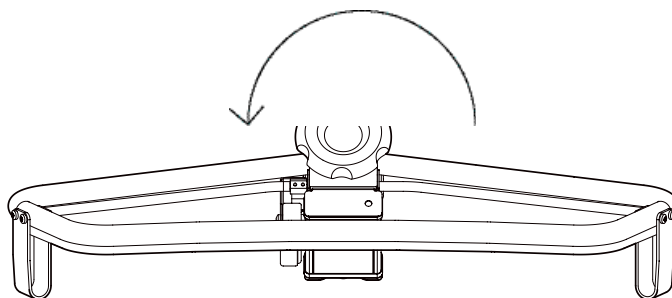
Teräkulman säätäminen

Silityslastassa on kiertonuppi terän kulman portaattomaan säätöön.

Terän kulmaa voidaan lisätä kääntämällä kiertonuppia myötäpäivään.



Vähennä teräkulmaa kääntämällä kiertonuppia vastapäivään.



Tauon pitäminen

Pysäytä kone taukojen aikana.

Kone on asetettava sivuun taukojen aikana, jotta kone ei voi käynnistyä vahingossa.

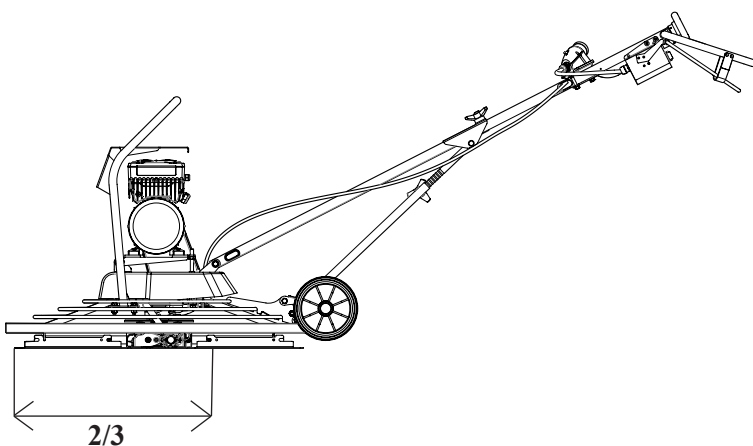
HUOMAA Noudata ohjekirjan ohjeita koneen käytön aikana. Älä koskaan istu tai seiso koneen päällä sen ollessa toiminnassa.

REUNOJEN LÄHELLÄ KÄYTTÄMINEN

VAROITUS Kaatumisvaara

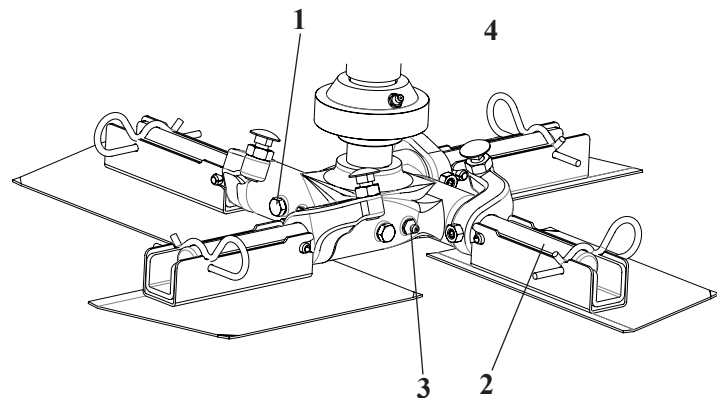
Vähintään 2/3 koneesta on pidettävä pinnalla täydellä kuormituskyvyllä, kun konetta käytetään reunojen lähettyvillä. Muutoin kone voi kaatua.

Kytke kone pois päältä ja nosta se takaisin pinnalle täydellä laakerivahvuudella.



Huolto ja ylläpito

1. Löysää muttereita ja ruuveja (1) teräkselistä (2)



2. Vedä teräkselit (2) pois navasta.
3. Puhdista teräkselin (2) ja navan kosketuspinnat.
4. Voitele pinnat ja asenna teräkseli (2) uudelleen.
5. Tuo teräkselit (2) yhteen ja viimeistele toimenpide voitelemalla nipat (3; 4), kunnes rasvaa tulee ulos teräkselien ympäriltä.

Painelevyn puhdistaminen

Tarkista laakerien voitelu. Käytä samaa voiteluainetta kuin akseleissa.

1. Löysää ja poista ruuvi sekä aluslaatta.
2. Irrota hämähäkkirakenne. Käytä vedintä, jos terän poikkiosa on tiukasti kiinni akselissa.
3. Irrota painelevy, kuulalaakeri, liukuholkki ja laakerilevy.
4. Puhdista pinnat ja voitele ne varoen.
5. Asenna osat paikoilleen.

HUOMAA Silityslastan vaihdelaatikko on voideltu koko käyttöiän ajaksi. Jos öljy on jostakin syystä vaihdettava, käytä suositeltua öljyalaatua. Ks. osio ”Tekniset tiedot”.

Koneen nostaminen

VAROITUS Nostovaara

Älä koskaan nosta konetta tarkistamatta ensin, että se on ehjä. Vaurioitunut kone voi rikkoutua osiin, jolloin vaarana ovat henkilövahingot.

Tarkista, että kaikki varusteet on mitoitettu soveltuvien määräyksien mukaisesti.

Älä koskaan kävele tai seiso nostetun koneen alla.

Poista tasoituslevy aina ennen koneen nostamista!

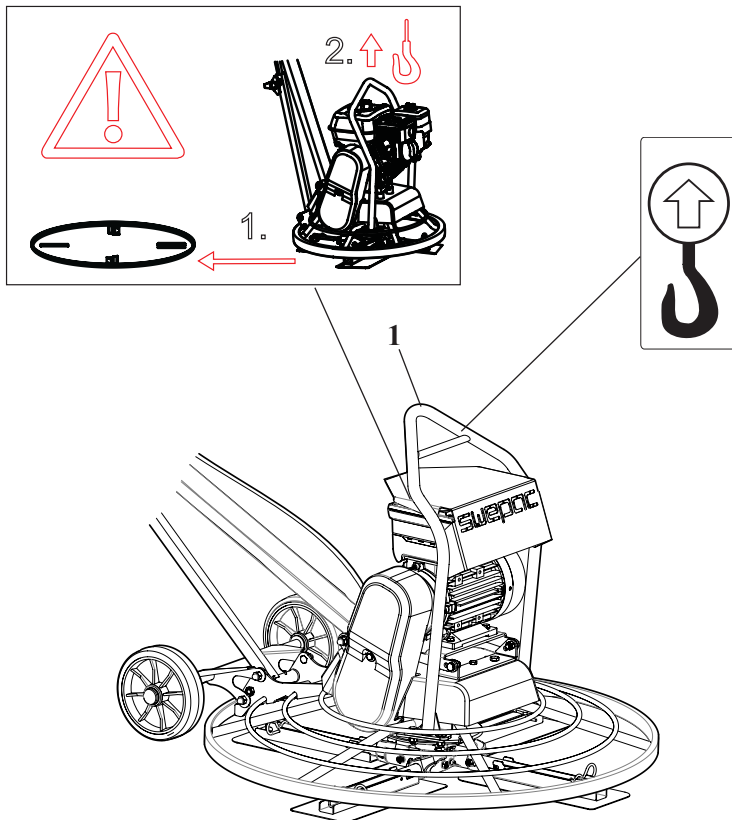
Älä koskaan käytä suojarengasta nostamiseen.

Älä koskaan seiso koneen lähellä nostamisen ja kuljettamisen aikana.

Tarkista paino koneen tyyppikilvestä.

Koneen nostaminen

Käytä aina koneen nostorengasta (1) koneen nostamiseen.



Nostolaitteiden kuormituskyky on sovitettava kaikkien määräyksien täyttämiseksi

KULJETUS

VAROITUS Kuljetus

Kuljetuksen aikana kone voi kaatua ympäri ja aiheuttaa vakavia henkilövahinkoja.

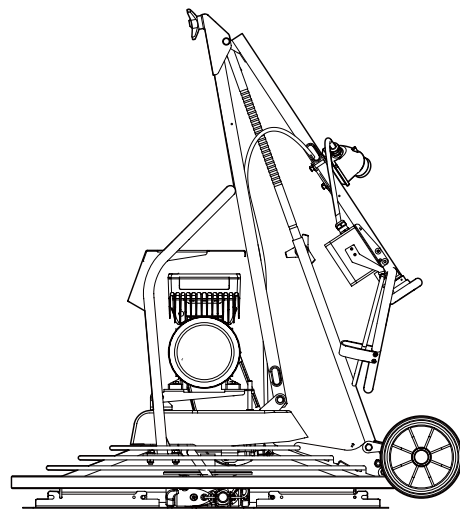
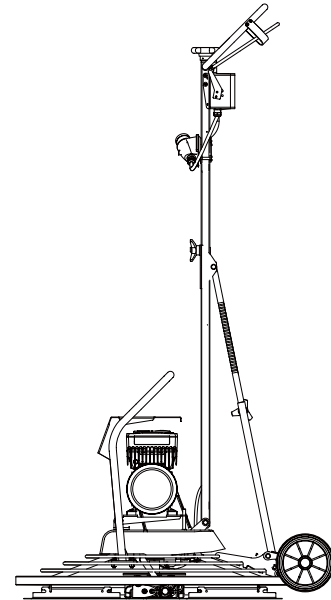
Kiinnitä kone aina hihnoilla.

Pidä jalat kaukana koneesta.

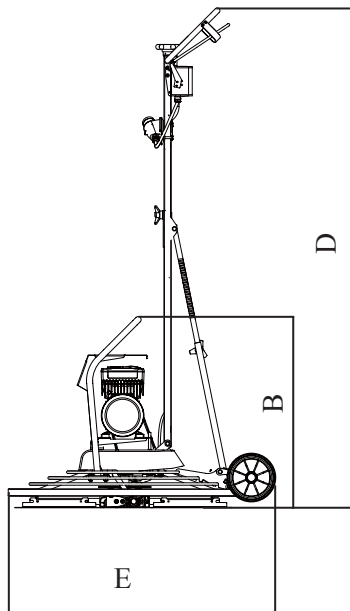
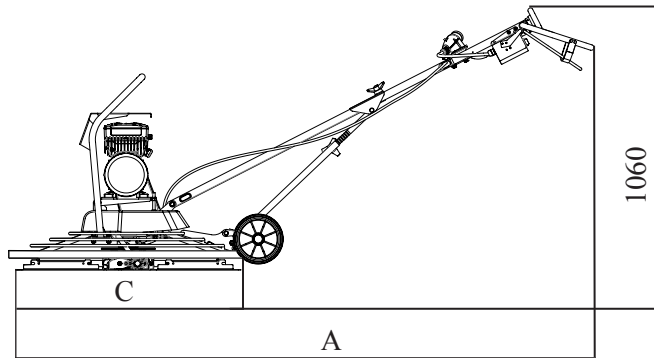
Koneen kuljettaminen

Kiinnitä kone kaikkien kuljetuksien aikana.

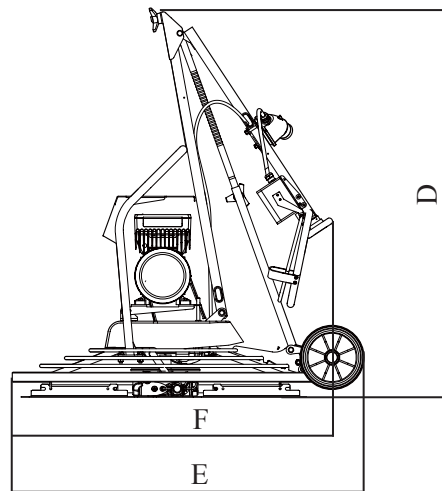
Taita yläkahva ala-asentoon kuljetuksen aikana.



Mitat



Jäykkä kahva



Taitettava kahva

Mitat

	TR600E	TR750E Jäykkä/taitettava	TR950E Jäykkä/taitettava
A	1565	1565	2334
B	783	783	890
C	600	600	955
D	867	867	1215
E	868	868	1095

VIANMÄÄRITYS TR 750E / TR 950E

LED-tilanäyttö



Lisätietoa toimintatiloista on saatavilla nopeasti laitteen yläpuolella olevasta kaksivärisestä LED-näytöstä.

Merkitys on nähtävissä alla olevasta taulukosta

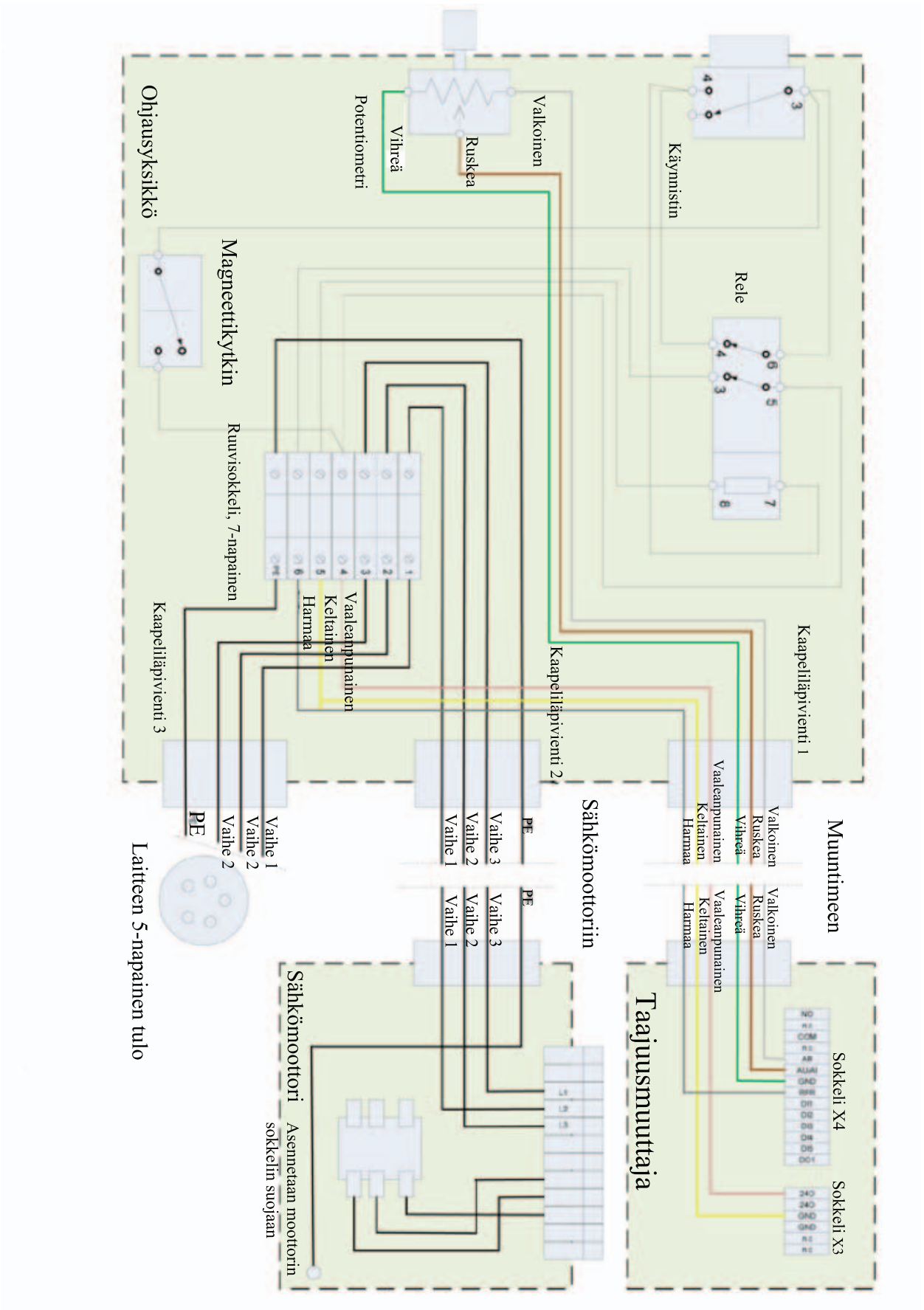
Vihreä voimansiirto valmis	Punainen voimansiirron virhe	Kuvaus
Pois	Pois	Pois tai alustus käynnissä
	Pois	Turvallinen vääntö pois on päällä
	Pois	Laite on käyttövalmis
	Pois	Laite on kytketty päälle
	Pois	Moottorin tietojen tunnistus/käyttö
		Ohjain on valmis käynnistymään, käynnistetty tai toiminto on käytössä ja näkyvissä on varoitus.
		Häiriötila
		Häiriötila

Selitykset

LED-tilojen symbolien merkitykset ovat seuraavat

	LED vilkkuu noin 3 sekunnin välein (hidas vilkkuminen)
	LED vilkkuu noin 1,25 sekunnin välein (vilkkuminen)
	LED vilkkuu kaksi kertaa noin 1,25 sekunnin välein (kaksi vilkkumiskertaa)
	LED vilkkuu sekunnin välein
	LED palaa pysyvästi

KYTKENTÄKAAVIO TR 750E / TR 950E



TR 750E / TR 950E

Ongelma	Syy	Ratkaisu
Silityslastan sähkömoottori ei käynnisty.	1. Varmuuskytkin ei ole käynnistysasennossa 2. Ei virransyöttöä. Tarkista muuntajan merkkivalo. Jos vihreitä ei ole, vihreä merkkivalo vilkkuu. 3. Vialliset sähköosat	1. Nosta varmuuskytkintä 2. Jos vihreä merkkivalo ei vilku, tarkista virtajohdot. Jos merkkivalossa vilkkuu jokin muu väri, tarkista ohjekirjan vianmääritysohjeet ja suorita vaaditut mittaukset. 3. Korjaa ja/tai vaihda vaaditut osat.

Terät tai käyttölaite eivät pyöri lainkaan tai ne pyörivät hitaasti	1. Viallinen kiilahihna 2. Kiilahihna luisuu tai se ei kiinnity väkipyöriin	1. Vaihda kiilahihna 2. Säädä kiilahihnan kireyttä kiristysmekanismilla.
---	--	---

Terän ristikko pyörii huonosti	1. Viallinen moottori tai muu sähköosa	1. Katso muuntajan vianmääritystaulukko tai ota yhteyttä Swepac-yhtiön tukipalveluun
--------------------------------	--	--

Silityslasta tärisee voimakkaasti.	1. Yksi tai useampi terä on taittunut tai viallinen. 2. Yksi tai useampi terä ei liiku navassa. 3. Painelevy on vinossa.	1. Vaihda vialliset osat. 2. Irrota terät ja puhdista kosketusalue. Lisää kaikkiin kosketusalueisiin uutta voiteluainetta. 3. Vaihda painelevy.
------------------------------------	--	--

Terän säätömekanismi on viallinen.	1. Terän säätöjohto on viallinen. 2. Yksi tai useampi terä ei liiku navassa. 3. Painelevy ei liiku pystysuunnassa. 4. Terän säätökäyttökahvassa on viallinen.	1. Vaihda terän säätöjohto. 2. Irrota terät ja puhdista kosketusalue. Lisää kaikkiin kosketusalueisiin uutta voiteluainetta. 3. Irrota terän poikkiosa ja puhdista kaikki kosketusalueet. 4. Tarkista kaikki osat ja vaihda tarvittaessa.
------------------------------------	--	---

SÄILYTYS

Puhdista kone hyvin ennen sen asettamista säilöön vaarallisten aineiden välttämiseksi. Katso "Pöly- ja höyryvaara".

Jos kone asetetaan säilöön huoltoasentoon, polttoainesäiliötä ei saa täyttää yli puolen välin. Muutoin polttoainetta voi tulla ulos polttoainesäiliön korkin tuuletusaukosta.

Säilytä konetta aina kuivassa paikassa.

HÄVITTÄMINEN

Käytetty kone on käsiteltävä ja hävitettävä niin, että mahdollisimman suuri osa materiaalista voidaan kierrättää ja ympäristöhaitat minimoida paikallisten määräyksien mukaisesti.

Ennen polttoaineella toimivan koneen hävittämistä kone tulee tyhjentää ja puhdistaa öljystä ja polttoaineesta. Jäljellä oleva öljy ja polttoaine tulee käsitellä ympäristöystävällisesti.

Vie käytetyt suodattimet, käytetty öljy ja polttoaine aina asianmukaiseen keräyspisteeseen.

HUOMAUTUKSET

HUOMAUTUKSET

HUOMAUTUKSET

HUOMAUTUKSET



EY-VAATIMUSTENMUKAISUUSVAKUUTUS

Valmistaja

Swepac AB
Blockvägen 3
34132 Ljungby

1. Kategoria: Silityslasta

2. Tyyppi: TR 600E
TR 750E
TR 950E

3. Moottorin teho:

TR 600E.....1,5 kW
TR 750E.....2,5 kW
TR 950E.....2,5 kW

Tuote täyttää seuraavien direktiivien vaatimukset:

2006 / 42 / EY

2000 / 14 / EY

2004 / 108 / EY

EN 500-1

EN 500-4

Tekniset asiakirjat saatavilla:

Swepac AB, Blockvägen 3 SE-34132 Ljungby
Hans Holmlund / Tuotepäällikkö

SWEPAC

SWEPAC AB

Osoite **Blockvägen 3, 341 32 Ljungby, Ruotsi**, puhelin: **+46 (0)372-156 00**, faksi: **+46 (0)372-837 41**, sähköposti: **mail@swepac.se**,
Internet **www.swepac.se**