

RAKENTAMISEN YLEISESITE

MACHINERY RAKENNUSKALUSTO

Toimintavarmuutta ja laatua, johon voit luottaa

LUE
LISÄÄ

Tarjoamme maan parasta osaamista rakennuskalustomarkkinoilla.

Myyimme, asennamme ja huollamme rakennuskalustoa monipuolisesti.

Aina rakennusliikkeistä vuokraamoihin ja kaivoksista tornitaloihin.

Rakennuskaluston tuotevalikoimamme valintakriteereille on asetettu kolme arvoa:

Laatu, Turvallisuus ja Käytettävyys.

Edustamme vahvoja brändejä, joiden tuotteet täyttävät valintakriteerit.

VALIKOIMAAMME KUULUVAT SEURAAVAT TUOTERYHMÄT

TELINEKALUSTO

PUMPPUKALUSTO

MAANTIIVISTIMET

BETONIVALUKALUSTO

PAINEILMAMYRRÄT

KOMPRESSORIT

VARAVOIMAKONEET

HENKILÖNOSTIMET

TUENTAKALUSTO

RAKENNUSHISSIT

TYÖMAAVALAISIMET

TYÖMAAVARUSTEET

OLOSUHDEKALUSTO

HUOLTO- JA VARAOSAPALVELUT



MACHINERY

100 %
KIERRÄTETTYÄ
ALUMIINIA



AMO-TELINERAKENNE

LUE
LISÄÄ

Meiltä saat kotimaiset ja 100 % kierrätetystä alumiinista valmistetut AMO-alumiinitelineet. Telineperheeseen kuuluvat Harri, Olli, Pekka ja Aimo. Tukevalla rakennustelineellä maalaus- sekä asennustyöt hoituvat turvallisesti ja kätevästi oikealta työkorkeudelta.

Kotimainen AMO-alumiinitelinesarja on valmistettu rakennusalan ammattilaiselle.

Telineiden tasopituus on **1,7, 2,5 tai 3,0m.**

Leveyden voit valita joko **0,7m tai 1,4m.**

HARRI-mallin telineet ovat myös yhteensopivia HI-WAY-, FLEX- ja MONTY-telineiden kanssa.

- Kuormitusluokka 3 (SFS EN 1004)
- Työtason kuormitus, pintakuorma 2,0 kN/m²
- Pistekuorma 1,5 kN
- Sivuttaiskuorma 0,3 kN
- Teline ja sillä olevat kuormat yht. 10,0 kN (1 kN = 100 kg)

AMO Kapealyhyt alumiiniteline



AMO Kapeapitkä alumiiniteline



AMO Leveälyhyt alumiiniteline

-Saatavana porrastikkailla tai vinotikkailla



AMO Leveäpitkä alumiiniteline

-Saatavana porrastikkailla tai vinotikkailla



AMO Harri ja AMO Olli telinesarjojen suurin ero on peruspäätysten puolajassa, jolloin vinotuet eivät ole keskenään yhteensopivia.

Tason koko 0,7 x 1,7m. tai 0,7 x 2,5 m
Kantapääkorkeus 0,6m / 1,6m tai 0,6 / 1,9m.

Portaikkotelinettä voidaan jatkaa ylöspäin perus AMO Harri tai Olli osilla 3,5 metriin asti. 6m telineeseen seinätuet.

Ylemmillä tasoilla tulee olla jalkalistat. Telineessä tulee olla myös tukijalat (yläpäässä JLPT ja alapäässä TJI)

amo
ALUMIINITELINEET



Syvyys 0,7 m
Leveys 1,7 m
Korkeus tukijaloilla 1,8 m ja ilman tukijalkoja 1,1 m

Asennustelineet on tarkoitettu käytettäväksi sisätiloissa ja tasaisella alustalla. Tällä tavoin varmistetaan käyttäjän turvallisuus. AMO asennustelineen kasaminen ja käyttö on helppoa ja vaivatonta.

Nyt uutuuksena Aino-asennusteline on mahdollista saada työturvallisuutta lisäävällä vapaakulkukaidekehään asennettavalla portilla - portti on mahdollista asentaa myös jälkikäteen!

UUTUUS!



Meiltä saat Rotax -terästelineet vaativiinkin olosuhteisiin. Eurooppalaisvalmisteisten Rotax -rakennustelineiden asennus on nopeaa ja joustavaa, eikä laadusta tarvitse tinkiä! Round-tyyppisten telineiden kanssa yhteensopivat telineet valmistetaan aina tasalaatuisesta teräksestä, ja niiden kaikki osat ovat sinkittyjä. Suorien ja kulmittain olevien

telinekokonaisuuksien lisäksi Rotax -telineet ovat asennettavissa myös teollisuuden säiliöiden ja erilaisten rakennuksissa olevien erkkerien yms. muotojen vaatimalla tavalla.



Rotax-Nousutie

Rotax-Nousutietä on saatavilla 2 metrin korotuksin. Alla vaihtoehdot 2m, 4m, 6m, 8m ja 10m esimerkkikokoanpanoille. Telineen koko 1,4m x 2,57m, nousun leveys kaikissa telineissä 600mm.

	2m	4m	6m	8m	10m
Säätöjalka	4 kpl	4 kpl	4 kpl	4 kpl	4 kpl
Aloituskappale	4 kpl	4 kpl	4 kpl	4 kpl	4 kpl
Pystyputki 3 m	4 kpl	4 kpl	8 kpl	12 kpl	12 kpl
Pystyputki 2 m	-	4kpl	-	-	4 kpl
Pystyputki 1 m	-	-	4kpl	-	-
Juoksu 2,57 m	10 kpl	14 kpl	18 kpl	22 kpl	26 kpl
Jokka Ø1,4 m	5 kpl	9 kpl	13 kpl	18kpl	22 kpl
Jokka U1,4 vahvistettu	3 kpl	5 kpl	7 kpl	9 kpl	11 kpl
Tasolukitsin 1,4 m	3 kpl	5 kpl	7 kpl	9 kpl	11 kpl
Pystyvinotuki 2 x 2,57 m	2 kpl	4 kpl	6 kpl	8 kpl	10 kpl
Pystyvinotuki 2 x 1,4 m	1 kpl	3 kpl	5 kpl	7 kpl	9 kpl
Terästyötaso 2,57 m U-Jokalle	2 kpl	4 kpl	6 kpl	8 kpl	10 kpl
Porrasnousu Alu	1 kpl	2 kpl	3 kpl	4 kpl	5 kpl
Porrasnousu kaide-elementti	1 kpl	2 kpl	3 kpl	4kpl	5 kpl
Porraskaidekiinnike	4 kpl	4 kpl	4 kpl	4 kpl	4 kpl
Seinätuki kiinnikekoukulla 0,8m	2 kpl	4 kpl	6kpl	8kpl	10 kpl
Kiinteä liitin 48/48	2 kpl	4 kpl	6 kpl	8kpl	10kpl

AMO Rotax -telinejärjestelmä mahdollistaa monimutkaistenkin telineiden nopean ja turvallisen toteuttamisen. Telinejärjestelmä soveltuu myös suurten tasojen, kuten esiintymislavojen, korotettujen työskentelytasojen yms. rakentamiseen.

Telineitä voidaan käyttää kantavana rakenteena tai tukirakenteena erilaisille julkisivusaneerauksille, kulttuuri- ja viihdetapahtumien mainostauluille, aitorioille, kuvauslavoille ja väliaikaisille puhujalavoille. Yleisimmät lohkopituudet: 2,07 ja 2,57 m Lohkoleveydet: 0,73 m, 1,09 m ja 1,40 m



TSURUMI-PUMPPUKALUSTO

Tsurumin pumput ovat maailmanlaajuisesti käytettyjä ja tunnettuja niissä käytetyn huipputeknologian sekä ainutlaatuisen laadun vuoksi.

Tsurumi valmistaa uppo-, liete- ja jätevesipumppuja vaativiin kohteisiin, kuten rakennustyömaille, jätteenkäsittelyyn, kaivoksiin sekä raskaalle teollisuudelle. Tehtaan kapasiteetti on n. 1 000 000 pumppua vuodessa.



LUE LISÄÄ



TYÖMAAPUMPUT

230V

	LSC(E)1.4S	HS2.4S	LB480	LB800	HS2.75S	HS 3.75SL	NK4-S	NK3-22L
Tuotto (l/min)	170	207	225	320	230	580	525	800
Nostokorkeus (m)	11	12	11	15	18	10,8	24	18
Poistoletkun liitäntä	1"	2"	2"	2"	2"	3"	2"	3"
Moottoriteho (kW)	0,48	0,4	0,48	0,75	0,75	0,75	2,2	2,2
Paino (kg)	12	11,3	10,4	13,1	19	19,6	29	40



Malleja saatavissa varustettuna elektrodilla tai pintavipalla.

400V

	KTV2-8	KTV2-15	KTV2-22	KTV2-37	KTV3-55
Tuotto (l/min)	320	420	525	830	980
Nostokorkeus (m)	15	20	24	26,5	35
Poistoletkun liitäntä	2"	2"	2"	3"	3"
Moottoriteho (kW)	0,75	1,5	2,2	3,7	5,5
Paino (kg)	11,5	21	23	36	47



Alumiinirunkoiset pumput saatavissa myös varustettuna elektrodilla.

	KTZ21.5	KTZ32.2	KTZ43.7	KTZ45.5	KTZ67.5	KTZ411	KTZ615	KTZ422
Tuotto (l/min)	430	800	1440	1740	2030	1440	2800	2740
Nostokorkeus (m)	21,5	20,4	29	22,5	31	48,5	39,5	71
Poistoletkun liitäntä	2"	3"	4"	4"	6"	4"	6"	4"
Moottoriteho (kW)	1,5	2,2	3,7	5,5	7,5	11	15	22
Paino (kg)	34	34	60	77	100	130	147	295



KTZ valurautarunkoisia uoppumppuja saatavissa varustettuna elektrodipintarajalla.

	LH615	LH422	LH430	LH637	LH645	LH675	LH690	LH8110
Tuotto (l/min)	2400	2400	2300	2380	2975	2450	2500	6500
Nostokorkeus (m)	52	66	80	89,5	90	132	150	107
Poistoletkun liitäntä	6"	4"	4"	6"	6"	6"	6"	8"
Moottoriteho (kW)	15	22	30	37	45	75	90	110
Paino (kg)	213	350	355	495	510	865	1110	1200



Saatavissa LH-W sarja, jossa tuplajuoksupyörä, joka mahdollistaa korkean nostokapasiteetin aina yli 200 m asti.

	KRS43.0	KRS65.5	KRS69.0	KRS89.0	KRS815	KRS1022
Tuotto (l/min)	1820	3180	4250	5300	6400	12000
Nostokorkeus (m)	14,8	17	21	19	31,9	45,7
Poistoletkun liitäntä	4"	6"	6"	8"	8"	10"
Moottoriteho (kW)	3	5,5	9	9	15	22
Paino (kg)	95	118	155	175	240	390



Pumpuissa nelinapainen moottori, joka vähentää kulumista ja tuo kestävyyttä vaativiinkin olosuhteisiin.

	HSD2.55S	KTV2-50	KTV2-80	KTD22.2	KTD33.7
Tuotto (l/min)	220	420	720	496	794
Nostokorkeus (m)	13	20	22,5	19,9	22
Poistoletkun liitäntä	2"	2"	3"	2"	3"
Moottoriteho (kW)	0,55	2	3	2,2	3,7
Paino (kg)	14	25	38	38	65



	KRD35.5	KRD47.5	KRD611	KRS2-200
Tuotto (l/min)	1670	2350	3250	4300
Nostokorkeus (m)	15,8	17,1	22	31
Poistoletkun liitäntä	3"	4"	6"	8"
Moottoriteho (kW)	5,5	7,5	11	18
Paino (kg)	107	154	175	395



ROSTERIPUMPUT

Pumppu ruostumatonta terästä – SFQ-pumppu on kehitetty yksinomaan syövyttävälle nesteille. Kaikki nesteen kanssa kosketuksiin joutuvat SFQ-pumpun osat on päällystetty austeniittisella teräksellä, mikä tekee siitä aivan erityisen mallin ja materiaalien osalta. Ph-alue kaikissa malleissa 2-12.

	50SQ2.4	50SQ2.45	50SQ2.75	80SFQ21.5	80SFQ23.7	80SFQ27.5	80SFQ211
Tuotto (l/min)	240	240	300	645	1180	2000	1940
Nostokorkeus (m)	10,5	10,5	14,5	20,9	24,6	34,8	44,0
Poistoletkun liitäntä	2"	2"	2"	3"	3"	3"	3"
Paino (kg)	12	12,5	14	36	52	123	143



POLTTOMOOTTORIPUMPUT

PUHDAS VESI	TEM25H	TET2-50HA	TE4-80HA	TE2-100HA
Tuotto (l/min)	120	520	1000	1800
Nostokorkeus (m)	7	7	7	7
Letkuhalk. (mm)	25	50	76	100
Sihtireikä (mm)	2	7	7	7
Teho (hv)	1,8	4	5,5	8
Paino (kg)	5,5	24	29,5	50



LIKAINEN VESI	TDS2-50HA	TDS2-80HA	TRASH	TED2-50HA	TED2-80HA	TED2-100HA
Tuotto (l/min)	700	1000	Tuotto (l/min)	700	1360	2000
Nostokorkeus (m)	23	23	Nostokorkeus (m)	27	28	23
Sihtireikä (mm)	20	20	Sihtireikä (mm)	50	76	100
Letkuhalk. (mm)	50	76	Letkuhalk. (mm)	25	35	35
Teho (hv)	4	5,5	Teho (hv)	5,5	8	10
Paino (kg)	25	31	Paino (kg)	38,6	56	76

Kannettavat jätevesipumput 230V

- Tuotto 200 - 800 l/min
- Nostokapasiteetti 5 - 15 m
- Läpimeno 10 - 46 mm
- Saatavissamyös SQ-mallit rosterisena



400V B ja BZ-sarjan pumput raa'alle jätevedelle

- Tuotto 600 - 2000 l/min
- Nostokapasiteetti 20 - 45 m
- Läpimeno 6 - 30 mm
- Nesteille ph 2 - 12



400V jätevesipumput

- U ja UZ-sarja kiinteille ja kuitumaisille aineille.
- Tuotto 250 - 2600 l/min
- Nostokapasiteetti 5 - 25 m
- Läpimeno 35 - 100 mm
- Vortex juoksupyörä



Silppuri ja hakkuripumput C / CR / GPM

- Tuotto 300 - 2800
- Nostokapasiteetti 10 - 45 m
- Läpimeno 21 - 60 mm



400V Inox-pumput

- Tuotto 600 - 2000 l/min
- Nostokapasiteetti 20 - 45 m
- Läpimeno 6 - 30 mm
- Nesteille ph 2 - 12

Saatavilla myös paljon muita ratkaisuja jätevesi, prosessi, ruoka- ja maatalousteollisuuden käyttöön.

ATEX luokiteltuja pumppuja saatavissa muutamissa malleissa. FSP roskankerääjä pumppu BER ja TRN ilmastuspumput



GRINDEX-PUMPPUKALUSTO

LUE
LISÄÄ

Oikean oppopumpun tai lietepumpun valitseminen työkohteeseen on tärkeää, jotta päästään parhaaseen mahdolliseen lopputulokseen pumppua rasittamatta.

Tarjoamme suuren valikoiman oppo- ja lietepumppuja tuottokyvyltään aina 4-350 l/s asti. Grindex valmistaa oppopumppuja ja lietepumppuja vaativiin kohteisiin, kuten rakennustyömaille, jätteenkäsittelyyn, kaivoksiin sekä raskaalle teollisuudelle.



OPPOPUMPUT

1-230V	MILLI	MICRO	MINI	MINEX	MINETTE
Tuotto (l/min)	120	240	360	600	840
Nostokorkeus (m)	10	10	16	17	18
Poistoletkun liitäntä	2"	2"	2"	2"	3"
Max. tehon tarve (kW)	0,6	0,6	1,2	1,7	1,9
Paino (kg)	13	12	14,5	25	29



3-400V	MINEX N	MINETTE	MINOR N / H	MAJOR N / H	MASTER N / H / SH	MATADOR N / H
Tuotto (l/min)	600	960	1980 / 1080	2340 / 1200	420 / 1920 / 1080	5700 / 2700
Nostokorkeus (m)	18	22	20 / 37	28 / 46	36 / 57 / 82	40 / 70
Poistoletkun liitäntä	2"	3"	4" / 3"	4" / 3"	6" / 4" / 3"	6" / 4"
Max. tehon tarve (kW)	1,6	2,7	4,5	6,6	11,7	18
Paino (kg)	21,5	29	52	50	80 / 80 / 98	20



Pumpuissa on vakiona 20 m sähkökaapeli ja letkuyhde mallin mukaan (10m MMS pumpuilla). Minex mallissa sekä isoimmilla malleilla on lämpösuojat. Lisävarusteisiin kuuluvat sinkit meriveden pumppaukseen, pintavahti, letkut ja liittimet.

LIETEPUMPUT

1-230V	SOLID	SALVADOR	3-400V	SALVADOR SENIOR	SANDY N/H	
Tuotto (l/min)	420	690	Tuotto (l/min)	810	1360	960 / 450
Nostokorkeus (m)	12	14	Nostokorkeus (m)	16	9	27 / 38
Poistoletkun liitäntä	2"	3"	Poistoletkun liitäntä	3"	4"	3"
Max. tehon tarve (kW)	1,2	1,9	Max. tehon tarve (kW)	2,7	4,2	6,6
Paino (kg)	17	33	Paino (kg)	33	56	56

BRAVO-SARJA	200-300	400-600	700-900
Tuotto (l/min)	1680-2280	3600-4800	7200-7800
Nostokorkeus (m)	17,5-22,5	18-32	33-45
Poistoletkun liitäntä	4"	4"	6"
Max. tehon tarve (kW)	5,7-7,1	16-25	40-75
Paino (kg)	157	231-293	613-845



Näiden mallien lisäksi meiltä saat myös isot pumput tuotoltaan aina 3600l/min ylöspäin sekä INOX-sarjan pumput, jotka on valmistettu täysin ruostumattomasta teräksestä. INOX-pumpuilla voidaan pumpata ph arvoltaan 2-10 olevaa nestettä. Kysy myynnistä lisää näistä malleista, jotka toimitetaan suoraan tehtaalta!





SWEPAC-MAANTIIVISTIMET

Hyvältä maantiivistyslaitteelta vaaditaan monitoimisuutta ja helppokäyttöisyyttä. Swebacin maatärymallisto tarjoaa maantiivistimet erilaisin moottorein ja kokovalnoin, joten löydämme varmasti sinun toimintaasi parhaiten sopivan laitteen.

swepac

Ruotsalaiset Swebacin maatäryt ovat kestäviä ja luotettavia, joten niiden käyttö- ja ylläpitokulut ovat alhaiset.

Valikoiman maantiivistäjissä on kuumasinkitty runko, kestävä Hardox-pohjalevy sekä toimintavarmat bensiini- tai dieselmoottorit. Lisäksi ne on suojattu korroosiolta ja ruosteelta korkealuokkaisella pinnoituksella.

LUE LISÄÄ

YHTEEN SUUNTAAN KULKEVAT MAATÄRYT

	F50	F80	F140
Moottori	Honda GX100	Honda GX160	Honda GX160
Paino (kg)	52	80	141
Teho (kW)	2,4	3,6	14,0
Keskipakovoima (kN)	9	15	19
Pohjalevyn koko (mm)	300	430	460

Koneet suoriutuvat vaativistakin tehtävistä, sillä niiden moottori ja voimansiirto on suojattu kokonaan kestäväällä polyeteenikotelolla. Kaikissa malleissa runko on kuumasinkitty, jolloin sen huoltovapaa korroosiosuoja on ensiluokkainen.



AKKUKÄYTTÖISET MAATÄRYT

Akkukäyttöiset maatäryt ovat uusia, paranneltuja malleja vanhoista polttomoottoritäryistä. Runko on edelleen kuumasinkittyä terästä ja pohjalevynä käytetään hitsattua Hardox-terästä. Akkutäryissä ei ole suodattimien eikä öljynvaihtoja, joten käyttökustannukset ovat erittäin pieniä.

Eteenpäin kulkevat

Pyöreät

Asfalttitäryt

	F52B	F82B	FR95B	F70BA	F90BA
Moottori	DC (akku)	DC (akku)	DC (akku)	DC (akku)	DC (akku)
Paino (kg, ilman akkua)	49	76	80	76	85
Teho (kW)	1,2	1,2	1,2	1,2	1,2
Keskipakovoima (kN)	10	15	13	11	15
Pohjalevyn koko (mm)	330 x 500	430 x 610	430 x 430	530 x 550	530 x 610



TÄRYJUNTAT

	T58	T64	T84
Moottori	Honda	Honda	Hatz
	GXR 120 bensa	GXR 120 bensa	1B2C diesel
Paino (kg)	58	64	82
Teho (kW)	2,5	3,0	3,5
Iskuvoima (kN)	16	17	17,5
Taajuus (Hz)	10-12	10-12	10-12
Jalan koko (mm)	190 x 280	230 x 280	280 x 280



ETEEN- JA TAAKSEPÄIN KULKEVAT MAATÄRYT

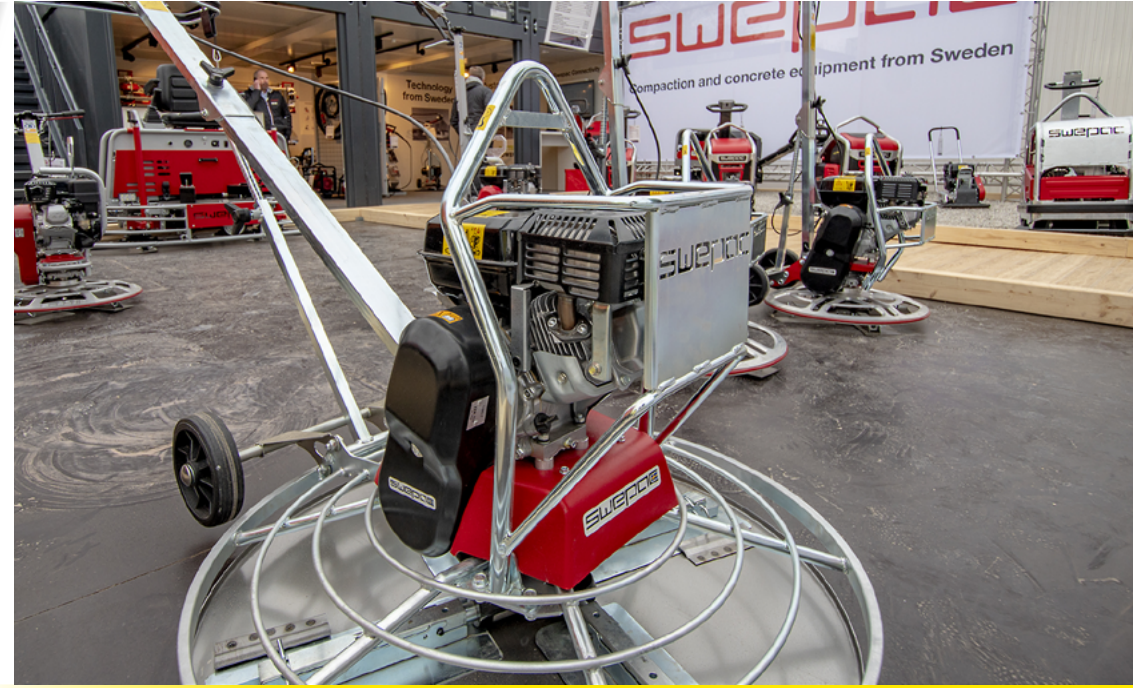
	FB160	FB255	FB265	FB450	FB500	FB510
Moottori	Honda	Yanmar	Hatz	Yanmar	Hatz Supra	Hatz Supra
	GX 200	L70	1b30	L100N	1D50Z	1D50Z
Paino (kg)	160	265	265	445	500	500
Teho (kW)	4,9	4,5	4,8	7,0	7,5	7,5
Keskipakovoima (kN)	32	40	40	60	66	66
Pohjalevyn koko (mm)	550	550	550	700	700	700

Maatäryjen kestävä suojarakenne suojaa moottoria tehokkaasti ulkoisilta vaurioilta. Koneiden runko on kuumasinkitty, jolloin sen korroosiosuoja on ensiluokkainen. Lisäksi Hardox®-pohjalevy takaa pitkän käyttöiän.

FB 450/FB510 maatäryissä on täysin hydraulinen voimansiirto. Kaikissa malleissa on portaaton nopeudensäätö. Lisäksi FB 450-500-510 -malleihin on saatavana tiivistysindikaattori lisävarusteena.



HATZ-moottorilla varustetut mallit ovat saatavissa myös käyttötuntimittarilla. Koneet on suunniteltu erittäin ergonomisiksi; esimerkiksi tehokkaasti tärinöitä vaimennettu ja lämpökahvoilla varustettu ohjausaisa.



PYÖREÄ TÄRYLEVY

	FR95
Moottori	Honda GX 160
Paino (kg)	89 kg
Teho (kW)	3,6
Keskipakovoima	14
Pohjalevyn koko	430



Koneen ohjattavuus on helppo ja aluslevyn muotoilu mahdollistaa muita tärjylevyjä paremman tiivistyksen reunoissa ja kulmissa. FR 95 toimii "tavallisen" tärjylevyn tapaan ja sisältää lisäksi ominaisuuksia, jotka tekevät siitä monitoimisen.

ASFALTTITÄRYT

	F70A	F90A
Moottori	Honda	Honda
	GX 120	GX 120
Paino (kg)	79	108
Teho (kW)	2,6	2,6
Keskipakovoima (kN)	11	14
Pohjalevyn koko (mm)	530	560

Näppäriä ja helppoja käyttää. Soveltuvat hyvin asfaltti-/päällystettyjen alueiden tiivistämiseen ja korjaustoiimiin. Koneissa sisäänrakennetut vesisäiliöt.



SWEPAC-BETONIVALUKALUSTO

Betonivalussa on tärkeää, että koneet on suunniteltu työmaakäyttäjän mielestä pitäen. Betonivalukalustotoimittajamme Swepac seuraa läheisesti betonialan työtapojen ja teknologian kehitystä.

Laitteissa onkin kiinnitetty erityistä huomiota työympäristöön, ergonomiaan ja korkealuokkaisiin materiaaleihin, ja ne sopivat hyvin vaativiin työmaolosuhteisiin. Koneet ovat myös ympäristöystävällisiä.

Meiltä löydät kaikki Swepacin betonivalukalustoon kuuluvat koneet, ontelotärjysauvat (vibrat), suurtaajuustärjysauvat, pinta- ja palkkitäryt, hierrinkoneet sekä sirotevaunut.

SWEPAC

LUE LISÄÄ

TR 600 E/P ja TR 750 P

	TR 600 E	TR 600 P	TR 750 P
Moottori	1-vaiheinen	Honda	Honda
	230V	GX 160	GX 200
Paino (kg)	60-63,5	61-64,5	72-75,5
Teho (kW)	2,0	3,6	4,1
Työntöalkaisija (mm)	581	581	728
Kierrokset (rpm)	130	50 - 150	50 - 150



TR 950 E/P

	TR 950 E	TR 950 P
Moottori	3 ph, 400V	Honda
		GX200/270
Paino (kg)	84 - 87	93 - 96
Teho (kW)	2,5	4,8/6,6
Työntöalkaisija (mm)	935	935
Kierrokset (rpm)	40-130	50-150



TR 2000 HRM päältäajettava

	TR 2000 HRM päältäajettava
Moottori	Honda GX690
Paino (kg)	285
Teho (kW)	18
Työntöalkaisija (mm)	1920 x 950
Kierrokset (rpm)	165



PVD 2000 ontelosauvat

Täryn teho (kW)	2,3
Ohjausyksikön paino (kg)	5,5
Moottori	1-vaihe, 230 V
Kierrokset tärytin (rpm)	4400
Sauvan halkaisijat (mm)	25, 32, 38, 45
Sauvan pituudet (m)	1,2,3 ja 4



Käytetään tuoreen betonin tiivistämiseen, erityisesti seinä- ja palkkirakenteissa. Vahva yksi-vaiheyksikkö, 230V. Pikakiinnitys akselleille ja tärypäille takaa hyvän käyttäjävälisyyden. Ohjausyksikkö kahdella käyttöasennolla, lattialle ja seinälle. Vankka ja kestävä runko.

PVEL suurtaajuussauvat

Suojaluokitus	IP67
Moottori	1-vaihe, 230 V
Sauvan halkaisijat (mm)	38, 50, 58 ja 65



Sähkökäyttöinen tärysauva sisäänrakennetulla muuntajalla. Muuntajan erikoisrakenteen eli sileät viistoreunat minimoivat vaaran jäädä kiinni vahvisteisiin tai muihin esteisiin.

Painonappikäynnistys ja lamppu mahdollistavat turvallisen ja selkeän käynnistystoiminnon. PVEL-D mallissa lisäksi pistoolimainen tärinävaimennettu kahva, mikä tekee sauvasta miellyttävän käyttää.

PINTATÄRYT JA TÄRYPALKIT

SVM pintatäryt ja moduulipalkit



Moduulirakenne koostuu osista ja voidaan rakentaa 25m asti. Rakenne kevyestä alumiinista. Saatavana polttomoottori- sekä sähkökäyttöisenä.

SVF pintatäryt 400V

Saatavilla olevat pituudet 3,2 m, 4,2 m, 5,2 m, 6,2 m ja 7,2 m



FB viimeistelypalkit

Viimeistelypalkkeja saatavissa manuaalisia, sähkökäyttöisiä sekä polttomoottorikäyttöisiä.

- FBM-manuaalinen, pituudet 1,2 m, 1,5 m, 2 m, 2,2 m.
- FBP-polttomoottori Honda GX25 ja FBE -230V, pituudet 1,5 - 3,0 m
- FBF-H-polttomoottori Honda GX25, pituudet 1,5 - 4 m.
- FBP-HP-polttomoottori Honda GX35, pituudet 2 - 5 m.

UUTUUS!



HERCU-PAINELMAMYRRÄT

LUE
LISÄÄ

Hercu-paineilmamyrrät eli alitustunkit mahdollistavat lyhyet alitustyöt ilman maan pinnan rikkoutumista. Myyrän käyttö lisää kustannustehokkuutta. Ne ovat paineilmakäyttöisiä tunkkeja, jotka on suunniteltu vaakasuuntaiseen alitukseen. Paineilmamyrrä on erinomainen työkalu esimerkiksi valokaapeliin asennukseen.

Hercu-myyrien käytön edut:

- Kustannustehokkuus
- Säästää ympäristöä
- Perinteisiä menetelmiä nopeampi
- Soveltuu monenlaisiin maaperiin



Ominaisuudet:

- Saatavana myös liikkuvalla päällä
- Paineilmakäyttöinen suunnan vaihto eteen/taakse (HP95 ja HP135)
- Putkenvetoadapterit, vaijerit, öljyttimet, ilmaletkut, kretoskoopit yms. muut lisävarusteet myyrän mukaan

	HP 45T	HP 55	HP 65	HP 75	HP 95	HP 135
Ilman tarve (bar / m ³ /min)	6 / 0,9	7 / 1,2	6 / 1,4	6 / 1,7	6 / 2,3	7 / 2,8
Putkikoko max Ø [mm]	32	32	50	63	75	125
Laitteen halkaisija (mm)	45	55	65-70	75	95	135
Laitteen pituus (mm)	955	1130	1350	143	1515	1880
Laitteen paino	7,8	14	26	32,5	54	124
Tunkkauksen pituus (m)	≤15	≤20	≤20	≤20	≤20	≤20



BOBCAT-KOMPRESSORIT

LUE
LISÄÄ

Bobcatin liikuteltavat dieselkompressorit on suunniteltu ja tehty kestäväksi pitkää ja raskasta käyttöä sekä varmistamaan maksimaalinen hyöty käyttäjälleen.

Kaikissa malleissa päästöluokitus EU Stage V mukaan. Moottorin jäähdytys vesikiertoinen. Moottorina käytetään mallista riippuen Yanmar-, Cummins- tai Kubota-moottoria.

PA7.3
Tuotto (m³/min) 2.5
Paine (Bar) 7
Dieselmoottori Yanmar 3TNV76
Teho (kW) 18.9



PA7.4
Tuotto (m³/min) 4.0
Paine (Bar) 7
Dieselmoottori Yanmar 3TNV88
Teho (kW) 27.5



PA7.5
Tuotto (m³/min) 5.0
Paine (Bar) 7
Dieselmoottori Yanmar 4TNV88
Teho (kW) 35.5

PA14.3
Tuotto (m³/min) 3.0
Paine (Bar) 14
Dieselmoottori Yanmar 4TNV88
Teho (kW) 35.5

GENMAC-VARAVOIMAKONEET

LUE
LISÄÄ

Genmac-dieselgeneraattorit on suunniteltu raskaaseen käyttöön. Toimitamme generaattorit myös valmiiksi asennettuina trailerikäyttöön.

Kaikissa malleissa päästöluokitus EU Stage V. Generaattoreissa on tehokas katelointi, jonka ansiosta ääni max 65 dB.

GENMAC
your power source.
EU Stage V

	G20 Infinity-Rent	G30 Strong-Rent	G45 Strong-Rent	G60 King-Rent
PRP / LTP teho	20 / 22 kVa	30 / 32 kVa	45 / 50kVa	60 / 60 kVa
PRP / LTP teho	16 / 18 kW	24 / 26 kW	36 / 40 kW	48 / 48 kW
Moottori	Perkins 404J-22G	Doosan D18	Doosan D24	Doosan D34
Mitat (p x l x k)	1802 x 752 x 1130 mm	2220 x 960 x 1263 mm	2220 x 960 x 1263 mm	2430 x 1056 x 1600 mm
Nettopaino	645 kg	880 kg	990 kg	1500 kg



Kaikki mallit saatavilla myös täyssähköisinä akkukoneina

Skyjack-suorapuumiset kuukulkijat

Skyjack	SJ 45T+	SJ 66T+	SJ 86 T
Työkorkeus (m)	15,7	22,2	28,2
Sivu-ulottuma (m)	12,1	17,4	23,4
Korikuorma (kg)	272/454	272/454	227 / 341



Skyjack-nivelpuomiset kuukulkijat



Skyjack	SJ 45AJ+	SJ 60AJ+	SJ 85 AJ
Työkorkeus (m)	15,7	20,3	27,9
Sivu-ulottuma (m)	6,9	11,5	17
Korikuorma (kg)	300	300/454	227 / 341



HENKILÖNOSTIMET

LUE LISÄÄ

Kun työskennellään korkealla, työkoneneen turvallisuus ja tehokkuus ovat avainasemassa. Henkilönostinvalikoimastamme löydät varmasti juuri sinun tarpeisiisi sopivan ratkaisun. Valikoimastamme löydät SkyJackin, Swanliftin sekä Uplifin henkilönostimet. Luonnollisesti meiltä saat myös henkilönostimiin kuuluvat varaosat sekä huoltopalvelut!

SkyJackin valikoimasta löydät aina oikean ratkaisun kohteeseen kuin kohteeseen. Tuotevalikoimaan kuuluvat akku- ja dieselkäyttöiset saksinostimet sekä kuukulkijat. Kotimaisessa Swanlift-henkilönostinperheessä on erityisesti panostettu ohjattavuuteen, ulottuvuuteen ja helppokäyttöisyyteen. Uplift-nostinta on helppo liikutella käsin ja se on kätevä vaihtoehto telineille ja tikkaille.

SKYJACK
simply reliable

**SWAN
LIFT**

**LOCK
HARD**

Skyjack SJ-akkukäyttöiset mastonostimet

Skyjack	SJ-12E	SJ-16E
Työkorkeus (m)	5,48	6,55
Koko (m)	0,77 x 1,37	0,77 x 1,37
Paino (kg)	782	931
Kokonaiskantokyky (kg)	227	227



Skyjack SJ-akkukäyttöiset saksilavat, Compact-sarja

Skyjack	SJ3014	SJ3215	SJ3219
Työkorkeus (m)	6,4	6,6	7,8
Koko (m)	0,76 x 1,49	0,8 x 1,8	0,8 x 1,8
Paino (kg)	820	1089	1170
Kokonaiskantokyky (kg)	240	227	227



Skyjack SJ-akkukäyttöiset saksilavat, Conventional-sarja

Skyjack	SJ3220	SJ3226	SJ4720	SJ4726	SJ4732	SJ4740
Työkorkeus (m)	8,1	9,9	8,1	9,9	11,8	13,8
Koko (m)	0,8 x 2,3	0,8 x 2,3	1,2 x 2,3	1,2 x 2,3	1,2 x 2,3	1,21 x 2,4
Paino (kg)	1592	1876	2040	2135	2571	2970
Kokonaiskantokyky (kg)	408	227	590	454	318	350

Skyjack SJ30 ARJE - kuukulkijat

Skyjack	SJ30 ARJE
Työkorkeus (m)	11
Koko (m)	0,76 x 1,17
Paino (kg)	5770
Kokonaiskantokyky (kg)	227
Sivu-uloittuma (m)	6,25



Skyjack SJ-RT(E) -dieselläkäyttöiset saksilavat

Skyjack	SJ 6826 RT	SJ 6832 RT	SJ 6832 RTE Hybridi
Työkorkeus (m)	9,75	11,6	11,8
Koko (m)	1,76 x 2,72	1,76 x 2,72	1,76 x 2,72
Paino (kg)	2903	34754	3845
Kokonaiskantokyky (kg)	567	454	454

Uutuus! SJ-RT -polttoottorikäyttöiset saksilavat

Skyjack	SJ 9233 RT	SJ 9243 RT	SJ 9253 RT	SJ 9664 RT
Työkorkeus (m)	12,1	15,1	18,15	21,34
Koko (m)	2,30 x 4,42	2,30 x 4,42	2,30 x 4,42	2,44 x 4,57
Paino (kg)	6023	7158	8473	9979
Kokonaiskantokyky (kg)	1247	907	680	513



Työtä helpottavat lisävarusteet Skyjack-nostimiin





KOTIMAINEN!

**KATSO
VIDEO**

**LUE
LISÄÄ**

HENKILÖNOSTIMET

SWANLIFT-HENKILÖNOSTINPERHE

Swanlift on uusi kotimainen nostinsarja, jossa on erityisesti panostettu ohjattavuuteen, ulottuvuuteen ja helppokäyttöisyyteen. 18 ZB on nykyaikaisella tekniikalla ja ennennäkemättömillä ominaisuuksilla varustettu nivelteleskoopinostin.

Nyt Swanlift 18 ZB on saanut seuraksi kaksi uutta mallia: 140 ZB ja 101 Z!

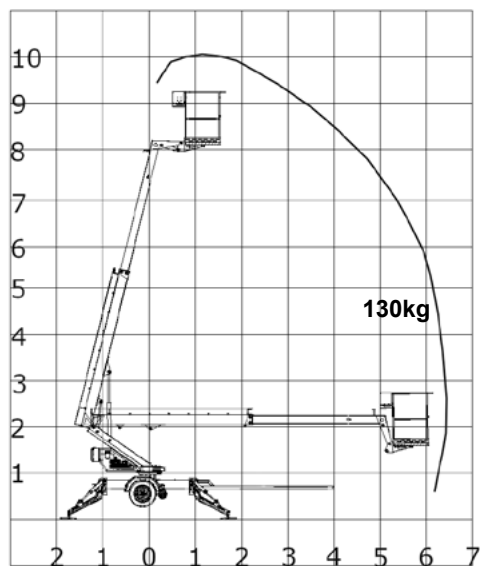
**SWAN
LIFT**

TEKNISET TIEDOT	101 ZB	140 ZB	18 ZB
Max työskentelykorkeus:	10,1 m	14 m	18 m
Max sivu-ulottuma:	6,5 m / 130 kg	10,5 m / 80 kg 7,5 m / 215 kg	12 m / 80 kg 10 m / 215 kg
Kuljetuspituus:	5,5 m	5,75 m	6,3 m
Paino:	1300 kg	1750 kg	2200 kg
Käyttövoima:	Akku	Akku	Akku
Puomiston pyöritys 360°:	Jatkuva	Jatkuva	Jatkuva
Ohjaus:	Rele	Väylä	Väylä
Siirto:	Vakio	Vakio	Vakio / Korista

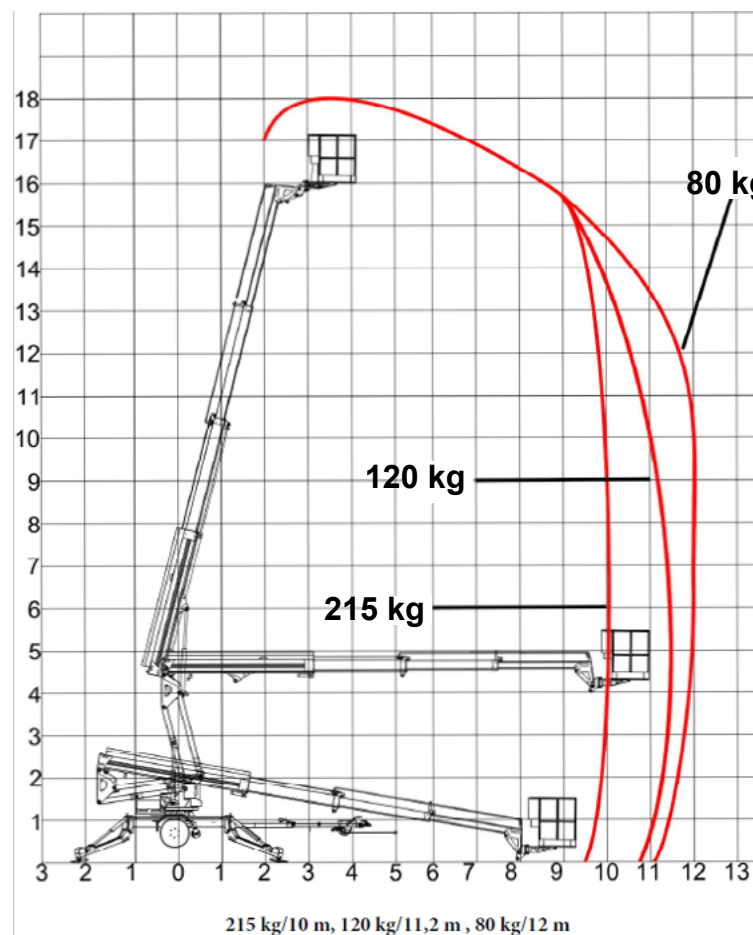




Max työskentelykorkeus: 10,1 m
 Max sivu-ulottuma: 6,5 m / 130 kg
 Kuljetuspituus: 5,5 m
 Paino: 1300 kg
 Käyttövoima: Akku
 Puomiston pyöritys: Jatkuva
 Ohjaus: Rele
 Siirto: Vakio



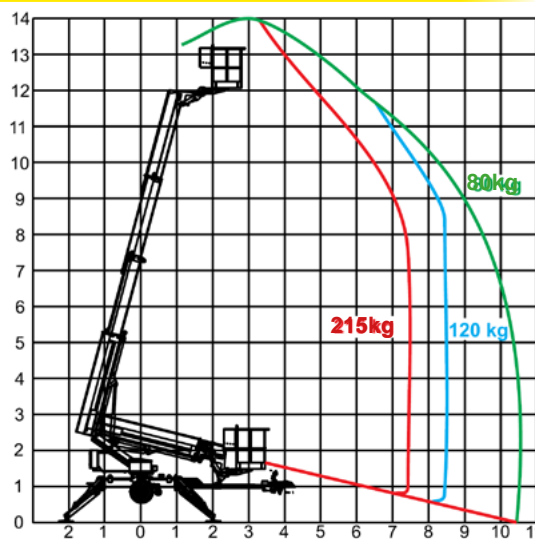
Max työskentelykorkeus: 18 m
 Max sivu-ulottuma: 12 m / 80 kg
 Kuljetuspituus: 6,3 m
 Paino: 2200 kg
 Käyttövoima: Akku
 Puomiston pyöritys: Jatkuva
 Ohjaus: Väylä
 Siirto: Vakio / Korista



SWANLIFT 140 ZB



Max työskentelykorkeus: 14 m
 Max sivu-ulottuma: 10,5 m / 80 kg
 7,5 m / 215 kg
 Kuljetuspituus: 5,75 m
 Paino: 1750 kg
 Käyttövoima: Akku



Puomiston pyöritys: Jatkuva
 Ohjaus: Väylä
 Siirto: Vakio

Uplift-henkilönostimet

	Uplift 5-120	Uplift 6-140	Uplift 5-200HD	Uplift 5 Carry
Työkorkeus (m)	4,95	5,95	4,95	4,95
Nostokapasiteetti (kg)	120	140	200	140
Leveys (m)	0,68	0,77	0,68	0,77
Paino (kg)	124/184	175/235	154/214	150/210

Turvallinen ja kätevä vaihtoehto tikkaille ja painaville saksinostimille. Uplift-nostin on kompaktin kokoinen ja sitä on erittäin helppo siirrellä paikasta toiseen.

Uplift henkilönostimet ovat EN 280 normien mukaiset.

Kone mahtuu helposti oviaukosta sisään ja pienen painonsa puolesta pieneen henkilöhissiin. Sillä pääset 5-6 m työkorkeuteen mallista riippuen. Akkukäyttöinen, lataus 230V.

Uusina ominaisuuksina koneessa nostolenkit, trukkitaskut, älylaturi ja integroidut tukijalat.





LUE
LISÄÄ

Altrad Rennepont holvituet

	SE 80	SE 120	SE 260	SE 300	SE 400	SE 500	SE 600
Pituus (mm)	550-800	800-1200	1550-2600	1700-3000	2200-4000	3000-5000	3500-6000
Paino (kg)	6,0	7,5	12,50	14	17,5	22	26

* SE300 ja SE500 mallit heti varastosta

Ischebeck holvituet



TITAN S holvituet

- teräs, DIN EN 1065 mukaiset
- pituus 1,8 – 5,5 m

Titan HV alumiiniset holvituet

- alumiiniset, kevyet tuet
- 96 kN kuorma
- pituus 1,75 – 4,25 m

Megashore holvituet

- alumiiniset
- jopa 128 kN kuorma
- pituus 1,7 – 5,5 m

Meiltä myös muun muassa HOLVITUKIEN HAARUKAT, KOLMIJALAT, TUENTAKEHÄT, TRAPOFLEX KUORMAUSSILLAT SEKÄ ALUMIINIPALKIT - Kysy lisää!

TUENTAKALUSTO

Elementtien käsittelyssä ei pidä tinkiä työturvallisuudesta tai työskentelymukavuudesta. Valikoimassamme onkin vain tuotteita, jotka täyttävät tarkat laatuvaatimukset, ovat työturvallisia ja varmistavat maksimaalisen työskentelymukavuuden.

Valikoimaamme kuuluvat laadukkaat Ischebeckin alumiini- ja teräsholvituet, maatuentajärjestelmät rakentamisen ammattilaisille, Altrad Rennepontin elementti- ja holvituet sekä Ischebeckin kuormaussillat.



ELEMENTTITUET

Altrad Rennepont elementtituet

	TPE80	TPE120	TPE175	TPE350	TPE400	TPE500	TPE600
Pituus (mm)	550-800	800-1200	1000-1750	2000-3500	2200-4000	3000-5000	3500-6000
Paino (kg)	7,10	8,60	13,60	17,10	18,60	23,10	27,10

Ischebeck elementtituet

RS elementtituet

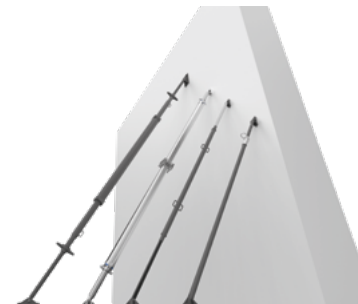
- sisäputki 48mm, ulkoputki 57mm
- pituus 1,7 – 4,3 m
- toisessa päässä säätö
- kuorma max 40 kN

RSK elementtituet

- sisäputki 48mm, ulkoputki 70/83/108mm
- pituudet 0,9 – 7,6 m
- molemmissa päissä säätö
- kuorma max 37kN

BKS elementtituet

- pituus 2,3 – 18,5 m
- kuorma max 50kN



DE JONG-TYÖMAAHISSIT

LUE
LISÄÄ

Valikoimassamme on De Jongin rakennushissit, jotka on suunniteltu ja valmistettu nykyaikaisten säädösten ja vaatimusten mukaisesti.

DE JONG
HOLLAND

Hissit ovat osoittautuneet hyödyllisiksi monille toimijoille ympäri maailman: niitä käytetään muun muassa isoissa rakennusprojekteissa, satamatyömailla, öljynporauslaitoilla ja isoissa jakelupisteissä.

Saatavissa on myös henkilökäyttöön sopivia hissejä.

GENMAC TYÖMAAVALAISIMET

LUE
LISÄÄ

Valomastot ovat tehokas ja turvallinen valinta valaistukseen. Niitä on saatavilla sopivia malleja niin sisätiloihin, rakennustyömaalle kuin urheiluraportumiinkin.

Genmac valomastot on ensisijaisesti tarkoitettu työmaakäyttöön, mutta soveltuvat myös monenlaiseen käyttöön kuten yleisötapahtumiin tai sisätiloihin.

Manuaalinen nosto vinsillä, jossa jarru vaijerin katkon varalle. Koneissa on hyvät nostolenkit, trukkitaskut sekä hämäräkytkin.

GENMAC

TAVARAHISSIT

	AT-30	AT-40
Nostoteho (kg)	300	400
Max mastokorkeus (m)	40	40
Korikoko (mm)	155 x 130	155 x 130
Nostonopeus (m/sek)	0,21	0,27
Syöttövirta (V)	230	230
Teho (kW)	1,5	3
Paino (kg)	550 (680)	550 (680)
Virrankulutus (A)	20	25
	AT-50	AT-75
Nostoteho (kg)	500	750
Max mastokorkeus (m)	75	75
Korikoko (mm)	150 x 150	150 x 150
Nostonopeus (m/sek)	0,40	0,35
Syöttövirta (V)	400	400
Teho (kW)	4	5,5
Paino (kg)	940	960
Virrankulutus (A)	32	32



Saatavana myös eri korikokoja mallista riippuen sekä AT-50 ja AT-75-malleihin sivujatkoja korin koon kasvattamiseksi.

Genmac TM7 Little Twinky

- 4 LED x 160 W
- 7 m valomasto
- valoteho 2600 m2
- Paino 240 kg
- 81 400 Lumenia
- Toimii 230V valovirralla



Genmac TM8M Sibilla (polttomootorikäyttöinen)

- 4 LED x 320 W
- 8,5 m valomasto
- valoteho 4500 m2
- Paino 645 kg
- 166 200 Lumenia
- Kohler Dieselmoottori 4kW
- Ei sovellu maantiekäyttöön



LUE
LISÄÄ

LUE
LISÄÄ

VARASTOKEHIKKO

Varastokehikoilla saat työmälle hyvän järjestyksen ja tilaa säästyy. Kehikoita on helppo siirrellä ja säilyttää päällekkäin.

Max.kuorma 1 500 kg

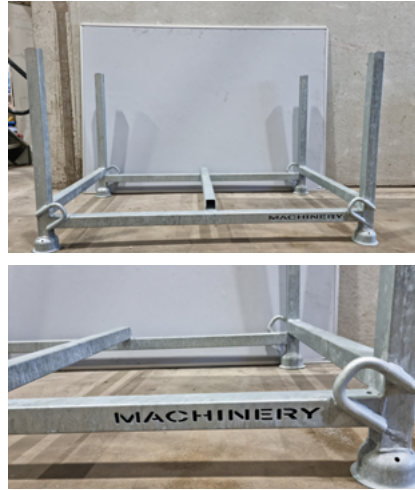
Kuumasinkitty

Voidaan varastoida päällekkäin

Max 3 lastattua kehiikka päällekkäin

Ulkomitat: 1490 x 950 x 850 mm

Paino n. 32 kg



CUSTERS-VASTAPAINOKAIDE

Minimaalinen investointi: yksi monikäyttöinen järjestelmä kaikkiin tarpeisiin. Vaurioitumaton: kaiteen osien liitokset ovat ruuvittomia. Ei muovinuppeja. Kannattimien painot ruostumatonta terästä. Vain kaksi erillistä tuotetta: kannatin ja kaideputki. Kannatin riippuu 20 cm katon pinnan yläpuolella nokkelan ripustusmekanismin avulla Koko rakenteen voi koota ilman työkaluja. Sen voi siis pystyttää erittäin nopeasti!



TROTEC-TURBOPUHALTIMET

TFV 10, teho 0,15 kW, ilmavirta 380 m³/h

TFV 30 teho 0,85 kw, ilmavirta 2 200 m³/h



G-POWER LÄMMÖNVAIHDIN

- Tehot 250 kW / 400 kW

- Paisunta-astia 80 l, suojakehikko,

- Saatavissa GSM valvontajärjestelmä



SLK LÄMPÖKESKUS

- Yleisimmät teholuokat 230 kW ja 600 kW

- Rakennetaan eristämättömään/eristettyyn 10' / 20' merikonttiin



HUOLTO- JA VARAOSAPALVELUT

Palvelua kokemuksella ja ammattitaidolla

LUE
LISÄÄ

Kuinka varmistat, että rakennuskalustosi toimii Suomen karuissa olosuhteissa moitteettomasti vuodesta toiseen? Huoltamalla koneesi hyvin.

Meillä on vankka kokemus huoltotoimista, joilla varmistetaan koneiden käyttökunto myös ääriolosuhteissa. Voit tilata huollot ja korjaukset suoraan työmaallemme, tiloihinne tai vaihtoehtoisesti omalle huoltokorjaamollemme Vantaalle.

Saat meiltä huolto- ja varaosapalvelut kaikkiin edustamiimme tuotemerkeihin.

Pumppuhuoltomme tunnetaan tehokkuudestaan ja nopeudestaan. Pitkään kokemukseen perustuvan monipuolisen osaamisen vuoksi pystymme korjaamaan pumppusi kiireiselläkin aikataululla. Olemme valtuutettu Tsurumi-uppopumppujen korjaaja, joten varaosat löytyvät suoraan varastostamme.

Laadimme halutessasi kiinteän huolto- tai korjauskustannusarvion. Pumppuhuoltomme sisältää aina pumpun kuormitustestausajon. Pumpun kuormitusajossa varmistetaan, että pumppusi teho on valmistajan luokituksen mukainen.



PUMPPUHUOLTO

NOSTINHUOLTO



Meiltä saat ammattitaitoiset huolto- ja varaosapalvelut edustamiimme Skyjack henkilönostimiin. Muun merkiset nostinhuollot katsotaan tapauskohtaisesti.

Erityisen hyvin tunnemme Skyjackin henkilönostimet, joiden varaosia meillä on myös varastossa.

Huollamme ja korjaamme maantiivistyskalustosi. Huolto-ohjelmaan kuuluu mm. laitteen pesu, öljyn tarkistus, suodatinten tarkistus, hihnojen tarkistus, moottorin säätö ja testiajo. Vaihdon tarpeessa olevat osat tarjotaan ja vaihdetaan sovitusti huollon yhteydessä.

Erityisosaamisemme on Swebacin maantiivistäjissä, joiden varaosat löytyvät varastostamme.



TÄRYHUOLTO

OTA YHTEYTTÄ

HUOLTOPALVELUT
p. 020 163 0447

VARAOSAPALVELUT
p. 020 163 0440

TELINEKALUSTO

PUMPPUKALUSTO

MAANTIIVISTIMET

BETONIVALUKALUSTO

PAINEILMAMYRÄT

KOMPRESSORIT

VARAVOIMAKONEET

HENKILÖNOSTIMET

TUENTAKALUSTO

RAKENNUSHISSIT

TYÖMAAVALAISIMET

TYÖMAAVARUSTEET

OLOSUHDEKALUSTO

SOPIMUSHUOLTOVERKOSTO

LUE
LISÄÄ

SUOMEN KONETALO OY YLÖJÄRVI

Henkilönostimet, tärtyt

Osinkotie 8
33470 YLÖJÄRVI

Janne Pälli
050 469 8425
janne.palli@suomenkonetalo.fi
www.suomenkonetalo.fi

SUOMEN KONETALO OY OULU

Henkilönostimet, tärtyt

Gneissikuja 2
90620 OULU

Olli Pynssi
0505780835
olli.pynssi@suomenkonetalo.fi
www.suomenkonetalo.fi

KS-JEESI OY NURMIJÄRVI

Henkilönostimet

Ilveskaari 11 D
01900 NURMIJÄRVI

Kasper Saarin
0400-384488
ks.jeesi@gmail.com
www.ks-jeesi.fi

NOSTINAPU MERILÄINEN OY ASKOLA

Henkilönostimet

Verstastie 2
07230 ASKOLA

Mika Meriläinen
p. 040 555 8759
mika@nostonapu.fi
www.nostonapu.fi

LAPPEENRANNAN TYÖKONEHUOLTO OY LAPPEENRANTA

Henkilönostimet, tärtyt

Opintie 2
53600 LAPPEENRANTA

Tomi Mikonsaari
0400 660542
tomi.mikonsaari@koneetkuntoon.fi
www.koneetkuntoon.fi

JT KONERATKAISUT OY RAISIO

Henkilönostimet,
työmaahissit, valomastot

Uusialhontie 9
21200 RAISIO

Jorge Troncoso
044 2802275
info@koneratkaisut.fi
www.koneratkaisut.fi

VALTTORI OY JYVÄSKYLÄ

Henkilönostimet, tärtyt

Kuormaajantie 15
40320 JYVÄSKYLÄ

Matti Söderlund
040 531 1977
tyonjohto.jyvaskyla@valttori.fi
www.valttori.fi

ESAN PAJA OY SEINÄJOKI

Henkilönostimet, tärtyt

Vaihdetie 5
60120 SEINÄJOKI

Timo Hietarinta
040 5233348
timo.hietarinta@esanpajaoy.com
www.esanpaja.fi

AGRIHUOLTO PITKÄNEN OY TOIVALA

Henkilönostimet, tärtyt,
valomastot, aggregaatit

Takojantie 3
70900 TOIVALA

Petteri Pitkänen
p. 040 511 8854
petteri@agrihuoltopitkanen.fi
www.agrihuoltopitkanen.fi

TKH-SERVICE OY NURMIJÄRVI

Tärtyt,
pintojenkäsittelykoneet

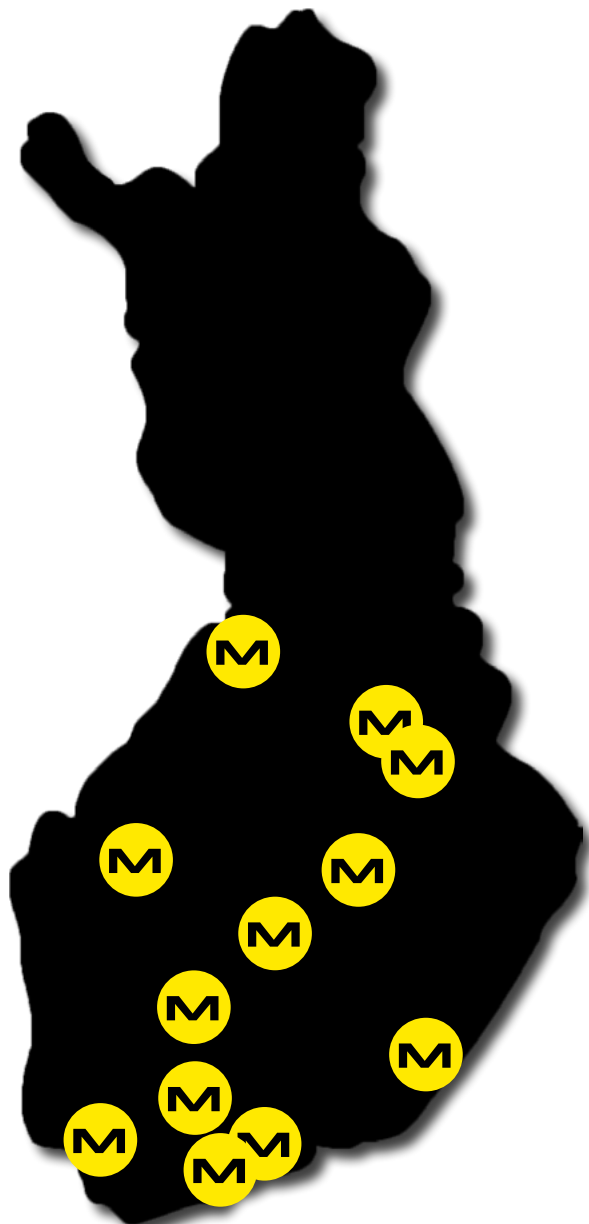
Metsäkyläntie 5
01800 KLAUKKALA

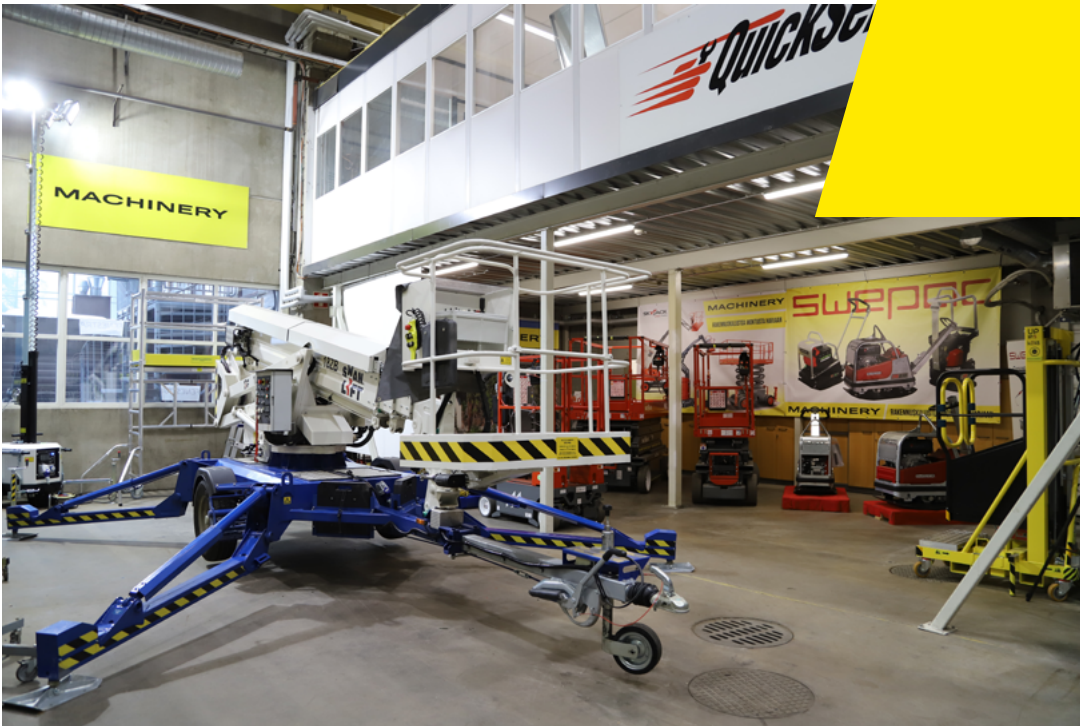
Tommi Korhonen
040-5076294
Hannes Lähteenmäki
045-1123355
korjaamo@tkhservice.fi
www.tkhservice.fi

SOTKAMO VALTIMO

Henkilönostimet

Pasi Hytönen
040 6645569
pasi.hytonen@machinery.fi





OLEMME TÄÄLLÄ TUKENASI

MYynti
TAMPERE



Mikko Niemi
p. 040 740 2123
mikko.niemi@machinery.fi

MYynti
VANTAA



Janne Kaltokari
p. 044 770 0169
janne.kaltokari@machinery.fi

ASIAKASPALVELU JA MYynti
VANTAA



Marja Vainio
p. 0400 775 362
marja.vainio@machinery.fi

TOIMIALAJIHTAJA



Milja Frigård
p. 040 730 2550
milja.frigard@machinery.fi

VARAOSAT



Juho-Matti Buuri
p. 0 44 747 1997
juho-matti.buuri@machinery.fi

TEKNINEN TUUKI JA
HUOLTO



Tommi Marila
p. 0 50 591 4224
tommi.marila@machinery.fi

HUOLTOPALVELUT
p. 020 163 0447

VARAOSAPALVELUT
p. 020 163 0440