



PRESTAZIONI POMPE  
PUMPS PERFORMANCES

DATI TECNICI TECHNICAL DATA

PUMP MODEL	engine power					limit HHS HHP mc/h	limit NPSH 5m mc/h	portata l/min mc/h	hydraulic performance															
	electric		diesel		jockey				667	833	1000	1167	1333	1500	1667	1833	2000	2167	2333	2500	2667	2833	3000	3167
	kW	type	kW NA	type	kW				40	50	60	70	80	90	100	110	120	130	140	150	160	170	180	190
65-200-185	22	P	20,1	or	1,1	110	120				45	44	42,5	40,5	38	36,5	34	32		28	25	20	15	
65-200-NA	30	V	33	or	2,2	120	130	66,5	66	65	64,7	63,7	62	60	58	55,6	53	50	47	43	38	34		
65-200-195	30	L	24	or	1,1	120	120			51,5	50,5	48,5	47	45	43	41	38,5	36,5	34	30	26	21		
65-200-195	30	P	26,8	or	1,1	120	120			51,5	50,5	48,5	47	45	43	41	38,5	36,5	34	30	26	21		
65-200-205	30	P	26,8	or	1,1	130	120			57	56	55	53	52	49,5	47,5	46	43,5	41,5	38,5	35	31	25	
65-200-214	37	V	33	or	2,2	140	120			61,5	60,5	60	58	57	55	53,5	52	50	47	45,5	43	39,5	35,5	
65-200-214	37	P	37,5	or	2,2	140	120			61,5	60,5	60	58	57	55	53,5	52	50	47	45,5	43	39,5	35,5	
65-250-225	37	V	33	or	2,2	120	126			66	65	64	63	61	58	56	53	48	45	40	36	26,5		
65-250-225	37	P	37,5	or	2,2	120	126			66	65	64	63	61	58	56	53	48	45	40	36	26,5		
65-250-NB	37	V	33	or	2,2	110	110	H mt	75	74,4	73,5	72,5	72	69	67	63,5	62,5	60	57,5					
65-250-NB	37	P	37,5	or	2,2	110	110		75	74,4	73,5	72,5	72	69	67	63,5	62,5	60	57,5					
65-250-235	37	V	48	or	2,2	120	126			74	73	72	71	68	67,5	65	61	58	55	48	44	37,5		
65-250-235	37	P	37,5	or	2,2	120	126			74	73	72	71	68	67,5	65	61	58	55	48	44	37,5		
65-250-245	45	V	48	or	2,2	130	126			80	79	78	77,5	76	74	72,5	70	67,5	64	58	54	42,5	34	
65-250-255	55	V	48	or	2,2	140	126			88	87,5	86	85	83	81	80	77,5	74	71	67,5	62,5	57,5	52,5	
65-250-NOA	45	V	48	or	2,2	110	110		92	91,8	91	90	89	87	84,5	82,5	78	76,5	74	71	68	65,5		
65-250-264	55	V	65	or	2,2	150	126			93	92,5	91	90	88	86	85	82,5	80	77,5	74	70	65	61	
65-250-NO	55	V	48	or	2,2	110	110		95	94,8	94	93	92	90	87,6	85	82	78,5	76					

PUMP MODEL	engine power					limit HHS HHP mc/h	limit NPSH 5m mc/h	portata l/min mc/h	hydraulic performance												
	electric		diesel		jockey				667	1000	1333	1500	1667	2000	2333	2500	2667	2833	3000		
	kW	type	kW NA	type	kW				40	60	80	90	95	100	120	130	140	150	160	170	180
65-315-RCD273	55	V	65	vt	1,5	100	120				100	98	96,5	96	95	90	87,5	85,5	84	83	79
65-315-RBC282	75	V	65	vt	1,5	100	120	H mt	112	111	108,5	107,5	107	106	102,5	100	98	95,5	94	90,5	88
65-315-291	90	V	100	vt	1,5	130	165				113	111	110,5	110	106	103	100	96	92	88	82
65-315-308	110	I	130,5	vt	1,5	140	180				126	125	124	123	120	118	115	113	109	106	100

PUMP MODEL	engine power					limit HHS HHP mc/h	limit NPSH 5m mc/h	portata l/min mc/h	hydraulic performance															
	electric		diesel		jockey				1333	1667	2000	2167	2333	2500	2833	3000	3167	3333	3500	3667	3833	4000	4167	4333
	kW	type	kW NA	type	kW				80	100	120	130	140	150	170	180	190	200	210	220	230	240	250	260
80-200-195	30	V	33	or	1,1	190	204				49	48	47	46	44	42,5	41,5	40	39	37,5	36	34	31	28
80-200-195	30	P	37,5	or	1,1	190	204				49	48	47	46	44	42,5	41,5	40	39	37,5	36	34	31	28
80-200-205	37	V	48	or	1,1	200	204				56	55	54	53	51	50	49	47,5	46	45	43,5	42	40	38
80-200-205	37	P	37,5	or	1,1	200	204				56	55	54	53	51	50	49	47,5	46	45	43,5	42	40	38
80-200-214	45	V	48	or	2,2	220	204				65,5	62	61	60	58	57	56	54	53	52	51	49	48	46
80-250-225	45	V	48	or	2,2	170	204	H mt					61	60	57	55	52	50	46	42	38	33	26	
80-250-235	55	V	48	or	2,2	180	200						69	68	65	64	62	59	56	54	50	46	41	36
80-250-245	55	V	65	or	2,2	190	200						77	76	74	72	70	68	65	63	61	57	53	48
80-250-255	75	V	65	or	2,2	200	200						84	84	81	80	78	77	75	73	70	67	64	60,5
80-250-264	75	V	100	or	2,2	210	200						90	90	88,5	88	86	85	83	81	79	76	73	70
80-250-A	110	V	98	or	2,2	250	250		102	102	102	101	101	99	98	98	97	96	95	95	94	92	92	90

PUMP MODEL	engine power					limit HHS HHP mc/h	limit NPSH 5m mc/h	portata l/min mc/h	hydraulic performance																
	electric		diesel		jockey				2833	3000	3167	3333	3667	3833	4000	4167	4333	4500	4667	5000	5333	5667	6000		
	kW	type	kW NA	type	kW				170	180	190	200	220	230	240	250	260	270	280	300	320	340	360		
100-200-195	37	V	48	or	1,1	260	276				47,5	47	46	45	43,5	42	41	39,5	38,5	37	36	33,5	32	28	24
100-200-195	37	P	37,5	or	1,1	260	276				47,5	47	46	45	43,5	42	41	39,5	38,5	37	36	33,5	32	28	24
100-200-205	55	V	48	or	1,1	280	282	H mt	55	54,5	54	53	51	50	48,5	47,5	46,5	45	44	41,5	38,5	36	32,5		
100-200-214	55	V	65	or	2,2	300	276				60,5	60	59,5	59	57,5	56,5	55,5	54	53	52	51	48	46	43	40

# PRESTAZIONI POMPE PUMPS PERFORMANCES

## DATI TECNICI TECHNICAL DATA

PUMP MODEL	engine power					limit HHS HHP mc/h	limit NPSH 5m mc/h	portata l/min mc/h	hydraulic performance															
	electric		diesel		jockey				2500	2917	3333	3750	4167	4583	5000	5417	5833	6250	6667	7083	7917	8333	8750	9166
	kW	type	kW NA	type	kW				150	175	200	225	250	275	300	325	350	375	400	425	475	500	525	550
100-250-225	75	V	65	or	2,2	275	300																	
100-250-235	75	V	100	or	2,2	275	300																	
100-250-245	90	V	100	or	2,2	300	300																	
100-250-255	110	V	130,5	or	2,2	325	300																	
100-250-264	132	I	130,5	or	2,2	325	300																	
100-315-291	110	I	130,5	vt	1,5	250	300																	
100-315-RBC292	132	I	130,5	vt	1,5	275	275																	
100-315-RBC296	160	I	178	vt	1,5	275	275																	
100-315-RBC308	160	I	178	vt	1,5	290	290																	
100-315-308	132	I	130,5	vt	1,5	250	300																	
125-200-205	75	V	65	or	1,1	375	350	H mt																
125-200-214	75	V	100	or	1,1	400	350																	
125-250-RC	90	V	100	or	2,2	385	375																	
125-250-RB	132	I	130,5	or	2,2	425	350																	
125-250-RAB	160	I	178	or	2,2	425	350																	
125-250-250	132	I	130,5	vt	1,1	375	420																	
125-250-264	132	I	130,5	vt	1,1	400	420																	
125-315-RBC287	160	I	178	vt	1,5	325	325																	
125-315-RCD295	160	I	178	vt	1,5	350	350																	
125-250-278	160	I	178	vt	1,5	475	420																	
125-315-RBC302	200	I	178	vt	1,5	325	325																	

PUMP MODEL	engine power					limit HHS HHP mc/h	limit NPSH 5m mc/h	portata l/min mc/h	hydraulic performance													
	electric		diesel		jockey				3333	4167	5000	5833	6667	7500	8333	9167	10000	10833	11667	12500		
	kW	type	kW NA	type	kW				200	250	300	350	400	450	500	550	600	650	700	750		
150-315-RC257	160	I	178	vt	1,1	450	575															
150-315-RC266	160	I	178	vt	1,1	525	525															
150-315-RCD280	200	I	200	vt	1,1	500	580															
150-315-RC290	250	I	227	vt	1,5	475	475															
150-315-RBC284	200	I	200	vt	1,1	500	625	H mt														
150-315-RBC290	250	I	227	vt	1,5	525	700															
150-315-RAB310	315	I	282	vt	1,5	525	525															
150-315-RAB315	315	I	282	vt	1,5	550	675															

# IDROFIRE BG PEM

## DATI TECNICI TECHNICAL DATA

MODELLO GRUPPO	MOTORE ELETRICO		MOTORE DIESEL			ELETTROPOMPA PILOTA		KIT FLUSSIMETRO	KIT SOTTOBATTENTE		KIT SOPRABATTENTE
	ELECTRIC ENGINE		DIESEL ENGINE			JOCKEY PUMP		FLOW METER KIT	pompa principale	pompa pilota	pompa principale
MODEL GROUP									POSITIVE HEAD KIT		SUCTION LIFT KIT
									main pump	jockey pump	main pump
BG PEM	mod.	kW	mod.	kW NA	kW NB	mod.	kW	mod.	mod.	DN	mod.
EN BG PEM 32-200-NC ELS+J15	112MA	4	15LD350	4,2	4,6	J15	1,1	CM50-V50	P50-S65	1"	50x80
EN BG PEM 32-200-NB ELS+J15	132SA	5,5	15LD440	6,2	6,7	J15	1,1	CM50-V50	P50-S65	1"	50x80
EN BG PEM 32-200-NA ELS+J15	132SB	7,5	15LD500	7,1	7,8	J15	1,1	CM50-V50	P50-S80	1"	50x80
EN BG PEM 32-250-E ELS+J3A	160MA	11	12LD477/2	13,6	15	J3A	2,2	CM50-V50	P50-S80	1¼"	50x100
EN BG PEM 32-250-225 ELC+J15	160MB	15	12LD477/2	13,6	15	J15	1,1	CM50-V50	P50-S80	1"	50x100
EN BG PEM 32-250-235 ELC+J3A	160MB	15	9LD625/2	17,6	18,9	J3A	2,2	CM50-V50	P50-S80	1¼"	50x100
EN BG PEM 32-250-245 ELC+J3A	160L	18,5	9LD625/2	17,6	18,9	J3A	2,2	CM50-V50	P50-S80	1¼"	50x100
EN BG PEM 32-250-B EPS+J3A	180M	22	LPW 3-09	20,1	22,1	J3A	2,2	CM50-V50	P50-S100	1¼"	50x100
EN BG PEM 32-250-255 ELC+J3A	160L	18,5	9LD625/2	17,6	18,9	J3A	2,2	CM50-V50	P50-S80	1¼"	50x100
EN BG PEM 32-250-264 EPC+J3A	160L	18,5	LPW 3-09	20,1	22,1	J3A	2,2	CM50-V50	P50-S80	1¼"	50x100
EN BG PEM 32-250-A ELS+J3A	180M	22	11LD626/3	24	26	J3A	2,2	CM50-V50	P50-S100	1¼"	50x100
EN BG PEM 40-200-185 ELC+J15	132SB	7,5	15LD500	7,1	7,8	J15	1,1	CM50-V50	P65-S80	1"	65x100
EN BG PEM 40-200-195 ELC+J15	132M	9	25LD425	10,4	11,5	J15	1,1	CM50-V50	P65-S80	1"	65x100
EN BG PEM 40-200-205 ELC+J15	160MA	11	25LD425	10,4	11,5	J15	1,1	CM50-V50	P65-S100	1"	65x100
EN BG PEM 40-200-214 ELC+J15	160MA	11	25LD425	10,4	11,5	J15	1,1	CM50-V50	P65-S100	1"	65x100
EN BG PEM 40-200-NA ELS+J3A	160MA	11	12LD477/2	13,6	15	J3A	2,2	CM65-V50	P65-S100	1¼"	65x100
EN BG PEM 40-250-225 ELC+J15	160MB	15	9LD625/2	17,6	18,9	J15	1,1	CM65-V50	P65-S100	1"	65x125
EN BG PEM 40-250-235 ELC+J3A	160L	18,5	9LD625/2	17,6	18,9	J3A	2,2	CM65-V50	P65-S100	1¼"	65x125
EN BG PEM 40-250-245 EPC+J3A	180M	22	LPW 3-09	20,1	22,1	J3A	2,2	CM65-V50	P65-S100	1¼"	65x125
EN BG PEM 40-250-255 EPC+J3A	180M	22	LPW 3-09	20,1	22,1	J3A	2,2	CM65-V50	P65-S100	1¼"	65x125
EN BG PEM 40-250-264 ELC+J3A	180M	22	11LD626/3	24	26	J3A	2,2	CM65-V50	P65-S100	1¼"	65x125
EN BG PEM 40-250-264 EPC+J3A	180M	22	LPW 4-09	26,8	29,5	J3A	2,2	CM65-V50	P65-S100	1¼"	65x125
EN BG PEM 40-315-RB300 EVS+V18	225M	45	D703LTE0	48	53	V18	2,2	CM65 - V50	P65-S100	1½"	65x125
EN BG PEM 40-315-RAB308 EVS+V18	225M	45	D703LTE0	48	53	V18	2,2	CM65 - V50	P65-S100	1½"	65x125
EN BG PEM 40-315-RAB315 EVS+V18	250M	55	D703LTE0	48	53	V18	2,2	CM65 - V50	P65-S100	1½"	65x125
EN BG PEM 50-160-174 ELC+J15	160MB	15	12LD477/2	13,6	15	J15	1,1	CM65 - V50	P65-S150	1"	65x150
EN BG PEM 50-200-185 ELC+J15	160MA	11	25LD425	10,4	11,5	J15	1,1	CM65-V50	P65-S125	1"	65x125
EN BG PEM 50-200-195 ELC+J15	160MB	15	12LD477/2	13,6	15	J15	1,1	CM65-V50	P65-S125	1"	65x125
EN BG PEM 50-200-C ELS+J15	160MA	11	25LD425	10,4	11,5	J15	1,1	CM65 - V50	P65-S125	1"	65x125
EN BG PEM 50-200-B ELS+J15	160MA	11	12LD477/2	13,6	15	J15	1,1	CM65 - V50	P65-S100	1"	65x125
EN BG PEM 50-200-205 ELC+J15	160MB	15	9LD625/2	17,6	18,9	J15	1,1	CM65-V50	P65-S125	1"	65x125
EN BG PEM 50-200-A ELS+J3A	160MB	15	12LD477/2	13,6	15	J3A	2,2	CM65-V50	P65-S125	1¼"	65x125
EN BG PEM 50-200-214 ELC+J15	160L	18,5	9LD625/2	17,6	18,9	J15	1,1	CM65 - V50	P65-S125	1"	65x125
EN BG PEM 50-200-NB EPS+J15	160L	18,5	LPW 3-09	20,1	22,1	J15	1,1	CM65 - V50	P65-S125	1"	65x150
EN BG PEM 50-200-NA ELS+J3A	180M	22	11LD626/3	24	26	J3A	2,2	CM65 - V50	P65-S150	1¼"	65x150
EN BG PEM 50-200-NA EPS+J3A	180M	22	LPW 4-09	26,8	29,5	J3A	2,2	CM65 - V50	P65-S150	1¼"	65x150
EN BG PEM 50-250-225 EPC+J3A	160L	18,5	LPW 3-09	20,1	22,1	J3A	2,2	CM65-V50	P65-S125	1¼"	65x125
EN BG PEM 50-250-235 ELC+J3A	180M	22	11LD626/3	24	26	J3A	2,2	CM65-V50	P65-S125	1¼"	65x125
EN BG PEM 50-250-235 EPC+J3A	180M	22	LPW 4-09	26,8	29,5	J3A	2,2	CM65-V50	P65-S125	1¼"	65x125
EN BG PEM 50-250-245 ELC+J3A	200LA	30	11LD626/3	24	26	J3A	2,2	CM65 - V50	P65-S125	1¼"	65x125
EN BG PEM 50-250-245 EPC+J3A	200LA	30	LPW 4-09	26,8	29,5	J3A	2,2	CM65 - V50	P65-S125	1¼"	65x125
EN BG PEM 50-250-255 EVC+J3A	200LA	30	D703LE0	33	37	J3A	2,2	CM65 - V50	P65-S125	1¼"	65x125
EN BG PEM 50-250-264 EVC+J3A	200LA	30	D703LE0	33	37	J3A	2,2	CM65 - V50	P65-S125	1¼"	65x125
EN BG PEM 50-250-264 EPC+J3A	200LA	30	LPWT 4-09	37,5	40,2	J3A	2,2	CM65 - V50	P65-S125	1¼"	65x125
EN BG PEM 50-250-NA EVS+J3A	200LB	37	D703LE0	33	37	J3A	2,2	CM65 - V50	P65-S150	1¼"	65x150
EN BG PEM 50-250-NA EPS+J3A	200LB	37	LPWT 4-09	37,5	40,2	J3A	2,2	CM65 - V50	P65-S150	1¼"	65x150
EN BG PEM 50-315-274 EVC+V12	225M	45	D703LTE0	48	53	V12	1,5	CM65-V50	P80-S125	1½"	80x125
EN BG PEM 50-315-291 EVC+V18	250M	55	D703LTE0	48	53	V18	2,2	CM65-V50	P80-S125	1½"	80x125
EN BG PEM 50-315-308 EVC+V18	280S	75	D754TPE2	65	73	V18	2,2	CM65-V50	P80-S125	1½"	80x125
EN BG PEM 65-200-185 EPC+J15	180M	22	LPW 3-09	20,1	22,1	J15	1,1	CM100-V80	P80-S200	1"	80x200
EN BG PEM 65-200-NA EVS+J3A	200LA	30	D703LE0	33	37	J3A	2,2	CM100-V80	P80-S200	1¼"	80x200
EN BG PEM 65-200-195 ELC+J15	200LA	30	11LD626/3	24	26	J15	1,1	CM100-V80	P80-S200	1"	80x200
EN BG PEM 65-200-195 EPC+J15	200LA	30	LPW 4-09	26,8	29,5	J15	1,1	CM100-V80	P80-S200	1"	80x200
EN BG PEM 65-200-205 EPC+J15	200LA	30	LPW 4-09	26,8	29,5	J15	1,1	CM100-V80	P80-S200	1"	80x200
EN BG PEM 65-200-214 EVC+J3A	200LB	37	D703LE0	33	37	J3A	2,2	CM100-V100	P80-S200	1¼"	80x200
EN BG PEM 65-200-214 EPC+J3A	200LB	37	LPWT 4-09	37,5	40,2	J3A	2,2	CM100-V100	P80-S200	1¼"	80x200
EN BG PEM 65-250-225 EVC+J3A	200LB	37	D703LE0	33	37	J3A	2,2	CM100-V80	P80-S200	1¼"	80x200
EN BG PEM 65-250-225 EPC+J3A	200LB	37	LPWT 4-09	37,5	40,2	J3A	2,2	CM100-V80	P80-S200	1¼"	80x200

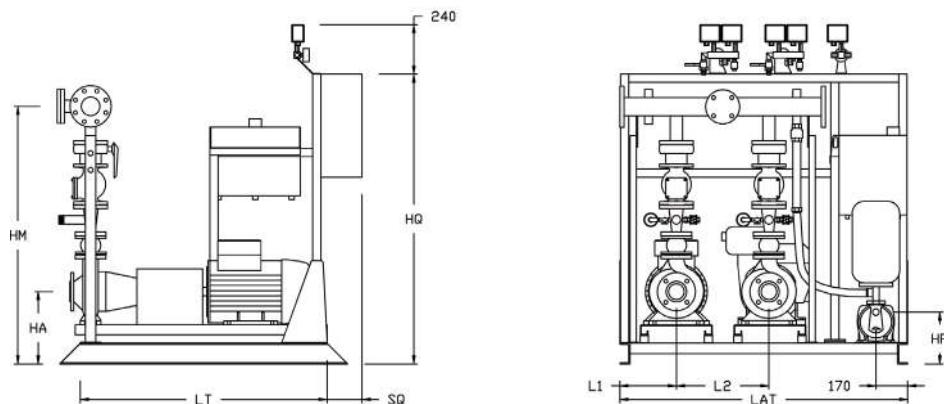
IDROFIRE BG PEM

DATI TECNICI TECHNICAL DATA

MODELLO GRUPPO	MOTORE ELETRICO		MOTORE DIESEL			ELETTROPOMPA PILOTA		KIT FLUSSIMETRO	KIT SOTTOBATTENTE		KIT SOPRABATTENTE
	ELECTRIC ENGINE		DIESEL ENGINE			JOCKEY PUMP		FLOW METER KIT	pompa principale	pompa pilota	pompa principale
MODEL GROUP									POSITIVE HEAD KIT		SUCTION LIFT KIT
BG PEM	mod.	kW	mod.	kW NA	kW NB	mod.	kW	mod.	mod.	DN	mod.
EN BG PEM 65-250-NB EVS+J3A	200LB	37	D703LE0	33	37	J3A	2,2	CM80-V80	P80-S150	1¼"	80x150
EN BG PEM 65-250-NB EPS+J3A	200LB	37	LPWT 4-09	37,5	40,2	J3A	2,2	CM80-V80	P80-S150	1¼"	80x150
EN BG PEM 65-250-235 EVC+J3A	200LB	37	D703LTE0	48	53	J3A	2,2	CM100-V80	P80-S200	1¼"	80x200
EN BG PEM 65-250-235 EPC+J3A	200LB	37	LPWT 4-09	37,5	40,2	J3A	2,2	CM100-V80	P80-S200	1¼"	80x200
EN BG PEM 65-250-245 EVC+J3A	225M	45	D703LTE0	48	53	J3A	2,2	CM100-V80	P80-S200	1¼"	80x200
EN BG PEM 65-250-255 EVC+J3A	250M	55	D703LTE0	48	53	J3A	2,2	CM100-V80	P80-S200	1¼"	80x200
EN BG PEM 65-250-NOA EVS+J3A	225M	45	D703LTE0	48	53	J3A	2,2	CM100-V80	P80-S200	1¼"	80x200
EN BG PEM 65-250-264 EVC+J3A	250M	55	D754TPE2	65	73	J3A	2,2	CM100-V80	P80-S200	1¼"	80x200
EN BG PEM 65-250-NO EVS+J3A	250M	55	D703LTE0	48	53	J3A	2,2	CM100-V80	P80-S150	1¼"	80x200
EN BG PEM 65-315-RCD273 EVS+V12	250M	55	D754TPE2	65	73	V12	1,5	CM100-V80	P80-S200	1½"	80x200
EN BG PEM 65-315-RBC282 EVS+V18	280S	75	D754TPE2	65	73	V18	2,2	CM100-V80	P80-S200	1½"	80x200
EN BG PEM 65-315-291 EVC+V18	280M	90	D756IPE2	100	110	V18	2,2	CM100-V80	P80-S200	1½"	80x200
EN BG PEM 65-315-308 EIC+V18	315S	110	N45 MNT F41	130,5	145	V18	2,2	CM100-V80	P80-S200	1½"	80x200
EN BG PEM 80-200-195 EVC+J15	200LA	30	D703LE0	33	37	J15	1,1	CM125-V100	P100-S250	1"	100x250
EN BG PEM 80-200-195 EPC+J15	200LA	30	LPWT 4-09	37,5	40,2	J15	1,1	CM125-V100	P100-S250	1"	100x250
EN BG PEM 80-200-205 EVC+J15	200LB	37	D703LTE0	48	53	J15	1,1	CM125-V100	P100-S250	1"	100x250
EN BG PEM 80-200-205 EPC+J15	200LB	37	LPWT 4-09	37,5	40,2	J15	1,1	CM125-V100	P100-S250	1"	100x250
EN BG PEM 80-200-214 EVC+J3A	225M	45	D703LTE0	48	53	J3A	2,2	CM125-V125	P100-S250	1¼"	100x250
EN BG PEM 80-250-225 EVC+J3A	225M	45	D703LTE0	48	53	J3A	2,2	CM100-V100	P100-S200	1¼"	100x250
EN BG PEM 80-250-235 EVC+J3A	250M	55	D703LTE0	48	53	J3A	2,2	CM125-V100	P100-S200	1¼"	100x250
EN BG PEM 80-250-245 EVC+J3A	250M	55	D754TPE2	65	73	J3A	2,2	CM125-V100	P100-S250	1¼"	100x250
EN BG PEM 80-250-255 EVC+J3A	280S	75	D754TPE2	65	73	J3A	2,2	CM125-V100	P100-S250	1¼"	100x250
EN BG PEM 80-250-264 EVC+J3A	280S	75	D756IPE2	100	110	J3A	2,2	CM125-V125	P100-S250	1¼"	100x250
EN BG PEM 80-250-A EVS+J3A	315S	110	D756IPE2	100	110	J3A	2,2	CM125-V100	P100-S200	1¼"	100x250
EN BG PEM 100-200-195 EVC+J15	200LB	37	D703LTE0	48	53	J15	1,1	CM125-V125	P125-S250	1"	125x300
EN BG PEM 100-200-195 EPC+J15	200LB	37	LPWT 4-09	37,5	40,2	J15	1,1	CM125-V125	P125-S250	1"	125x300
EN BG PEM 100-200-205 EVC+J15	250M	55	D703LTE0	48	53	J15	1,1	CM125-V125	P125-S250	1"	125x300
EN BG PEM 100-200-214 EVC+J3A	250M	55	D754TPE2	65	73	J3A	2,2	CM125-V125	P125-S250	1¼"	125x300
EN BG PEM 100-250-225 EVC+J3A	280S	75	D754TPE2	65	73	J3A	2,2	CM125-V125	P125-S300	1¼"	125x300
EN BG PEM 100-250-235 EVC+J3A	280S	75	D756IPE2	100	110	J3A	2,2	CM125-V125	P125-S300	1¼"	125x300
EN BG PEM 100-250-245 EVC+J3A	280M	90	D756IPE2	100	110	J3A	2,2	CM125-V125	P125-S300	1¼"	125x300
EN BG PEM 100-250-255 EIC+J3A	315S	110	N45 MNT F41	130,5	145	J3A	2,2	CM125-V125	P125-S300	1¼"	125x350
EN BG PEM 100-250-264 EIC+J3A	315MA	132	N45 MNT F41	130,5	145	J3A	2,2	CM125-V125	P125-S300	1¼"	125x350
EN BG PEM 100-315-291 EIC+V18	315S	110	N45 MNT F41	130,5	145	V18	2,2	CM125-V125	P150-S250	1½"	150x250
EN BG PEM 100-315-RBC292 EIS+V18	315MA	132	N45 MNT F41	130,5	145	V18	2,2	CM125-V125	P125-S300	1½"	125x300
EN BG PEM 100-315-RBC296 EIS+V18	315MB	160	N67 MNT F42	178	197	V18	2,2	CM125-V125	P125-S300	1½"	125x300
EN BG PEM 100-315-RBC308 EIS+V18	315MB	160	N67 MNT F42	178	197	V18	2,2	CM125-V125	P125-S300	1½"	125x300
EN BG PEM 100-315-308 EIC+V18	315MA	132	N45 MNT F41	130,5	145	V18	2,2	CM125-V125	P150-S300	1½"	150x300
EN BG PEM 125-200-205 EVC+J15	280S	75	D754TPE2	65	73	J15	1,1	CM200-V200	P150-S300	1"	150x350
EN BG PEM 125-200-214 EVC+J15	280S	75	D756IPE2	100	110	J15	1,1	CM200-V200	P150-S350	1"	150x350
EN BG PEM 125-250-RC EVS+J3A	280M	90	D756IPE2	100	110	J3A	2,2	CM125-V125	P125-S300	1¼"	150x350
EN BG PEM 125-250-RB EIS+J3A	315MA	132	N45 MNT F41	130,5	145	J3A	2,2	CM150-V125	P150-S300	1¼"	150x350
EN BG PEM 125-250-RAB EIS+J3A	315MB	160	N67 MNT F42	178	197	J3A	2,2	CM150-V125	P150-S350	1¼"	150x350
EN BG PEM 125-250-250 EIC+V12	315MA	132	N45 MNT F41	130,5	145	V12	1,1	CM200-V200	P150-S300	1½"	150x350
EN BG PEM 125-250-264 EIC+V12	315MA	132	N45 MNT F41	130,5	145	V12	1,1	CM200-V200	P150-S300	1½"	150x350
EN BG PEM 125-315-RBC287 EIS+V12	315MB	160	N67 MNT F42	178	197	V12	1,5	CM125-V125	P150-S300	1½"	150x350
EN BG PEM 125-315-RCD295 EIS+V18	315MB	160	N67 MNT F42	178	197	V18	2,2	CM125-V125	P150-S300	1½"	150x350
EN BG PEM 125-250-278 EIC+V18	315L	200	N67 MNT F42	178	197	V18	2,2	CM200-V200	P150-S350	1½"	150x400
EN BG PEM 125-315-RBC302 EIS+V18	315L	200	N67 MNT F42	178	197	V18	2,2	CM125-V125	P150-S300	1½"	150x350
EN BG PEM 150-315-RC257 EIS+V12	315MB	160	N67 MNT F42	178	197	V12	1,5	CM200-V200	P200-S400	1½"	200x400
EN BG PEM 150-315-RC266 EIS+V12	315MB	160	N67 MNT F42	178	197	V12	1,5	CM200-V200	P200-S400	1½"	200x400
EN BG PEM 150-315-RCD280 EIS+V12	315L	200	N67 MNT F42	200	222	V12	1,5	CM200-V200	P200-S300	1½"	200x350
EN BG PEM 150-315-RC290 EIS+V18	355MB	250	N67 MNT F40	227	246	V18	2,2	CM200-V200	P200-S400	1½"	200x450
EN BG PEM 150-315-RBC284 EIS+V18	315L	200	N67 MNT F42	200	222	V18	2,2	CM200-V200	P200-S400	1½"	200x450
EN BG PEM 150-315-RBC290 EIS+V18	355MB	250	N67 MNT F40	227	246	V18	2,2	CM200-V200	P200-S400	1½"	200x450
EN BG PEM 150-315-RAB310 EIS+V18	355LB	315	N60 ENTF 40	282	295	V18	2,2	CM200-V200	P200-S400	1½"	200x450
EN BG PEM 150-315-RAB315 EIS+V18	355LB	315	N60 ENTF 40	282	295	V18	2,2	CM200-V200	P200-S400	1½"	200x450

# IDROFIRE BG PEM

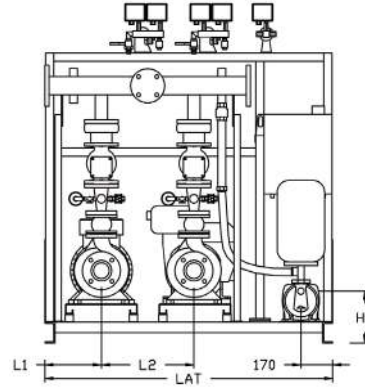
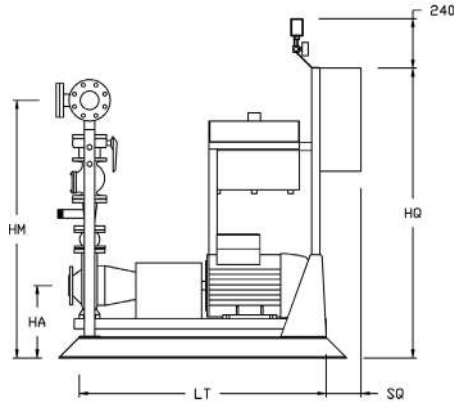
## DIMENSIONI DIMENSION



MODELLO GRUPPO	MANDATA		ASPIRAZIONE		PILOTA	HA	HM	LAT	LT	L1	L2	HQ	SQ	HP
	KIT VLV	collettore	STB	STB										
	DELIVERY valves kit	manifold	SUCTION posit. head	posit. head										
BG PEM	DN	DN	DN	DN	DN AxM	mm	mm	mm	mm	mm	mm	mm	mm	mm
EN BG PEM 32-200-NC ELS+J15	40	DN80-F50	65	80	1"	370	1243	1400	1100	300	500	1400	200	277
EN BG PEM 32-200-NB ELS+J15	40	DN80-F50	65	80	1"	370	1243	1400	1100	300	500	1400	200	277
EN BG PEM 32-200-NA ELS+J15	40	DN80-F50	80	80	1"	370	1243	1400	1100	300	500	1400	200	277
EN BG PEM 32-250-E ELS+J3A	40	DN80-F50	80	100	1 1/4"	390	1308	1400	1100	300	500	1400	200	295
EN BG PEM 32-250-225 ELC+J15	40	DN80-F50	80	100	1"	390	1308	1400	1100	300	500	1400	200	277
EN BG PEM 32-250-235 ELC+J3A	40	DN80-F50	80	100	1 1/4"	390	1308	1500	1300	350	500	1400	200	295
EN BG PEM 32-250-245 ELC+J3A	40	DN80-F50	80	100	1 1/4"	390	1308	1500	1300	350	500	1400	200	295
EN BG PEM 32-250-B EPS+J3A	50	DN80-F50	100	100	1 1/4"	390	1338	1600	1400	375	550	1400	200	295
EN BG PEM 32-250-255 ELC+J3A	40	DN80-F50	80	100	1 1/4"	390	1308	1500	1300	350	500	1400	200	295
EN BG PEM 32-250-264 EPC+J3A	40	DN80-F50	80	100	1 1/4"	390	1308	1600	1400	375	550	1400	200	295
EN BG PEM 32-250-A ELS+J3A	50	DN80-F50	100	100	1 1/4"	434	1382	1600	1400	375	550	1400	200	295
EN BG PEM 40-200-185 ELC+J15	50	DN80-F50	80	100	1"	370	1273	1400	1100	300	500	1400	200	277
EN BG PEM 40-200-195 ELC+J15	50	DN80-F50	80	100	1"	370	1273	1400	1100	300	500	1400	200	277
EN BG PEM 40-200-205 ELC+J15	50	DN80-F50	100	100	1"	370	1273	1400	1100	300	500	1400	200	277
EN BG PEM 40-200-214 ELC+J15	50	DN80-F50	100	100	1"	370	1273	1400	1100	300	500	1400	200	277
EN BG PEM 40-200-NA ELS+J3A	50	DN80-F50	100	100	1 1/4"	395	1298	1400	1100	300	500	1400	200	295
EN BG PEM 40-250-225 ELC+J15	50	DN80-F50	100	125	1"	390	1338	1500	1300	350	500	1400	200	277
EN BG PEM 40-250-235 ELC+J3A	50	DN80-F50	100	125	1 1/4"	390	1338	1500	1300	350	500	1400	200	295
EN BG PEM 40-250-245 EPC+J3A	50	DN80-F50	100	125	1 1/4"	390	1338	1600	1400	375	550	1400	200	295
EN BG PEM 40-250-255 EPC+J3A	50	DN80-F50	100	125	1 1/4"	390	1338	1600	1400	375	550	1400	200	295
EN BG PEM 40-250-264 ELC+J3A	50	DN80-F50	100	125	1 1/4"	434	1382	1600	1400	375	550	1400	200	295
EN BG PEM 40-250-264 EPC+J3A	50	DN80-F50	100	125	1 1/4"	400	1348	1600	1600	375	550	1400	200	295
EN BG PEM 40-315-RB300 EVS+V18	65	DN80-F50	100	125	1 1/2"	445	1461	1900	1600	450	700	1400	200	181
EN BG PEM 40-315-RAB308 EVS+V18	65	DN80-F50	100	125	1 1/2"	445	1461	1900	1600	450	700	1400	200	181
EN BG PEM 40-315-RAB315 EVS+V18	65	DN80-F50	100	125	1 1/2"	445	1461	1900	1800	450	700	1400	200	181
EN BG PEM 50-160-174 ELC+J15	65	DN80-F50	150	150	1"	395	1351	1400	1100	300	500	1400	200	277
EN BG PEM 50-200-185 ELC+J15	65	DN80-F50	125	125	1"	370	1346	1400	1100	300	500	1400	200	277
EN BG PEM 50-200-195 ELC+J15	65	DN80-F50	125	125	1"	395	1371	1400	1100	300	500	1400	200	277
EN BG PEM 50-200-C ELS+J15	65	DN80-F50	125	125	1"	370	1346	1400	1100	300	500	1400	200	277
EN BG PEM 50-200-B ELS+J15	65	DN80-F50	100	125	1"	395	1371	1400	1100	300	500	1400	200	277
EN BG PEM 50-200-205 ELC+J15	65	DN80-F50	125	125	1"	388	1364	1500	1300	350	500	1400	200	277
EN BG PEM 50-200-A ELS+J3A	65	DN80-F50	125	125	1 1/4"	395	1371	1400	1100	300	500	1400	200	295
EN BG PEM 50-200-214 ELC+J15	65	DN80-F50	125	125	1"	388	1364	1500	1300	350	500	1400	200	277
EN BG PEM 50-200-NB EPS+J15	65	DN80-F50	125	150	1"	380	1356	1600	1400	375	550	1400	200	277
EN BG PEM 50-200-NA ELS+J3A	65	DN80-F50	150	150	1 1/4"	434	1410	1600	1400	375	550	1400	200	295
EN BG PEM 50-200-NA EPS+J3A	65	DN80-F50	150	150	1 1/4"	390	1366	1600	1600	375	550	1400	200	295
EN BG PEM 50-250-225 EPC+J3A	65	DN80-F50	125	125	1 1/4"	390	1391	1600	1400	375	550	1400	200	295
EN BG PEM 50-250-235 ELC+J3A	65	DN80-F50	125	125	1 1/4"	434	1435	1600	1400	375	550	1400	200	295
EN BG PEM 50-250-235 EPC+J3A	65	DN80-F50	125	125	1 1/4"	400	1401	1600	1600	375	550	1400	200	295

IDROFIRE BG PEM

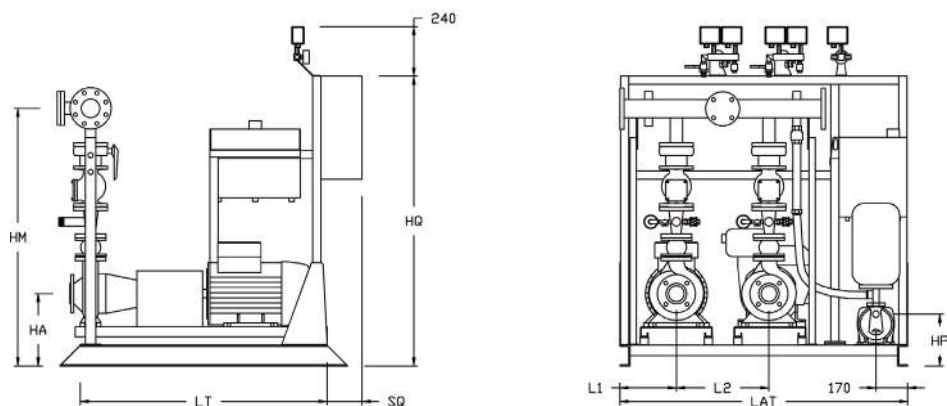
DIMENSIONI DIMENSION



MODELLO GRUPPO	MANDATA		ASPIRAZIONE		PILOTA	HA	HM	LAT	LT	L1	L2	HQ	SQ	HP
	KIT VLV	collettore	STB	STB										
	DELIVERY valves kit	manifold	SUCTION posit. head	posit. head										
BG PEM	DN	DN	DN	DN	DN AxM	mm	mm	mm	mm	mm	mm	mm	mm	mm
EN BG PEM 50-250-245 ELC+J3A	65	DN80-F50	125	125	1¼"	434	1435	1600	1400	375	550	1400	200	295
EN BG PEM 50-250-245 EPC+J3A	65	DN80-F50	125	125	1¼"	400	1401	1600	1600	375	550	1400	200	295
EN BG PEM 50-250-255 EVC+J3A	65	DN80-F50	125	125	1¼"	400	1401	1900	1600	450	700	1400	200	295
EN BG PEM 50-250-264 EVC+J3A	65	DN80-F50	125	125	1¼"	400	1401	1900	1600	450	700	1400	200	295
EN BG PEM 50-250-264 EPC+J3A	65	DN80-F50	125	125	1¼"	400	1401	1600	1600	375	550	1400	200	295
EN BG PEM 50-250-NA EVS+J3A	65	DN80-F50	150	150	1¼"	400	1401	1900	1600	450	700	1400	200	295
EN BG PEM 50-250-NA EPS+J3A	65	DN80-F50	150	150	1¼"	400	1401	1600	1600	375	550	1400	200	295
EN BG PEM 50-315-274 EVC+V12	65	DN80-F50	125	125	1½"	445	1501	1900	1600	450	700	1400	200	181
EN BG PEM 50-315-291 EVC+V18	65	DN80-F50	125	125	1½"	445	1501	1900	1800	450	700	1400	200	181
EN BG PEM 50-315-308 EVC+V18	65	DN80-F50	125	125	1½"	450	1506	1900	1800	450	700	1400	300	181
EN BG PEM 65-200-185 EPC+J15	100	DN125-F80	200	200	1"	390	1512	1600	1400	375	550	1400	200	277
EN BG PEM 65-200-NA EVS+J3A	100	DN125-F80	200	200	1¼"	400	1522	1900	1600	450	700	1400	200	295
EN BG PEM 65-200-195 EVC+J15	100	DN125-F80	200	200	1"	434	1556	1600	1400	375	550	1400	200	277
EN BG PEM 65-200-195 EPC+J15	100	DN125-F80	200	200	1"	400	1522	1600	1600	375	550	1400	200	277
EN BG PEM 65-200-205 EPC+J15	100	DN125-F80	200	200	1"	400	1522	1600	1600	375	550	1400	200	277
EN BG PEM 65-200-214 EVC+J3A	100	DN125-F80	200	200	1¼"	400	1522	1900	1600	450	700	1400	200	295
EN BG PEM 65-200-214 EPC+J3A	100	DN125-F80	200	200	1¼"	400	1522	1600	1600	375	550	1400	200	295
EN BG PEM 65-250-225 EVC+J3A	100	DN125-F80	200	200	1¼"	420	1567	1900	1600	450	700	1400	200	295
EN BG PEM 65-250-225 EPC+J3A	100	DN125-F80	200	200	1¼"	420	1567	1600	1600	375	550	1400	200	295
EN BG PEM 65-250-NB EVS+J3A	80	DN100-F80	150	150	1¼"	420	1488	1900	1600	450	700	1400	200	295
EN BG PEM 65-250-NB EPS+J3A	80	DN100-F80	150	150	1¼"	420	1488	1600	1600	375	550	1400	200	295
EN BG PEM 65-250-235 EVC+J3A	100	DN125-F80	200	200	1¼"	420	1567	1900	1600	450	700	1400	200	295
EN BG PEM 65-250-235 EPC+J3A	100	DN125-F80	200	200	1¼"	420	1567	1600	1600	375	550	1400	200	295
EN BG PEM 65-250-245 EVC+J3A	100	DN125-F80	200	200	1¼"	420	1567	1900	1600	450	700	1400	200	295
EN BG PEM 65-250-255 EVC+J3A	100	DN125-F80	200	200	1¼"	420	1567	1900	1800	450	700	1400	200	295
EN BG PEM 65-250-NOA EVS+J3A	100	DN125-F80	200	200	1¼"	420	1567	1900	1600	450	700	1400	200	295
EN BG PEM 65-250-264 EVC+J3A	100	DN125-F80	200	200	1¼"	420	1567	1900	1800	450	700	1400	200	295
EN BG PEM 65-250-N0 EVS+J3A	100	DN125-F80	150	200	1¼"	420	1567	1900	1800	450	700	1400	200	295
EN BG PEM 65-315-RCD273 EVS+V12	100	DN125-F80	200	200	1½"	445	1622	1900	1800	450	700	1400	200	181
EN BG PEM 65-315-RBC282 EVS+V18	100	DN125-F80	200	200	1½"	450	1627	1900	1800	450	700	1400	300	181
EN BG PEM 65-315-291 EVC+V18	100	DN125-F80	200	200	1½"	450	1627	2000	2000	475	750	1400	300	181
EN BG PEM 65-315-308 EVC+V18	100	DN125-F80	200	200	1½"	555	1732	2200	2300	525	850	1400	300	181
EN BG PEM 80-200-195 EVC+J15	125	DN150-F100	250	250	1"	400	1630	1900	1600	450	700	1400	200	277
EN BG PEM 80-200-195 EPC+J15	125	DN150-F100	250	250	1"	400	1630	1600	1600	375	550	1400	200	277
EN BG PEM 80-200-205 EVC+J15	125	DN150-F100	250	250	1"	400	1630	1900	1600	450	700	1400	200	277
EN BG PEM 80-200-205 EPC+J15	125	DN150-F100	250	250	1"	400	1630	1600	1600	375	550	1400	200	277
EN BG PEM 80-200-214 EVC+J3A	125	DN150-F100	250	250	1¼"	400	1630	1900	1600	450	700	1400	200	295
EN BG PEM 80-250-225 EVC+J3A	125	DN150-F100	200	250	1¼"	420	1680	1900	1600	450	700	1400	200	295
EN BG PEM 80-250-235 EVC+J3A	125	DN150-F100	200	250	1¼"	420	1680	1900	1800	450	700	1400	200	295

# IDROFIRE BG PEM

## DIMENSIONI DIMENSION



MODELLO GRUPPO	MANDATA		ASPIRAZIONE		PILOTA	HA	HM	LAT	LT	L1	L2	HQ	SQ	HP
	KIT VLV	collettore	STB	STB										
	DELIVERY valves kit	manifold	SUCTION posit. head	posit. head										
BG PEM	DN	DN	DN	DN	DN AxM	mm	mm	mm	mm	mm	mm	mm	mm	mm
EN BG PEM 80-250-245 EVC+J3A	125	DN150-F100	250	250	1¼"	420	1680	1900	1800	450	700	1400	200	295
EN BG PEM 80-250-255 EVC+J3A	125	DN150-F100	250	250	1¼"	450	1710	1900	1800	450	700	1400	300	295
EN BG PEM 80-250-264 EVC+J3A	125	DN150-F100	250	250	1¼"	450	1710	2000	2000	475	750	1400	300	295
EN BG PEM 80-250-A EVC+J3A	125	DN150-F100	200	250	1¼"	555	1815	2200	2300	525	850	1400	300	295
EN BG PEM 100-200-195 EVC+J15	150	DN200-F125	250	300	1"	420	1761	1900	1600	450	700	1400	200	277
EN BG PEM 100-200-195 EPC+J15	150	DN200-F125	250	300	1"	420	1761	1600	1600	375	550	1400	200	277
EN BG PEM 100-200-205 EVC+J15	150	DN200-F125	250	300	1"	420	1761	1900	1800	450	700	1400	200	277
EN BG PEM 100-200-214 EVC+J3A	150	DN200-F125	250	300	1¼"	420	1761	1900	1800	450	700	1400	200	295
EN BG PEM 100-250-225 EVC+J3A	150	DN200-F125	300	300	1¼"	450	1791	1900	1800	450	700	1400	300	295
EN BG PEM 100-250-235 EVC+J3A	150	DN200-F125	300	300	1¼"	450	1791	2000	2000	475	750	1400	300	295
EN BG PEM 100-250-245 EVC+J3A	150	DN200-F125	300	300	1¼"	450	1791	2000	2000	475	750	1400	300	295
EN BG PEM 100-250-255 EIC+J3A	150	DN200-F125	300	350	1¼"	555	1896	2200	2300	525	850	1400	300	295
EN BG PEM 100-250-264 EIC+J3A	150	DN200-F125	300	350	1¼"	555	1896	2200	2300	525	850	1400	300	295
EN BG PEM 100-315-291 EIC+V18	150	DN200-F125	250	250	1½"	555	1931	2200	2300	525	850	1400	300	181
EN BG PEM 100-315-RBC292 EIS+V18	150	DN200-F125	300	300	1½"	555	1931	2200	2300	525	850	1400	300	181
EN BG PEM 100-315-RBC296 EIS+V18	150	DN200-F125	300	300	1½"	575	1951	2200	2300	525	850	1400	300	181
EN BG PEM 100-315-RBC308 EIS+V18	150	DN200-F125	300	300	1½"	575	1951	2200	2300	525	850	1400	300	181
EN BG PEM 100-315-308 EIC+V18	150	DN200-F125	300	300	1½"	555	1931	2200	2300	525	850	1400	300	181
EN BG PEM 125-200-205 EVC+J15	150	DN200-F125	300	350	1"	470	1881	1900	1800	450	700	1400	300	277
EN BG PEM 125-200-214 EVC+J15	150	DN200-F125	350	350	1"	470	1881	2000	2000	475	750	1400	300	277
EN BG PEM 125-250-RC EVC+J3A	150	DN200-F125	300	350	1¼"	470	1921	2000	2000	475	750	1400	300	295
EN BG PEM 125-250-RB EIS+J3A	150	DN200-F125	300	350	1¼"	555	2006	2200	2300	525	850	1400	300	295
EN BG PEM 125-250-RAB EIS+J3A	150	DN200-F125	350	350	1¼"	575	2026	2200	2300	525	850	1400	300	295
EN BG PEM 125-250-250 EIC+V12	150	DN200-F125	300	350	1½"	555	2006	2200	2300	525	850	1400	300	181
EN BG PEM 125-250-264 EIC+V12	150	DN200-F125	300	350	1½"	555	2006	2200	2300	525	850	1400	300	181
EN BG PEM 125-315-RBC287 EIS+V12	150	DN200-F125	300	350	1½"	585	2036	2200	2300	525	850	1400	300	181
EN BG PEM 125-315-RCD295 EIS+V18	150	DN200-F125	300	350	1½"	595	2046	2200	2300	525	850	1400	300	181
EN BG PEM 125-250-278 EIC+V18	150	DN200-F125	350	400	1½"	575	2026	2200	2300	525	850	1400	300	181
EN BG PEM 125-315-RBC302 EIS+V18	150	DN200-F125	300	350	1½"	595	2046	2200	2300	525	850	1400	370	181
EN BG PEM 150-315-RC257 EIS+V12	200	DN250-F200	400	400	1½"	595	2252	2200	2300	525	850	1400	300	181
EN BG PEM 150-315-RC266 EIS+V12	200	DN250-F200	400	400	1½"	595	2252	2200	2300	525	850	1400	300	181
EN BG PEM 150-315-RC280 EIS+V12	200	DN250-F200	300	350	1½"	595	2252	2200	2300	525	850	1400	370	181
EN BG PEM 150-315-RC290 EIS+V18	200	DN250-F200	400	450	1½"	635	2292	2500	2500	575	950	1400	370	181
EN BG PEM 150-315-RBC284 EIS+V18	200	DN250-F200	400	450	1½"	595	2252	2200	2300	525	850	1400	370	181
EN BG PEM 150-315-RBC290 EIS+V18	200	DN250-F200	400	450	1½"	635	2292	2500	2500	575	950	1400	370	181
EN BG PEM 150-315-RAB310 EIS+V18	200	DN250-F200	400	450	1½"	635	2292	2500	2500	575	950	1400	370	181
EN BG PEM 150-315-RAB315 EIS+V18	200	DN250-F200	400	450	1½"	635	2292	2500	2500	575	950	1400	370	181