



TSURUMI PUMP

KTV 400V
50Hz

Erittäin kestävä, kevyt ja kannettava
– ammattikäyttöön

Tsurumin asiantuntijat ovat kehittäneet uuden sarjan, jossa yhdistyvät huipputekniset materiaalit erittäin suureen kestävyteen pumppujen ollessa silti kevyitä ja kannettavia. Tämä pumppu soveltuu yhtä lailla vedenpoistoon rakennustyömailla kuin valmiisiin tiloihin asennettavaksi.



Poisto päältä



Pumpattu vesi jäädyttää moottoria ja poistuu kuvan mukaisesti. Moottoria voidaan jäädyttää, vaikka vettä pumpattaisiin vain pieniä määriä. Kun poisto on päältä, pumppua voidaan käyttää ahtaissa paikoissa.



Kevyt

Jotta kokonaispainoa saatiin alhaisemmaksi, pumpun materiaalit on osittain vaihdettu paineallettuun alumiiniin ja erikoiskäsitelyyn synteettiseen kumiin. Tsurumin tavallisiin samantyyppisiin pumppuihin verrattuna tämä muutos on johtanut painon putoamiseen 10 kg:lla. Ergonomisesti suunniteltu kahva helpottaa pumpun paikan vaihtamista rakennustyömailla.

Lujatekoinen

Erytisesti valmistetut synteettiset kumiosat, mm. kotelo, kulutuslevy ja putkisuoja suojaavat painealletusta alumiinista valmistettua moottorikotelo. Tämä on johtanut ällistytävän suureen kulutuskestävyyteen ja muihin etuihin, kuten:

- Vähentänyt yleistä huolto- ja kunnossapitotarvetta.
- Pumppuun ei jää kiinni kalsiumkarbonaattijäämiä tai kalkkikiveä

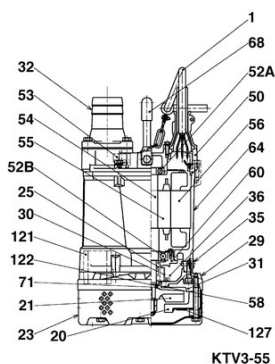
Helppohoitoinen

Pumpun alaosa voidaan purkaa lenkkiavaimella tarvitsematta irrottaa juoksupyörää, mikä helpottaa huoltoa.



Osat:

001 Johto	052B Alalaakeri
020 Pumppukotelo	053 Moottorisuoja
021 Juoksupyörä	054 Akseli
023 Imusiivilä	055 Roottori
025 Mekaaninen tiiviste	056 Staattori
029 Öljykotelo	058 Aluslevy
030 Öljynnostin	060 Laakeripesä
031 Kulutuslevy	064 Moottorikotelo
032. Poistoaukko	068 Kahva
035 Öljytulppa	071 Akselin holkki
036 Voiteluaine	121 Tiiviste
050 Moottorin kansi	122 V-rengas
052A Ylälaakeri	127 Kiinnityslevy



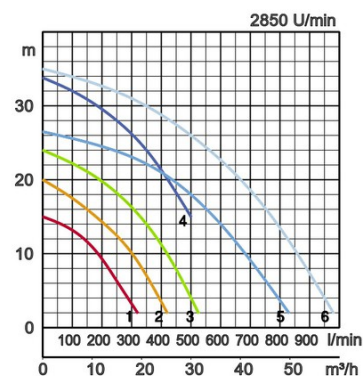
KTV3-55

Tekniset tiedot:

Malli	Värikoodikäyrä	Aukko mm	Moottorin teho kW	Nimellisvirta A	Nostokorkeus max. m	Kapasiteetti max. l/min	Kuivapaino kg ilman johtoa	Kiintoaineen halkaisija ø max. mm	Paineenkestävyys enint. m	Johdon pituus m
KTV2-8	1	50	0,75	1,8	15,0	320	11,5	6	10	10
KTV2-15	2	50	1,5	3,3	20,0	420	21,0	8,5	25	20
KTV2-22	3	50	2,2	4,3	24,0	525	23,0	8,5	25	20
KTV2-37H	4	50	3,7	7,4	33,8	500	36,0	8,5	25	20
KTV2-37	5	80	3,7	7,4	26,5	830	36,0	8,5	25	20
KTV3-55	6	80	5,5	11,0	35,0	980	47,0	8,5	25	20

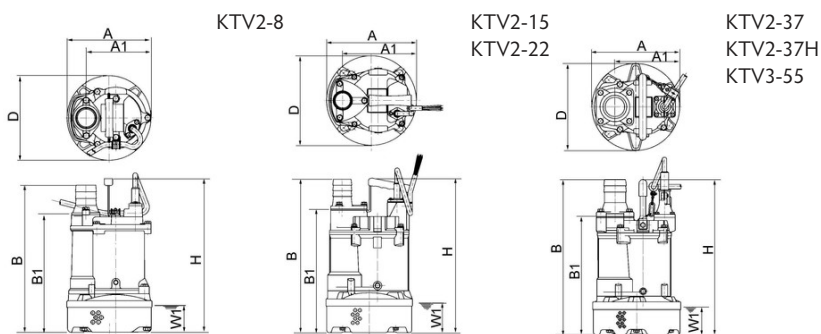


ø Poistoaukko mm		50, 80	
Nesteen pumppaaminen	Lämpötila	0–40 °C	
	Nestetyyppi	Lähdevesi, sadevesi, pohjavesi, hiekkainen vesi	
Pumppu	Osat	Juoksupyörä	Semi-Vortex-juoksupyörä
		Akselitiiviste	Kaksinkertainen mekaaninen tiiviste
		Laakerit	Suojatut kuulalaakerit
	Materiaali	Juoksupyörä	Uretaanikumi, Pallografiittirautavalu EN-GJS-700-2
		Kotelo	Synteettinen kumi
Akselitiiviste	Piikarbidi öljyhautteessa		
Moottori	Voitelu		Turbiiniöljy (ISO VG 32)
	Eristys		Eristysluokka E
	Moottorisuoja (sisäänrakennettu)		Pyöreä lämpötilarajoin
	Vaihe / Jännite		3-vaiheinen / 400 V / 50 Hz / suorakäynnistys
	Tyyppi, napa		Oikosulkumoottori, 2-napainen, IP68
	Materiaali	Kotelo	Alumiinipainevalu
Akseli		Ruostumaton teräs EN-X30Cr13, Ruostumaton teräs EN-X6Cr13	
Johto		Kumi, NSSHÖU	
Poistoliitäntä		Kierrelaippa/Letkuliitin	



Mitat millimetreinä:

Malli	A	A1	B	B1	D	H	W1
KTV2-8	200	155	353	281	200	369	65
KTV2-15	240	187	392	310	240	396	80
KTV2-22	240	187	412	330	240	416	80
KTV2-37H	285	211	510	387	285	510	90
KTV2-37	285	211	510	387	285	510	90
KTV3-55	300	229	545	422	300	545	90



W1: alhaisin vedenpinnan korkeus käytön aikana

Pumpattaessa hankaavia tai syövyttäviä aineita, tietyt osat kuluvat luonnollisesti enemmän. Tältä osin katso verkkosivustomme www.tsurumi.eu/english/applications.htm.



Tsurumi edistää maailmanlaajuista hyvinvointia ja ymmärrystä työntekijä- ja ympäristöystävällisen tuotannon kautta.

Tsurumin Kioton tehtaalla (Japanissa) tuotantokapasiteetti on täydet 1 miljoonaa pumppua vuodessa. Tämän mahdollistavat suurta tuottavuutta silmällä pitäen suunnitellut täysin integroidut virtaviivaiset tuotantojärjestelmät. Suuret ja nykyaikaiset T&K-laitokset tarjoavat ihanteelliset olosuhteet jopa erittäin suurten pumppujen kokeilemiseen ja testaamiseen sekä uusien tuotteiden kehittämiseen pumppujen mahdollisuuksien ja käyttötarkoitusten laajentamiseksi. Jotta voisimme tarjota ihanteelliset olosuhteet tärkeimmälle varannollemme, työntekijöille, sekä ympäristölle, kiinnitämme erityistä huomiota optimoituihin työoloihin, johon kuuluvat ilmastointi, mahdollisimman vähän pölyä ja pakokaasuja, kattava kierrätys ja jätteiden hyötykäyttö.

Tsurumi (Europe) GmbH

Wahlerstr. 10
D-40472 Düsseldorf
Puh.: +49 (0)211-4179373
Faksi.: +49 (0)211-417937-480
Sähköposti: sales@tsurumi.eu
www.tsurumi.eu

Pidätämme oikeuden muuttaa teknisiä tietoja ja malleja parannustarkoituksia varten ennalta ilmoittamatta. Pumpumme on tarkoitettu vain ammattikäyttöön. Siinä epätodennäköisessä tapauksessa, että Tsurumi (Europe) GmbH siirtyy muuhun omistukseen, tämä valmistajan takuu oikeuttaa loppukäyttäjän maksuttomaan korjaustoimeen Tsurumi (Europe) GmbH:ltä tuotteessa takuuajana ilmenneen vian vuoksi (katso alta) silloinkin, kun takuuvaatimukset kohdistuvat myyjään, jota ei enää ole. Toimintahäiriöstä, joka johtuu siitä, että loppukäyttäjä käsittelee laitetta virheellisesti, ei voi esittää takuuvaatimusta. Takuusta ei aiheudu muita vaatimuksia, ellei päinvastaista ole nimenomaisesti määritely. Päätöksen siitä, onko korjaustoimena laitteen vaihto vai korjaus, tekee harkintansa mukaan Tsurumi (Europe) GmbH. Vaatimukset vanhentuvat kolmen kuukauden kuluttua takuuajan päättymisestä, eivät kuitenkaan ennen myyjää koskevan takuuajan päättymistä. Epäselvissä tapauksissa takuuajan on vastattava loppukäyttäjän ja tuotteen hänelle myyneen myyjän välillä voimassa olevaa takuuajaa.



con-KTV-FI

