

SJ4740

AKKUKÄYTTÖINEN SAKSINOSTIN



VAKIO-OMINAISUUDET

- Ajettavissa täydessä korkeudessaan
- Integroitu SKYCODED™-ohjaus- ja ylikuormitusjärjestelmä
- Nostimen sisäinen visuaalinen käyttöliittymä diagnostiikkaominaisuuksin
- Värikoodatut ja numeroidut Skyjack-vakiojohdot
- Kotelotyyppinen, iskunkestävä komposiittinen ohjausrasia jatkojohdolla
- Ajo- ja nostotoimintojen oikeasuhteiset ohjaimet
- Kallistushälytyn (3,5° x 1,5°) ajo- ja nostotoimintojen katkaisulla
- Helpon käsiksi pääsyn mahdollistavat swing out -kotelot
- 24 V DC:n virtalähde ja akun matalajännitesuojaus
- Yleiskäyttöinen älylaturi
- Säädettävä nopeuksinen hydraulinen kaksipyöräetuveto
- Umpikumiset, jälkiä jättämättömät renkaat
- 25 %:n kallistettavuus
- SAHR-kaksoispitojarrut
- 0,91 m:n ulosvedettävä lavajatk
- Alas taitettavat saranakaiteet
- Puolikorkeuksinen jousisaranaportti
- Nuoran kiinnityspisteet
- AC-lähdön kytkentä lavassa
- Kuopilta suojaava järjestelmä
- Nostokohdat trukille ja kiinnitys-/nostokorvakkeet
- Yhden pisteen hätälasku
- Varsisuojaus hitaalla alaslaskulla
- Vilkkuvalo
- Käyttäjän äänimerkki
- Telematiikkavalmius

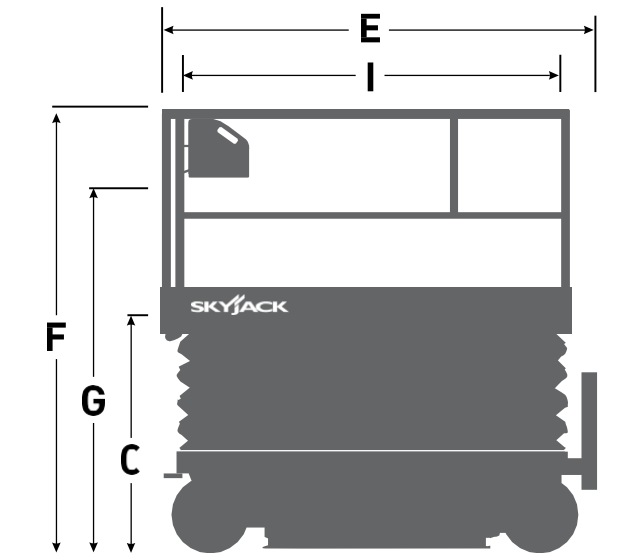
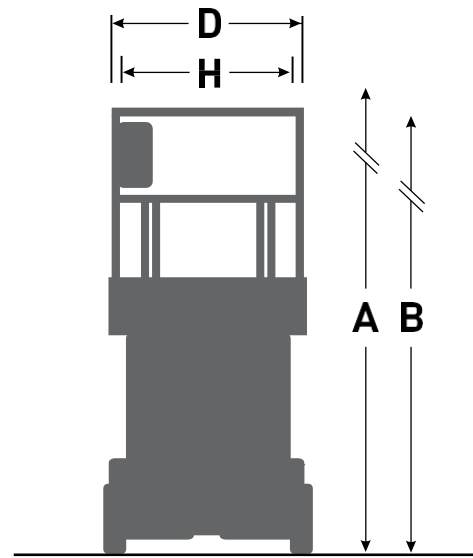
LISÄVAIHTOEHDOT

- Kevyt putkiteline
- Vankka putkiteline
- Levyteline
- Työkalulaatikko
- Liikkeen äänihälytys
- Kaksoisvilkkuvalot
- AGM-akut (140 Ah)
- Lukittavat swingout-telineet
- Täysmittainen jousisaranaportti
- Bioöljy
- Toissijainen nostimen suojaus (Secondary Guarding Lift Enable, SGLE)
- ELEVATE-telematiikka
- ELEVATE-akunhallintajärjestelmä (Battery Management System, BMS) *

† Vakiotiimitusajat saattavat pidentyä lisättäessä valinnaisia lisävarusteita. Kysy tehtaalta.
* **Kapasiteetit ja koneen paino voivat vaihdella lisättäessä lisävarusteita.**
* Saatavissa vain ELEVATE-telematiikalla

SJ4740 AKKUKÄYTTÖINEN SAKSINOSTIN

Mitat	SJ4740
A Työskentelykorkeus	13,80 m
B Nostetun lavan korkeus	11,80 m
C Lasketun lavan korkeus	1,41 m
D Kokonaisleveys	1,19 m
E Kokonaispituus (lava sisäänvedettynä)	2,40 m
F Korkeus kokoon taitettuna (kaiteet yläasenn.)	2,53 m
G Korkeus kokoon taitettuna (kaiteet ala-asenn.)	2,03 m
H Lavan leveys (sisäkaide)	1,06 m
I Lavan sisäpituus (sisäänvedettynä)	2,19 m
Tekniset tiedot	SJ4740
Lavajatke (ulos vedettävä)	0,91 m
Maavara (kuopilta suojaava laite nostettuna)	11,4 cm
Maavara (kuopilta suojaava laite käytössä)	1,3 cm
Akseliväli	1,85 m
Paino	2 970 kg
Kallistettavuus	25 %
Kääntösäde (sisäinen)	0,45 m
Kääntösäde (ulkoinen)	2,51 m
Nostoaika (nimelliskuorma)	68 s
Laskuaika (nimelliskuorma)	47 s
Ajonopeus (kori alhaalla)	3,0 km/h
Ajonopeus (kori ylhäällä)	0,8 km/h
Enimmäisajokorkeus	Täysi korkeus
Kapasiteetti (kokonaisuudessaan)	349 kg
Hajautettu kapasiteetti (päälava)	229 kg
Hajautettu kapasiteetti (jatkotaso)	120 kg
Paikallinen lattiakuormitus (nimelliskuorma)	956 kN/m ²
Kokonaislattiakuormitus (nimelliskuorma)	1 150 kg/m ²
Enintään x henkilöä 0 m/s:n tuulenopeudella	3
Enintään x henkilöä 12,5 m/s:n tuulenopeudella	0
Rengastyyppi	Umpikumi, N/M
Rengaskoko	16 x 5 x 12



www.skyjack.com

Skyjack UK
Unit 1, Maes-y-Clawdd
Maesbury Road Industrial Estate
Oswestry, Shropshire, SY10
8NN Puh: +44 1691 676235
Faksi: +44 1691 676239
Sähköposti:
info@skyjackeurope.co.uk

MACHINERY

SKYJACK
simply reliable™

Tämä esite on tarkoitettu vain ohjeelliseksi, ja se perustuu viimeisimpiin painoajankohtana saatavilla oleviin tietoihin. Skyjack Inc. pidättää oikeuden tehdä muutoksia teknisiin tietoihin ja vakio- ja lisävarusteisiin milloin tahansa ilman eri ilmoitusta. Lue asianmukaisia menetelmiä koskevat tiedot käyttö-, huolto- ja osapöytästä. CE-merkityt työalat täyttävät konedirektiivin 2006/42/EY vaatimukset.