

Betriebsanleitung  
User guide  
Manual de uso  
Manuel d'utilisation  
Manual de utilização  
Руководство по эксплуатации

Quellenumschalter  
Changeover switch  
Inversor de fuentes  
Inverseur de sources  
Inversor  
Переключатель источников

**VERSO50**

*Supplied by*

**KOHLER®**

33502027401\_4\_1



# VERSO 50

## Manuel d'instructions

33502027401\_3\_1

Publication : 1.0.27



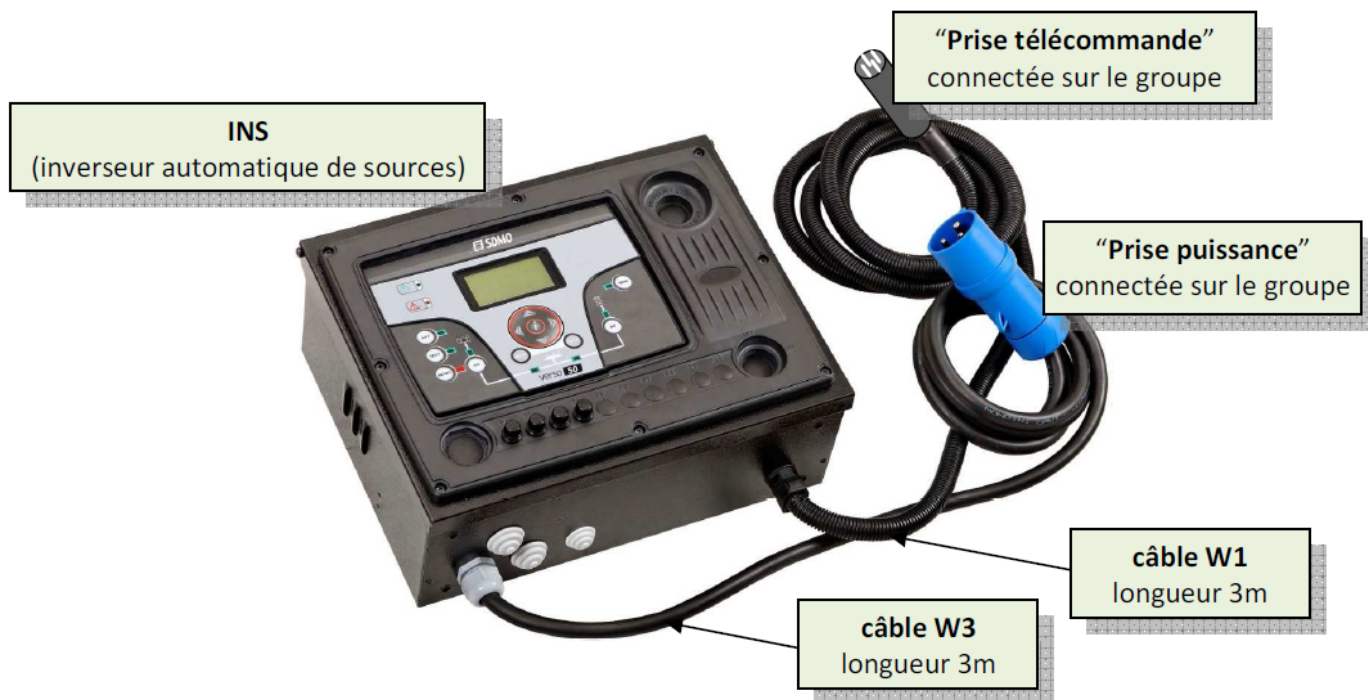


# Index

<b>VUE D'ENSEMBLE - CARACTÉRISTIQUES PRINCIPALES - INSTALLATION - CÂBLAGE .....</b>	<b>2</b>
<b>1- PRESCRIPTIONS GÉNÉRALES ET INSTALLATION.....</b>	<b>3</b>
1- 1 Remarques générales .....	3
1- 2 Plaque signalétique du produit .....	3
1- 3 Caractéristiques du matériel .....	4
1- 4 Installation électrique.....	5
1- 5 Raccordements.....	6
1- 6 Modes de fonctionnement .....	7
1- 6.1 Mode automatique .....	7
1- 6.2 Mode manuel.....	7
1- 6.3 Mode de réinitialisation .....	7
1- 6.4 Mode de Test.....	7
1- 6.5 Alarmes .....	7
1- 7 Présentation de l'équipement.....	8
1- 8 Pages de l'écran .....	9
1- 8.1 Secteur .....	9
1- 8.2 Statistiques du secteur.....	9
1- 8.3 Générateur .....	9
1- 8.4 Statistiques du générateur.....	9
1- 8.5 Heures de fonctionnement .....	9
1- 8.6 Journal des événements .....	9
1- 8.7 Horloge et garantie .....	9
1- 8.8 Moniteur E/S.....	10
1- 8.9 Page d'information.....	10
1- 8.10 Données système .....	10
1- 8.11 Page du logo .....	10
<b>2- MENUS DE PROGRAMMATION.....</b>	<b>11</b>
2- 1 Instructions de navigation .....	11
2- 2 M1 - Configuration du secteur.....	12
2- 3 M2 - Configuration de l'alternateur .....	13
2- 4 M3 - Configuration du test .....	14
2- 5 M4 - Configuration générale.....	15
2- 5.1 M4.1 - Configuration de l'affichage.....	15
2- 5.2 M4.2 - Configuration de l'horloge.....	15
2- 5.3 M4.3 - Configuration de la sécurité.....	16
2- 6 M5 - Liste des alarmes .....	17
2- 7 M6 - Configuration EJPT.....	19
2- 8 M7 - Compteurs .....	19
2- 9 M8 - Mesures.....	19
<b>3- PANNEAUX - SCHÉMAS ÉLECTRIQUES.....</b>	<b>20</b>
3- 1 Monophasé – 40A .....	20
3- 2 Monophasé – 100A .....	21
3- 3 Triphasé – 25A.....	22
3- 4 Triphasé – 40A.....	23
<b>4 - CHARGEUR DE BATTERIE .....</b>	<b>24</b>

# VUE D'ENSEMBLE - CARACTÉRISTIQUES PRINCIPALES - INSTALLATION - CÂBLAGE

□ Equipement complet livré avec les câbles de connexion :

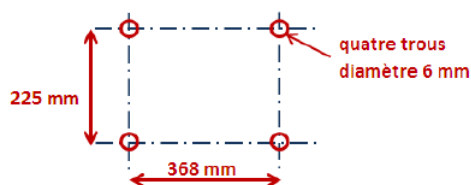


□ Degré de protection : IP20

□ Références - Tailles et poids :

type INS	référence	hauteur (mm)	largeur (mm)	profondeur (mm)	poids (kg)
monophasé 40A (voir 3-1 page 20/24)	31614298804NE	280	400	150	10
monophasé 100A (voir 3-2 page 21/24)	31614298904NE	280	400	150	10
triphasé 25A (voir 3-3 page 22/24)	31614299004NE	280	400	150	10
triphasé 40A (voir 3-4 page 23/24)	31614299104NE	280	400	150	10

□ Entraxes de fixation :



Le coffret doit être fixé sur un mur comme l'image ci-contre, avec du matériel approprié. Attention, il n'y a que 3 mètres de câbles entre le coffret de commande groupe et l'INS.



□ Section de câbles - Calibre des prises - Schéma d'installation :

type INS	alternateur (prise de puissance)	alternateur (prise de commande)	réseau (directement sur le contacteur)	utilisation (sur bornier)
monophasé 40A	32A - 3 broches	4 broches - 0,75mm <sup>2</sup>	jusqu'à 2 x 6mm <sup>2</sup> / phase	jusqu'à 25mm <sup>2</sup>
monophasé 100A	32A - 3 broches	4 broches - 0,75mm <sup>2</sup>	jusqu'à 1 x 25mm <sup>2</sup> / phase	jusqu'à 50mm <sup>2</sup>
triphasé 25A	16A - 5 broches	4 broches - 0,75mm <sup>2</sup>	jusqu'à 1 x 6mm <sup>2</sup> / phase	jusqu'à 10mm <sup>2</sup>
triphasé 40A	32A - 5 broches	4 broches - 0,75mm <sup>2</sup>	jusqu'à 1 x 6mm <sup>2</sup> / phase	jusqu'à 16mm <sup>2</sup>

tableau 1



monophasé 40A	3G 4mm <sup>2</sup>
monophasé 100A	3G 4mm <sup>2</sup>
triphasé 25A	5G 1,5mm <sup>2</sup>
triphasé 40A	5G 4mm <sup>2</sup>

tableau 2

voir schémas électriques complets pages 20, 21, 22 ,23

# 1- PRESCRIPTIONS GÉNÉRALES ET INSTALLATION

## 1-1 Remarques générales

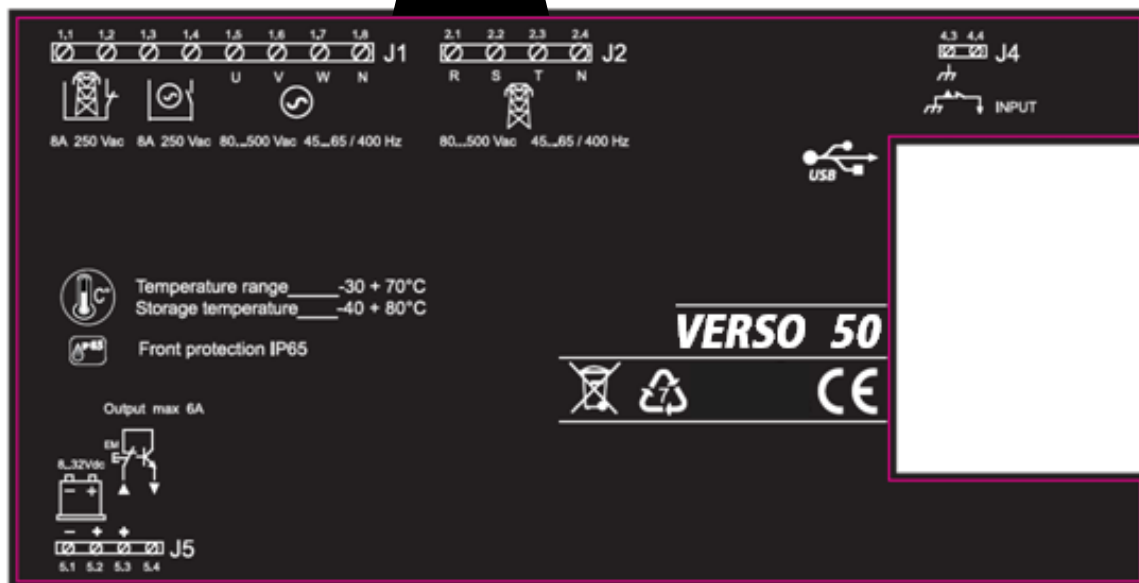
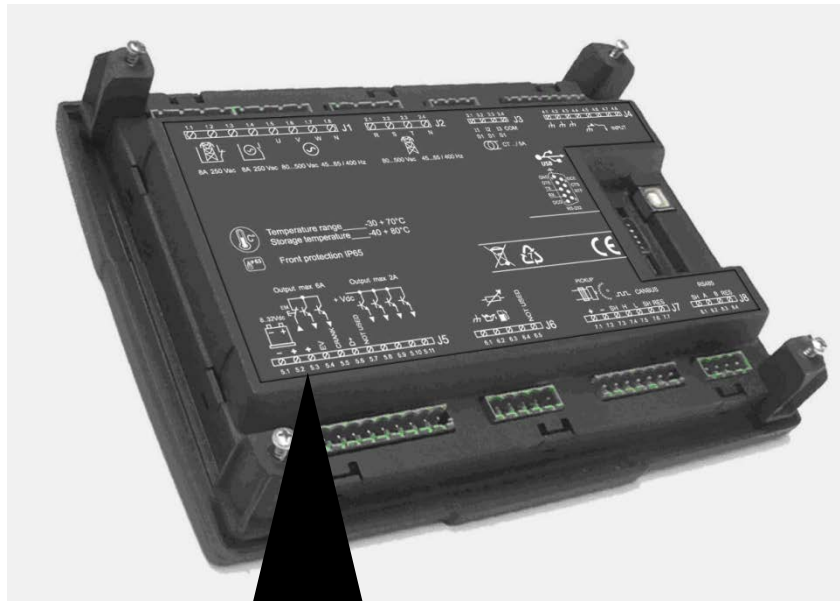


### AVERTISSEMENT !

- Lire attentivement le manuel avant l'installation ou l'utilisation.
- Afin d'éviter tout dommage ou risque de sécurité, cet équipement doit être installé par un personnel qualifié, conformément aux normes en vigueur.
- Couper la tension électrique aux entrées de mesure et d'alimentation avant d'effectuer toute opération de maintenance sur le dispositif.
- Les produits illustrés dans le présent document sont susceptibles de subir des altérations et des modifications sans préavis.
- Les données techniques et les descriptions fournies dans cette documentation sont précises, dans la mesure de nos connaissances, mais nous n'assumons aucune responsabilité en cas d'erreurs, d'omissions ou de risques en découlant.
- Installer un disjoncteur dans le circuit électrique du bâtiment. Le placer à proximité de l'équipement, à un endroit facilement accessible pour l'opérateur. Il doit être marqué comme le dispositif de sectionnement de l'équipement : IEC /EN 61010-1 § 6.12.2.1.
- nettoyer les instruments avec un chiffon doux et sec ; ne pas utiliser de produits abrasifs, de liquides détergents ou de solvants.

## 1-2 Plaque signalétique du produit

Les données d'identification de chaque unité sont reportées sur la plaque en dessous et placées sur le contrôleur.




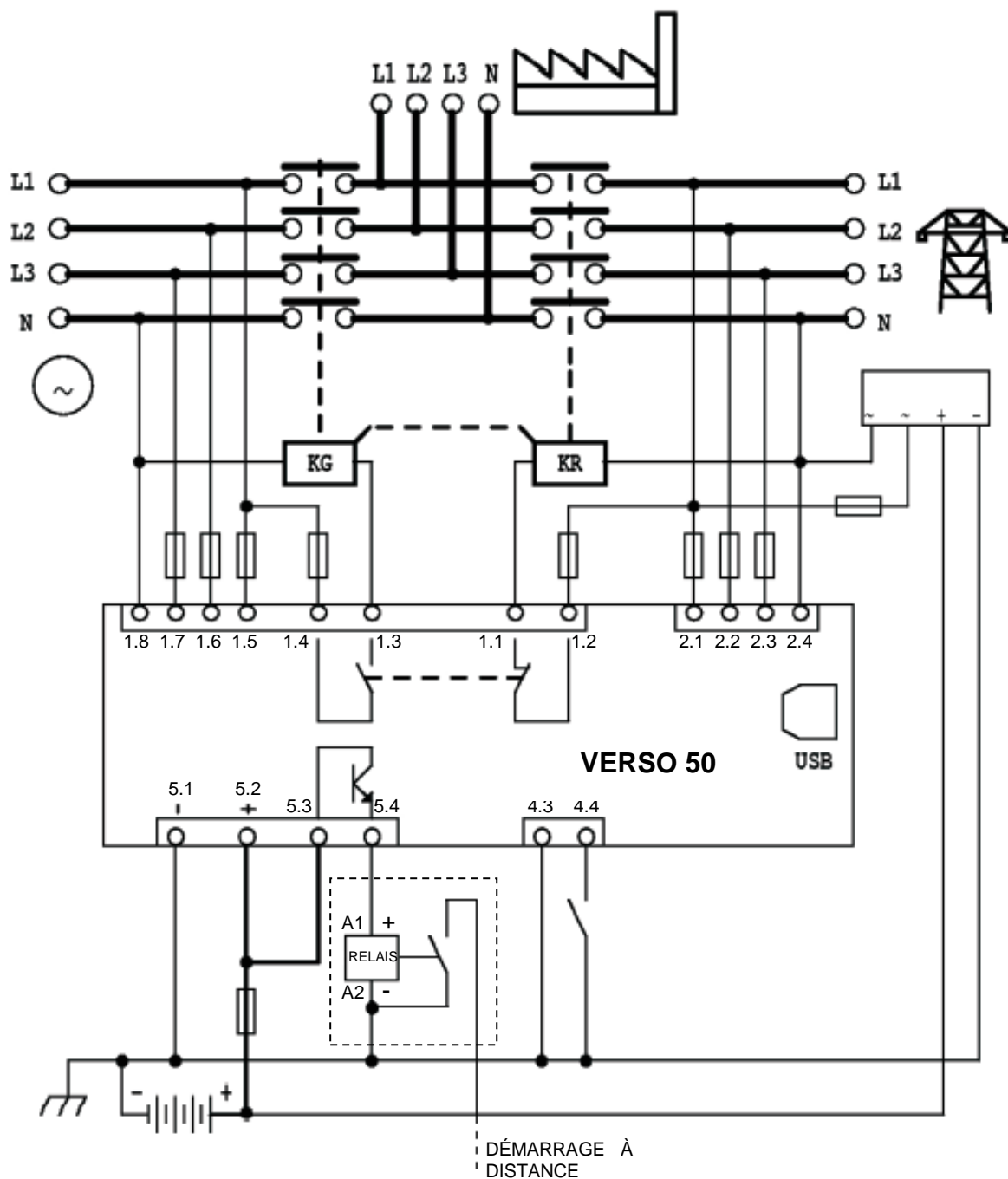
### 1- 3 Caractéristiques du matériel

CARACTÉRISTIQUES GÉNÉRALES	
Tension nominale Vcc	12 Vcc (24 Vcc)
Plage de contrôle Vcc	De 7 Vcc à 33 Vcc
Tension nominale Vca	400 Vca
Plage de contrôle Vca	Jusqu'à 500 Vca
Plage de fréquence	De 45 à 75 Hz
Consommation fixe avec rétro-éclairage	250 mA
Plage de température	-30 °C + 70 °C (électrique)
	-30 °C + 70 °C (écran)
	-40 °C + 80 °C (stockage)
ÉCRAN	128x64 px ; 66x33 mm
ENTRÉES NUMÉRIQUES	
Nombre	1
SORTIES STATIQUES	
Nombre	1
RELAIS DES CONTACTEURS	
Nombre	2
Type de contacts	1x contacteur N.O. du groupe électrogène - 1x contacteur N.F. du secteur
Capacité des contacts	8 A / 250 VCA
ENTRÉES D'ALIMENTATION	
Nombre	8
Type d'entrée	Couplage résistif
Tension nominale	230 Vca (L-N) - 400 Vca (L-L)
Plage de mesure	de 0 à 350 Vca (L-N) - de 0 à 500 Vca (L-L)
Fréquence autorisée	de 25 Hz à 80 Hz
Précision	< 1 % F.S.
MATÉRIEL	
Nombre de touches	13
Nombre de DEL	10



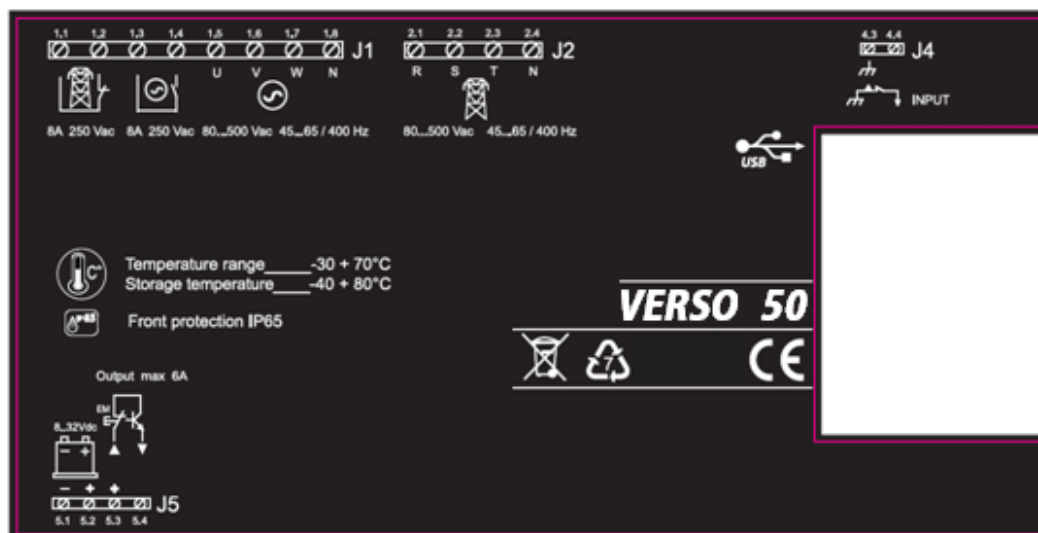
## 1- 4 Installation électrique

 Avertissement! Avant de brancher les prises et d'alimenter la carte, s'assurer que les raccordements sont effectués conformément au schéma électrique ci-dessous.



*REMARQUE : La sortie de démarrage à distance est une sortie positive. Pour utiliser une sortie négative à la place d'une sortie positive, il est possible d'utiliser un relais externe, comme indiqué sur le schéma électrique.*

## 1- 5 Raccordements



### J1 – Alimentation CA et contacteurs du groupe électrogène

- 1.1 - Sortie contacteur secteur (NF)
- 1.2 - Sortie contacteur secteur (NC)
- 1.3 - Sortie contacteur du groupe électrogène (NO)
- 1.4 - Sortie contacteur du groupe électrogène (NO)
- 1.5 - Phase de tension n°1 du groupe électrogène
- 1.6 - Phase de tension n°2 du groupe électrogène
- 1.7 - Phase de tension n°3 du groupe électrogène
- 1.8 - Neutre

### J2 – Tension CA du secteur

- 2.1 - Phase n°1 de tension du secteur
- 2.2 - Phase n°2 de tension du secteur
- 2.3 - Phase n°3 de tension du secteur
- 2.4 - Neutre

### J4 – Entrées numériques

- 4.3 - Terre
- 4.4 - Entrée numérique pour EJPT - Marché français uniquement

### J5 – Alimentation et sorties

- 5.1 - Borne négative de la batterie
- 5.2 - Borne positive de la batterie
- 5.3 - Borne positive commune pour sortie de démarrage à distance (+)
- 5.4 - Sortie de démarrage à distance (+)

## 1- 6 Modes de fonctionnement

Lors de son allumage, le VERSO 50 est en mode manuel. Les boutons permettent de sélectionner le mode de fonctionnement souhaité.

### 1- 6.1 Mode automatique

Pour sélectionner ce mode de fonctionnement, appuyez sur le bouton AUT. Il existe deux logiques de fonctionnement distinctes :

- Panne du secteur : la sortie de démarrage à distance (J5.4) est activée en cas de panne du secteur (ou de dépassement des limites de fonctionnement) et est désactivée en présence de tension du secteur. Il s'agit de la logique standard.
- EJPT : si elle est programmée pour EJPT (voir menu M6), la sortie de démarrage à distance est activée lorsque J4.4 est fermée en négative et désactivée lorsque l'entrée en ouverte. Pour de plus amples informations sur cette fonction, voir le menu M6.

### 1- 6.2 Mode manuel

La sortie de démarrage à distance est activée par le bouton KG et désactivée par le bouton KR : en appuyant puis en relâchant le bouton KR, la sortie de démarrage à distance est immédiatement désactivée ; en appuyant de manière continue sur le bouton KR pendant 3 secondes, le contrôleur commute instantanément la charge sur le secteur, mais la sortie de démarrage à distance n'est désactivée qu'après le délai nécessaire au refroidissement.

### 1- 6.3 Mode de réinitialisation

Il est impossible d'activer la sortie de démarrage à distance. Si le secteur est disponible, il est connecté à la charge. En sélectionnant le mode de réinitialisation, les alarmes sont remises à zéro et la sortie de démarrage à distance est désactivée. Si la cause de l'alarme persiste, le message d'alarme reste affiché. Pour sélectionner ce mode de fonctionnement, appuyer sur le bouton RÉINITIALISATION.

### 1- 6.4 Mode de Test

Test manuel: lorsque le contrôleur est en mode manuel, appuyer sur le bouton TEST pour activer cette fonction. La

sortie de démarrage à distance est activée afin de tester le groupe électrogène pendant un temps préprogrammé. (Il est possible de programmer la durée du test au moyen du paramètre « M », dans « M3- Configuration du test »). À la fin du test, le contrôleur retourne automatiquement en mode MAN et la DEL de test s'éteint. Il est également possible d'effectuer le test manuellement, en appuyant de nouveau sur le bouton TEST. Pendant ce type de test MAN, la commutation de la charge ne peut être contrôlée qu'avec les boutons KG et KR, même en cas de panne du secteur.

Test automatique : il existe deux conditions distinctes d'activation du test automatique :

-*Par commande de l'opérateur* : lorsque le contrôleur est en mode automatique, appuyer sur le bouton TEST pour activer cette fonction.

-*Par programmation* : dans le menu « M3- Configuration du test », il est possible de programmer des tests quotidiens, hebdomadaires et mensuels. Ces tests peuvent être effectués UNIQUEMENT si le contrôleur est mode AUTO. Lors de la programmation, il est également possible de choisir si le test est effectué avec ou sans charge.

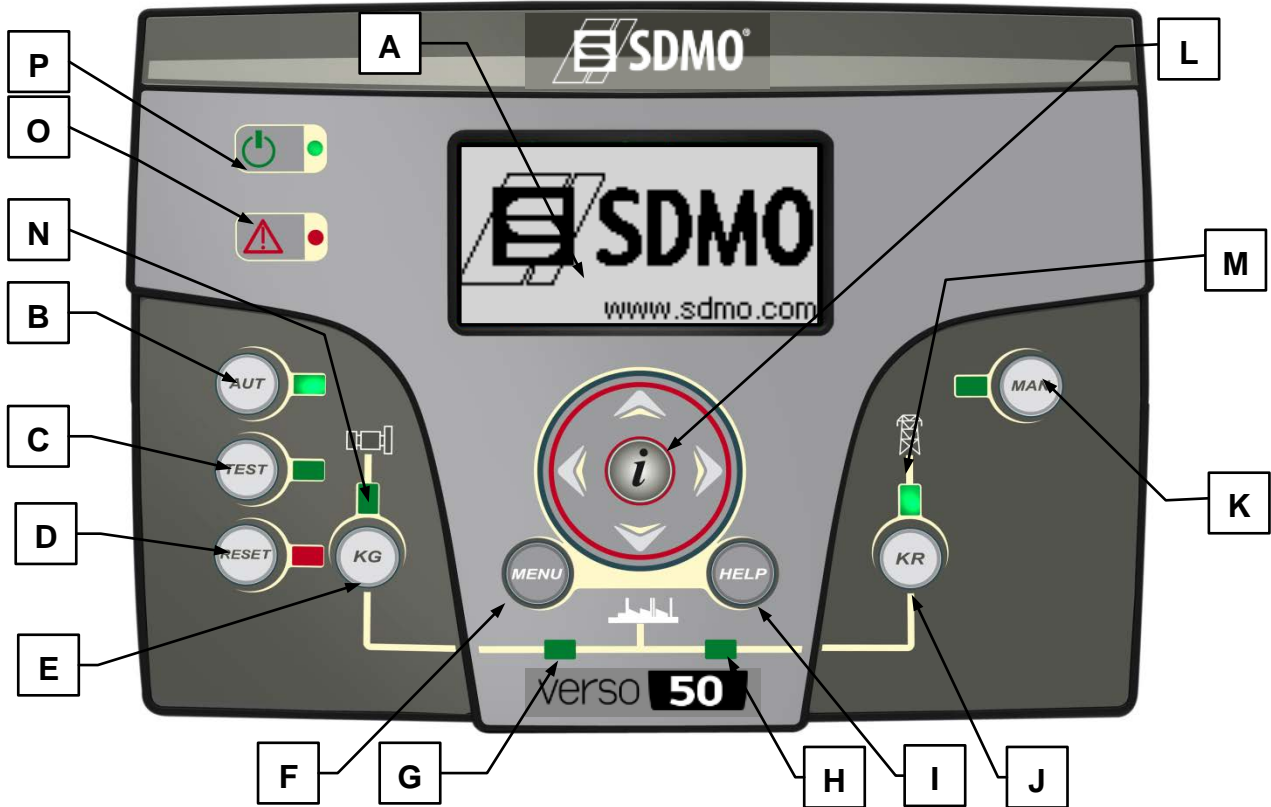
Lors de l'exécution d'un test automatique, la DEL TEST est allumée est le signal de démarrage du générateur est activé. À la fin du test, le contrôleur retourne automatiquement en mode AUTO et la DEL de test s'éteint. Il est également possible de forcer l'arrêt du test en appuyant sur le bouton TEST lorsque la DEL TEST est allumée. Pendant ce type de test AUT, la commutation de la charge est gérée automatiquement par le contrôleur.

### 1- 6.5 Alarmes

En cas d'alarme, sa description s'affiche à l'écran. Si plusieurs alarmes sont détectées, elles s'affichent séparément l'une après l'autre. Pour chaque alarme, le système indique un message d'aide à l'identification de la cause du problème. Il est possible de remettre les alarmes à zéro en appuyant sur le bouton RÉINITIALISATION ; l'alarme est ainsi effacée et le contrôleur passe en mode de réinitialisation, de manière à éviter toute tentative involontaire de redémarrage du générateur. Si l'alarme reste affichée à l'écran après la réinitialisation, cela signifie que sa cause n'a pas été éliminée.



## 1- 7 Présentation de l'équipement



POS.	NOM	DESCRIPTION
A	Écran	Écran rétro-éclairé indiquant les fonctions, les mesures et les alarmes relatives au générateur et au secteur. Le rétro-éclairage s'éteint automatiquement et se rallume lors de la pression d'un bouton.
B	AUT	Bouton de sélection du mode automatique.
C	TEST	Bouton de sélection du mode de test.
D	RÉINITIALISATION	Permet d'activer le mode réinitialisation/OFF. Dans ce mode fonctionnement, la sortie de démarrage à distance est désactivée et les alarmes sont effacées. Si la cause de l'alarme persiste, celle-ci réapparaîtra.
E	KG	Bouton de commande permettant d'activation la sortie de démarrage à distance (en mode manuel uniquement) En mode de test manuel, ce bouton permet de gérer le contacteur du générateur.
F	Menu	Bouton d'accès au menu de programmation. À l'intérieur des menus, il sert de bouton « Retour » ou « Échap. ».
G	DEL d'état KG	DEL indiquant si KG est fermé (DEL allumée) ou ouvert (DEL éteinte).
H	DEL d'état KR	DEL indiquant si KR est fermé (DEL allumée) ou ouvert (DEL éteinte).
I	Aide	Ce bouton permet d'accéder directement à la page des alarmes activées à partir de la page principale du menu, à condition qu'au moins une alarme soit présente.
J	KR	Bouton de commande permettant de désactiver la sortie de démarrage à distance (en mode manuel uniquement); en pressant et en relâchant rapidement ce bouton, la sortie de démarrage à distance est immédiatement désactivée ; en revanche, en appuyant de manière continue sur ce bouton pendant 3 secondes, la sortie de démarrage à distance est désactivée après l'écoulement du temps nécessaire au refroidissement. En mode de test manuel, ce bouton sert à gérer le contacteur du secteur.
K	MAN	Bouton de sélection du mode manuel.
L	Bloc de navigation	Bloc de navigation composé de 4 touches fléchées permettant de parcourir les pages (flèches vers la gauche et vers la droite) et d'augmenter ou de diminuer la valeur des paramètres dans les menus de programmation. Il comporte également un bouton spécial « i » permettant de sélectionner un élément à l'écran ou d'éditer un paramètre et de confirmer sa nouvelle valeur. Pour de plus amples informations concernant la navigation dans les menus, voir le paragraphe 2-1.
M	DEL d'état du secteur	Elle indique si le secteur respecte les limites de fonctionnement (DEL allumée) ou pas (DEL éteinte).
N	DEL d'état du générateur	Elle indique si le générateur respecte les limites de fonctionnement (DEL allumée) ou pas (DEL éteinte). Le clignotement de la DEL indique que le signal de démarrage est activé alors que le groupe électrogène n'a pas encore démarré ou que la tension du groupe électrogène n'atteint pas les valeurs requises.
O	DEL d'alarme générale	Elle s'allume lorsqu'une alarme se déclenche comme alarme générale 1.
P	DEL d'état de la batterie	Elle s'allume lorsque la carte est sous tension.

## 1- 8 Pages de l'écran

Lors de l'allumage de la carte, l'écran affiche la page de logo. Il passe ensuite à la page de veille (Secteur). Les touches fléchées vers la gauche et vers la droite permettent de parcourir les différentes pages.

### 1- 8.1 Secteur

A	⊙	V-Δ	V-n	D
B	L1	0	0	E
C	L2	0	0	F
G	F	0,0		

- A) Tension Vca L1-L2
- B) Tension Vca L2-L3
- C) Tension Vca L3-L1
- D) Tension de ligne L1
- E) Tension de ligne L2
- F) Tension de ligne L3
- G) Fréquence du secteur

### 1- 8.2 Statistiques du secteur

Mains Stats	
VL1 max =	236
hh:mm	dd/mm/yy
12:45	12/05/12

- A) Valeur maximum mesurée pour la tension de la ligne L1 du secteur.
- B) Heure et minutes auxquelles la valeur maximum a été mesurée au point A
- C) Date à laquelle la valeur maximum a été mesurée au point A

### 1- 8.3 Générateur

A	⊙	V-Δ	V-n	D
B	L1	0	0	E
C	L2	0	0	F
G	F	0,0		

- A) Tension Vca L1-L2
- B) Tension Vca L2-L3
- C) Tension Vca L3-L1
- D) Tension de ligne L1
- E) Tension de ligne L2
- F) Tension de ligne L3
- G) Fréquence du générateur

## 1- 8.4 Statistiques du générateur

Genset Stats	
F min =	48.9
hh:mm	dd/mm/yy
13:59	15/05/12

- A) Valeur maximum mesurée pour la tension de ligne L1 du générateur
- B) Heure et minutes auxquelles la valeur maximum a été mesurée au point A
- C) Date à laquelle la valeur maximum a été mesurée au point A

## 1- 8.5 Heures de fonctionnement

Hour Counters	
On	0
Kg	0
Kr	0

- A) Nombre total d'heures de fonctionnement du générateur
- B) Nombre total d'heures de fonctionnement avec KG fermée
- C) Nombre total d'heures de fonctionnement avec KR fermée

## 1- 8.6 Journal des évènements

Cette page indique les dernières alarmes avec leur date et heure de déclenchement.

Events Screen	
13M2M1 18:17:02	↑ 1 ↓
⚠ Low frequency mains	
13M2M1 18:23:10	
☰ Startup	

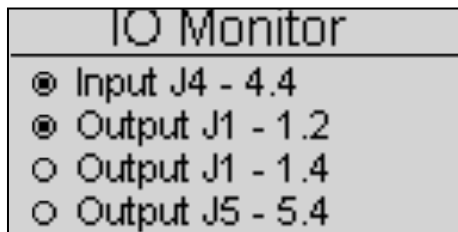
Appuyer sur le bouton VERS LE HAUT ou VERS LE BAS pour sélectionner la flèche vers le haut (a) ou vers le bas (B), puis appuyer sur « i ». Il est ainsi possible de faire défiler la liste des évènements (jusqu'à 255 évènements).

## 1- 8.7 Horloge et garantie

Clock Control	
6 / 9 / 12	🕒
Thu / 14:11:22	
☰ Warranty expires →	0 / 2

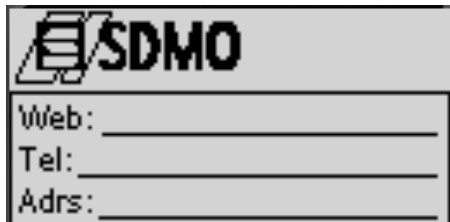
- A) Horloge : date et heure
- B) Expiration de la garantie

#### 1- 8.8 Moniteur E/S



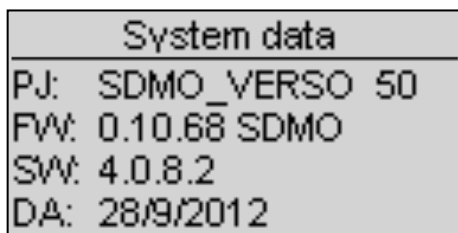
Cette page permet de visualiser l'état de l'entrée J4.4 (EJPT) et des 3 sorties J1.2 (KR), J1.4 (KG) et J5.4 (sortie de démarrage à distance).

#### 1- 8.9 Page d'information



Cette page contient les coordonnées du fabricant - adresse internet, numéro de téléphone et adresse.

#### 1- 8.10 Données système



Cette page contient les informations relatives au projet et à la version du firmware et du logiciel du contrôleur.

#### 1- 8.11 Page du logo

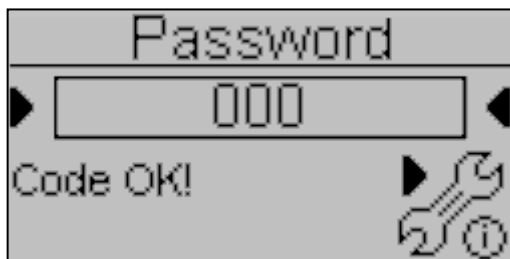


## 2- MENUS DE PROGRAMMATION

### 2- 1 Instructions de navigation

En entrant dans le menu de configuration générale, appuyer sur le bouton MENU puis saisissez le mot de passe correct pour accéder au menu de programmation. Par défaut, le mot de passe est 809. En cas de saisie d'un mot de passe incorrect, l'écran affiche le message « code incorrect » et il est impossible d'accéder au menu. Pour modifier le mot de passe, voir la configuration de la sécurité.

**Le mot de passe correct par défaut est 809.**



Si le mot de passe est correct, appuyer sur la flèche VERS LE BAS pour sélectionner l'icône (A), puis confirmer avec « i » pour accéder aux menus de programmation.

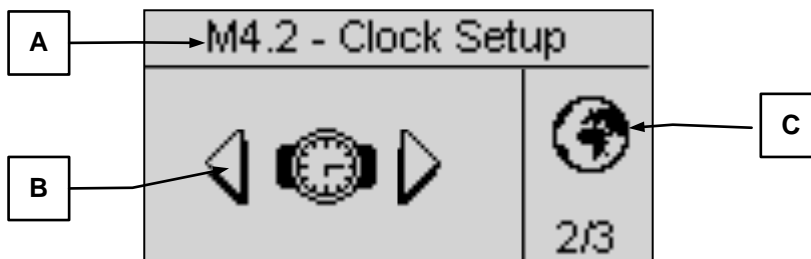
- |                                   |                                |
|-----------------------------------|--------------------------------|
| A) Configuration du secteur       | E) Configuration des alarmes   |
| B) Configuration de l'alternateur | F) Configuration EJPT          |
| C) Configuration du test          | G) Configuration des compteurs |
| D) Configuration générale         | H) Configuration des mesures   |



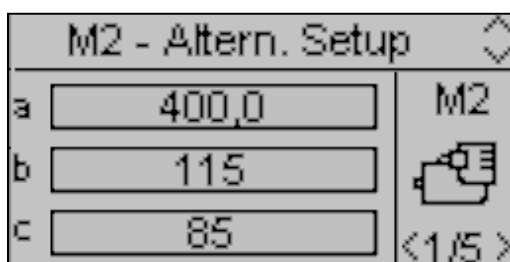
La présence éventuelle du symbole d'AIDE signale qu'au moins une alarme est activée. Appuyer sur le bouton AIDE pour accéder directement à la page des alarmes.

Il est possible de sélectionner le menu à l'aide des flèches. Après avoir sélectionné le menu souhaité, appuyer sur le bouton « i » pour confirmer et entrer ou bien appuyer sur « menu » pour retourner à l'écran précédent. L'écran affiche ensuite directement les paramètres du menu sélectionné ou, en sélectionnant le menu de configuration générale, une page permettant de sélectionner le sous-menu. Cette page est divisée en trois parties :

- Le nom du sous-menu
- L'icône du sous-menu
- La page et l'icône du menu qui contient le sous-menu



Appuyer sur « i » pour confirmer et entrer, sur les flèches gauche ou droite pour visualiser le sous-menu suivant, ou sur « menu » pour retourner à l'écran précédent. Dans les sous-menus, les paramètres sont divisés en différentes pages ; sélectionner la page à l'aide des flèches gauche et droite, puis choisir le paramètre à l'aide des flèches vers le bas et vers le haut. Appuyer ensuite sur « i » pour confirmer et modifier le paramètre. La figure suivante représente un exemple de sous-menu :



## 2-2 M1 - Configuration du secteur

Sélectionner la configuration du secteur pour accéder directement aux paramètres de programmation concernant le secteur, tels que les valeurs limites de tension et fréquence. L'ensemble de ces paramètres est indiqué dans le tableau suivant :

POS.	NOM	DESCRIPTION	PLAGE DE VALEURS	PAR DÉFAUT triphasé	PAR DÉFAUT monophasé
A	V nom. res.	Permet de configurer la tension nominale.	0-600 [Vca]	400	230
B	V res. elev.	Permet de configurer le seuil maximum de la tension ; si la tension mesurée dépasse cette valeur, le secteur est considéré comme défectueux et le dispositif VERSO 50 active la sortie de démarrage à distance (en mode automatique).	100-200 [%]	113	113
C	V res. faible	Permet de configurer le seuil minimum de la tension ; si la tension mesurée est inférieure à cette valeur, le secteur est considéré comme défectueux et le dispositif VERSO 50 active la sortie de démarrage à distance (en mode automatique).	70-100 [%]	80	80
D	F nom. res.	Permet de configurer la fréquence nominale.	50-60 [Hz]	50	50
E	F res. elevee	Permet de configurer le seuil maximum de la fréquence ; si la fréquence mesurée dépasse cette valeur, le secteur est considéré comme défectueux et le dispositif VERSO 50 active la sortie de démarrage à distance (en mode automatique).	100-200 [%]	110	110
F	F res. faible	Permet de configurer le seuil minimum de la fréquence ; si la fréquence mesurée est inférieure à cette valeur, le secteur est considéré comme défectueux et le dispositif VERSO 50 active la sortie de démarrage à distance (en mode automatique).	0-100 [%]	90	90
G	Retard KR	Permet de configurer un temps de retard à la fermeture du contacteur du secteur. Ce retard est calculé à partir du moment où le dispositif VERSO 50 ouvre le contacteur du générateur (fonction d'inter-verrouillage du logiciel).	0-100 [s]	1	1
H	Reseau ok	Il s'agit du délai après lequel, si le secteur rentre dans les limites de fonctionnement configurées (voir paramètres B, C, E, F), il est considéré comme stable et le contacteur est fermé, puis la sortie de démarrage à distance est désactivée (en mode automatique).	0-9999 [s]	10	10
I	Absence res.	Il s'agit du délai après lequel le secteur est considéré comme défectueux en fonction des limites configurées par les paramètres B, C, E et F. Ce paramètre sert à filtrer toute instabilité du secteur.	0-600 [s]	5	5
J	Type de système	Il est possible de configurer le type de système. En configurant la valeur Monophasé, le système est considéré comme monophasé. En configurant la valeur Triphasé, le système est considéré comme triphasé.	Monophasé - Triphasé	Triphasé	Monophasé
K	Start retard	Retard à l'activation de la sortie de démarrage à distance en mode automatique lorsque les conditions déterminant un dysfonctionnement du secteur sont vérifiées.	0-59 [s]	0	0
L	Ret. arrêt	Retard à la désactivation de la sortie de démarrage à distance en mode automatique lorsque les conditions déterminant le fonctionnement du secteur à l'intérieur des limites configurées sont vérifiées. La commutation de la charge vers le secteur ne respecte pas ce temps de retard.	0-59 [s]	0	0
M	KR alarme On	Si ce paramètre est configuré sur On, les alarmes configurées comme « Global KR [Générale KR] » provoquent l'ouverture du contacteur du secteur.	On-Off	Off	Off
N	Neutre	Si ce paramètre est configuré sur On, le réseau est considéré avec neutre. Si ce paramètre est configuré sur Off, le réseau est considéré comme sans neutre.	On-Off	On	On



## 2-3 M2 - Configuration de l'alternateur

En sélectionnant le menu de configuration de l'alternateur, il est possible d'accéder directement aux paramètres de programmation relatifs au générateur, tels que la fréquence et la tension. L'ensemble de ces paramètres est indiqué dans le tableau suivant :

POS.	NOM	DESCRIPTION	PLAGE DE VALEURS	PAR DÉFAUT triphasé	PAR DÉFAUT monophasé
A	V nom GÉ	Tension nominale du générateur	0-600 [VCA]	400	230
B	V GÉ élevée	Permet de configurer le seuil maximum de la tension ; si la tension mesurée dépasse cette valeur, le générateur est considéré comme défectueux et le dispositif VERSO 50 signale l'alarme « haute tension du générateur ».	100-200 [%]	113	113
C	V GÉ faible	Permet de configurer le seuil minimum de la tension ; si la tension mesurée est inférieure à cette valeur, le générateur est considéré comme défectueux et le dispositif VERSO 50 signale l'alarme « basse tension du générateur ».	70-100 [%]	80	80
D	F nom GÉ	Fréquence nominale du générateur.	40-70 [Hz]	50	50
E	F GÉ élevée	Permet de configurer le seuil maximum de la fréquence ; si la fréquence mesurée dépasse cette valeur, le générateur est considéré comme défectueux et le dispositif VERSO 50 signale l'alarme « haute fréquence du générateur ».	100-200 [%]	110	110
F	F GÉ faible	Permet de configurer le seuil minimum de la fréquence ; si la fréquence mesurée est inférieure à cette valeur, le générateur est considéré comme défectueux et le dispositif VERSO 50 signale l'alarme « basse fréquence du générateur ».	0-100 [%]	90	90
G	Retard KG	Il est possible de configurer un temps de retard à la fermeture du contacteur du générateur. Ce retard est calculé à partir du moment où le dispositif VERSO 50 ouvre le contacteur du secteur (fonction d'interverrouillage du logiciel).	0-100 [s]	1	1
H	Retard GÉ OK	Il s'agit du délai après lequel, si la tension et la fréquence sont comprises dans les limites de fonctionnement (paramètres B, C, E, F), le générateur est considéré comme stable et son contacteur est fermé.	0-9999 [s]	5	5
I	KG alarme ON	Si On, les alarmes configurées comme « Générale KG » provoquent l'ouverture du contacteur du générateur. Si Off, les alarmes configurées comme « Générale KG » permettent la fermeture du contacteur du générateur si la tension et la fréquence sont comprises dans les limites de fonctionnement. Configurer ce paramètre sur On pour réinitialiser les éventuelles alarmes avant une fermeture possible de KG.	On-Off	Off	Off
J	Type de système	Permet de configurer le type de système. En configurant la valeur Monophasé, le système est considéré comme monophasé. En configurant la valeur Triphasé, le système est considéré comme triphasé.	Monophasé - Triphasé	Triphasé	Monophasé
K	Retard alar. ON	Délai s'écoulant entre le démarrage du générateur et l'évaluation des éventuelles alarmes.	0-1000 [s]	60	60
L	Refroidiss.	Permet de configurer l'intervalle de temps entre l'ouverture de KG et la désactivation de la sortie de démarrage à distance. Ce paramètre fonctionne en mode manuel comme en mode automatique.	0-255 [s]	0	0
M	Neutre	Si ce paramètre est configuré sur On, le générateur est considéré avec neutre. Si ce paramètre est configuré sur Off, le générateur est considéré comme sans neutre.	On-Off	On	On

### **REMARQUES :**

**Afin d'éviter toute incompatibilité entre la temporisation du dispositif VERSO 50 et le contrôleur de protection du moteur, la valeur du paramètre « Délai alarmes ON » doit être supérieur d'au moins 5 secondes au temps de préchauffage configuré sur le contrôleur de protection du moteur.**

**Le dispositif VERSO 50 gère la procédure de refroidissement. Si le contrôleur de protection du moteur permet la configuration d'une procédure de refroidissement, il est conseillé de la désactiver et d'activer uniquement la procédure sur le contrôleur VERSO 50.**

## 2- 4 M3 - Configuration du test

POS.	NOM	DESCRIPTION	PLAGE DE VALEURS	CONFIGURATION PAR DÉFAUT
A	Activer test #1	Permet d'activer ou de désactiver le test automatique.	On-Off	Off
B	Type test	Permet de configurer le type de test.	Quotidien- Hebdomadaire- Mensuel	Hebdomadaire
C	Jour semaine	En sélectionnant le type de test hebdomadaire, il est possible de configurer le jour de la semaine pendant lequel le test doit être effectué.	Lun., Mar., Mer., Jeu., Ven., Sam., Dim.	Jeu.
D	Jour du mois	En sélectionnant le type de test mensuel, il est possible de configurer le jour du mois pendant lequel le test doit être effectué.	1-31	1
E	Heure start	Permet de configurer l'heure de début du test.	0-23	10
F	Minute start	Permet de configurer la minute à laquelle le test débute.	0-59	0
G	Activer test #2	Permet d'activer ou de désactiver le test automatique	On-Off	Off
H	Type test	Permet de configurer le type de test.	Quotidien- Hebdomadaire- Mensuel	Hebdomadaire
I	Jour semaine	En sélectionnant le type de test hebdomadaire, il est possible de configurer le jour de la semaine pendant lequel le test doit être effectué.	Lun., Mar., Mer., Jeu., Ven., Sam., Dim.	Jeu.
J	Jour du mois	En sélectionnant le type de test mensuel, il est possible de configurer le jour du mois pendant lequel le test doit être effectué.	1-31	1
K	Heure start	Permet de configurer l'heure de début du test.	0-23	10
L	Minute start	Permet de configurer la minute à laquelle le test débute.	0-59	0

Il est également possible de configurer certains paramètres communs aux deux tests :

POS.	NOM	DESCRIPTION	PLAGE DE VALEURS	CONFIGURATION PAR DÉFAUT
M	Durée test	Permet de configurer la durée du test.	0-59 [min]	10
N	Test avec char.	Si ce paramètre est configuré sur ON, la commutation entre le Secteur et le Groupe électrogène doit être effectuée pendant le test.	On-Off	Off

En sélectionnant le type de test quotidien, il est possible de configurer les jours pendant lesquels le test doit être effectué.

POS.	NOM	DESCRIPTION
-	Dimanche	Si cette case est cochée, le test quotidien est activé le dimanche. Si la case est décochée, le test n'est effectué le jour correspondant.
-	Lundi	Si cette case est cochée, le test quotidien est activé le lundi. Si la case est décochée, le test n'est effectué le jour correspondant.
-	Mardi	Si cette case est cochée, le test quotidien est activé le mardi. Si la case est décochée, le test n'est effectué le jour correspondant.
-	Mercredi	Si cette case est cochée, le test quotidien est activé le mercredi. Si la case est décochée, le test n'est effectué le jour correspondant.
-	Jeudi	Si cette case est cochée, le test quotidien est activé le jeudi. Si la case est décochée, le test n'est effectué le jour correspondant.
-	Vendredi	Si cette case est cochée, le test quotidien est activé le vendredi. Si la case est décochée, le test n'est effectué le jour correspondant.
-	Samedi	Si cette case est cochée, le test quotidien est activé le samedi. Si la case est décochée, le test n'est effectué le jour correspondant.

## 2- 5 M4 - Configuration générale

La configuration générale est composée de 3 sous-menus.

- A) Configuration de l'affichage : Sous-menu contenant les paramètres de configuration de l'affichage : langue, contraste, etc.
- B) Configuration de l'horloge : Sous-menu contenant les paramètres de configuration de l'horloge : date, heure et jour de la semaine.
- C) Configuration de la sécurité : Sous-menu permettant de configurer les mots de passe pour accéder aux différents niveaux qui verrouillent et déverrouillent les divers menus.

### 2- 5.1 M4.1 - Configuration de l'affichage



POS.	NOM	DESCRIPTION	PLAGE DE VALEURS	CONFIGURATION PAR DÉFAUT
A	Langue	Permet de sélectionner la langue. Les langues suivantes sont disponibles sur la carte : Anglais, Espagnol, Français, Portugais et Russe. Il est également possible de demander l'installation de toute autre langue, quel que soit le type de caractères.	EN – ES – FR – PT – RU	EN
B	Rétro-écl.	Si aucune opération n'est effectuée, passé ce délai, le rétro-éclairage de l'écran s'éteint. Il se rallume automatiquement dès qu'un événement a lieu.	0-255 [s]	60
C	Ret. a page	Il s'agit du délai après lequel le contrôleur retourne automatiquement à la page de veille (Secteur 1) si aucun bouton n'est pressé.	Off-250 [s]	Off
D	Contraste	Permet de régler le contraste souhaité pour le VERSO 50.	0-5	0
E	Cycle alarm.	il s'agit du temps d'affichage cyclique des alarmes actives. La nouvelle valeur du paramètre est effective lors du démarrage suivant du système.	0-255 [s]	3
F	Eff. Liste even.	Pour réinitialiser le journal des événements, sélectionner puis confirmer ce paramètre.	-	-

### 2- 5.2 M4.2 - Configuration de l'horloge



POS.	NOM	DESCRIPTION	PLAGE DE VALEURS	CONFIGURATION PAR DÉFAUT
A	Année	Permet de configurer l'année	0-99	12
B	Mois	Permet de configurer le mois	0-12	1
C	Jour	Permet de configurer le jour	0-31	1
D	Jour semaine	Permet de configurer le jour de la semaine, de Dimanche à Samedi	Dim - Sam	Dim
E	Heure	Permet de configurer l'heure actuelle	0-23	12
F	Minute	Permet de configurer les minutes actuelles	0-59	0
G	Mise à j. horl.	Permet de confirmer la date/heure réglée pour mettre à jour l'heure actuelle. Pour l'utiliser, sélectionner la zone à l'aide des touches fléchées, puis confirmer en utilisant le bouton de commande « i ».	-	-
H	Configuration actuelle	Indique la date et l'heure actuellement configurées.	-	-

## 2- 5.3 M4.3 - Configuration de la sécurité

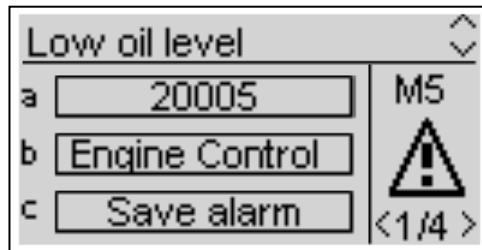


Le menu de configuration de la sécurité permet de saisir 6 code d'accès pour verrouiller/déverrouiller les menus de programmation. Par défaut, les 6 codes d'accès sont configurés correctement, de manière à pouvoir accéder à tous les menus. Il est possible de protéger les menus de programmation en saisissant des codes incorrects : les menus correspondants aux codes d'accès incorrects qui sont saisis sont ainsi verrouillés. Pour déverrouiller les menus, il suffit d'entrer dans ce menu et de saisir les codes d'accès corrects. Les 4 codes sont indiqués dans le tableau :

POS.	NOM	DESCRIPTION	CODE
A	Mot reseau	Saisir le mot de passe pour verrouiller/déverrouiller le menu de configuration du secteur. En saisissant la valeur correcte du mot de passe, 60, le menu de configuration du secteur est entièrement déverrouillé. En cas de saisie d'un code incorrect, ce menu est verrouillé tant que le code correct n'est pas saisi.	60
B	Mot generateur	Saisir le mot de passe qui verrouille/déverrouille le menu de configuration de l'alternateur. En saisissant la valeur correcte du mot de passe, 50, le menu de configuration de l'alternateur est entièrement déverrouillé. En cas de saisie d'un code incorrect, ce menu est verrouillé.	50
C	Mot essai	Saisir le mot de passe qui verrouille/déverrouille le menu de configuration du test. En saisissant la valeur correcte du mot de passe, 40, le menu de configuration du test est entièrement déverrouillé. En cas de saisie d'un code incorrect, ce menu est verrouillé.	40
D	Mot EJPT	Saisir le mot de passe qui verrouille/déverrouille la configuration EJPT. En saisissant la valeur correcte du mot de passe, 30, le menu de configuration EJPT est entièrement déverrouillé. En cas de saisie d'un code incorrect, ce menu est verrouillé.	30
E	Mot compteurs	Saisir le mot de passe qui verrouille/déverrouille la configuration des heures. En saisissant la valeur correcte du mot de passe, 20, la configuration des heures est entièrement déverrouillée. En cas de saisie d'un code incorrect, ce menu est verrouillé.	20
F	Mot calibrage	Saisir le mot de passe qui verrouille/déverrouille la configuration des mesures. En saisissant la valeur correcte du mot de passe, 10, la configuration des mesures est entièrement déverrouillée. En cas de saisie d'un code incorrect, ce menu est verrouillé.	10
G	Mot Globale	Ce paramètre permet de configurer le code d'accès à la section de programmation à partir de l'écran des mots de passe du menu principal.	809

## 2- 6 M5 - Liste des alarmes

Vous verrez sur l'écran général la configuration des alarmes, composé de quatre pages. Sur la première page, sélectionné et confirmé le paramètre "a" pour choisir le code. Dans la partie supérieure de l'écran vous verrez le nom de l'alarme correspondante. Modifiez alors les paramètres de "d" à "l" comme vous préférez. Retournez alors sur la première page et confirmez le paramètre "c" pour sauvegarder les modifications.



Pour chaque alarme, vous pouvez programmer tous les paramètres suivants:

POS.	NOM	DESCRIPTION	GAMME
A	Code alarme	Sélectionner ce paramètre pour choisir l'alarme que vous voulez mettre. Tous les paramètres dans les pages suivantes se réfèrent à l'alarme choisie dans ce paramètre. Dans la partie supérieure de l'écran vous verrez aussi le nom correspondant au code que vous choisissez.	-
B	Catégorie de l'alarme	Paramètre ne peut être sélectionné	-
C	Sauvegarde alarme	Le paramètre qui doit être confirmé avec le bouton "i" pour sauvegarder tous les paramètres de D à L dans la configuration de l'alarme choisie dans le paramètre A.	-
D	Activation	Il permet de choisir quand les conditions d'alarmes doivent être vérifiées et fait apparaître l'alarme: toujours (toujours autorisée), Marche (active seulement avec moteur en marche) ou désactivée (désactivé).	Toujours Marche Désactivé
E	Délai	Avant l'activation de l'alarme, la cause doit rester présente pour ce temps.	0-255 [s]
F	Rémanente	Choisir si l'alarme doit être rémanente (ON: l'indication de l'alarme reste à l'écran tant que vous n'appuyez pas sur le bouton reset, même si la cause a disparu) ou OFF: l'indication de l'alarme disparaît quand la cause disparaît	ON OFF
G	Action	Sélection ACTION à pour conséquence l'activation de l'alarme: Attention (indication seulement), Stop(l'alarme stoppe immédiatement le moteur) ou refroidissement (l'alarme stoppe immédiatement le refroidissement du moteur).	Attention Stop Refroidissement
H	Sirène	Fonction désactivée	ON OFF
I	SMS	Fonction désactivée	ON OFF
J	Générale 1	Si On, l'alarme active la sortie programmée comme Alarme générale 1 (si présente).	ON OFF
K	Générale KG	Si On, il est impossible de fermer KG lorsque l'alarme est activée.	ON OFF
L	Générale KR	Si On, il est impossible de fermer KR lorsque l'alarme est activée	ON OFF

	Code d'alarme	Nom de l'alarme	Délai	Rémannente	Sirène	Relais d'alarme			Activation			Action			
						Générale 1	Générale KG	Générale KR	Toujours	Désactivée	Marche	Refroidissement	Arrêt moteur	Signal purement indicatif	SMS
1	1201	Basse fréquence du générateur	5		<input checked="" type="checkbox"/>	<input checked="" type="checkbox"/>	<input checked="" type="checkbox"/>				<input checked="" type="checkbox"/>			<input checked="" type="checkbox"/>	
2	1202	Haute fréquence du générateur	5		<input checked="" type="checkbox"/>	<input checked="" type="checkbox"/>	<input checked="" type="checkbox"/>				<input checked="" type="checkbox"/>			<input checked="" type="checkbox"/>	
3	1203	Basse tension du générateur	5	<input checked="" type="checkbox"/>	<input checked="" type="checkbox"/>	<input checked="" type="checkbox"/>	<input checked="" type="checkbox"/>				<input checked="" type="checkbox"/>		<input checked="" type="checkbox"/>		
4	1204	Haute tension du générateur	5		<input checked="" type="checkbox"/>	<input checked="" type="checkbox"/>	<input checked="" type="checkbox"/>				<input checked="" type="checkbox"/>			<input checked="" type="checkbox"/>	
5	1208	Basse fréquence du secteur	5		<input checked="" type="checkbox"/>			<input checked="" type="checkbox"/>	<input checked="" type="checkbox"/>					<input checked="" type="checkbox"/>	
6	1209	Haute fréquence du secteur	5	<input checked="" type="checkbox"/>	<input checked="" type="checkbox"/>	<input checked="" type="checkbox"/>		<input checked="" type="checkbox"/>	<input checked="" type="checkbox"/>					<input checked="" type="checkbox"/>	
7	1210	Basse tension du secteur	5		<input checked="" type="checkbox"/>			<input checked="" type="checkbox"/>	<input checked="" type="checkbox"/>					<input checked="" type="checkbox"/>	
8	1211	Haute tension du secteur	5	<input checked="" type="checkbox"/>	<input checked="" type="checkbox"/>	<input checked="" type="checkbox"/>		<input checked="" type="checkbox"/>	<input checked="" type="checkbox"/>					<input checked="" type="checkbox"/>	
9	20002	Test activé	0						<input checked="" type="checkbox"/>					<input checked="" type="checkbox"/>	
10	20003	EJPT ON	0						<input checked="" type="checkbox"/>					<input checked="" type="checkbox"/>	

	Code d'alarme	Nom de l'alarme	Description de l'alarme
1	1201	Basse fréquence du générateur	Valeurs de fréquence inférieures aux limites de fonctionnement configurées
2	1202	Haute fréquence du générateur	Valeurs de fréquence supérieures aux limites de fonctionnement configurées
3	1203	Basse tension du générateur	Valeurs de tension inférieures aux limites de fonctionnement configurées
4	1204	Haute tension du générateur	Valeurs de tension supérieures aux limites de fonctionnement configurées
5	1208	Basse fréquence du secteur	Indique que la fréquence du secteur est inférieure au seuil configuré
6	1209	Haute fréquence du secteur	Indique que la fréquence du secteur est supérieure au seuil configuré
7	1210	Basse tension du secteur	Indique que la tension du secteur est inférieure au seuil configuré
8	1211	Haute tension du secteur	Indique que la tension du secteur est supérieure au seuil configuré
9	20002	Test activé	Signalisation activée pendant la procédure de test
10	20003	EJPT ON	Indique que l'entrée J4.4 (si elle est programmée comme EJPT) est activée

## 2- 7 M6 - Configuration EJPT

Permet d'activer le démarrage à distance si l'entrée J4.4 est fermée en négative. Le cas échéant, après un « Retard au démarrage », la sortie de démarrage à distance est activée, puis, lorsque le générateur fonctionne dans les limites configurées, après le « Retard KG », le contacteur du secteur est ouvert et le contacteur du générateur est fermé.

Lorsque l'entrée est ouverte, en présence du secteur, la charge est commutée sur le secteur (ouverture de KG et fermeture de KR), puis, après le temps de refroidissement, la sortie de démarrage à distance est désactivée.

En cas de déclenchement d'une alarme relative au générateur, la gestion est effectuée en fonction de la configuration du paramètre « E - KR fermée avec EJPT » :

- Si le paramètre KR fermée avec EJPT est configuré sur Off : KG est ouverte, KR est fermée et la charge est commutée sur le secteur. La sortie de démarrage à distance reste activée (si l'alarme activée n'est pas configurée de manière à provoquer l'arrêt du groupe électrogène).
- Si le paramètre KR fermée avec EJPT est configuré sur On : KG est ouverte mais la charge n'est pas commutée sur le secteur. La sortie de démarrage à distance reste activée (si l'alarme activée n'est pas configurée de manière à provoquer l'arrêt du groupe électrogène).

POS.	NOM	DESCRIPTION	PLAGE DE VALEURS	CONFIGURATION PAR DÉFAUT
A	Habiller EJPT	Si ce paramètre est configuré sur ON, la fonction est activée ; s'il est configuré sur OFF, la fonction est désactivée.	On/Off	On
B	Retard dém.	Il s'agit du temps de retard à l'activation de la sortie de démarrage à distance suite à la fermeture de l'entrée J4.4 en négative.	0-59 [min]	0
C	Retard KG	Il s'agit du délai d'ouverture de KR et de fermeture de KG après le démarrage du générateur.	0-59 [min]	0
D	Entrée EJPT 2	Fonction désactivée sur le VERSO 50 avec 1 seule entrée.	On/Off	Off
E	Pas KR avec EJPT	Si ce paramètre est configuré sur ON, en cas d'activation du mode EJPT (sortie de démarrage à distance activée), le contacteur du secteur s'ouvre et il est impossible de le fermer, même si une alarme provoque l'arrêt du générateur.	On/Off	Off
F	Retard Off	Il s'agit du temps pendant lequel le signal EJPT doit être désactivé pour permettre l'arrêt du générateur et la commutation sur le secteur.	0-59 [s]	10

## 2- 8 M7 - Compteurs

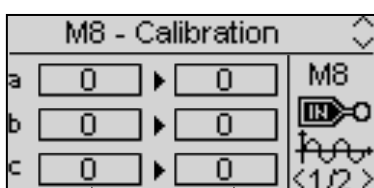
POS.	NOM	DESCRIPTION	PLAGE DE VALEURS	CONFIGURATION PAR DÉFAUT
A	Heures travail	Ce paramètre permet de configurer un nombre d'heures de fonctionnement; confirmer ensuite le paramètre D pour configurer cette valeur comme nombre effectif d'heure de fonctionnement.	0-999999 [h]	0
B	KG heures	Ce paramètre permet de configurer le nombre d'heures de fonctionnement avec KG fermée ; confirmer ensuite le paramètre D pour configurer cette valeur comme nombre effectif d'heures de fonctionnement avec KG fermée.	0-999999 [h]	0
C	KR heures	Ce paramètre permet de configurer le nombre d'heures de fonctionnement avec KR fermée ; confirmer ensuite le paramètre D pour configurer cette valeur comme nombre effectif d'heures de fonctionnement avec KR fermée.	0-999999 [h]	0
D	Réinit. horam	Confirmer ce paramètre pour configurer les valeurs selon les paramètres A, B et C.	OK	-

## 2- 9 M8 - Mesures

Le menu de configuration des mesures permet de régler les valeurs mesurées pour les tensions du groupe électrogène et du secteur. Pour chaque mesure, il est possible de configurer un écart de 0,1 V.

POS.	NOM	PLAGE DE VALEURS	CONFIGURATION PAR DÉFAUT
A	Offset VRG	-100 +100 (V/10)	0
B	Offset VSG	-100 +100 (V/10)	0
C	Offset VTG	-100 +100 (V/10)	0
D	Offset VRR	-100 +100 (V/10)	0
E	Offset VSR	-100 +100 (V/10)	0
F	Offset VTR	-100 +100 (V/10)	0

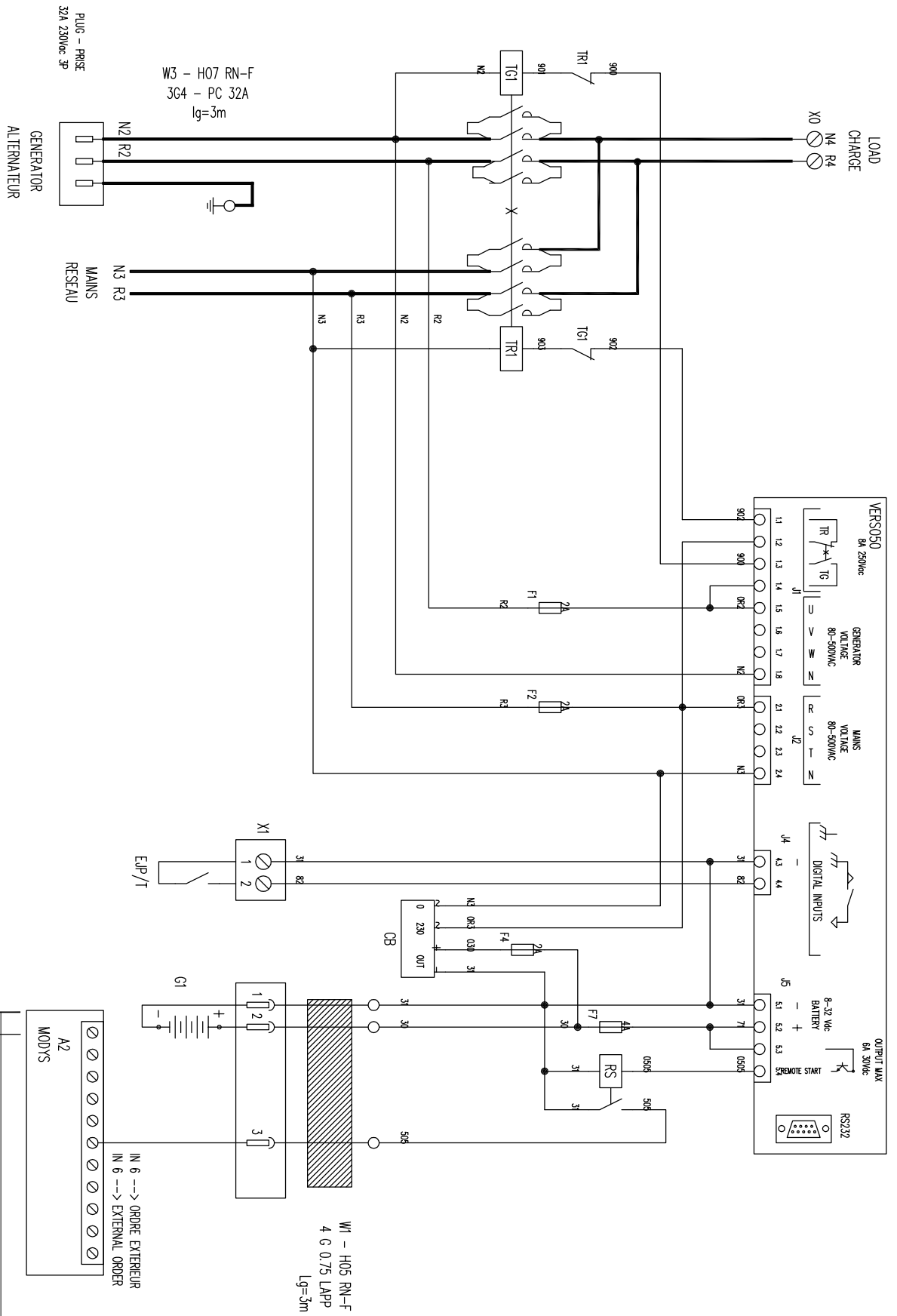
« G »=Générateur, « R »=Réseau



↑ Écart      ↑ Valeur corrigée

# 3- PANNEAUX - SCHEMAS ELECTRIQUES

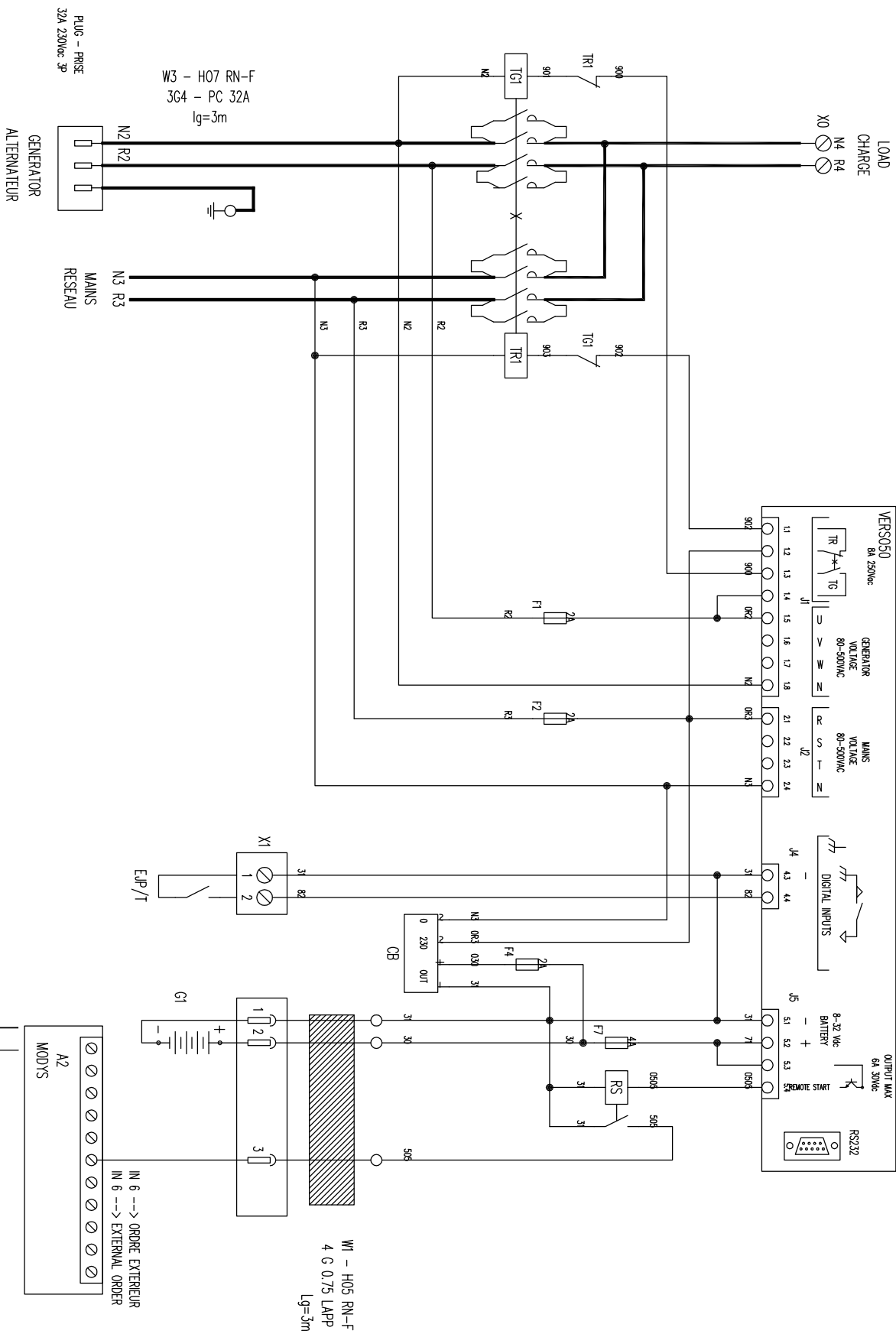
## 3- 1 Monophasé - 40A



A2		MODYS	
A	PREMIERE DISTRIBUTION	DESIGNATION DE LA MODIFICATION	
NO.	07/09/13	DATE	VSA
MATIERE		DESSINE	VERBIE
REVISIONS		MASSE (kg)	FORMAT : A2
TOLERANCE		PLEN :	ECHELLE : 1/1
DESIGNATION : SCHEMA INVERSEUR MONOPHASE VERSOSO 2P 40A			
N° IDENTIFIANT : 3499231001110			
N° FOUO :			1/1



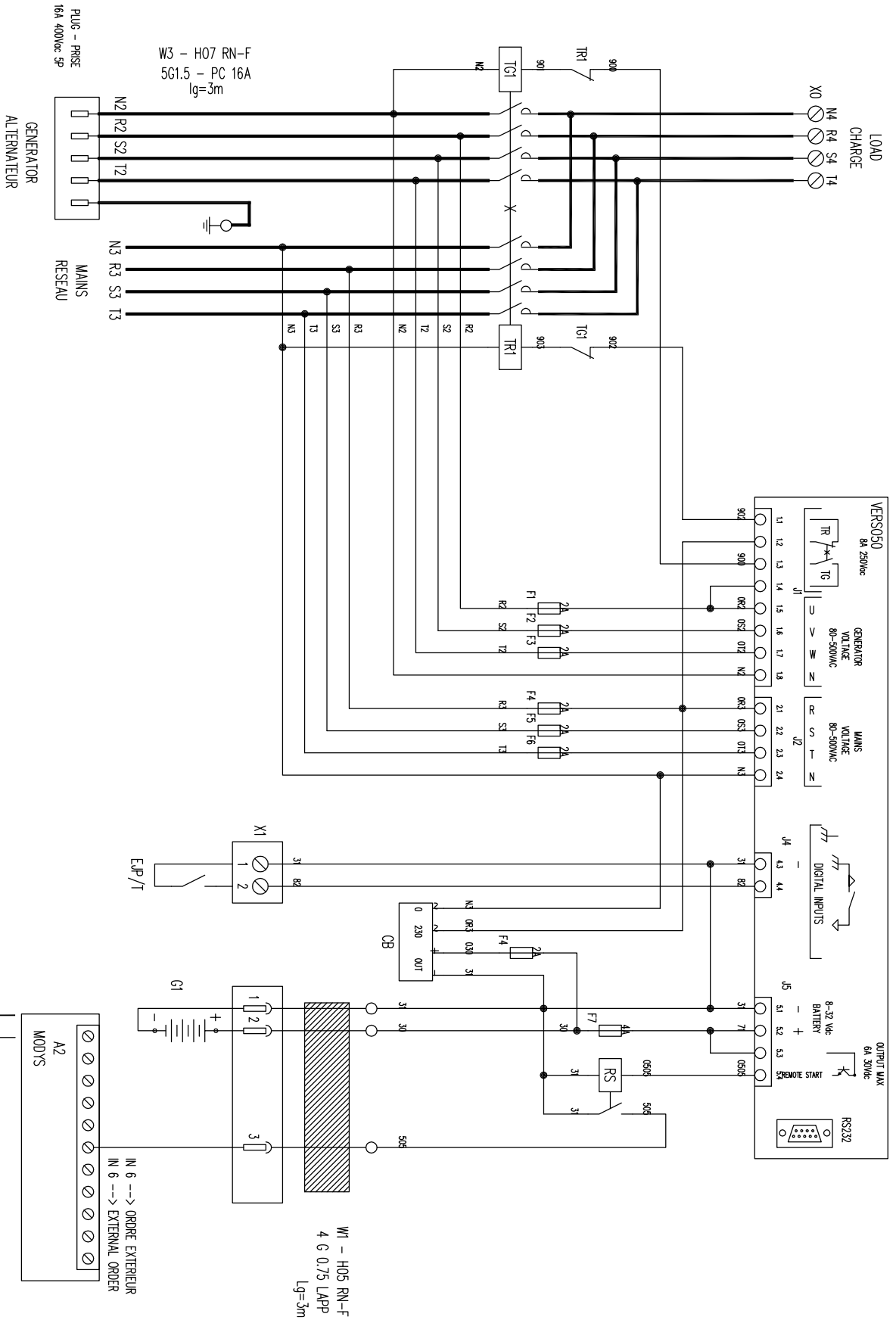
# 3- 2 Monophasé - 100A



A		PREMIERE DIFFUSION		20/09/12		VISA		DATE		VISA	
IND.		DESIGNATION DE LA MODIFICATION				DESSINE		VERIFIE			
REVISIONS		MATERIE				MASSE (kg)		FORMAT : A2			
TOLERANCE		REVISIONS				PLAN		ECHALE : 1/1			
DESIGNATION : SCHEMA INVERSEUR MONOPHASE VERSO50 2P 100A		A N° DE :				N° DEPART :		N° FOLI :			
3499231001127						3499231001127		1/1			

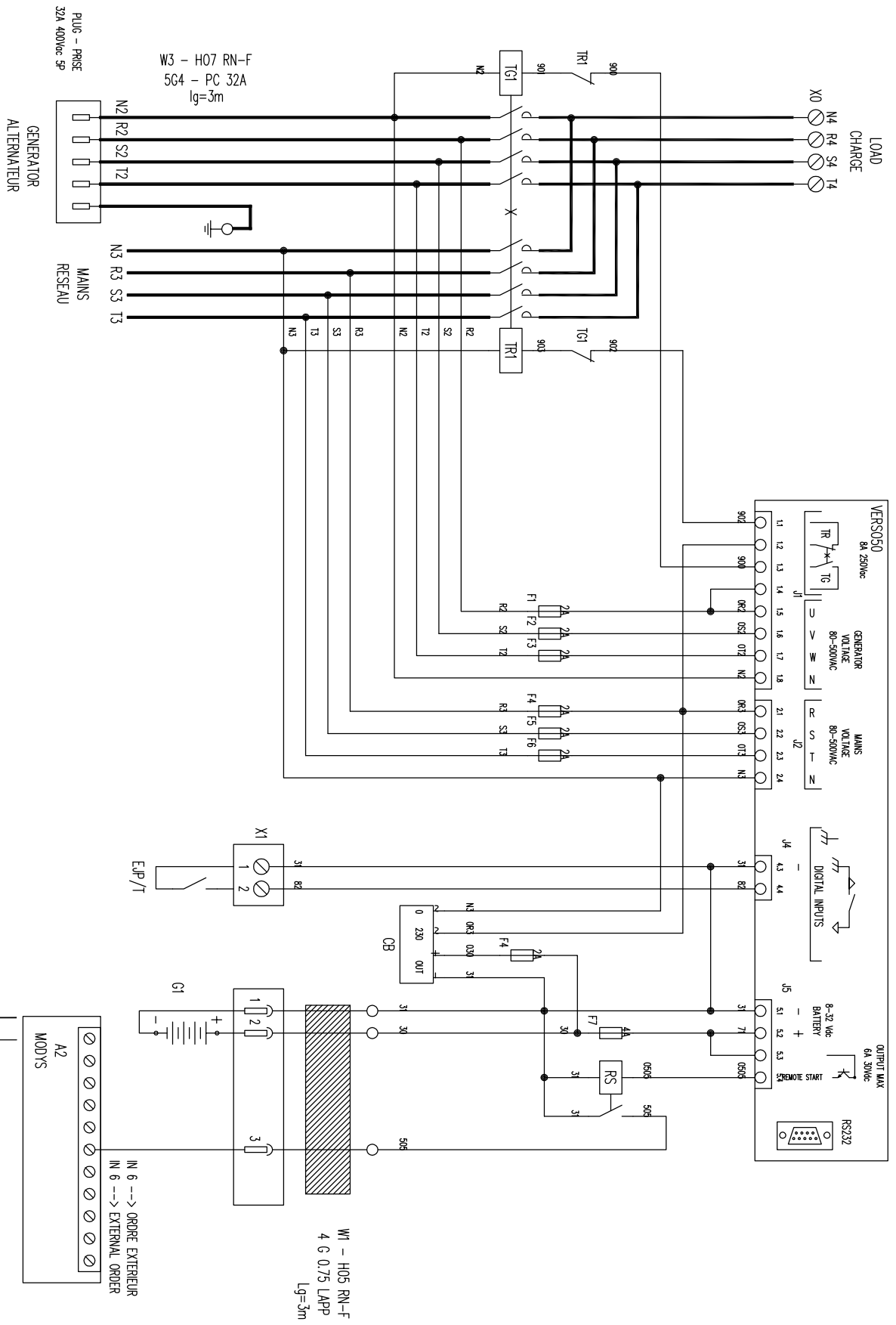
1/2 bis, rue de la Vinoparade 29272 BREST - Tél. : 02 98 41 41 41 - Fax : 9407576 - Télécopie : 02 98 41 83 07  
 CE PLAN EST LA PROPRIETE DE LA SOCIETE : IL NE PEUT ETRE REPRODUIT, UTILISE OU COMMUNIQUE SANS SON AUTORISATION

# 3- 3 Triphasé - 25A



DESIGNATION: SCHEMA INVERSEUR TRI-PHASE VERSO50 4P 25A		N° IDENTIFIANT : 3499231001134	
A PREMIERE DIFFUSION		DATE: 20/09/12	
DESIGNATION DE LA MODIFICATION		VISA: [Signature]	
MATERIE		VERBIE	
REVISIONS		MASSE (kg)	
TOLERANCE		ECHELLE: 1/1	
A VOIE		FORMAT: A2	
DESIGNATION: SCHEMA INVERSEUR TRI-PHASE VERSO50 4P 25A		ECHELLE: 1/1	
N° IDENTIFIANT : 3499231001134		N° FOLIUM : 1/1	

# 3- 4 Triphasé - 40A



DESIGNATION: SCHEMA INVERSEUR TRI-PHASE VERSOS50 4P 40A	
N° DEPARTANT : 3499231001141	
N° FOND : 1/1	
A	PREMIERE DIFFUSION
NO.	DESIGNATION DE LA MODIFICATION
DATE	VISA
DATE	VERBIE
MASSE (kg)	FORMAT : A2
REPERE :	ECHELLE : 1/1
TOLEANCE :	
A WDE :	

## Chargeur accumulateur de batterie

# MCB08

12 Vcc - 0,7 A



### Chargeur de batterie

Il s'agit d'un chargeur accumulateur de batterie parfaitement efficace et fonctionnel.

Il est particulièrement utile lorsqu'il est nécessaire de garantir la charge de la batterie, par exemple dans les petits générateurs.

**Il assure une recharge efficace sans détérioration de la batterie.**

#### Données techniques

- ▶ Tension d'entrée : 0-110-230 +-10%
- ▶ Tension de sortie : 13,6 Vcc Stabilité 1%
- ▶ Courant de sortie : 0,7 A
- ▶ Température de fonctionnement : -20+55°C
- ▶ Température de stockage : -30°C+80°C
- ▶ Humidité relative : 90%, 20°C
- ▶ Tension d'isolement entrée/sortie : 3000 VCA/4240 VCC.
- ▶ Indice de protection : IP00
- ▶ protection contre les inversions de polarité
- ▶ protection contre les courts-circuits
- ▶ voyant d'alimentation
- ▶ Entrée ligne avec protection par fusibles 5x20
- ▶ protection électronique avec réinitialisation sur la sortie 12 Vcc
- ▶ dimensions : 115x60x40

Norme de référence : IEC/EN 6100-6-3, IEC/EN55022  
CLASS.B,IEC/EN61000-3-2,IEC/EN61000-3-3,IEC/EN61000-6-2,EN55024,IEC/EN61000-4-2/-3/-4/-5/-6/-8/-11,IEC/EN61204-3.  
NORME BASSE TENSION : IEC/EN60950-1.

#### Câbles de raccordement :

Il est possible d'utiliser des câbles présentant les sections suivantes :  
Entrée : 0,2 à 2,5 mm<sup>2</sup> rigide / souple  
Sortie : 0,2 à 2,5 mm<sup>2</sup> rigide / souple  
Longueur de dénudage : 7 mm



Distributeur agréé



# VERSO 50

## Instructions Manual

33502027401\_3\_1

Release: 1.0.27





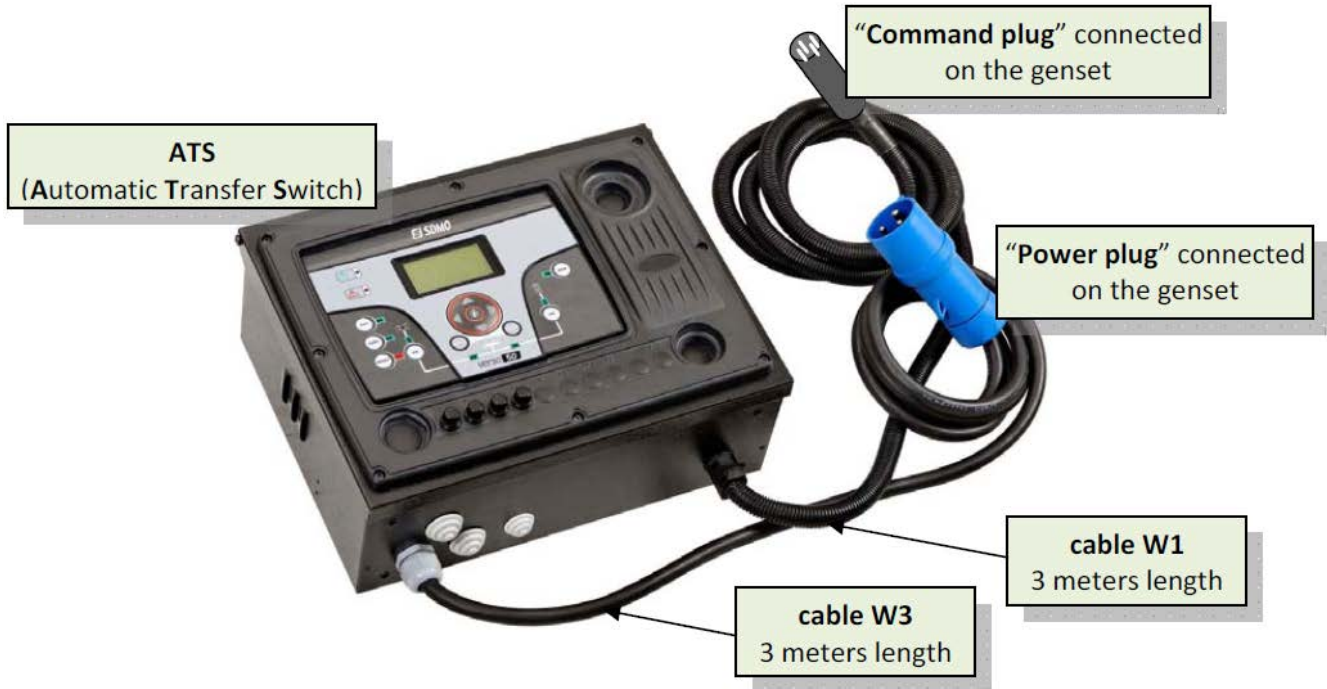


# Index

<b>OVERVIEW - MAIN CHARACTERISTICS - INSTALLATION - WIRING .....</b>	<b>2</b>
<b>1- GENERAL REQUIREMENTS AND INSTALLATION .....</b>	<b>3</b>
1- 1 General notes.....	3
1- 2 Product Label and Rating plate.....	3
1- 3 Hardware ratings.....	4
1- 4 Electrical Installations.....	5
1- 5 Connections.....	6
1- 6 Operation modes.....	7
1- 6.1 Automatic mode.....	7
1- 6.2 Manual mode.....	7
1- 6.3 Reset mode.....	7
1- 6.4 Test mode.....	7
1- 6.5 Alarms.....	7
1- 7 Equipment Overview.....	8
1- 8 Display pages.....	9
1- 8.1 Mains.....	9
1- 8.2 Mains stats.....	9
1- 8.3 Generator.....	9
1- 8.4 Generator stats.....	9
1- 8.5 Hours.....	9
1- 8.6 Events log.....	9
1- 8.7 Clock and warranty.....	9
1- 8.8 I/O Monitor.....	10
1- 8.9 Info page.....	10
1- 8.10 System data.....	10
1- 8.11 Logo page.....	10
<b>2- PROGRAMMATION MENUS .....</b>	<b>11</b>
2- 1 Navigation instructions.....	11
2- 2 M1 - Mains setup.....	12
2- 3 M2 - Alternator setup.....	13
2- 4 M3 - Test setup.....	14
2- 5 M4 - General setup.....	15
2- 5.1 M4.1 - Display setup.....	15
2- 5.2 M4.2 - Clock setup.....	15
2- 5.3 M4.3 - Security setup.....	16
2- 6 M5 - Alarms list.....	17
2- 7 M6 - EJPT setup.....	19
2- 8 M7 - Counters.....	19
2- 9 M8 - Measures.....	19
<b>3- PANELS - ELECTRICAL DRAWINGS .....</b>	<b>20</b>
3- 1 Single Phase – 40A.....	20
3- 2 Single Phase – 100A.....	21
3- 3 Three Phase – 25A.....	22
3- 4 Three Phase – 40A.....	23
<b>4- BATTERY CHARGER.....</b>	<b>24</b>

# OVERVIEW - MAIN CHARACTERISTICS - INSTALLATION - WIRING

☐ Complete delivered equipment with connecting cables

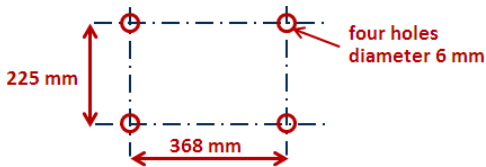


☐ Protection degree: IP20

☐ References - Sizes and Weights:

ATS type	reference	height (mm)	width (mm)	depth (mm)	weight (kg)
single phase 40A (see 3-1 page 20/24)	31614298804NE	280	400	150	10
single phase 100A (see 3-2 page 21/24)	31614298904NE	280	400	150	10
three phase 25A (see 3-3 page 22/24)	31614299004NE	280	400	150	10
three phase 40A (see 3-4 page 23/24)	31614299104NE	280	400	150	10

☐ Entraxe of fixation:



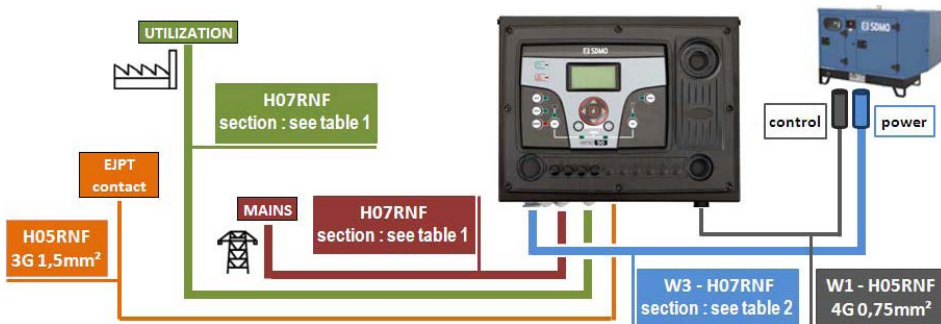
The panel must be fixed on the wall like the picture opposite, with appropriate material. Be careful, there are 3 meters length cable between the genset control panel and the ATS.



☐ Section of cables - plug caliber - Installation diagram:

ATS type	Generator (power plug)	Generator (control plug)	Mains (directly on the contactor)	Utilization (terminal blocks)
single phase 40A	32 Amps-3 pins	4 pins - 0,75mm <sup>2</sup>	up to 2 x 6mm <sup>2</sup> / phase	up to 25mm <sup>2</sup>
single phase 100A	32 Amps-3 pins	4 pins - 0,75mm <sup>2</sup>	up to 1 x 25mm <sup>2</sup> / phase	up to 50mm <sup>2</sup>
three phase 25A	16 Amps-5 pins	4 pins - 0,75mm <sup>2</sup>	up to 1 x 6mm <sup>2</sup> / phase	up to 10mm <sup>2</sup>
three phase 40A	32 Amps-5 pins	4 pins - 0,75mm <sup>2</sup>	up to 1 x 6mm <sup>2</sup> / phase	up to 16mm <sup>2</sup>

table 1



single phase 40A	3G 4mm <sup>2</sup>
single phase 100A	3G 4mm <sup>2</sup>
three phase 25A	5G 1.5mm <sup>2</sup>
three phase 40A	5G 4mm <sup>2</sup>

table 2

See complete electrical diagrams pages 20,21,22,23

# 1- GENERAL REQUIREMENTS AND INSTALLATION

## 1-1 General notes

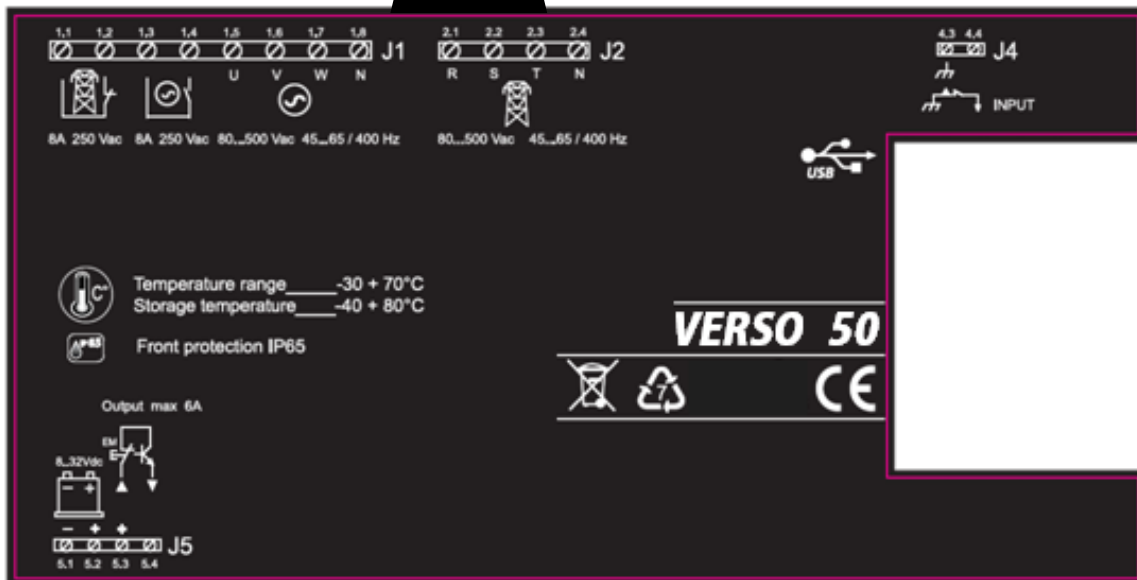
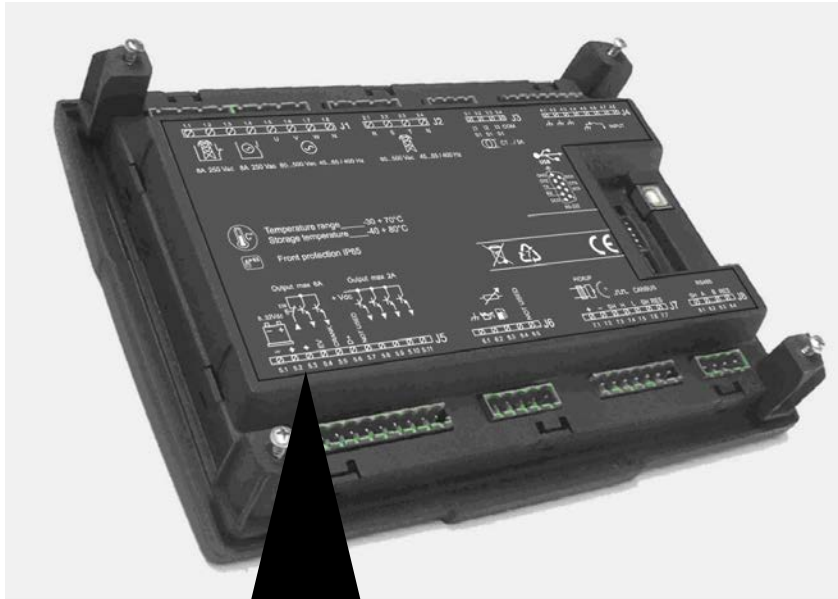


### WARNING!

- Carefully read the manual before the installation or use.
- This equipment is to be installed by qualified personnel, complying to current standards, to avoid damages or safety hazards.
- Before any maintenance operation on the device, remove all the voltages from measuring and supply inputs.
- Products illustrated herein are subject to alteration and changes without prior notice.
- Technical data and descriptions in the documentation are accurate, to the best of our knowledge, but no liabilities for errors, omissions or contingencies arising there from are accepted.
- A circuit breaker must be included in the electrical installation of the building. It must be installed close by the equipment and within easy reach of the operator. It must be marked as the disconnecting device of the equipment: IEC /EN 61010-1 § 6.12.2.1.
- Clean the instrument with a soft dry cloth; do not use abrasives, liquid detergents or solvents.

## 1-2 Product Label and Rating plate

General identifications of each unit are traced on the plate below and placed on the controller.



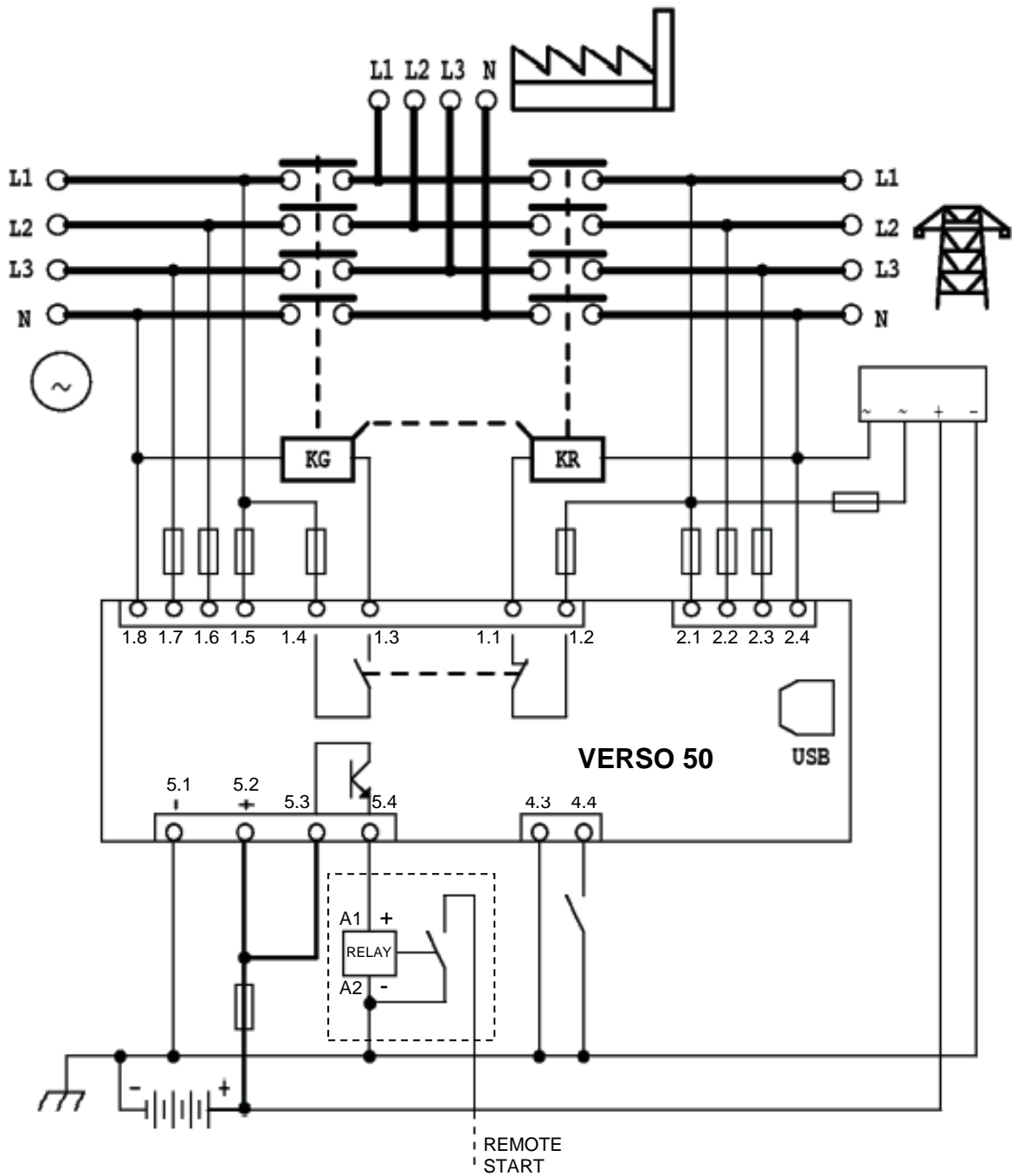
### 1- 3 Hardware ratings

GENERAL CHARACTERISTICS	
Rated Vdc voltage	12Vdc (24Vdc)
Vdc range	From 7Vdc to 33Vdc
Rated Vac voltage	400 Vac
Vac range	Up to 500 Vac
Frequency range	From 45 to 75 Hz
Fixed consumption with backlight	250 mA
Temperature range	-30 °C + 70 °C (electric)
	-30 °C + 70 °C (display)
	-40 °C + 80 °C (storage)
DISPLAY	128x64 px ; 66x33mm
DIGITAL INPUTS	
Number	1
STATIC OUTPUTS	
Number	1
CONTACTORS RELAYS	
Number	2
Type of contacts	1x N.O. genset contactor - 1x N.C. mains contactor
Contacts capacity	8 A / 250 VAC
VOLTAGE INPUTS	
Number	8
Input type	Resistive coupling
Rated voltage	230 Vac (L-N) - 400 Vac (L-L)
Measure range	from 0 to 350 Vac (L-N) - from 0 to 500 Vac (L-L)
Allowed frequency	from 25 Hz to 80 Hz
Accuracy	< 1 % F.S.
HARDWARE	
Number of Keys	13
Number of LEDs	10

## 1-4 Electrical Installations

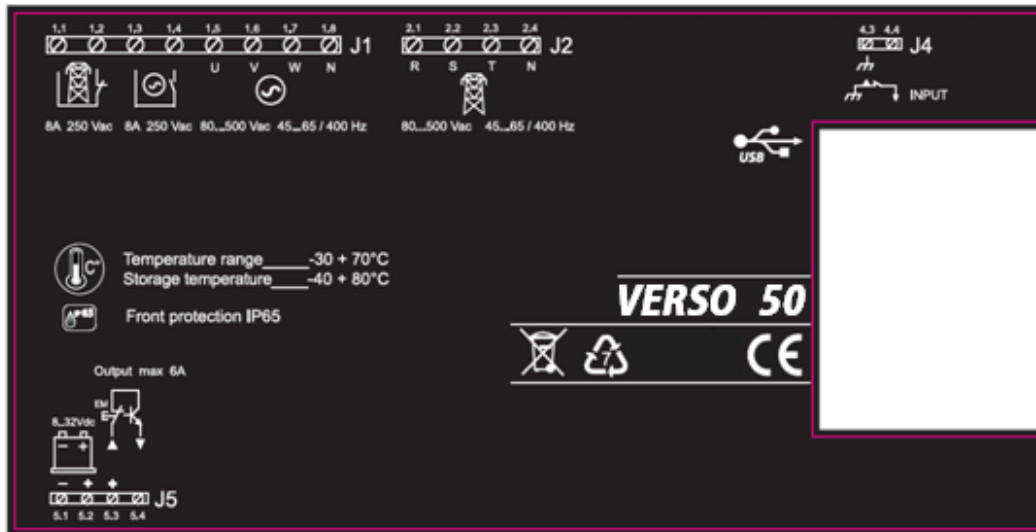


Warning! Before inserting the plugs and supply the board, make sure that the connections strictly comply with the wiring diagram below.



**NOTE:** The remote start output is a positive. If you want to use a negative instead of a positive, it's possible to use an external relay as shown in the electrical drawing.

## 1- 5 Connections



### J1 – Genset AC voltage and contactors

- 1.1 - Mains contactor output (NC)
- 1.2 - Mains contactor output (NC)
- 1.3 - Genset contactor output (NO)
- 1.4 - Genset contactor output (NO)
- 1.5 - Genset voltage phase 1
- 1.6 - Genset voltage phase 2
- 1.7 - Genset voltage phase 3
- 1.8 - Neutral

### J2 – Mains AC voltage

- 2.1 - Mains voltage phase 1
- 2.2 - Mains voltage phase 2
- 2.3 - Mains voltage phase 3
- 2.4 - Neutral

### J4 – Digital inputs

- 4.3 - Gnd
- 4.4 - Digital input for EJPT - French market only

### J5 – Supply and Outputs

- 5.1 - Battery negative
- 5.2 - Battery positive
- 5.3 - Common positive for remote start output (+)
- 5.4 - Remote start output (+)

## 1- 6 Operation modes

At the power on, the VERSO 50 is in manual mode. With the buttons you can choose the functioning mode you prefer.

### 1- 6.1 Automatic mode

Push the AUT button to select this functioning mode. There are two different functioning logics:

- Mains failure: the remote start output (J5.4) is activated in case of mains failure (or out of limits) and is deactivated in the presence of the same. This is the standard logic.
- EJPT: if programmed for EJPT (see menu M6), the remote start output is activated if J4.4 is closed to negative, and will be deactivated when the input is open. For more informations about this function, see menu M6.

### 1- 6.2 Manual mode

The remote start output is activated with KG button and deactivated with KR button: keeping and releasing quickly the KR button, the remote start output is removed immediately; while keeping pressed the KR button for 3 seconds, the controller switches the load on mains side immediately but the remote start output is removed only after the cooling time.

### 1- 6.3 Reset mode

The remote start output cannot be activated. If the mains is available it is connected to the load. If you select Reset mode, the alarms are reset and the remote start output is deactivated. If the cause of the alarm remains, the alarm message is still present. Push the RESET button to select this functioning mode.

### 1- 6.4 Test mode

Manual test: with the controller in Manual mode, press the TEST button to activates this function. The remote start output is activated to test the genset for a programmable time. (Test duration can be programmed inside "M3- Test setup", parameter "M"). When the test is finish, automatically

the controller returns in MAN mode and the test led turns off. You can also finish the test manually, pressing again the TEST button. During this type of MAN test, the load switching can be controlled only by KG and KR buttons, even if the mains is faulty.

Automatic test: there are n.2 different enabling conditions about the automatic test:

-By operator control: with the controller in Automatic mode, press the TEST button to activates this function

-By programming: in the menu "M3- Test setup", you can program daily, weekly, monthly tests. These tests can be performed ONLY if the controller is in AUTO mode. You can also select, by programming, if you want to perform the test with or without load.

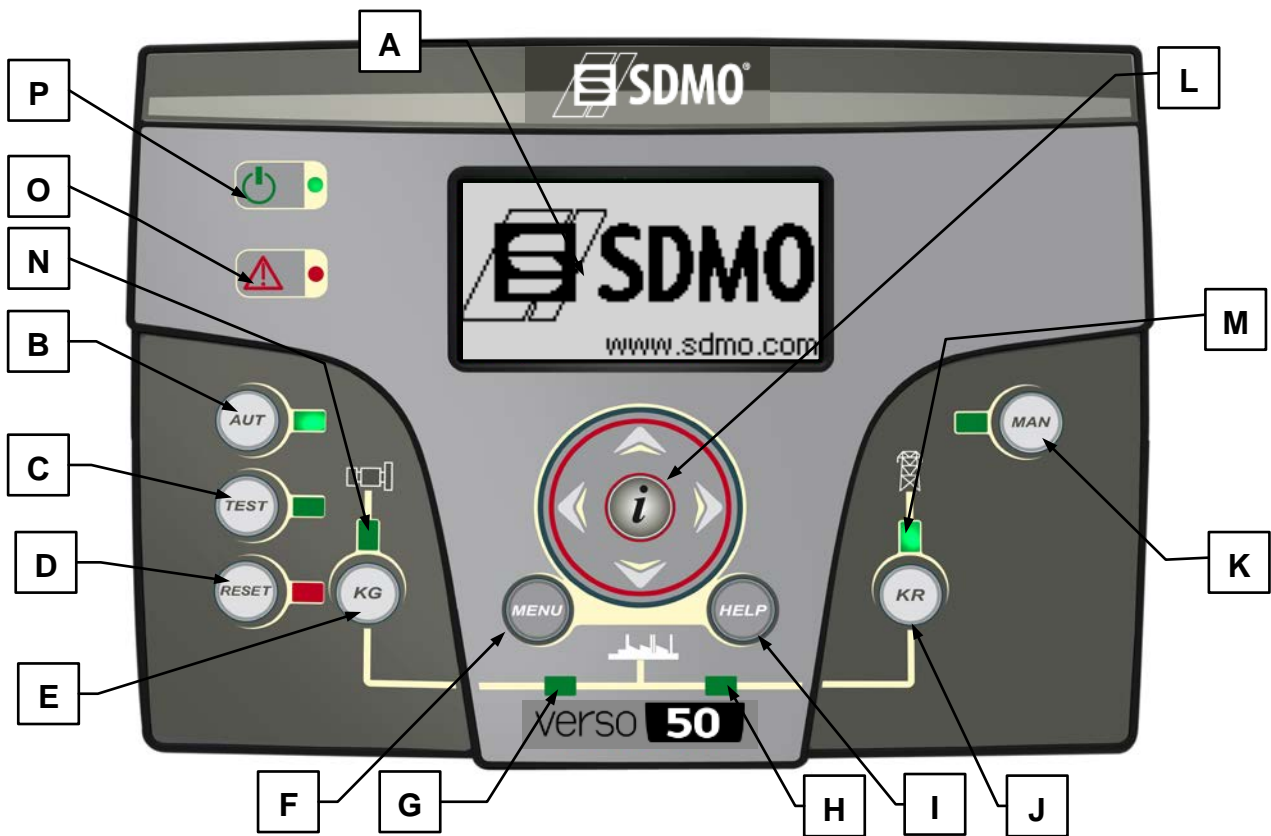
When the automatic test is performed, the TEST led is ON and the generator starting signal is activated. When the test is finish, automatically the controller returns in AUT mode and the test led turns off. You can also force to finish the test pressing TEST button when the TEST led is ON. During this type of AUT test, the load switching is managed automatically by the controller.

### 1- 6.5 Alarms

In case of alarm, the display shows its description. If more different alarms are detected, they appear individually in sequence. For each alarm it is available a message that can help to identify the source of the problem. The alarm reset can be made by pressing the RESET button; by this, the alarm is deleted and the controller goes in Reset mode, preventing accidental generator starting attempts. If the alarm, after reset, still remains on the display, the cause of the alarm is not removed.



## 1-7 Equipment Overview



POS.	NAME	DESCRIPTION
A	Display	Backlighted display that shows all functions, measures and alarms about the generator and the mains. Automatically the backlight turns off, and it turns on again when you press a button.
B	AUT	Button to select the automatic mode.
C	TEST	Button to select the test mode.
D	RESET	To activate reset/OFF mode. In this operative mode the remote start output is deactivated and the alarms are deleted. If the cause of the alarm persists, the alarm will appear again.
E	KG	Key control to activate the remote start output (only in manual mode). In manual test mode, this button permits to manage the generator contactor.
F	Menu	To enter the programming menu. Inside the menus, it's used as a button "back" or "esc".
G	KG state led	Led that indicates if KG is closed (led on) or open (led off).
H	KR state led	Led that indicates if KR is closed (led on) or open (led off).
I	Help	From the main page of the menu, it permits to go directly to the active alarms page, if at least one alarm is present.
J	KR	Key control to deactivate the remote start output (only in manual mode); keeping and releasing quickly the button, the remote start output is removed immediately, while keeping pressed the button for 3 seconds, the remote start output is removed after the cooling time. In manual test mode, this button permits to manage the mains contactor.
K	MAN	Button to select the manual mode.
L	Navigation drive	Navigation drive composed by 4 arrows to scroll through the pages (left and right arrows) and increase or decrease the parameters inside the programming menus. It contains also a special button "i", to select an element on the screen or edit a parameter and confirm the new value. See paragraph 2-1 for more informations about the navigation through the menus.
M	Mains state led	It shows if the mains is within limits (led on) or not (led off).
N	Generator state led	It shows if the generator is within limits (led on) or not (led off). When the led is flashing, it shows that the starting signal is active but the genset is not started yet or the genset voltage values are not reached.
O	General alarm led	It turns on if an alarm enabled as global alarm 1 is present.
P	Battery state led	It turns on when the board is supplied.



## 1- 8 Display pages

When you turn on the board, you will see the logo page. Then you will be in the stand-by page (Mains). With the left and right arrows, you can move through the different pages.

### 1- 8.1 Mains

A	⊙	V-Δ	V-n	D
B	L1	0	0	E
C	L2	0	0	F
G	L3	0	0	
	F	0,0		

- A) L1-L2 Vac voltage
- B) L2-L3 Vac voltage
- C) L3-L1 Vac voltage
- D) L1 line voltage
- E) L2 line voltage
- F) L3 line voltage
- G) Mains frequency

### 1- 8.2 Mains stats

Mains Stats	
VL1 max =	236
hh:mm	dd/mm/yy
12:45	12/05/12

- A) Maximum value measured on the L1 line voltage of the mains
- B) Hour and minutes when the maximum value at point A has been measured
- C) Date when the maximum value at point A has been measured

### 1- 8.3 Generator

A	⊙	V-Δ	V-n	D
B	L1	0	0	E
C	L2	0	0	F
G	L3	0	0	
	F	0,0		

- A) L1-L2 Vac voltage
- B) L2-L3 Vac voltage
- C) L3-L1 Vac voltage
- D) L1 line voltage
- E) L2 line voltage
- F) L3 line voltage
- G) Generator frequency

### 1- 8.4 Generator stats

Genset Stats	
F min =	48.9
hh:mm	dd/mm/yy
13:59	15/05/12

- A) Maximum value measured on the L1 line voltage of the generator
- B) Hour and minutes when the maximum value at point A has been measured
- C) Date when the maximum value at point A has been measured

### 1- 8.5 Hours

Hour Counters	
On	0
Kg	0
Kr	0

- A) Total work hours of the generator
- B) Total work hours with KG closed
- C) Total work hours with KR closed

### 1- 8.6 Events log

This page shows you the last alarms with the date and time.

Events Screen	
13M2M1 18:17:02	↑
⚠ Low frequency mains	1
13M2M1 18:23:10	↓
☰ Startup	

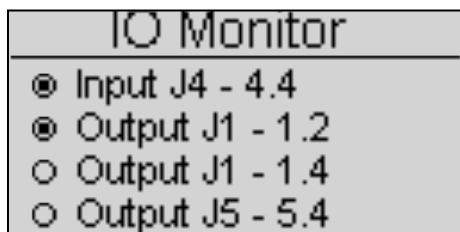
Press the UP or DOWN button to select the up (A) or down (B) arrow, then press "i". This way you can scroll the events (up to 255 events).

### 1- 8.7 Clock and warranty

Clock Control	
6 / 9 / 12	⌚
Thu / 14:11:22	
☰ Warranty expires →	0 / 2

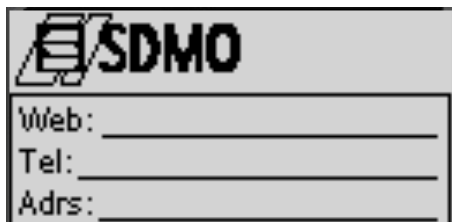
- A) Clock: date and time
- B) Warranty expiry

### 1- 8.8 I/O Monitor



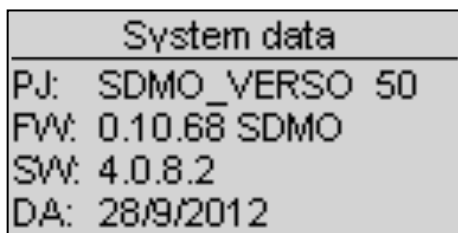
In this page you can see the state of the input J4.4 (EJPT) and the 3 outputs J1.2 (KR), J1.4 (KG) and J5.4 (Remote start output).

### 1- 8.9 Info page



This page contains the contacts data of the manufacturer – web address, telephone number and address.

### 1- 8.10 System data



This page contains the informations about the project, the firmware and software version of the controller.

### 1- 8.11 Logo page

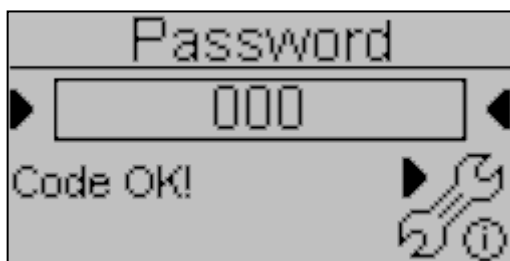


## 2- PROGRAMMATION MENUS

### 2- 1 Navigation instructions

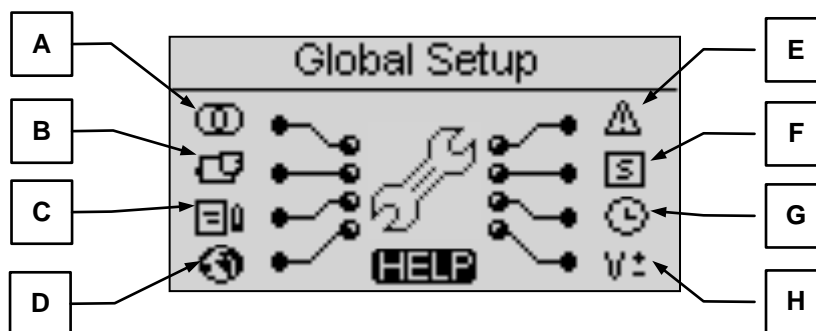
Entering global setup, pressing the MENU button, you have to insert the correct password to access to the programming menu. The password, by default, is 809. If you enter the wrong password, you will see the indication "wrong code" and you will not be able to enter inside the menu. To change the password, see the Security setup.

**The correct password is, by default, 809**



If the password is correct, press the DOWN arrow to select the icon (A) and confirm with "i" to enter in the programming menus.

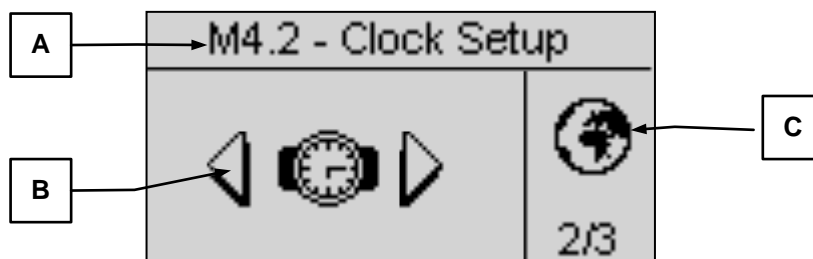
- |                     |                   |
|---------------------|-------------------|
| A) Mains setup      | E) Alarms setup   |
| B) Alternator setup | F) EJPT setup     |
| C) Test setup       | G) Counters setup |
| D) General setup    | H) Measures setup |



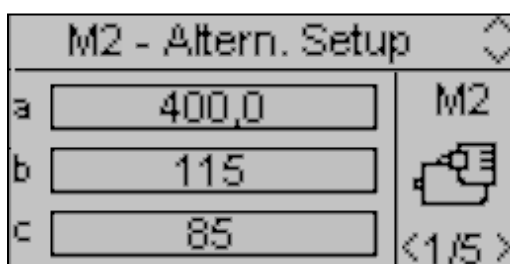
If the HELP symbol is present, it means that there is at least one alarm active. Pressing the HELP button, you directly go to the active alarms page.

With the arrows you can select the menu. Once selected the desired menu, press the "i" button to confirm and enter or press "menu" to return to the previous screen. Then you will see directly the parameters inside the selected menu or, if you select the General setup, you will see a screen for the choice of the submenu. This screen is composed by 3 parts:

- The name of the submenu
- The icon of the submenu
- The page and the icon of the menu that contains the submenu



Press "i" to confirm and enter, or press the left or right arrows to see the next submenu, or press "menu" to return to the previous screen. In the submenus, the parameters are divided in different pages; choose the page with the left and right arrows, and choose the parameter with the up and down arrows. Then press "i" to confirm and modify the parameter. An example of submenu is shown in the following picture:



## 2-2 M1 - Mains setup

Selecting the mains setup you access directly to the programming parameters about the mains, like voltage and frequency limits. All these parameters are shown in the following table:

POS.	NAME	DESCRIPTION	RANGE OF VALUES	DEFAULT 3-phase	DEFAULT 1-phase
A	Mains rated V	Allows you to set the rated voltage.	0-600 [Vac]	400	230
B	Mains high V	You can set the high threshold voltage; if the voltage measured is higher than this value, the mains is considered faulty and VERSO 50 activates the remote start output (in automatic mode).	100-200 [%]	113	113
C	Mains low V	You can set the low threshold voltage; if the voltage measured is lower than this value, the mains is considered faulty and VERSO 50 activates the remote start output (in automatic mode).	70-100 [%]	80	80
D	Mains rated F	Allows you to set the rated frequency.	50-60 [Hz]	50	50
E	Mains high F	You can set the high frequency threshold; if the frequency measured is higher than this value, the mains is considered faulty and VERSO 50 activates the remote start output (in automatic mode).	100-200 [%]	110	110
F	Mains low F	You can set the low frequency threshold; if the frequency measured is lower than this value, the mains is considered faulty and VERSO 50 activates the remote start output (in automatic mode).	0-100 [%]	90	90
G	KR delay	You can set a delay time for the closure of the mains contactor. This time starts from when the VERSO 50 opens the generator contactor (software interlock function).	0-100 [s]	1	1
H	Mains OK	It is the delay time after which, if the mains returns within the limits set (see parameters B, C, E, F), it's considered stable and the mains contactor is closed, then the remote start output is deactivated (in automatic mode).	0-9999 [s]	10	10
I	Faulty mains	It is the delay time after which the mains is considered faulty, compared with the limits specified in parameters B, C, E, F. This parameter is used to filter any temporary instability of the mains.	0-600 [s]	5	5
J	System type	You can set the type of system. If you set it to Monophase, the system is considered as single-phase. If you set it to Threephase, the system is considered as three-phase.	Monophase - Threephase	Threephase	Monophase
K	Start delay	Delay time to activate the remote start output in automatic mode when faulty mains conditions are true.	0-59 [s]	0	0
L	Stop delay	Delay time to remove the remote start output in automatic mode when mains within limits conditions are true. Load switching on mains side does not wait this delay.	0-59 [s]	0	0
M	KR alarm ON	If On, the alarms set as "Global KR" cause the opening of the mains contactor.	On-Off	Off	Off
N	Neutral	If On, the mains is considered with neutral connected. If Off, the mains is considered without neutral.	On-Off	On	On

## 2-3 M2 - Alternator setup

Selecting the alternator setup you access directly to the programming parameters about the generator, like frequency and voltage. All these parameters are shown in the following table:

POS.	NAME	DESCRIPTION	RANGE OF VALUES	DEFAULT 3-phase	DEFAULT 1-phase
A	GE rated V	Rated voltage of the generator.	0-600 [VAC]	400	230
B	GE high V	You can set the high threshold voltage; if the voltage measured is higher than this value, the generator is considered faulty and VERSO 50 shows the "high gen. voltage" alarm.	100-200 [%]	113	113
C	GE low V	You can set the low threshold voltage; if the voltage measured is less than this value, the generator is considered faulty and VERSO 50 shows the "low generator voltage" alarm.	70-100 [%]	80	80
D	GE rated F	Rated frequency of the generator.	40-70 [Hz]	50	50
E	GE high F	You can set the high threshold frequency; if the frequency measured is higher than this value, the generator is considered faulty and VERSO 50 shows the "high generator frequency alarm".	100-200 [%]	110	110
F	GE low F	You can set the low threshold frequency; if the frequency measured is less than this value, the generator is considered faulty and VERSO 50 shows the "low generator frequency alarm".	0-100 [%]	90	90
G	KG delay	You can set a delay time for closing the generator contactor. This time starts from when the VERSO 50 opens the mains contactor (software interlock function).	0-100 [s]	1	1
H	GE Ok delay	It is the delay time over which if the voltage and frequency are within limits (parameters B, C, E, F), the generator is considered stable and its contactor is closed.	0-9999 [s]	5	5
I	KG alarm ON	If On, the alarms set as "Global KG" cause the opening of the generator contactor. If Off, the alarms set as "Global KG" permit the closure of the generator contactor if voltage and frequency are within the limits. Set this parameter to On if you want to reset the eventual alarms before a possible closure of KG.	On-Off	Off	Off
J	System type	You can set the type of system. If you set it to Monophase, the system is considered as single-phase. If you set it to Threephase, the system is considered as three-phase.	Monophase - Threephase	Threephase	Monophase
K	ON Alarms delay	Time that passes from the starting of the generator and the evaluation of the eventual alarms.	0-1000 [s]	60	60
L	Cooling time	You can set the time between the opening of KG and the removing of the remote start output. It works both in manual and automatic mode.	0-255 [s]	0	0
M	Neutral	If On, the generator is considered with neutral connected. If Off, the generator is considered without neutral.	On-Off	On	On

### **NOTES:**

**To avoid any incompatibility between the timings of the VERSO 50 and the controller for engine protection, remember that the "ON Alarms delay" must be at least 5 seconds higher than the preheat time set in the engine protection controller.**

**The cooling procedure is managed by the VERSO 50. If the engine protection controller allows to set a cooling procedure, we advise to disable it and maintain active only the procedure on the VERSO 50 controller.**

## 2- 4 M3 - Test setup

POS.	NAME	DESCRIPTION	RANGE OF VALUES	DEFAULT SETTINGS
A	Enable test 1	Used to enable or disable the automatic test.	On-Off	Off
B	Test type	To set the type of test.	Daily-Weekly-Monthly	Weekly
C	Day of week	If the type of test is chosen weekly, it permits to set the day of the week in which the test should be done.	Mond., Tuesd., Wed., Thur., Frid., Sat, Sund.	Thur.
D	Day of month	If the type of test is chosen monthly, it permits to set the day of the month in which the test should be done.	1-31	1
E	Start hour	You set the hour of test starting.	0-23	10
F	Start min.	You set the minute of test starting.	0-59	0
G	Enable test 2	Used to enable or disable the automatic test.	On-Off	Off
H	Test type	To set the type of test.	Daily-Weekly-Monthly	Weekly
I	Day of week	If the type of test is chosen weekly, it permits to set the day of the week in which the test should be done.	Mond., Tuesd., Wed., Thur., Frid., Sat, Sund.	Thur.
J	Day of month	If the type of test is chosen monthly, it permits to set the day of the month in which the test should be done.	1-31	1
K	Start hour	You set the hour of test starting.	0-23	10
L	Start min.	You set the minute of test starting.	0-59	0

Also, you can set some parameters that are in common for the two tests:

POS.	NAME	DESCRIPTION	RANGE OF VALUES	DEFAULT SETTINGS
M	Test lenght	You set the length time for the test.	0-59 [min]	10
N	Test with load	If you set it to ON, during the test, the switching between Mains and Genset should be done.	On-Off	Off

If the type of test is chosen Daily, you can set the days in which the test should be done:

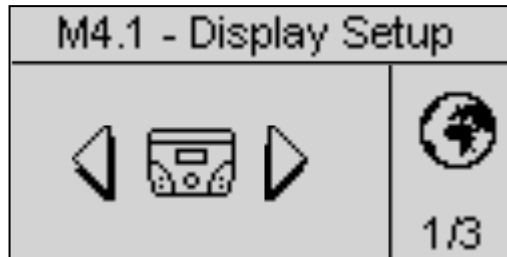
POS.	NAME	DESCRIPTION
-	Sunday	If the tick is present, it enables the daily test on Sunday. If the tick is removed, on this day the test is not executed.
-	Monday	If the tick is present, it enables the daily test on Monday. If the tick is removed, on this day the test is not executed.
-	Tuesday	If the tick is present, it enables the daily test on Tuesday. If the tick is removed, on this day the test is not executed.
-	Wednesday	If the tick is present, it enables the daily test on Wednesday. If the tick is removed, on this day the test is not executed.
-	Thursday	If the tick is present, it enables the daily test on Thursday. If the tick is removed, on this day the test is not executed.
-	Friday	If the tick is present, it enables the daily test on Friday. If the tick is removed, on this day the test is not executed.
-	Saturday	If the tick is present, it enables the daily test on Saturday. If the tick is removed, on this day the test is not executed.

## 2- 5 M4 - General setup

The general setup is composed by 3 submenus:

- A) Display setup: Submenu that contains all the parameters settings of the screen: language, contrast, etc.
- B) Clock setup: Submenu with the general settings about the clock: date, time and day of the week.
- C) Security setup: Submenu to set the passwords for different levels that lock and unlock the various menus

### 2- 5.1 M4.1 - Display setup



POS.	NAME	DESCRIPTION	RANGE OF VALUES	DEFAULT SETTINGS
A	Language	You select the language. On board are available the following languages: English, Spanish, French, Portuguese and Russian. And it's possible to request and install any language with any type of character.	EN – ES – FR – PT – RU	EN
B	Backlight	If no operations are done, after this time the display backlight turns off. It returns on automatically when an events occurs.	0-255 [s]	60
C	Return to default	It is the time after which the controller automatically returns to the standby page (Mains 1) if no buttons are pressed.	Off-250 [s]	Off
D	Contrast	To set the display contrast preferred for the VERSO 50.	0-5	0
E	Cyclic alarms	It is the time of the cyclic indication of the active alarms. The new parameter is active at the next system startup.	0-255 [s]	3
F	Reset events log	If you select and confirm this parameter, you reset the events log.	-	-

### 2- 5.2 M4.2 - Clock setup



POS.	NAME	DESCRIPTION	RANGE OF VALUES	DEFAULT SETTINGS
A	Year	To set the year	0-99	12
B	Month	To set the month	0-12	1
C	Day	To set the day	0-31	1
D	Day of the week	To set the day of the week from Sunday to Saturday	Sun - Sat	Sun
E	Hours	To set the current hour	0-23	12
F	Minutes	To set the current minute	0-59	0
G	Update clock	Used to confirm the adjusted date/clock, it updates the current time. To do it, you must select the area using the drive arrows and then confirm by the "i" drive button.	-	-
H	Current setting	It shows current date and clock set.	-	-

## 2- 5.3 M4.3 - Security setup



The security setup menu permits to enter 6 access codes the permit to lock/unlock the programmation menus. By default, the 6 access codes are set correctly, so you can access to all the menus. You have the possibility to protect the programmation menus entering wrong codes: this way the menus correspondant to the wrong codes inserted are locked. When you want to unlock the menus, simply enter in this menu and set the codes to the correct values. The 4 codes are shown in the table:

POS.	NAME	DESCRIPTION	CODE
A	Mains password	Enter the password that locks/unlocks the mains setup. If you enter the code correctly to 60, the mains menu is completely unlocked. If you enter a wrong code, the menu is locked until the correct code will be inserted.	60
B	Genset password	Enter the password that locks/unlocks the alternator setup. If you enter the code correctly to 50, the alternator setup is completely unlocked. If you enter a wrong code, the menu is locked.	50
C	Test password	Enter the password that locks/unlocks the test setup. If you enter the code correctly to 40, the test setup is completely unlocked. If you enter a wrong code, the menu is locked.	40
D	EJPT password	Enter the password that locks/unlocks the EJPT setup. If you enter the code correctly to 30, the EJPT setup is completely unlocked. If you enter a wrong code, the menu is locked.	30
E	Hours password	Enter the password that locks/unlocks the hours setup. If you enter the code correctly to 20, the hours setup is completely unlocked. If you enter a wrong code, the menu is locked.	20
F	Measures password	Enter the password that locks/unlocks the measures setup. If you enter the code correctly to 10, the measures setup is completely unlocked. If you enter a wrong code, the menu is locked.	10
G	Global password	This parameter sets the access code from the main menu password screen to the programmation area.	809



## 2- 6 M5 - Alarms list

You will see a general screen for the setup of the alarms, composed by 4 pages. In the first page, select and confirm the parameter "a" to choose the code of the alarm. In the upper part of the screen you will see the name of the correspondent alarm. Then modify the parameters from "d" to "l" as you prefer. Return then to the first page and confirm the parameter "c" to save the modifications.

For every alarm, you can program all the following parameters:

POS.	NAME	DESCRIPTION	RANGE
A	Alarm code	Select this parameter to choose the alarm that you want to set. All the parameters in the next pages refer to the alarm selected in this parameter. In the upper part of the screen you will see also the name corresponding to the code that you are selecting.	-
B	Category of the alarm	Not selectable parameter.	-
C	Save alarm	Parameter that has to be confirmed with the "i" button to save all the parameters from D to L in the configuration of the alarm selected at parameter A.	-
D	Activation	It permits to choose when the alarm condition must be verified and make the alarm appear: Always (always enabled), Run (active only with engine running) or Disabled (disabled).	Always Run Disabled
E	Delay	Before the activation of the alarm, the cause must remain present for this time.	0-255 [s]
F	Retentive	Choose if the alarm must be retentive (ON: the alarm indication remains on display until you press the reset button, even if the cause has disappeared) or not (OFF: the alarm indications disappears when the cause disappears).	ON OFF
G	Action	Select the action in consequence of the activation of the alarm: Warning (only indication), Stop (the alarm stops the engine immediately) or Cooling (the alarms stops the engine with cooling).	Warning Stop Cooling
H	Siren	Function not available.	ON OFF
I	SMS	Function not available.	ON OFF
J	Global 1	If On, the alarm activates the output set as Global alarm 1 (if present).	ON OFF
K	Global KG	If On, if the alarm is active KG cannot be closed.	ON OFF
L	Global KR	If On, if the alarm is active KR cannot be closed.	ON OFF

	Alarm code	Alarm name	Delay	Retentive	Siren	Alarm relay			Activation			Type of stop			SMS
						Global alarm 1	Global KG	Global KR	Always enabled	Disabled	Enabled when running	Stop with cooling	Stop engine	Only indication signal	
1	1201	Low frequency generator	5		<input checked="" type="checkbox"/>	<input checked="" type="checkbox"/>	<input checked="" type="checkbox"/>			<input checked="" type="checkbox"/>			<input checked="" type="checkbox"/>		
2	1202	High frequency generator	5		<input checked="" type="checkbox"/>	<input checked="" type="checkbox"/>	<input checked="" type="checkbox"/>			<input checked="" type="checkbox"/>			<input checked="" type="checkbox"/>		
3	1203	Low voltage generator	5	<input checked="" type="checkbox"/>	<input checked="" type="checkbox"/>	<input checked="" type="checkbox"/>	<input checked="" type="checkbox"/>			<input checked="" type="checkbox"/>		<input checked="" type="checkbox"/>			
4	1204	High voltage generator	5		<input checked="" type="checkbox"/>	<input checked="" type="checkbox"/>	<input checked="" type="checkbox"/>			<input checked="" type="checkbox"/>			<input checked="" type="checkbox"/>		
5	1208	Low frequency mains	5		<input checked="" type="checkbox"/>		<input checked="" type="checkbox"/>	<input checked="" type="checkbox"/>					<input checked="" type="checkbox"/>		
6	1209	High frequency mains	5	<input checked="" type="checkbox"/>	<input checked="" type="checkbox"/>	<input checked="" type="checkbox"/>		<input checked="" type="checkbox"/>	<input checked="" type="checkbox"/>				<input checked="" type="checkbox"/>		
7	1210	Low voltage mains	5		<input checked="" type="checkbox"/>		<input checked="" type="checkbox"/>	<input checked="" type="checkbox"/>					<input checked="" type="checkbox"/>		
8	1211	High voltage mains	5	<input checked="" type="checkbox"/>	<input checked="" type="checkbox"/>	<input checked="" type="checkbox"/>		<input checked="" type="checkbox"/>	<input checked="" type="checkbox"/>				<input checked="" type="checkbox"/>		
9	20002	Test active	0					<input checked="" type="checkbox"/>					<input checked="" type="checkbox"/>		
10	20003	EJPT ON	0					<input checked="" type="checkbox"/>					<input checked="" type="checkbox"/>		

	Alarm code	Alarm name	Alarm description
1	1201	Low frequency generator	Frequency values are under the programmed limits
2	1202	High frequency generator	Frequency values are over the programmed limits
3	1203	Low voltage generator	Voltage values are under the programmed limits
4	1204	High voltage generator	Voltage values are over the programmed limits
5	1208	Low frequency mains	Indicates that the mains frequency is under the programmed threshold
6	1209	High frequency mains	Indicates that the mains frequency is over the programmed threshold
7	1210	Low voltage mains	Indicates that the mains voltage is under the programmed threshold
8	1211	High voltage mains	Indicates that the mains voltage is over the programmed threshold
9	20002	Test active	Signalization active during test procedure
10	20003	EJPT ON	Indicates that the J4.4 input (if programmed as EJPT) is active

## 2-7 M6 - EJPT setup

It permits to activate the remote start if the inputs J4.4 is closed to negative. In this case, after a "Start delay" time, the remote start output is activated and, when the generator is within the limits, after "KG delay" the mains contactor is opened and the generator contactor is closed.

When the input is open, if the mains is present the load is passed to the mains (opening of KG and closure of KR) then, after the cooling time, the remote start output is removed.

If an alarm about the generator occurs, the management follows the programming of parameter "E - No KR with EJPT":

- If No KR with EJPT is set to Off: KG is opened and the load passes to the mains, with closure of KR. The remote start output remains active (if the active alarm is not set for genset stopping).
- If No KR with EJPT is set to On: KG is opened but the load is not passed to the mains. The remote start output remains active (if the active alarm is not set for genset stopping).

POS.	NAME	DESCRIPTION	RANGE OF VALUES	DEFAULT SETTINGS
A	EJPT Enable	If ON the function is enabled, if OFF the function is disabled.	On/Off	On
B	Start delay	It is the delay time that elapses when the input J4.4 closes to negative before the activation of the remote start output.	0-59 [min]	0
C	KG delay	It is the delay time that elapses after the starting of the generator before the opening of KR and the closure of KG.	0-59 [min]	0
D	EJPT 2 input	Function disabled in the VERSO 50 with only 1 input.	On/Off	Off
E	No KR with EJPT	If ON, when EJPT mode is active (remote start input active), the mains contactor opens and it's not possible to close it also if the generator is stopped by an alarm.	On/Off	Off
F	Off delay	It is the delay time during which the EJPT signal must be disabled to permit the stopping of the generator and the switchin on the mains.	0-59 [s]	10

## 2-8 M7 - Counters

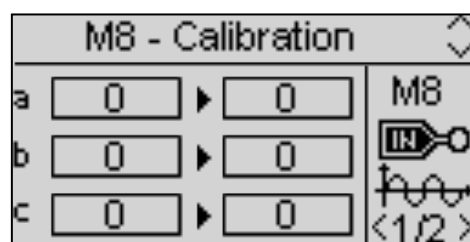
POS.	NAME	DESCRIPTION	RANGE OF VALUES	DEFAULT SETTINGS
A	Run hours	Here you can set a value of the work hours, then confirm the parameter D to set the actual work hours to this value.	0-999999 [h]	0
B	KG hours	Here you can set a value of the work hours with KG closed, then confirm the parameter D to set the actual work hours with KG closed to this value.	0-999999 [h]	0
C	KR hours	Here you can set a value of the hours with KR closed, then confirm the parameter D to set the actual hours with KR closed to this value.	0-999999 [h]	0
D	Counter reset	Confirm this parameter to set the values at parameters A, B and C.	OK	-

## 2-9 M8 - Measures

The measures setup allows to adjust the measured values for genset and mains voltages. For each measure it's possible to set an offset with 0.1V.

POS.	NAME	RANGE OF VALUES	DEFAULT SETTINGS
A	Offset VRG	-100 +100 (V/10)	0
B	Offset VSG	-100 +100 (V/10)	0
C	Offset VTG	-100 +100 (V/10)	0
D	Offset VRM	-100 +100 (V/10)	0
E	Offset VSM	-100 +100 (V/10)	0
F	Offset VTM	-100 +100 (V/10)	0

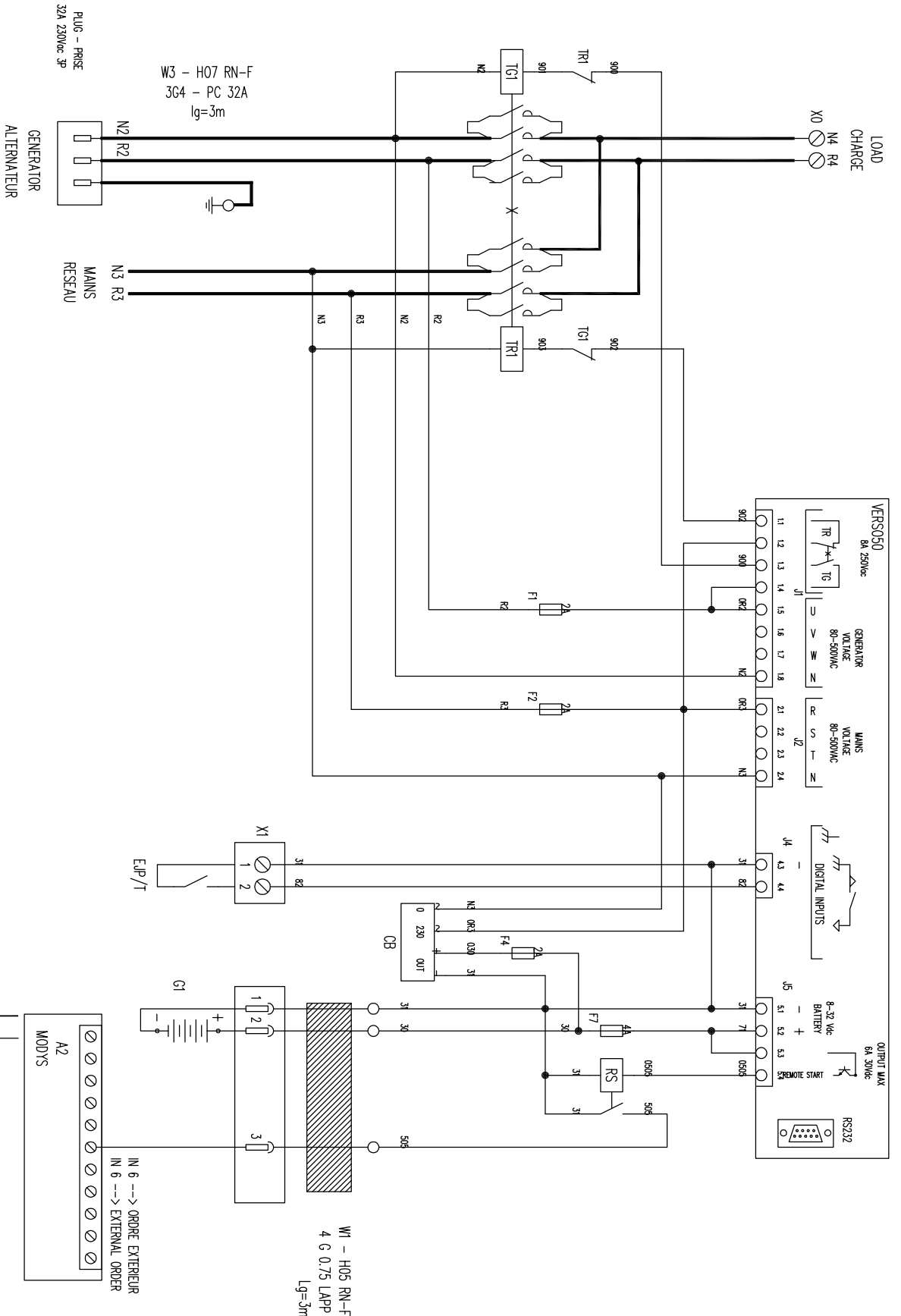
"G"=Generator, "M"=Mains



↑ Offset      ↑ Adjusted value

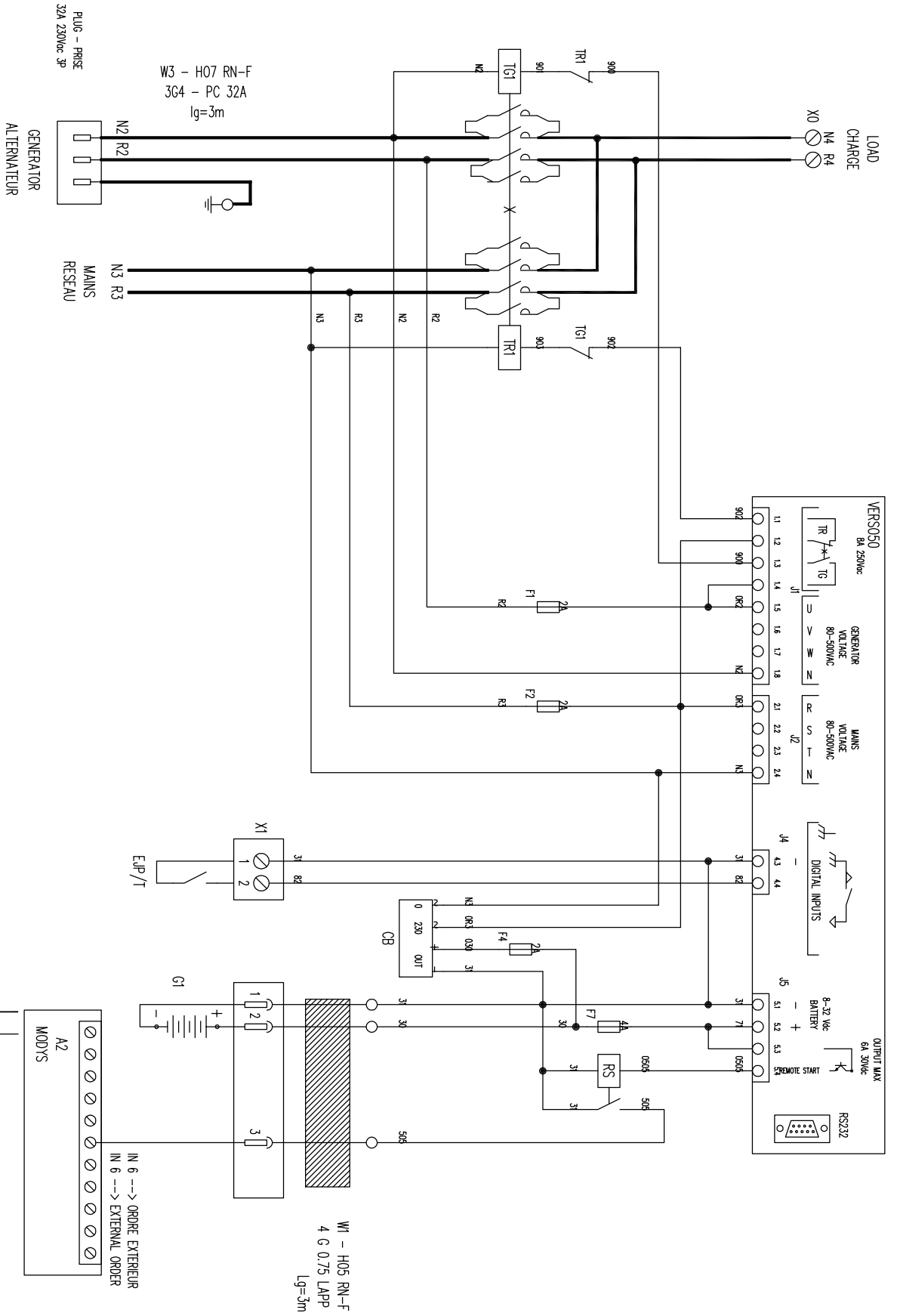
# 3- PANELS - ELECTRICAL DRAWINGS

## 3-1 Single Phase - 40A



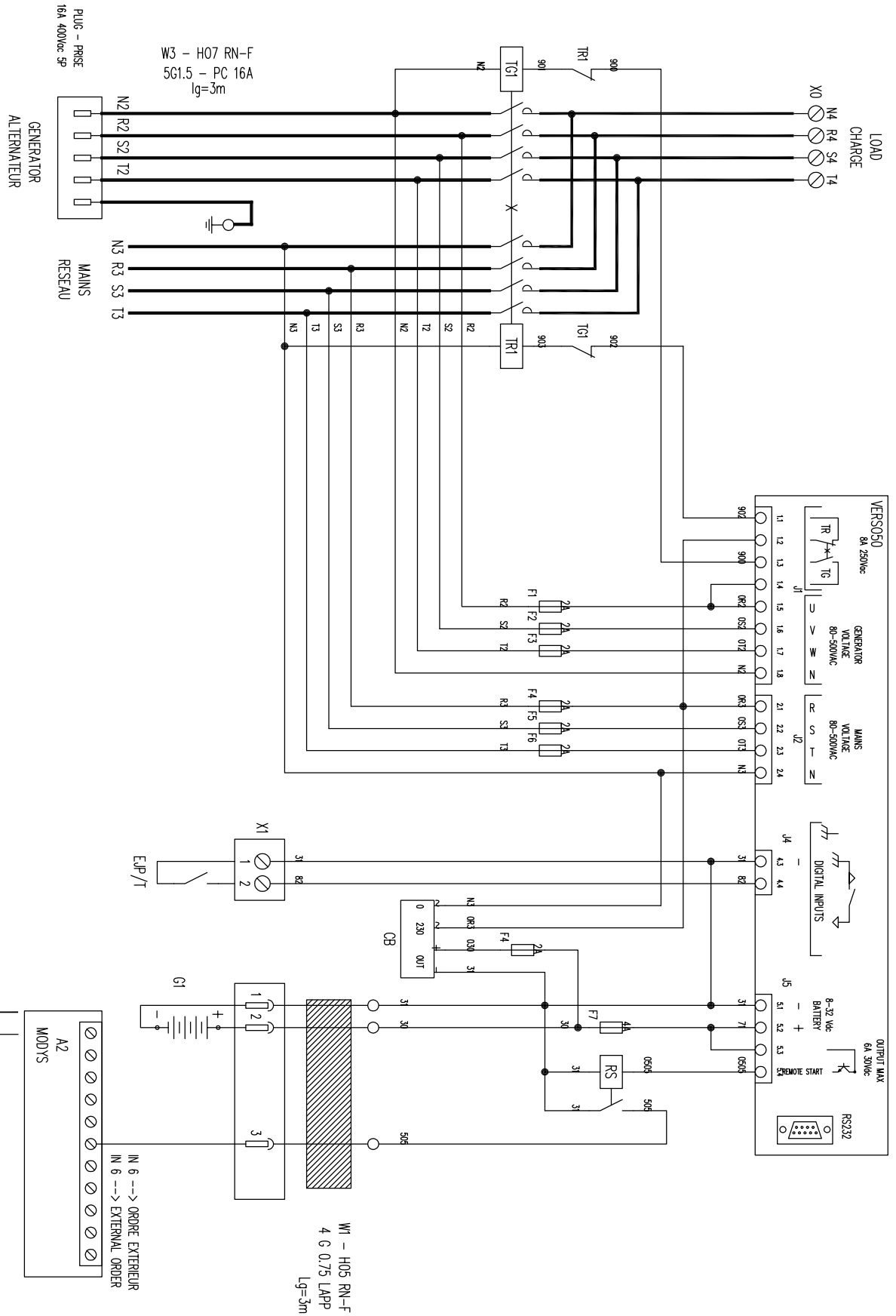
NO.	A	PREMIERE DISTRIBUTION	07/20/13	VSA	DATE	VSA
DESIGNATION DE LA MODIFICATION						
MATIERE						
REVISIONS						
TOLEVANCE						
DESIGNATION	SCHEMA INVERSEUR MONOPHASE VERSOSO 2P 40A					
N° DEPART	3499231001110					
N° FOLI	1/1					

# 3- 2 Single Phase - 100A



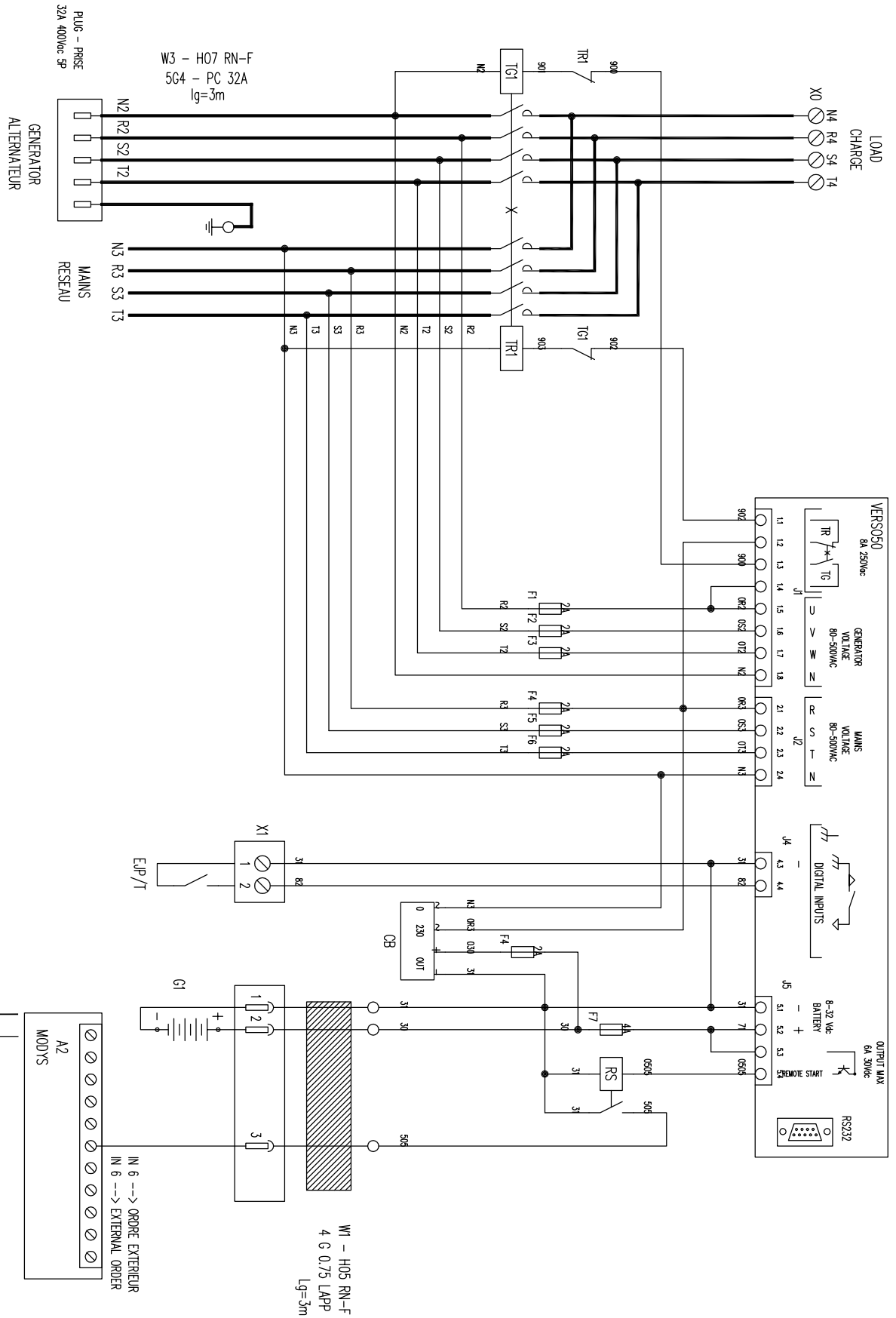
A	PREMIERE DIFFUSION	DESIGNATION DE LA MODIFICATION	DATE	VISA	DATE	VISA
IND.			20/09/12			
MATIERE						
REVISION						
TOLERANCE						
DESIGNATION	SCHEMA INVERSEUR MONOPHASE VERSO50 2P 100A					
N° DEPART	3499231001127					
N° FOLI	1/1					

# 3- 3 Three Phase - 25A



DESIGNATION: SCHEMA INVERSEUR TRIPHASE VERSO50 4P 25A		N° IDENTIFIANT : 3499231001134	
A PREMIERE DIFFUSION		DATE: 20/09/12	
DESIGNATION DE LA MODIFICATION		VISA: [Signature]	
MATERIE		DATE: [Blank]	
REVISIONS		VERBIF: [Blank]	
TOLERANCE		ECHAPELLE: 1/1	
DESIGNATION: SCHEMA INVERSEUR TRIPHASE VERSO50 4P 25A		N° FOUOI: 1/1	

# 3- 4 Three Phase - 40A



DESIGNATION: SCHEMA INVERSEUR TRIPHASE VERSO50 4P 40A		N° DEPARTANT : 3499231001141	
N° FOND : 3499231001141		N° FOND : 1/1	
A	PREMIERE DIFFUSION	DATE	VISA
NO.	DESIGNATION DE LA MODIFICATION	DATE	VISA
MATIERE :		DATE	VISA
REVISIONS :		DATE	VISA
TOLERANCE :		DATE	VISA
A MOD :		DATE	VISA

## Battery charger maintainer

# MCB08

12Vdc - 0,7A

### Battery charger

It's a battery charge maintainer absolutely efficient and functional . It's very useful when you need to maintain charged the battery, for example in small generators.

**It ensures an efficient charging without damaging the battery.**



### Technical Data

- ▶ Input voltage: 0-110-230 +-10%
- ▶ Output voltage: 13,6Vdc Stability 1%
- ▶ Output current: 0,7A
- ▶ Operating temperature: -20+55°C
- ▶ Storage temperature: -30°C+80°C
- ▶ Relative humidity: 90% , 20°C
- ▶ Insulation VoltageN/OUT: 3000VAC/4240VDC.
- ▶ IP protection: IP00
- ▶ protection against reverse polarity
- ▶ protection against short circuit
- ▶ LED indicator for power
- ▶ 5x20 fuse protection line input
- ▶ resetting electronic protection on the output 12Vdc
- ▶ dimensions: 115x60x40

Reference standard: IEC/EN 6100-6-3, IEC/EN55022  
CLASS.B,IEC/EN61000-3-2,IEC/EN61000-3-3,IEC/EN61000-6-2,EN55024,IEC/EN61000-4-2/-3/-4/-5/-6/-8/-11,IEC/EN61204-3.  
LOW-VOLTAGE STANDARD:IEC/EN60950-1.

### Connection cables:

You can use cables with the following sections:

Input: 0.2 to 2.5 mm<sup>2</sup> solid / flexible  
Output: 0.2 to 2.5 mm<sup>2</sup> solid / flexible  
Stripping length: 7mm





Authorized distributor



# VERSO 50

## Installations- und Bedienungsanleitung

33502027401\_3\_1

Version: 1.0.27





# Index

<b>ÜBERSICHT - HAUPTMERKMALE - INSTALLATION - ANSCHLUSS .....</b>	<b>2</b>
<b>1- ALLGEMEINE VORAUSSETZUNGEN UND INSTALLATION .....</b>	<b>3</b>
1- 1 Allgemeine Hinweise .....	3
1- 2 Typenschild und Leistungsdaten .....	3
1- 3 Leistungsdaten des Gerätes .....	4
1- 4 Schaltpläne .....	5
1- 5 Anschlüsse .....	6
1- 6 Betriebsarten .....	7
1- 6.1 Automatikmodus .....	7
1- 6.2 Manueller Modus .....	7
1- 6.3 Reset-Modus .....	7
1- 6.4 Test-Modus .....	7
1- 6.5 Alarmer .....	7
1- 7 Das Gerät im Überblick .....	8
1- 8 Display-Seiten .....	9
1- 8.1 Mains (Netz) .....	9
1- 8.2 Mains stats (Netzdaten) .....	9
1- 8.3 Generator (Stromerzeuger) .....	9
1- 8.4 Genset Stats (SE-Daten) .....	9
1- 8.5 Hour Counters (Stundenzähler) .....	9
1- 8.6 Events Screen (Ereignisseite) .....	9
1- 8.7 Clock Control (Uhr und Garantie) .....	9
1- 8.8 I/O Monitor (E/A-Monitor) .....	10
1- 8.9 Informationsseite .....	10
1- 8.10 System data (Systemdaten) .....	10
1- 8.11 Logo-Seite .....	10
<b>2- PROGRAMMIERMENÜS .....</b>	<b>11</b>
2- 1 Hinweise zur Navigation .....	11
2- 2 M1 - Mains Setup (Netzeinstellungen) .....	12
2- 3 M2 - Alternator setup (Generatoreinstellungen) .....	13
2- 4 M3 - Test setup (Test-Einstellungen) .....	14
2- 5 M4 - General setup (Allgemeine Einstellungen) .....	15
2- 5.1 M4.1 - Display setup (Display-Einstellungen) .....	15
2- 5.2 M4.2 - Clock setup (Einstellung der Uhr) .....	15
2- 5.3 M4.3 - Security setup (Sicherheitseinstellungen) .....	15
2- 6 M5 - Alarms list (Liste der Alarmer) .....	17
2- 7 M6 - EJPT setup (EJPT-Einstellungen) .....	19
2- 8 M7 - Counters (Zähler) .....	19
2- 9 M8 - Measures (Messwerte) .....	19
3- 1 Eine Phase - 40A .....	20
3- 2 Eine Phase - 100A .....	21
3- 3 Drei Phasen - 25A .....	22
3- 4 Drei Phasen - 40A .....	23
<b>4- BATTERIELADEGERÄT .....</b>	<b>24</b>

# ÜBERSICHT - HAUPTMERKMALE - INSTALLATION - ANSCHLUSS



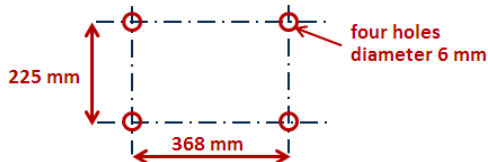
□ **Komplett geliefertes Gerät mit Anschlusskabeln**

□ **Schutzgrad: IP20**

□ **Artikelnummern Abmessungen und Gewichte:**

ATS-Typ	Artikelnummer	Höhe (mm)	Breite (mm)	Tiefe (mm)	Gewicht (kg)
Eine Phase 40 A (siehe 3-1 Seite 20/24)	<b>31614298804NE</b>	<b>280</b>	<b>400</b>	<b>150</b>	<b>10</b>
Eine Phase 100 A (siehe 3-2 Seite 21/24)	<b>31614298904NE</b>	<b>280</b>	<b>400</b>	<b>150</b>	<b>10</b>
Drei Phasen 25 A (siehe 3-3 Seite 22/24)	<b>31614299004NE</b>	<b>280</b>	<b>400</b>	<b>150</b>	<b>10</b>
Drei Phasen 40 A (siehe 3-4 Seite 23/24)	<b>31614299103NE</b>	<b>280</b>	<b>400</b>	<b>150</b>	<b>10</b>

□ **Abstand der Befestigungslöcher:**



Das Gerät muss entsprechend der nebenstehenden Abbildung mit geeignetem Befestigungsmaterial an die Wand montiert werden.  
Achtung! Die Kabellänge zwischen dem Steuerpanel des Stromerzeugers und dem ATS beträgt 3 Meter.



□ **Kabelquerschnitte- Steckergröße - Installationsschema:**

ATS-Typ	Stromerzeuger (Stromstecker)	Stromerzeuger (Steuerungsstecker)	Netz (direkt am Schaltschütz)	Lastseite (Klemmleisten)
Eine Phase 40 A	32 A-3 Pins	4 Pins 0,75 mm <sup>2</sup>	bis zu 2 x 6 mm <sup>2</sup> / Phase	bis zu 25 mm <sup>2</sup>
Eine Phase 100 A	32 A-3 Pins	4 Pins 0,75 mm <sup>2</sup>	bis zu 1 x 25 mm <sup>2</sup> / Phase	bis zu 50 mm <sup>2</sup>
Drei Phasen 25 A	16 A-5 Pins	4 Pins 0,75 mm <sup>2</sup>	bis zu 1 x 6mm <sup>2</sup> / Phase	bis zu 10mm <sup>2</sup>
Drei Phasen 40 A	32 A-5 Pins	4 Pins 0,75 mm <sup>2</sup>	bis zu 1 x 6mm <sup>2</sup> / Phase	bis zu 16mm <sup>2</sup>

Tabelle 1



single phase 40A	3G 4mm <sup>2</sup>
single phase 100A	3G 4mm <sup>2</sup>
three phase 25A	5G 1.5mm <sup>2</sup>
three phase 40A	5G 4mm <sup>2</sup>

table 2

Siehe die vollständigen Schaltpläne auf den Seiten 19,20,21,22

# 1- ALLGEMEINE VORAUSSETZUNGEN UND INSTALLATION

## 1- 1 Allgemeine Hinweise

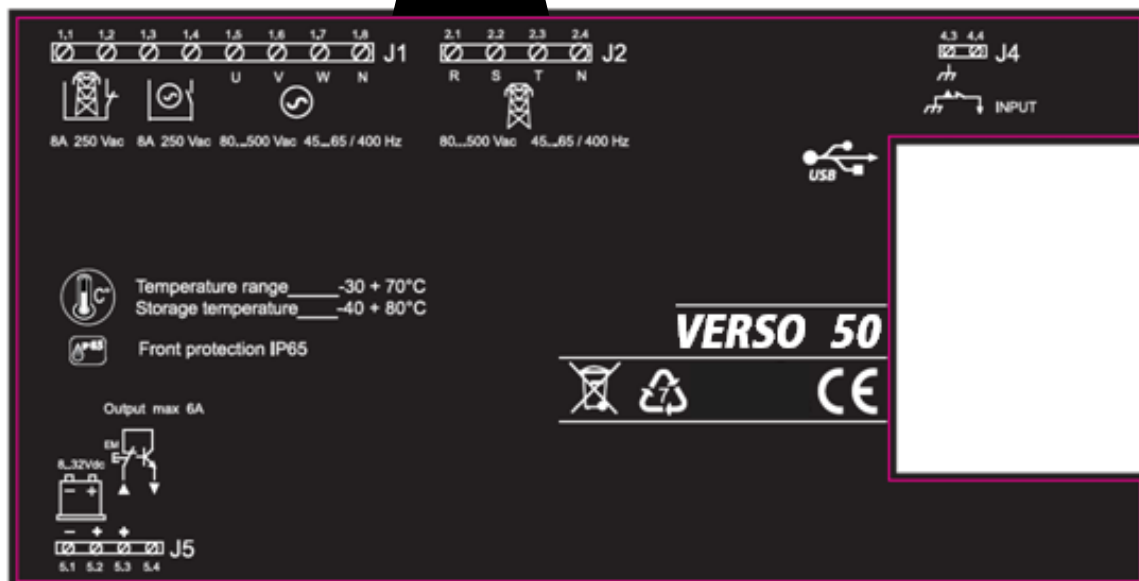
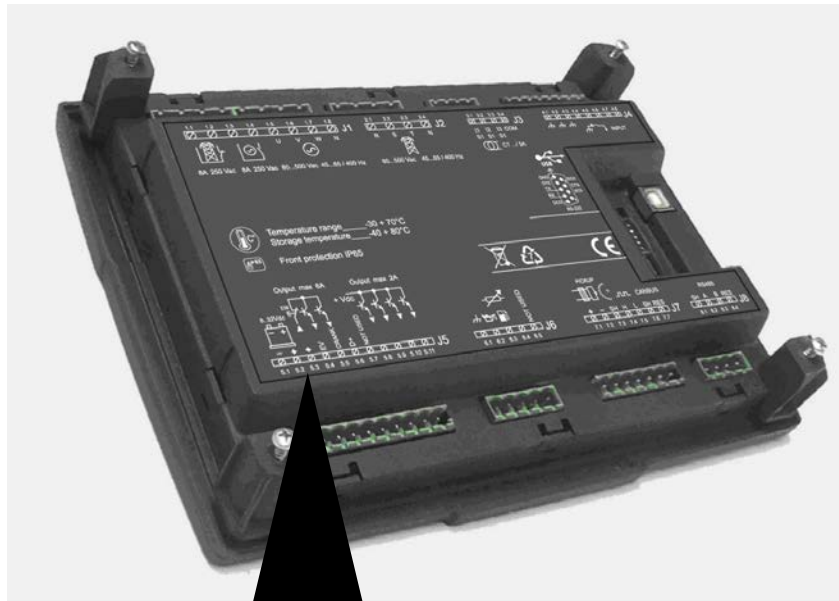


### ACHTUNG!

- Lesen Sie die Anleitung vor der Installation und dem Gebrauch sorgfältig durch.
- Das Gerät darf, um Schäden und eine Beeinträchtigung der Sicherheit zu vermeiden, nur von nach aktuellen Standards geschulten Personen installiert werden.
- Vor jeglichen Wartungsarbeiten müssen alle Mess- und Versorgungseingänge spannungsfrei gemacht werden.
- Die hier gezeigten Produkte können jederzeit und ohne Nachricht geändert oder modifiziert werden.
- Die technischen Daten und Beschreibungen in diesem Dokument sind zutreffend und nach bestem Wissen und Gewissen zusammengestellt, wir übernehmen jedoch keine Haftung für Irrtümer, Auslassungen oder daraus entstehende Gefahren.
- Die Elektroinstallation des Gebäudes muss mit einem Trennschalter ausgerüstet sein. Dieser muss in der Nähe des Gerätes und vom Bediener leicht erreichbar installiert sein. Er muss als Trennvorrichtung für das Gerät gekennzeichnet sein: IEC /EN 61010-1 § 6.12.2.1.
- Reinigen Sie das Gerät mit einem sauberen trockenen Tuch; verwenden Sie keine scheuernden, flüssigen Reinigungs- oder Lösungsmittel.

## 1- 2 Typenschild und Leistungsdaten

Allgemeine Informationen zu jedem Gerät finden sich auf dem nachstehend abgebildeten, am Steuergerät befestigten Schild.




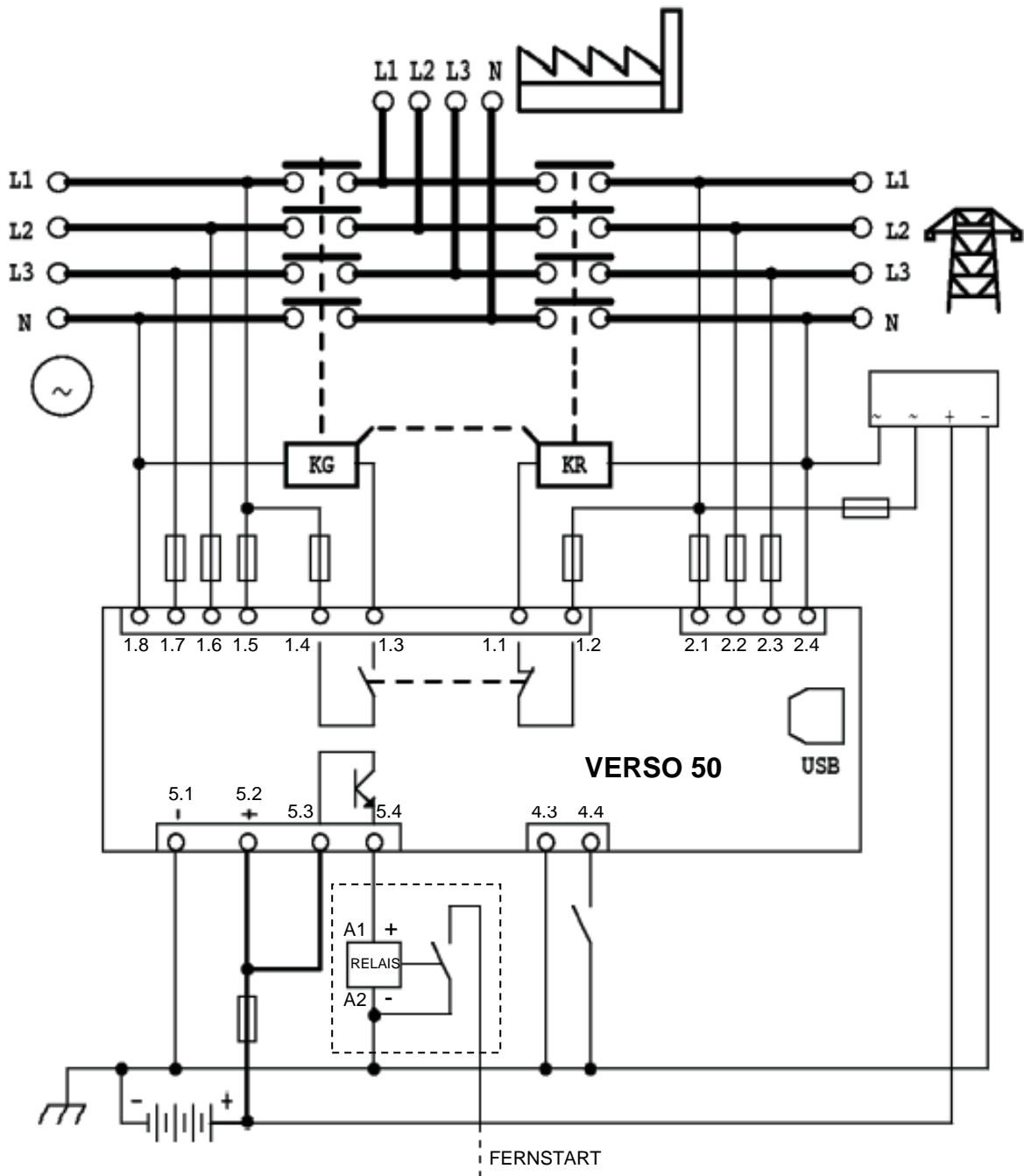
### 1-3 Leistungsdaten des Gerätes

ALLGEMEINE DATEN	
Nenn-Gleichspannung	12 VDC (24 VDC)
Gleichspannungsbereich	von 7 VDC bis 33 VDC
Nenn-Wechselspannung	400 VAC
Wechselstrombereich	bis zu 500 VAC
Frequenzbereich	Von 45 bis 75 Hz
Grundverbrauch mit Hintergrundbeleuchtung	250 mA
Temperaturbereich	-30 °C – +70 °C (Elektrik)
	-30 °C – +70 °C (Display)
	-40 °C – +80 °C (Lagerung)
DISPLAY	128x64 px ; 66x33mm
DIGITALE EINGÄNGE	
Anzahl	1
STATISCHE AUSGÄNGE	
Anzahl	1
HILFSSCHÜTZ	
Anzahl	2
Schaltertyp	1 x NO Schaltschütz Stromerzeuger - 1 x NG Schaltschütz Netz
Belastbarkeit der Schalter	8 A / 250 VAC
SPANNUNGSEINGÄNGE	
Anzahl	8
Typ des Eingangs	Widerstandskoppelung
Nennspannung	230 VAC (L-N) - 400 VAC (L-L)
Messbereich	von 0 bis 350 VAC (L-N) - von 0 bis 500 VAC (L-L)
Zulässige Frequenz	Von 25 Hz bis 80 Hz
Genauigkeit	< 1 % FS
GERÄT	
Anzahl Tasten	13
Anzahl LEDs	10



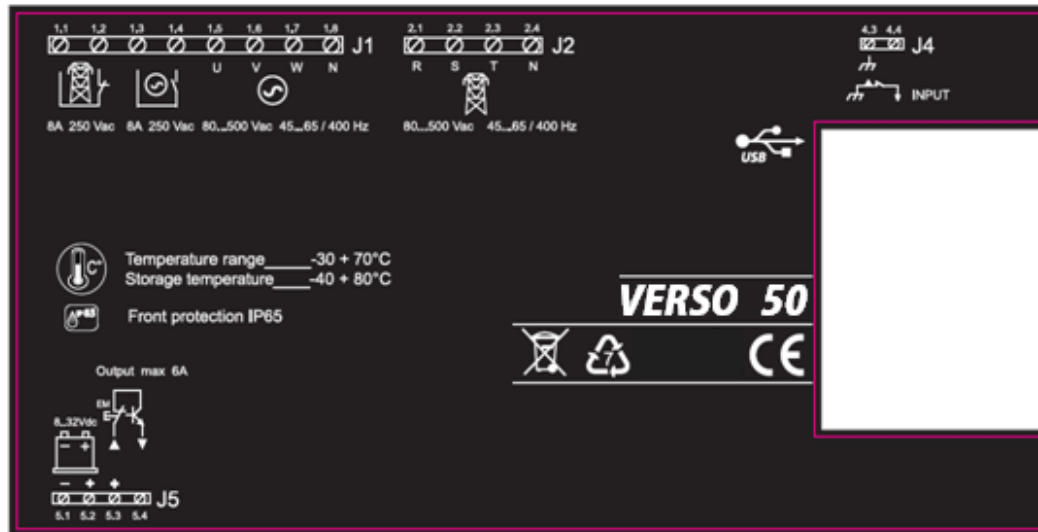
## 1-4 Schaltpläne

 Achtung! Vergewissern Sie sich, bevor Sie die Stecker einstecken und das Gerät mit Strom versorgen, dass alle Anschlüsse genau wie im nachstehenden Diagramm dargestellt ausgeführt sind.



*HINWEIS: Der Fernstartausgang ist ein Plusausgang. Wenn Sie einen Minusausgang anstelle des Plusausgangs benötigen, können Sie ein externes Relais verwenden, wie im Schaltplan dargestellt.*

## 1- 5 Anschlüsse



### J1 – Gleichspannung und Schaltschütze für den Stromerzeuger

- 1.1 - Netz-Schaltschütz Ausgang (NG)
- 1.2 - Netz-Schaltschütz Ausgang (NG)
- 1.3 - SE-Schaltschütz Ausgang (NO)
- 1.4 - SE-Schaltschütz Ausgang (NO)
- 1.5 - SE-Spannung Phase 1
- 1.6 - SE-Spannung Phase 2
- 1.7 - SE-Spannung Phase 3
- 1.8 - Neutralleiter

### J2 – Netz-Wechselspannung

- 2.1 - Netzspannung Phase 1
- 2.2 - Netzspannung Phase 2
- 2.3 - Netzspannung Phase 3
- 2.4 - Neutralleiter

### J4 – Digitale Eingänge

- 4.3 - Erde
- 4.4 - Digitaler Eingang für EJPT - nur für enfranzösischen Markt

### J5 – Stromversorgung und Ausgänge

- 5.1 - Batterie-Minus
- 5.2 - Batterie-Plus
- 5.3 - Gemeinsames Plus für Fernstartausgang (+)
- 5.4 - Fernstartausgang (+)

## 1- 6 Betriebsarten

Nach dem Einschalten befindet sich der VERSO 50 im manuellen Modus. Sie können mit den Tasten die gewünschte Betriebsart wählen.

### 1- 6.1 Automatikmodus

Drücken Sie die Taste AUT, um diese Betriebsart zu wählen. Es gibt zwei Funktionsweisen:

- Netzausfall: Der Fernstartausgang (J5.4) wird im Fall eines Netzausfalls (oder wenn Grenzwerte überschritten werden) aktiviert und wieder deaktiviert, wenn die Netzspannung vorhanden ist. Dies ist die Standard-Funktionsweise.
- EJPT: Wenn das Gerät für EJPT programmiert ist (siehe Menü M6), wird der Fernstartausgang aktiviert, wenn J4.4 auf Minus geschlossen wird und wieder deaktiviert, wenn der Eingang offen ist. Weitere Informationen zu dieser Funktion siehe Menü M6.

### 1- 6.2 Manueller Modus

Der Fernstartausgang wird mit der Taste KG aktiviert und mit der Taste KR deaktiviert: Wird die Taste KR gedrückt und schnell losgelassen, wird der Fernstartausgang sofort deaktiviert; wird die Taste KR jedoch 3 Sekunden lang gedrückt gehalten, schaltet das Steuergerät die Last sofort auf das Netz um, der Fernstartausgang jedoch wird erst nach einer Abkühlphase deaktiviert.

### 1- 6.3 Reset-Modus

Der Fernstartausgang kann nicht aktiviert werden. Wenn das Netz verfügbar ist, wird es an die Last angeschlossen. Wenn Sie jetzt den Reset-Modus wählen, werden die Alarmer zurückgesetzt und der Fernstartausgang deaktiviert. Wenn der Grund für den Alarm weiter vorhanden ist, bleibt die Alarmmeldung weiter aktiv. Drücken Sie die Taste RESET, um diese Funktion zu wählen.

### 1- 6.4 Test-Modus

Manueller Test: Drücken Sie, während das Steuergerät im manuellen Modus ist, die Taste TEST, um diese Funktion zu aktivieren. Der Fernstartausgang wird aktiviert, um den Stromerzeuger für eine programmierte Dauer zu testen. (Die

Testdauer kann in "M3- Test-Setup", Parameter "M" programmiert werden). Nach Abschluss des Tests kehrt das Steuergerät automatisch in den manuellen Modus zurück und die Test-LED verlöscht. Sie können den Test auch durch erneuten Druck auf die Taste TEST manuell abbrechen. Während dieses manuellen Tests kann die Lastschaltung nur mit den Tasten KG und KR gesteuert werden, auch wenn das Netz auf Störung ist.

Automatischer Test: Es gibt 2 verschiedene Möglichkeiten für die Aktivierung des automatischen Tests:

-*Durch Bedieneringriff:* Drücken Sie, während das Steuergerät im Automatikmodus ist, die Taste TEST, um die Funktion zu aktivieren

-*Programmgesteuert:* Im Menü "M3- Test setup", können Sie tägliche, wöchentliche oder monatliche Tests programmieren. Diese Tests können NUR ausgeführt werden, wenn das Steuergerät im AUTO-Modus ist. Sie können durch entsprechende Eingaben auch wählen, ob der Test unter Last oder ohne Last durchgeführt werden soll.

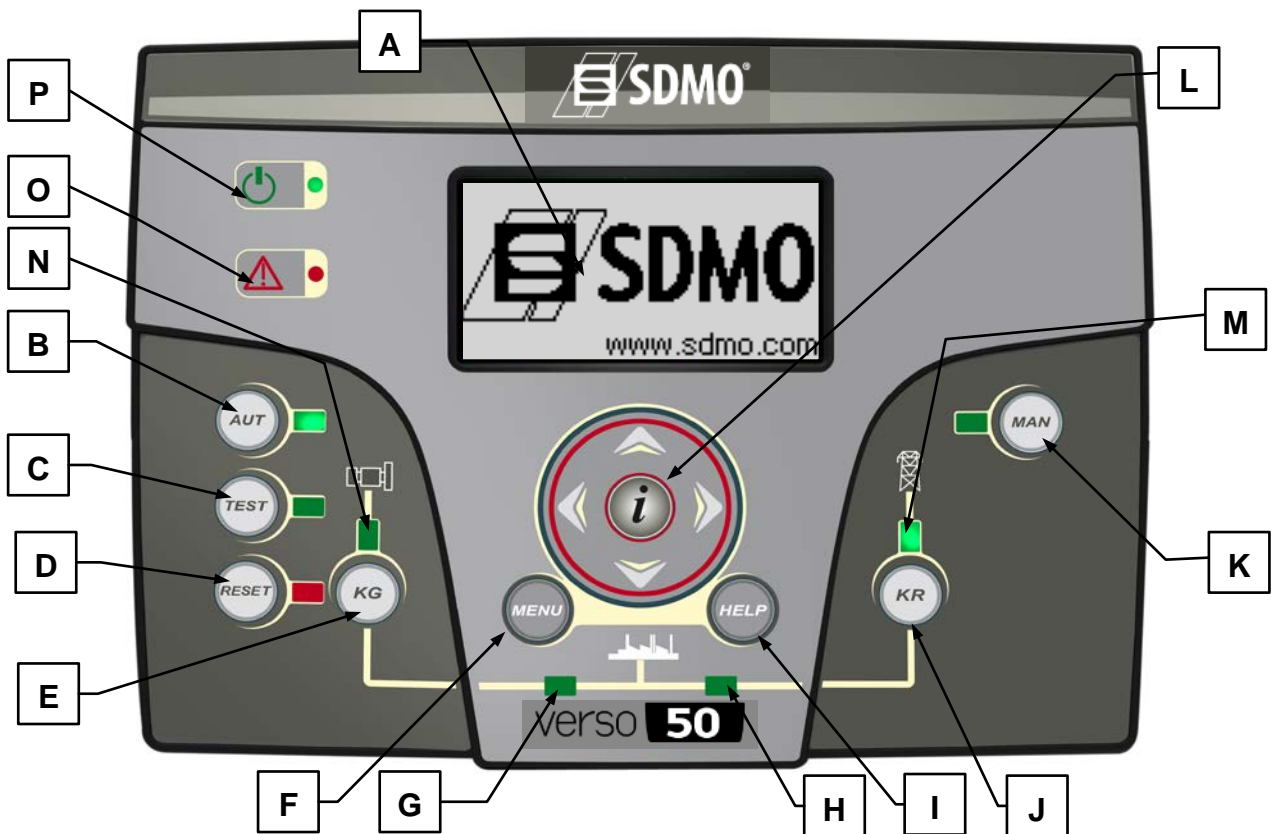
Während der automatische Test läuft, leuchtet die TEST-LED und das Generatorstartsignal ist aktiviert. Nach Abschluss des Tests kehrt das Steuergerät automatisch in den automatischen Modus zurück und die Test-LED verlöscht. Sie können den Test jederzeit durch Druck auf die Taste TEST abbrechen, während die TEST-LED leuchtet. Während dieses automatischen Tests wird die Lastschaltung vom Steuergerät automatisch gesteuert.

### 1- 6.5 Alarmer

Im Falle eines Alarms wird am Display eine Beschreibung angezeigt. Wenn mehrere Alarmer erkannt werden, werden sie nacheinander im Wechsel angezeigt. Für jeden Alarm gibt es einen Mitteilungstext, der bei der Suche nach der Fehlerquelle hilft. Durch Druck auf die Taste RESET können die Alarmer zurückgesetzt werden; der Alarm wird dann gelöscht und das Steuergerät geht in den Reset-Modus, der versehentliche Generator-Startversuche verhindert. Wird der Alarm nach dem Reset immer noch am Display angezeigt, ist die Ursache für den Alarm nicht beseitigt.



## 1-7 Das Gerät im Überblick



POS.	BEZEICHNUNG	BESCHREIBUNG
A	Anzeige:	Hinterleuchtetes Display, das alle Funktionen, Messwerte und Alarme zum Stromerzeuger und zum Netzstrom anzeigt. Die Hintergrundbeleuchtung schaltet automatisch ab. Wird eine Taste gedrückt, schaltet sie wieder ein.
B	AUT	Taste zur Auswahl des Automatikmodus.
C	TEST	Taste zur Auswahl des Testmodus.
D	RESET	Zur Aktivierung des Reset/Aus-Modus. In diesem Betriebsmodus werden der Fernstartausgang deaktiviert und die Alarme gelöscht. Wenn die Ursache für den Alarm weiterbesteht, wird der Alarm erneut angezeigt.
E	KG	Für die tastengesteuerte Aktivierung des Fernstartausgangs (nur im manuellen Modus). Im manuellen Testmodus kann mit dieser Taste der Schaltschütz des Stromerzeugers gesteuert werden.
F	Menu	Öffnet das Programmiermenü. Innerhalb der Menüs hat die Taste die Funktionen "Zurück" oder "Escape".
G	KG-Status-LED	Die LED zeigt an, ob KG geschlossen ist (LED ein) oder offen (LED aus).
H	KR-Status-LED	Die LED zeigt an, ob KR geschlossen ist (LED ein) oder offen (LED aus).
I	Help	Mit dieser Taste kann man von der Hauptseite des Menüs aus direkt die Seite der aktiven Alarme aufrufen, wenn mindestens ein Alarm vorliegt.
J	KR	Steuertaste zur Deaktivierung des Fernstartausgangs (nur im manuellen Modus); wird die Taste gedrückt und schnell wieder losgelassen, wird der Fernstartausgang sofort deaktiviert; wird die Taste KR jedoch 3 Sekunden lang gedrückt gehalten, wird der Fernstartausgang erst nach einer Abkühlphase deaktiviert. Im manuellen Testmodus kann mit dieser Taste der Netz-Schaltschütz gesteuert werden.
K	MAN	Taste zur Wahl des manuellen Modus.
L	Navigationstastfeld	Mit den 4 Pfeiltasten des Navigationstastfelds kann man durch die Seiten blättern (Links- und Rechts-Pfeile) und die Parameterwerte in den Programmiermenüs erhöhen oder senken. Das Feld hat auch eine spezielle "i"-Taste, mit der ein Element im Display gewählt, ein Parameter bearbeitet oder ein neuer Wert bestätigt werden kann. Weitere Informationen zur Navigation in den Menüs siehe Abschnitt 2-1.
M	Netzstatus-LED	Sie leuchtet, wenn das Netz sich innerhalb der Grenzwerte befindet (LED ein) oder nicht (LED aus).
N	SE-Status-LED	Sie leuchtet, wenn der Stromerzeuger innerhalb der Grenzwerte arbeitet (LED ein) oder nicht (LED aus). Die LED blinkt, wenn das Startsignal aktiv ist, aber der Stromerzeuger noch nicht gestartet hat oder die Sollspannungswerte des Stromerzeugers noch nicht erreicht sind.
O	LED für allgemeinen Alarm	Sie leuchtet auf, wenn ein als allgemeiner Alarm 1 aktivierter Alarm vorliegt.
P	Batteriestatus-LED	Sie leuchtet auf, wenn das Steuergerät mit Strom versorgt wird.

## 1- 8 Display-Seiten

Wenn Sie das Steuergerät einschalten, erscheint die Logo-Seite. Anschließend wechselt das Gerät auf die Standby-Seite (Netz). Mit den Links- und Rechts-Pfeilen können Sie durch die Seiten blättern.

### 1- 8.1 Mains (Netz)

A	⊕	V-Δ	V-n	D
B	L1	0	0	E
C	L2	0	0	F
G	L3	0	0	
	F	0,0		

- A) L1-L2 VAC-Spannung
- B) L2-L3 VAC-Spannung
- C) L3-L1 VAC-Spannung
- D) L1 Leiterspannung
- E) L2 Leiterspannung
- F) L3 Leiterspannung
- G) Netzfrequenz

### 1- 8.2 Mains stats (Netzdaten)

Mains Stats	
VL1 max	= 236
hh:mm	dd/mm/yy
12:45	12/05/12

- A) Gemessener Maximalwert für die Spannung des Leiters L1 im Netz
- B) Stunde und Minuten, als der Maximalwert an Punkt A gemessen wurde
- C) Datum, als der Maximalwert an Punkt A gemessen wurde

### 1- 8.3 Generator (Stromerzeuger)

A	⊕	V-Δ	V-n	D
B	L1	0	0	E
C	L2	0	0	F
G	L3	0	0	
	F	0,0		

- A) L1-L2 VAC-Spannung
- B) L2-L3 VAC-Spannung
- C) L3-L1 VAC-Spannung
- D) L1 Leiterspannung
- E) L2 Leiterspannung
- F) L3 Leiterspannung
- G) Stromerzeugerfrequenz

### 1- 8.4 Genset Stats (SE-Daten)

Genset Stats	
F min	= 48.9
hh:mm	dd/mm/yy
13:59	15/05/12

- A) Gemessener Maximalwert für die Spannung des Leiters L1 am Stromerzeuger
- B) Stunde und Minuten, als der Maximalwert an Punkt A gemessen wurde
- C) Datum, als der Maximalwert an Punkt A gemessen wurde

### 1- 8.5 Hour Counters (Stundenzähler)

Hour Counters	
On	0
Kg	0
KR	0

- A) Gesamtbetriebsstunden des Stromerzeugers
- B) Gesamtbetriebsstunden mit geschlossenem KG
- C) Gesamtbetriebsstunden mit geschlossenem KR

### 1- 8.6 Events Screen (Ereignisseite)

Diese Seite zeigt die letzten Alarme mit Datum und Uhrzeit an.

Events Screen	
13M2M1 18:17:02	↑ A 1 ↓ B
⚠ Low frequency mains	
13M2M1 18:23:10	
☰ Startup	

Mit den AUF- oder AB-Tasten den Auf-Pfeil (A) oder Ab-Pfeil (B) ansteuern, anschließend "i" drücken. So können Sie durch die Ereignisse scrollen (bis zu 255 Ereignisse).

### 1- 8.7 Clock Control (Uhr und Garantie)

Clock Control	
6 / 9 / 12	🕒
Thu / 14:11:22	
☰ Warranty expires ➔	0 / 2

- A) Uhr: Datum und Uhrzeit
- B) Garantieende

### 1- 8.8 I/O Monitor (E/A-Monitor)

IO Monitor	
<input checked="" type="radio"/>	Input J4 - 4.4
<input checked="" type="radio"/>	Output J1 - 1.2
<input type="radio"/>	Output J1 - 1.4
<input type="radio"/>	Output J5 - 5.4

Auf dieser Seite wird der Status des Eingangs J4.4 (EJPT) und der 3 Ausgänge J1.2 (KR), J1.4 (KG) und J5.4 (Fernstartausgang) angezeigt.

### 1- 8.9 Informationsseite

SDMO	
Web:	_____
Tel:	_____
Adrs:	_____

Diese Seite enthält die Kontaktdaten des Herstellers – Internetadresse, Telefonnummer und Adresse.

### 1- 8.10 System data (Systemdaten)

System data	
PJ:	SDMO_VERSO 50
FW:	0.10.68 SDMO
SW:	4.0.8.2
DA:	28/9/2012

Diese Seite enthält Informationen über das Projekt, die Firmware und die Softwareversion des Steuergerätes.

### 1- 8.11 Logo-Seite

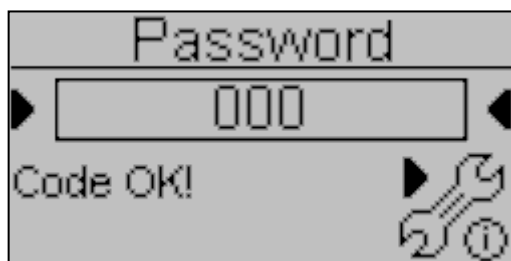


## 2- PROGRAMMIERMENÜS

### 2- 1 Hinweise zur Navigation

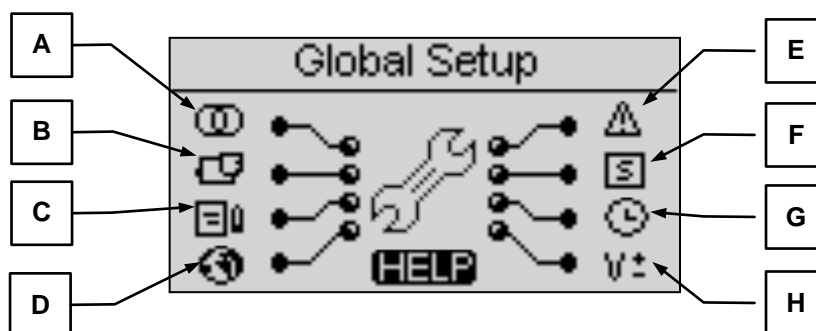
Zur Eingabe allgemeiner Einstellungen müssen Sie die Taste MENU drücken und anschließend das korrekte Passwort für den Zugang zum Programmiermenü eingeben. Das Standardpasswort lautet 809. Wenn Sie ein falsches Passwort eingeben, erscheint die Meldung "wrong code" (falscher Code) und Sie können das Menü nicht öffnen. Näheres zur Änderung des Passworts siehe die Sicherheitseinstellungen.

**Das korrekte  
Passwort lautet in der  
Standardeinstellung  
809**



Ist das Passwort richtig, mit der AB-Taste das Symbol (A) wählen und mit "i" bestätigen, um in die Programmiermenüs zu gelangen.

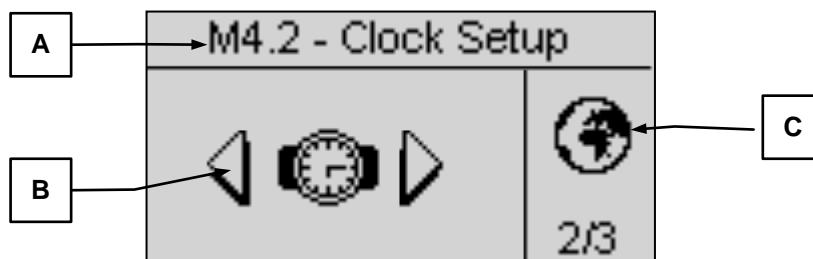
- |                             |                          |
|-----------------------------|--------------------------|
| A) Netzeinstellungen        | E) Alarm-Einstellungen   |
| B) Generatoreinstellungen   | F) EJPT-Einstellungen    |
| C) Test-Einstellungen       | G) Zähler-Einstellungen  |
| D) Allgemeine Einstellungen | H) Messwerteinstellungen |



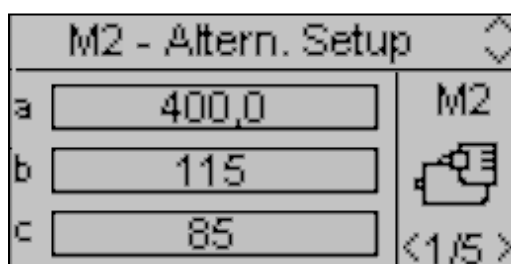
Wird das HELP-Symbol angezeigt, ist mindestens ein Alarm aktiv. Mit der Taste HELP können Sie direkt die Seite der aktiven Alarme aufrufen.

Mit den Pfeilen können Sie das Menü wählen. Drücken Sie nach der Auswahl des Menüs die Taste "i" zur Bestätigung. Mit der Taste "MENU" können Sie auf die vorige Seite zurückkehren. Anschließend sehen Sie direkt die Parameter des gewählten Menüs, oder, wenn Sie Allgemeine Einstellungen gewählt haben, eine Seite mit einer Auswahl von Untermenüs. Dieser Bildschirm besteht aus 3 Bereichen:

- Die Bezeichnung des Untermenüs
- Das Symbol des Untermenüs
- Die Seite und das Symbol des Menüs, das das Untermenü enthält



Drücken Sie zur Bestätigung und zum Öffnen auf "i", zeigen Sie mit den Links- und Rechtspfeiltasten die weiteren Untermenüs an oder kehren Sie mit der Taste "MENU" zur vorigen Seite zurück. In den Untermenüs sind die Parameter auf verschiedene Seiten verteilt; wählen Sie die Seite mit den Links- und Rechts-Pfeiltasten und den Parameter mit den Auf- und Ab-Pfeiltasten. Bestätigen Sie Ihre Auswahl mit "i" und ändern Sie den Parameter. Die nachstehend Abbildung zeigt das Beispiel eines Untermenüs:



## 2-2 M1 - Mains Setup (Netzeinstellungen)

Wenn Sie Mains Setup wählen, gelangen Sie direkt zu den programmierbaren Parametern für das Netz, zum Beispiel die Grenzwerte für Spannung und Frequenz. Die nachstehende Tabelle enthält alle diese Parameter:

POS.	BEZEICHNUNG	BESCHREIBUNG	WERTEBEREICH	STANDARD 3 Phasen	STANDARD 1 Phase
A	Mains rated V	Hier können Sie die Nennspannung eingeben.	0-600 [VAC]	400	230
B	Mains high V	Sie können einen oberen Grenzwert für die Spannung eingeben. Wenn die gemessene Spannung über diesem Wert liegt, wird das Netz als gestört betrachtet und der VERSO 50 aktiviert den Fernstartausgang (im Automatikmodus).	100-200 [%]	113	113
C	Mains low V	Sie können einen unteren Grenzwert für die Spannung eingeben. Wenn die gemessene Spannung unter diesem Wert liegt, wird das Netz als gestört betrachtet und der VERSO 50 aktiviert den Fernstartausgang (im Automatikmodus).	70-100 [%]	80	80
D	Mains rated F	Hier können Sie die Nennfrequenz eingeben.	50-60 [Hz]	50	50
E	Mains high F	Sie können einen oberen Grenzwert für die Frequenz eingeben. Wenn die gemessene Frequenz über diesem Wert liegt, wird das Netz als gestört betrachtet und der VERSO 50 aktiviert den Fernstartausgang (im Automatikmodus).	100-200 [%]	110	110
F	Mains low F	Sie können einen unteren Grenzwert für die Frequenz eingeben. Wenn die gemessene Frequenz unter diesem Wert liegt, wird das Netz als gestört betrachtet und der VERSO 50 aktiviert den Fernstartausgang (im Automatikmodus).	0-100 [%]	90	90
G	KR delay	Sie können eine Verzögerung für das Schließen des Netz-Schalterschütz eingeben. Diese Verzögerung setzt ein, wenn der VERSO 50 den SE-Schalterschütz öffnet (Software-Verriegelungsfunktion).	0-100 [s]	1	1
H	Mains OK	Die Verzögerung, nach der das Netz wieder als stabil betrachtet wird, wenn das Netz wieder in den Bereich innerhalb der Grenzwerte zurückkehrt (siehe Parameter B, C, E, F) ist. Dann werden das Netz-Schalterschütz geschlossen und der Fernstartausgang deaktiviert (im Automatikmodus).	0-9999 [s]	10	10
I	Faulty mains	Die Verzögerung, nach der das Netz als gestört betrachtet wird, wenn die in den Parametern B, C, E, F festgelegten Grenzwerten über- oder unterschritten werden. Mit diesem Parameter können vorübergehende Netzschwankungen ausgefiltert werden.	0-600 [s]	5	5
J	System type	Sie können den Systemtyp eingeben. Wenn Sie Monophase wählen, wird das System als einphasig betrachtet. Wenn Sie Threephase wählen, wird das System als dreiphasig betrachtet.	Monophase - Threephase	Threephase	Monophase
K	Start delay	Verzögerung vor der Aktivierung des Fernstartausgangs im Automatikmodus, wenn Fehlermeldungen vorliegen.	0-59 [s]	0	0
L	Stop delay	Verzögerung vor der Deaktivierung des Fernstartausgangs im Automatikmodus, wenn die Grenzwerte für das Netz wieder im zulässigen Bereich sind. Die Lastumschaltung auf Netzseite ist von dieser Verzögerung nicht betroffen.	0-59 [s]	0	0
M	KR alarm ON	Wenn On (Ein), veranlassen die Alarmer, die als "Global KR" eingestellt sind, die Öffnung des Netz-Schalterschützes.	On-Off	Off	Off
N	Neutral	Wenn On, wird davon ausgegangen, dass das Netz mit dem Neutralleiter verbunden ist. Wenn Off, wird davon ausgegangen, dass das Netz keinen Neutralleiter hat.	On-Off	On	On



## 2- 3 M2 - Alternator setup (Generatoreinstellungen)

Mit der Wahl von Alternator Setup gelangen Sie direkt zu den programmierbaren Parametern des Generators, zum Beispiel Frequenz und Spannung. Die nachstehende Tabelle enthält alle diese Parameter:

POS.	BEZEICHNUNG	BESCHREIBUNG	WERTEBEREICH	STANDARD 3 Phasen	STANDARD 1 Phase
A	GE rated V	Nennspannung des Generators.	0-600 [VAC]	400	230
B	GE high V	Sie können einen oberen Grenzwert für die Spannung eingeben; ist die gemessene Spannung höher als dieser Wert, gilt der Stromerzeuger als gestört und VERSO 50 zeigt den Alarm "high gen. voltage" (hohe SE-Spannung) an.	100-200 [%]	113	113
C	GE low V	Sie können einen unteren Grenzwert für die Spannung eingeben; ist die gemessene Spannung niedriger als dieser Wert, gilt der Stromerzeuger als gestört und VERSO 50 zeigt den Alarm "low gen. voltage" (niedrige SE-Spannung) an.	70-100 [%]	80	80
D	GE rated F	Nennspannung des Stromerzeugers.	40-70 [Hz]	50	50
E	GE high F	Sie können einen oberen Grenzwert für die Frequenz eingeben; ist die gemessene Frequenz höher als dieser Wert, gilt der Stromerzeuger als gestört und VERSO 50 zeigt den Alarm "high gen. frequency" (hohe SE-Frequenz) an.	100-200 [%]	110	110
F	GE low F	Sie können einen unteren Grenzwert für die Frequenz eingeben; ist die gemessene Frequenz niedriger als dieser Wert, gilt der Stromerzeuger als gestört und VERSO 50 zeigt den Alarm "low gen. frequency" (niedrige SE-Frequenz) an.	0-100 [%]	90	90
G	KG delay	Sie können eine Verzögerung für das Schließen des Stromerzeuger-Schalterschütz eingeben. Diese Verzögerung setzt ein, wenn der VERSO 50 den Netz-Schalterschütz öffnet (Software-Verriegelungsfunktion).	0-100 [s]	1	1
H	GE Ok delay	Wenn Spannung und Frequenz während dieser Verzögerung innerhalb der Grenzwerte liegen (Parameters B, C, E, F), gilt der Stromerzeuger als stabil und das Schalterschütz wird geschlossen.	0-9999 [s]	5	5
I	KG alarm ON	Wenn On (Ein), veranlassen die Alarmer, die als "Global KG" eingestellt sind, die Öffnung des SE-Schalterschützes. Wenn Off, lassen die als "Global KG" eingestellten Alarmer ein Schließen des SE-Schalterschützes zu, wenn Spannung und Frequenz innerhalb der Grenzwerte liegen. Setzen Sie diesen Parameter auf ON, wenn Sie eventuell vorhandenen Alarmer vor einem möglichen Schließen von KG zurücksetzen möchten.	On-Off	Off	Off
J	System type	Sie können den Systemtyp eingeben. Wenn Sie Monophase wählen, wird das System als einphasig betrachtet. Wenn Sie Threephase wählen, wird das System als dreiphasig betrachtet.	Monophase - Threephase	Threephase	Monophase
K	ON Alarms delay	Verzögerung nach dem Start des Stromerzeugers, bevor mögliche Alarmer berücksichtigt werden.	0-1000 [s]	60	60
L	Cooling time	Sie können eine Verzögerung zwischen dem Öffnen des KG und der Deaktivierung des Fernstartausgangs eingeben. Sie ist sowohl im manuellen wie auch im automatischen Modus wirksam.	0-255 [s]	0	0
M	Neutral	Wenn On, wird davon ausgegangen, dass das der Stromerzeuger mit dem Neutralleiter verbunden ist. Wenn Off, wird davon ausgegangen, dass der Stromerzeuger keinen Neutralleiter hat.	On-Off	On	On

### HINWEISE:

**Zur Vermeidung einer Inkompatibilität der Zeiteinstellungen im VERSO 50 und des Motorschutzgeräts sollte der Parameter "ON Alarms delay" mindestens 5 Sekunden höher als die im Motorschutzgerät eingestellte Vorwärmzeit eingestellt werden.**

**Der Abkühlvorgang wird vom VERSO 50 gesteuert. Wenn auch am Motorschutzgerät ein Abkühlprozess eingestellt werden kann, sollten Sie diesen deaktivieren und nur die Steuerung durch das VERSO 50-Steuergerät aktivieren.**

## 2- 4 M3 - Test setup (Test-Einstellungen)

POS.	BEZEICHNUNG	BESCHREIBUNG	WERTEBEREICH	STANDARD EINSTELLUNGEN
A	Enable test 1	Zum Freischalten oder deaktivieren des automatischen Tests.	On-Off	Off
B	Test Type	Zur Einstellung des Testtyps.	Daily-Weekly-Monthly	Weekly
C	Day of week	Wenn als Testtyp Weekly gewählt wurde, kann hier der Tag der Woche eingestellt werden, an dem der Test durchgeführt werden soll.	Mond., Tuesd., Wed., Thur., Frid., Sat., Sund.	Thur.
D	Day of month	Wenn als Testtyp Monthly gewählt wurde, kann hier der Tag des Monats eingestellt werden, an dem der Test durchgeführt werden soll.	1-31	1
E	Start hour	Zur Eingabe der Stunde für den Start des Tests.	0-23	10
F	Start min.	Zur Eingabe der Minute für den Start des Tests.	0-59	0
G	Enable test 2	Zum Aktivieren oder Deaktivieren des automatischen Tests.	On-Off	Off
H	Test Type	Zur Einstellung des Testtyps.	Daily-Weekly-Monthly	Weekly
I	Day of week	Wenn als Testtyp Weekly gewählt wurde, kann hier der Tag der Woche eingestellt werden, an dem der Test durchgeführt werden soll.	Mond., Tuesd., Wed., Thur., Frid., Sat., Sund.	Thur.
J	Day of month	Wenn als Testtyp Monthly gewählt wurde, kann hier der Tag des Monats eingestellt werden, an dem der Test durchgeführt werden soll.	1-31	1
K	Start hour	Zur Eingabe der Stunde für den Start des Tests.	0-23	10
L	Start min.	Zur Eingabe der Minuten für den Start des Tests.	0-59	0

Sie können auch einige Parameter eingeben, die beiden Tests gemeinsam sind:

POS.	TEXT	BESCHREIBUNG	WERTEBEREICH	STANDARD EINSTELLUNGEN
M	Test length	Zur Eingabe der Dauer des Tests.	0-59 [min]	10
N	Test with load	Wird ON gewählt, wird während des Tests zwischen Netz und Stromerzeuger umgeschaltet.	On-Off	Off

Wenn als Testtyp Daily gewählt wurde, kann eingestellt werden, an welchem Tag dies erfolgen soll:

POS.	TEXT	BESCHREIBUNG
-	Sunday	Ist ein Häkchen eingetragen, wird der tägliche Test am Sonntag durchgeführt. Wird das Häkchen entfernt, wird der Test an diesem Tag nicht durchgeführt.
-	Monday	Ist ein Häkchen eingetragen, wird der tägliche Test am Montag durchgeführt. Wird das Häkchen entfernt, wird der Test an diesem Tag nicht durchgeführt.
-	Tuesday	Ist ein Häkchen eingetragen, wird der tägliche Test am Dienstag durchgeführt. Wird das Häkchen entfernt, wird der Test an diesem Tag nicht durchgeführt.
-	Wednesday	Ist ein Häkchen eingetragen, wird der tägliche Test am Mittwoch durchgeführt. Wird das Häkchen entfernt, wird der Test an diesem Tag nicht durchgeführt.
-	Thursday	Ist ein Häkchen eingetragen, wird der tägliche Test am Donnerstag durchgeführt. Wird das Häkchen entfernt, wird der Test an diesem Tag nicht durchgeführt.
-	Friday	Ist ein Häkchen eingetragen, wird der tägliche Test am Freitag durchgeführt. Wird das Häkchen entfernt, wird der Test an diesem Tag nicht durchgeführt.
-	Saturday	Ist ein Häkchen eingetragen, wird der tägliche Test am Samstag durchgeführt. Wird das Häkchen entfernt, wird der Test an diesem Tag nicht durchgeführt.

## 2- 5 M4 - General setup (Allgemeine Einstellungen)

Die allgemeinen Einstellungen sind auf 3 Untermenüs verteilt:

- A) Display setup: In diesem Untermenü finden sich alle Einstellparameter für das Display: Sprache, Kontrast usw.
- B) Clock setup: In diesem Untermenü finden sich alle allgemeinen Einstellungen für die Systemuhr: Datum, Uhrzeit und Tag der Woche.
- C) Security setup: In diesem Untermenü werden die Passwörter für verschiedene Zugangsberechtigungen festgelegt, die den Zugang zu verschiedenen Menüs freigeben oder verriegeln.

### 2- 5.1 M4.1 - Display setup (Display-Einstellungen)



POS.	TEXT	BESCHREIBUNG	WERTEBEREICH	STANDARD EINSTELLUNGEN
A	Language	Wählen Sie Ihre Sprache. Standardmäßig sind folgende Sprachen installiert: Englisch, Spanisch, Französisch, Portugiesisch und Russisch. Darüber hinaus kann jede andere Sprache, auch mit anderen Zeichensätzen, installiert werden.	EN - ES - FR PT - RU	EN
B	Backlight	Wenn keine Betätigung stattfindet, schaltet die Hintergrundbeleuchtung nach der eingestellten Zeit ab. Sie schaltet automatisch wieder ein, wenn ein Ereignis eintritt.	0-255 [s]	60
C	Return to default	Die Zeit, nach der das Steuergerät automatisch wieder zur Standby-Seite (Mains 1) zurückkehrt, wenn keine Taste gedrückt wird.	Off-250 [s]	Off
D	Contrast	Zur Einstellung des bevorzugten Kontrasts am VERSO 50.	0-5	0
E	Cyclic alarms	Zykluszeit für die Anzeige aktiver Alarmer. Der neue Parameter wird erst nach dem nächsten Systemstart aktiv.	0-255 [s]	3
F	Reset events log	Wenn Sie diesen Parameter auswählen und bestätigen, wird das Ereignisprotokoll zurückgesetzt.	-	-

### 2- 5.2 M4.2 - Clock setup (Einstellung der Uhr)



POS.	TEXT	BESCHREIBUNG	WERTEBEREICH	STANDARD EINSTELLUNGEN
A	Year	Zur Einstellung des Jahres	0-99	12
B	Month	Zur Einstellung des Monats	0-12	1
C	Day	Zur Einstellung des Tages	0-31	1
D	Day of the week	Zur Einstellung des Wochentags von Sonntag bis Samstag	Sun - Sat	Sun
E	Hours	Zur Einstellung der aktuellen Stunde	0-23	12
F	Minutes	Zur Einstellung der aktuellen Minuten	0-59	0
G	Update clock	Bestätigung der geänderten Datums-/Uhrzeitwerte. Die aktuelle Uhrzeit wird aktualisiert. Zur Bestätigung müssen Sie den Bereich mit den Pfeiltasten ansteuern und dann die Taste "I" drücken.	-	-
H	Current setting	Zeigt die aktuelle Einstellung für Datum und Uhrzeit an.	-	-

### 2- 5.3 M4.3 - Security setup (Sicherheitseinstellungen)

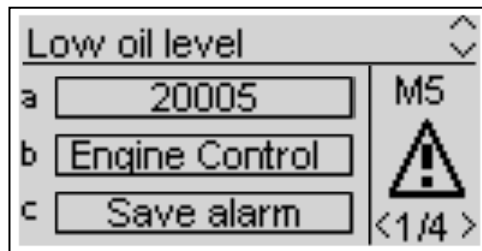


Im Menü Security Setup können bis zu 6 Zugangscodes eingegeben werden, die Programmiermenüs ver-/entriegeln. Standardmäßig sind alle 6 Zugangscodes so richtig eingestellt und alle Menüs sind zugänglich. Sie können die Programmiermenüs schützen, indem Sie falsche Codes eingeben: Die Menüs mit falschen Codes sind dann verriegelt. Zum Entriegeln der Menüs müssen Sie einfach in dieses Menü gehen und für die Codes die richtigen Werte eingeben. Die 4 Codes sind in der Tabelle angegeben:

POS.	BEZEICHNUNG	BESCHREIBUNG	CODE
A	Mains password	Geben Sie das Passwort ein, das die Netzeinstellungen ver-/entriegelt. Wenn Sie den korrekten Code 60 eingeben, ist das Netzmenü vollständig entriegelt. Wenn Sie einen falschen Code eingeben, ist das Menü solange verriegelt, bis der richtige Code eingegeben wird.	60
B	Genset password	Geben Sie das Passwort ein, das die Generatoreinstellungen ver-/entriegelt. Wenn Sie den korrekten Code 50 eingeben, ist sind die Generatoreinstellungen vollständig entriegelt. Wenn Sie einen falschen Code eingeben, ist das Menü verriegelt.	50
C	Test password	Geben Sie das Passwort ein, das die Testeinstellungen ver-/entriegelt. Wenn Sie den korrekten Code 40 eingeben, ist sind die Testeinstellungen vollständig entriegelt. Wenn Sie einen falschen Code eingeben, ist das Menü verriegelt.	40
D	EJPT password	Geben Sie das Passwort ein, das die EJPT-Einstellungen ver-/entriegelt. Wenn Sie den korrekten Code 30 eingeben, ist sind die EJPT-Einstellungen vollständig entriegelt. Wenn Sie einen falschen Code eingeben, ist das Menü verriegelt.	30
E	Hours password	Geben Sie das Passwort ein, das die Betriebsstunden-Einstellungen ver-/entriegelt. Wenn Sie den korrekten Code 20 eingeben, ist sind die Betriebsstunden-Einstellungen vollständig entriegelt. Wenn Sie einen falschen Code eingeben, ist das Menü verriegelt.	20
F	Measure password	Geben Sie das Passwort ein, das die Messwert-Einstellungen ver-/entriegelt. Wenn Sie den korrekten Code 10 eingeben, ist sind die Messwert-Einstellungen vollständig entriegelt. Wenn Sie einen falschen Code eingeben, ist das Menü verriegelt.	10
G	Global password	Dieser Parameter bestimmt den Code für den Zugang zum Programmierbereich vom Hauptmenü aus.	809

## 2-6 M5 - Alarms list (Liste der Alarme)

Es wird eine allgemeine Übersicht für die Einstellung der Alarme angezeigt, die aus 4 Seiten besteht. Wählen und bestätigen Sie auf der ersten Seite den Parameter "a", um den Code eines Alarms zu wählen. Im oberen Teil des Bildschirms sehen Sie den Text des entsprechenden Alarms. Ändern Sie anschließend die von "d" bis "l" nach Ihren Wünschen. Kehren Sie dann auf die erste Seite zurück und bestätigen Sie den Parameter "c", um die Änderungen zu speichern.



Bei jeden Alarm können Sie folgende Parameter programmieren:

POS.	BEZEICHNUNG	BESCHREIBUNG	BEREICH
A	Alarm code	Wählen Sie diesen Parameter zur Auswahl des Alarms, den Sie einstellen möchten. Alle Parameter auf den nächsten Seiten beziehen sich auf den in diesem Parameter gewählten Alarm. Im oberen Teil des Bildschirms sehen Sie den Text, der dem Code entspricht, den Sie gerade wählen.	-
B	Category of the alarm	Dieser Parameter kann nicht gewählt werden. Er zeigt die Kategorie des gewählten Alarms. Alle Alarme fallen unter die Kategorie : "all" (alle)	-
C	Save alarm	Dieser Parameter muss mit der Taste "j" bestätigt werden, um alle Parameter von D bis K in der Konfiguration des mit Parameter A gewählten Alarms zu bestätigen.	-
D	Activation	Dient der Festlegung, wann die Alarmbedingung geprüft und ein Alarm angezeigt werden soll: Always (immer aktiv), Run (nur aktiv, wenn die Maschine arbeitet) oder Disabled (deaktiviert).	Always Run Disabled
E	Delay	Vor der Aktivierung eines Alarms muss die Ursache für die festgelegte Zeit gegeben sein.	0-255 [s]
F	Retentive	Wählen Sie, ob der Alarm fixiert sein soll (ON: Der Alarm wird angezeigt, bis die Reset-Taste gedrückt wird, auch wenn die Ursache nicht mehr gegeben ist) oder nicht (OFF: Die Alarmanzeige verschwindet, wenn die Ursache verschwindet).	ON OFF
G	Action	Wählen Sie die Aktion, die auf die Aktivierung des Alarms folgen soll: Warning (Warnung, nur Anzeige), Stop (der Alarm schaltet die Maschine sofort ab) oder Cooling (Kühlen, der Alarm schaltet die Maschine nach einer Nachkühlzeit ab).	Warning Stop Cooling
H	Siren	Stellen Sie hier ein, ob die Aktivierung von Alarmen auch den für die Sirene programmierten Ausgang aktivieren soll. Mögliche Einstellungen sind ON (der für Sirene eingestellte Ausgang wird aktiviert, wenn ein Alarm vorliegt) oder OFF.	ON OFF
I	SMS	Hier kann eingestellt werden, ob die Aktivierung eines Alarms auch den Versand einer SMS an die programmierten Nummer auslösen soll (siehe Menü M7). Mögliche Einstellungen sind ON (wenn ein Modem angeschlossen ist, sendet das Gerät eine SMS, sobald ein Alarm auftritt) oder OFF.	ON OFF
J	Global 1	Legen Sie fest, ob die Aktivierung eines Alarms auch den für den allgemeinen Alarm 1 programmierten Ausgang aktivieren soll. Mögliche Einstellungen sind ON (der Ausgang wird aktiviert, wenn ein Alarm vorliegt) oder OFF.	ON OFF
K	Global 2	Legen Sie fest, ob die Aktivierung eines Alarms auch den für den allgemeinen Alarm 2 programmierten Ausgang aktivieren soll. Mögliche Einstellungen sind ON (der Ausgang wird aktiviert, wenn ein Alarm vorliegt) oder OFF.	ON OFF
L	Global 3	Legen Sie fest, ob die Aktivierung eines Alarms auch den für den allgemeinen Alarm 3 programmierten Ausgang aktivieren soll. Mögliche Einstellungen sind ON (der Ausgang wird aktiviert, wenn ein Alarm vorliegt) oder OFF.	ON OFF

	Alarm code	Alarmtext	Delay (Verzögerung)	Retentive (Fixiert)	Siren (Sirene)	Alarmrelais			Aktivierung		Abschalttyp			SMS	
						Allgemeiner Alarm 1	Allgemein KG	Allgemein KR	Immer aktiviert	Deaktiviert	Aktiviert im Betrieb	Abschaltung mit Abkühlung	Maschine abschalten		Nur Signalanzeige
1	1201	Low frequency generator (zu niedere SE-Frequenz)	5		<input checked="" type="checkbox"/>	<input checked="" type="checkbox"/>	<input checked="" type="checkbox"/>			<input checked="" type="checkbox"/>			<input checked="" type="checkbox"/>		
2	1202	High frequency generator (zu hohe SE-Frequenz)	5		<input checked="" type="checkbox"/>	<input checked="" type="checkbox"/>	<input checked="" type="checkbox"/>			<input checked="" type="checkbox"/>			<input checked="" type="checkbox"/>		
3	1203	Low voltage generator (zu niedere SE-Spannung)	5	<input checked="" type="checkbox"/>	<input checked="" type="checkbox"/>	<input checked="" type="checkbox"/>	<input checked="" type="checkbox"/>			<input checked="" type="checkbox"/>		<input checked="" type="checkbox"/>			
4	1204	High voltage generator (zu hohe SE-Spannung)	5		<input checked="" type="checkbox"/>	<input checked="" type="checkbox"/>	<input checked="" type="checkbox"/>			<input checked="" type="checkbox"/>			<input checked="" type="checkbox"/>		
5	1208	Low frequency mains (zu niedere Netzfrequenz)	5		<input checked="" type="checkbox"/>			<input checked="" type="checkbox"/>	<input checked="" type="checkbox"/>					<input checked="" type="checkbox"/>	
6	1209	High frequency mains (zu hohe Netzfrequenz)	5	<input checked="" type="checkbox"/>	<input checked="" type="checkbox"/>	<input checked="" type="checkbox"/>		<input checked="" type="checkbox"/>	<input checked="" type="checkbox"/>					<input checked="" type="checkbox"/>	
7	1210	Low voltage mains (zu niedere Netzspannung)	5		<input checked="" type="checkbox"/>			<input checked="" type="checkbox"/>	<input checked="" type="checkbox"/>					<input checked="" type="checkbox"/>	
8	1211	High voltage mains (zu hohe Netzspannung)	5	<input checked="" type="checkbox"/>	<input checked="" type="checkbox"/>	<input checked="" type="checkbox"/>		<input checked="" type="checkbox"/>	<input checked="" type="checkbox"/>					<input checked="" type="checkbox"/>	
9	20002	Test active (Test aktiv)	0						<input checked="" type="checkbox"/>					<input checked="" type="checkbox"/>	
10	20003	EJPT ON (EJPT EIN)	0						<input checked="" type="checkbox"/>					<input checked="" type="checkbox"/>	

	Alarmcode	Alarmtext	Beschreibung des Alarms
1	1201	Low frequency generator (zu niedere SE-Frequenz)	Die Frequenzwerte liegen unter den programmierten Grenzwerten
2	1202	High frequency generator (zu hohe SE-Frequenz)	Die Frequenzwerte liegen über den programmierten Grenzwerten
3	1203	Low voltage generator (zu niedere SE-Spannung)	Die Spannungswerte liegen unter den programmierten Grenzwerten
4	1204	High voltage generator (zu hohe SE-Spannung)	Die Spannungswerte liegen über den programmierten Grenzwerten
5	1208	Low frequency mains (zu niedere Netzfrequenz)	Zeigt an, dass die Netzfrequenz unter dem programmierten Grenzwert liegt
6	1209	High frequency mains (zu hohe Netzfrequenz)	Zeigt an, dass die Netzfrequenz über dem programmierten Grenzwert liegt
7	1210	Low voltage mains (zu niedere Netzspannung)	Zeigt an, dass die Netzspannung unter dem programmierten Grenzwert liegt
8	1211	High voltage mains (zu hohe Netzspannung)	Zeigt an, dass die Netzspannung über dem programmierten Grenzwert liegt
9	20008	Test active (Test aktiv)	Während der Testprozedur ist die Signalisierung aktiv
10	20026	EJPT ON (EJPT EIN)	Zeigt an, dass der Eingang J4.4 (wenn als EJPT programmiert) aktiv ist

## 2-7 M6 - EJPT setup (EJPT-Einstellungen)

Ermöglicht die Aktivierung des Fernstarts, wenn der Eingang J4.4 auf Minus geschlossen ist. In diesem Fall wird der Fernstartausgang nach einer Startverzögerung aktiviert und, sobald die Stromerzeugerwerte innerhalb der Grenzwerte liegen, nach einer KG-Verzögerung das Netz-Schalterschütz geöffnet und das SE-Schalterschütz geschlossen.

Wenn der Eingang offen und das Netz vorhanden ist, wird die Last auf das Netz verlagert (KG wird geöffnet und KR geschlossen) und anschließend nach Ablauf der Nachkühlzeit der Fernstartausgang deaktiviert.

Wenn für den Stromerzeuger ein Alarm auftritt, verfährt das Steuergerät nach der Programmierung des Parameters "E - No KR with EJPT":

- Wenn "No KR with EJPT" auf OFF gesetzt ist: KG wird geöffnet und die Last wird auf das Netz übertragen, gleichzeitig wird KR geschlossen. Der Fernstartausgang bleibt aktiviert (wenn der aktivierte Alarm nicht auf Abschaltung des Stromerzeugers eingestellt ist).
- Wenn "No KR with EJPT" auf ON gesetzt ist: KG wird geöffnet, aber die Last wird nicht auf das Netz übertragen. Der Fernstartausgang bleibt aktiviert (wenn der aktivierte Alarm nicht auf Abschaltung des Stromerzeugers eingestellt ist).

POS.	BEZEICHNUNG	BESCHREIBUNG	WERTEBEREICH	STANDARD EINSTELLUNGEN
A	EJPT Enable	Mit ON ist die Funktion aktiviert, mit OFF deaktiviert.	On/Off	On
B	Start delay	Dies ist die Verzögerung, nachdem der Eingang J4.4 auf Minus geschlossen hat, bevor der Fernstartausgang aktiviert wird.	0-59 [min]	0
C	KG delay	Dies ist die Verzögerung nach dem Start des Stromerzeugers, bevor KR geöffnet und KG geschlossen wird.	0-59 [min]	0
D	EJPT 2 input	In VERSO 50 mit nur einem Eingang nicht aktivierte Funktion.	On/Off	Off
E	No KR with EJPT	Wenn auf ON gesetzt und wenn der EJPT-Modus aktiviert ist (Fernstarteingang aktiviert), öffnet das Netz-Schalterschütz und es kann nicht geschlossen werden, auch nicht, wenn der Stromerzeuger von einem Alarm abgeschaltet wird.	On/Off	Off
F	Off delay	Das EJPT-Signal muss für diese Dauer deaktiviert sein, damit der Stromerzeuger abgeschaltet und auf das Netz umgeschaltet werden kann.	0-59 [s]	10

## 2-8 M7 - Counters (Zähler)

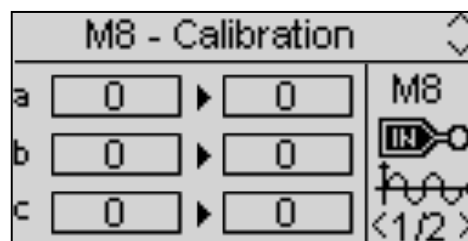
POS.	BEZEICHNUNG	BESCHREIBUNG	WERTEBEREICH	STANDARD EINSTELLUNGEN
A	Run hours	Hier können Sie einen Wert für die Betriebsstunden eingeben. Bestätigen Sie anschließend den Parameter D, um die aktuellen Betriebsstunden auf diesen Wert zu setzen.	0-999999 [h]	0
B	KG hours	Hier können Sie einen Wert für die Betriebsstunden mit geschlossenem KG eingeben. Bestätigen Sie anschließend den Parameter D, um die aktuellen Betriebsstunden mit geschlossenem KG auf diesen Wert zu setzen.	0-999999 [h]	0
C	KR hours	Hier können Sie einen Wert für die Betriebsstunden mit geschlossenem KR eingeben. Bestätigen Sie anschließend den Parameter D, um die aktuellen Betriebsstunden mit geschlossenem KR auf diesen Wert zu setzen.	0-999999 [h]	0
D	Counter reset	Bestätigen Sie diesen Parameter, um die Werte der Parameter A, B und C einzustellen.	OK	-

## 2-9 M8 - Measures (Messwerte)

Mit den Messwerteinstellungen können Sie die Messwerte für die Spannung von Stromerzeuger und Netz anpassen. Für jeden Messwert kann eine Korrektur um 0,1V eingestellt werden.

POS.	BEZEICHNUNG	WERTEBEREICH	STANDARDEINSTELLUNGEN
A	Korrektur VRG	-100 +100 (V/10)	0
B	Korrektur VSG	-100 +100 (V/10)	0
C	Korrektur VTG	-100 +100 (V/10)	0
D	Korrektur VRM	-100 +100 (V/10)	0
E	Korrektur VSM	-100 +100 (V/10)	0
F	Korrektur VTM	-100 +100 (V/10)	0

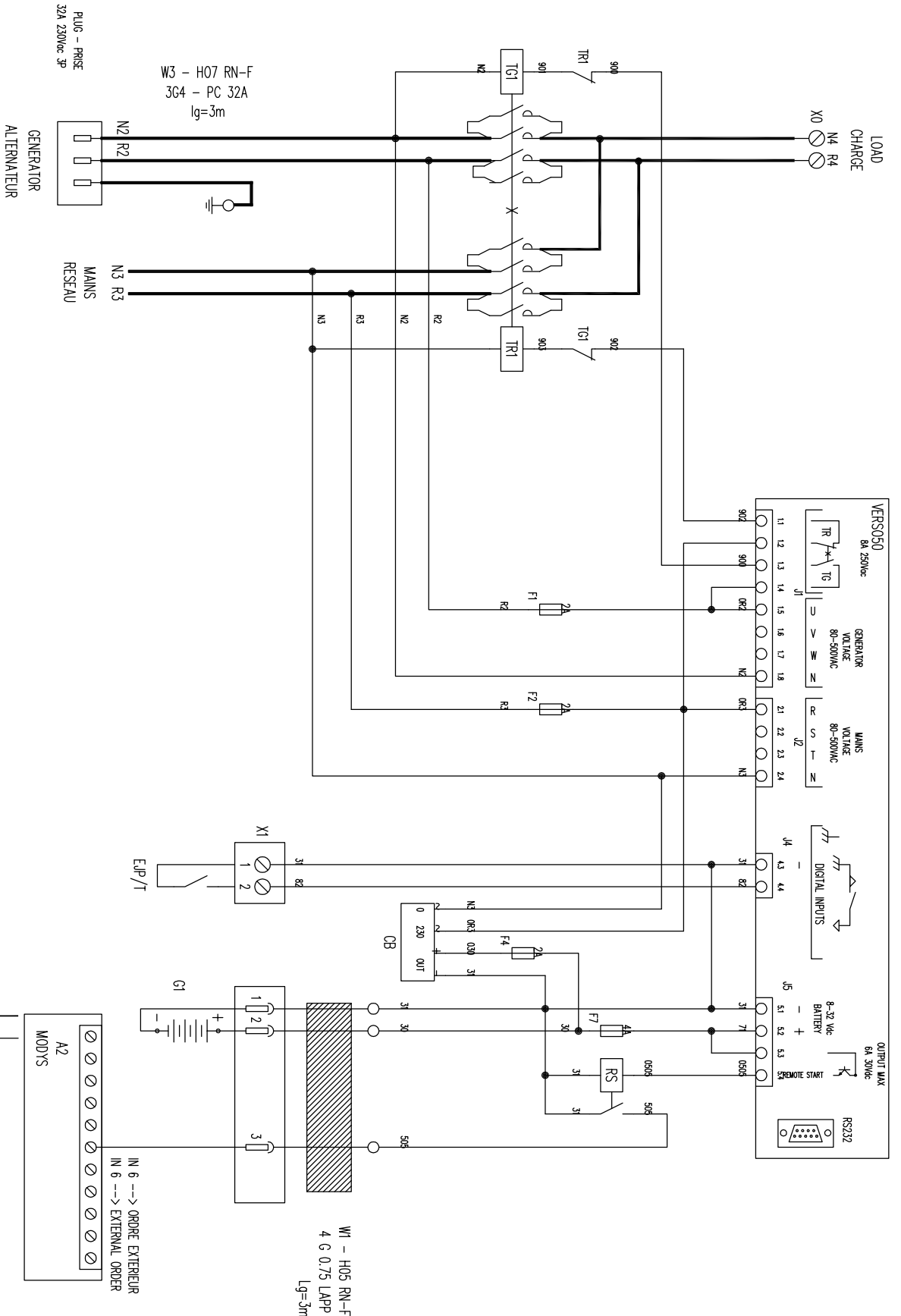
"G"= Stromerzeuger, "M"= Netz



↑ Korrektur      ↑ Angepasster Wert

# 3- SCHILDER - SCHALTPLÄNE

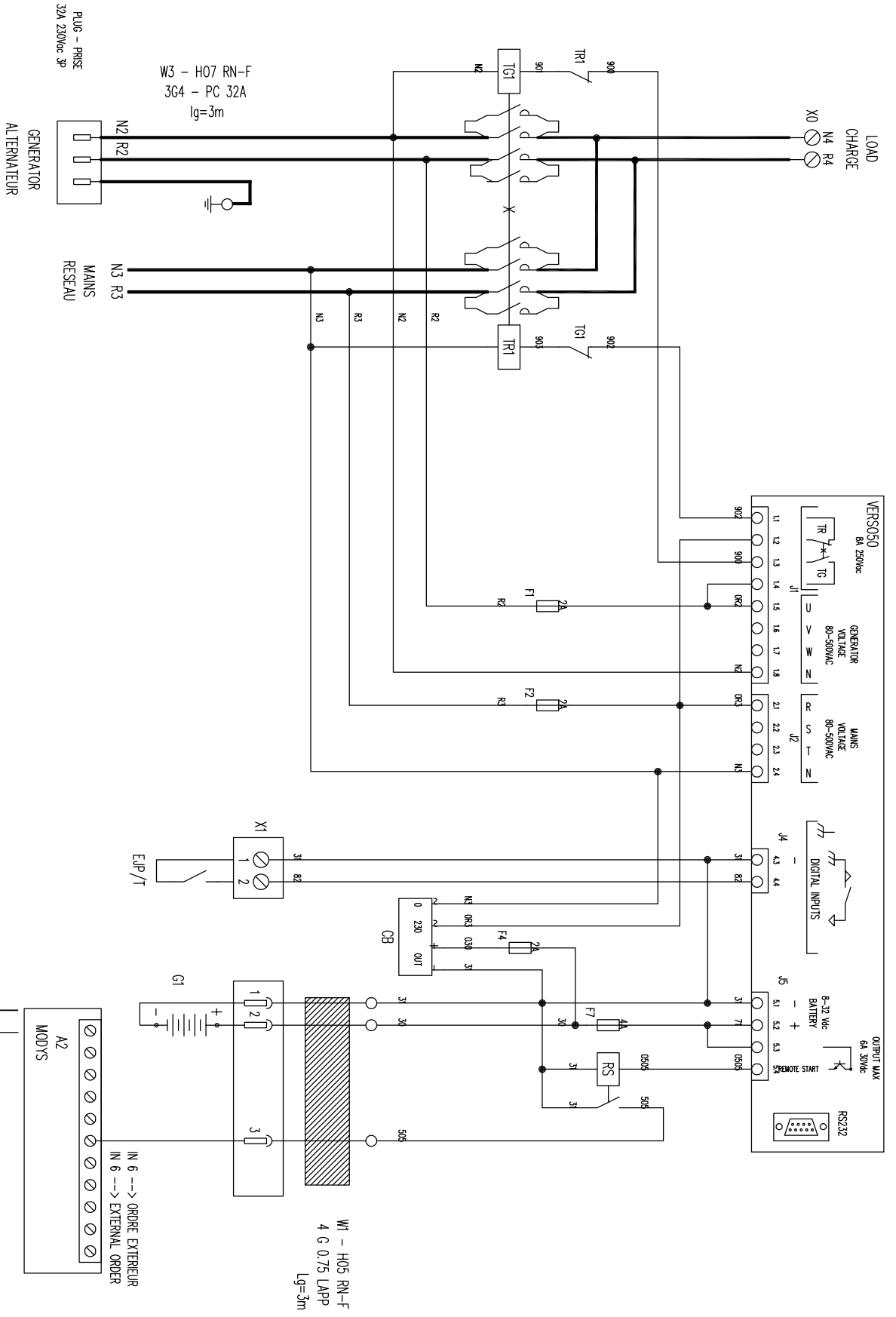
## 3- 1 Eine Phase - 40 A



NO.	A	PREMIERE DISTRIBUTION	07/20/13	VSA	DATE	VSA
DESIGNATION DE LA MODIFICATION						
MATIERE						
REVISION						
TOLEVANCE						
DESIGNATION	SCHEMA INVERSEUR MONOPHASE VERSOSO 2P 40A					
N° IDENTIFIANT	3499231001110					
N° FOLIUM	1/1					

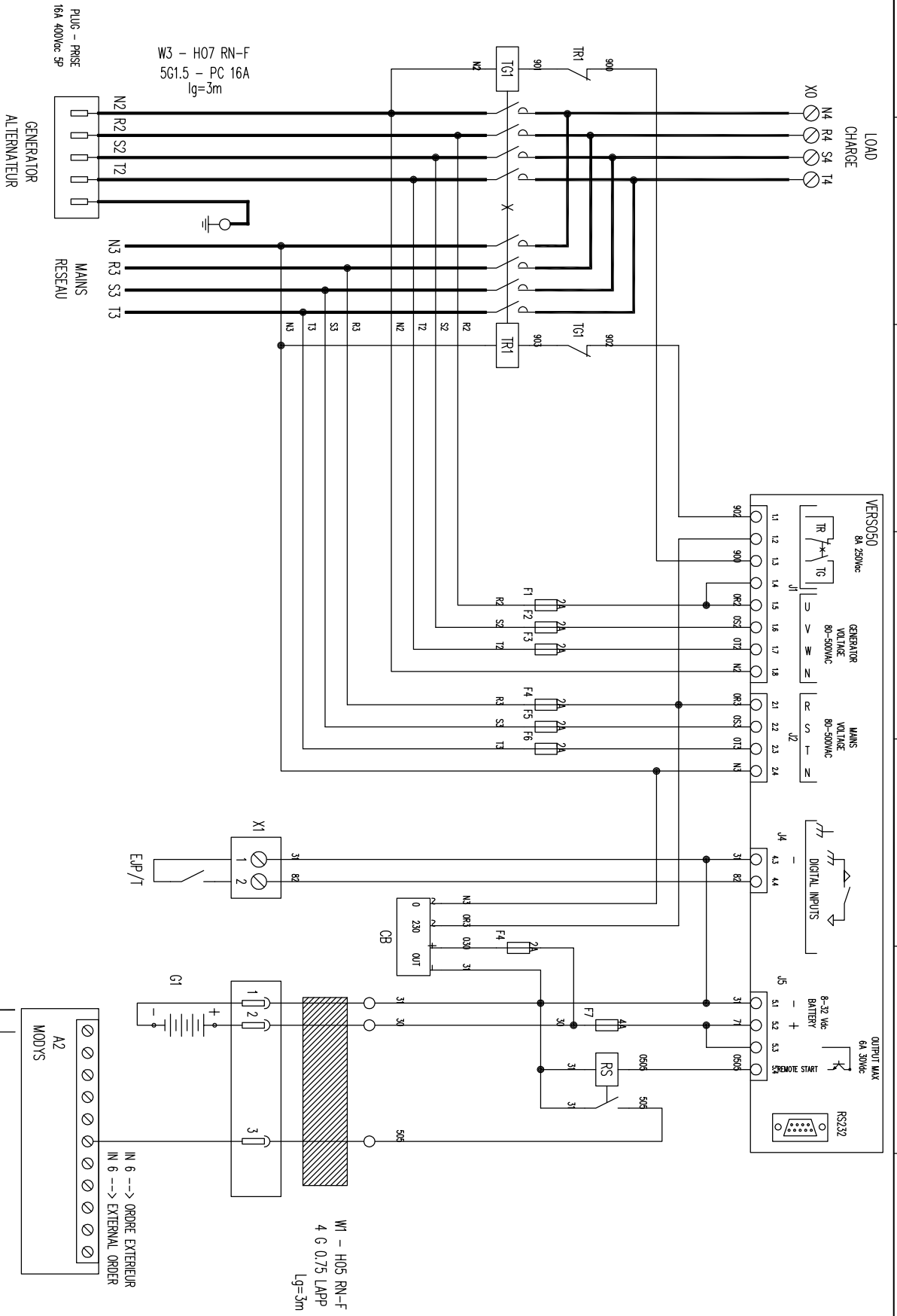


# 3- 2 Eine Phase - 100 A



PREMIERE DISTRIBUTION	20/09/12	VSA	DATE	VSA
DESIGNATION DE LA MODIFICATION			VERBIE	
MATIERE		MASSE (kg)	FORMAT : A2	
REVISIONS		PLAN :	ECHELLE : 1/1	
TOLERANCE		A WDE :		
DESIGNATION : SCHEMA INVERSEUR MONOPHASE VERSOS0 2P 100A				
3499231001127				
N° DEBATANT :				N° FOUO :
3499231001127				1/1

# 3- 3 Drei Phasen - 25 A



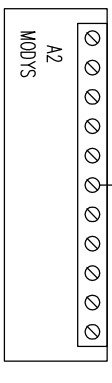
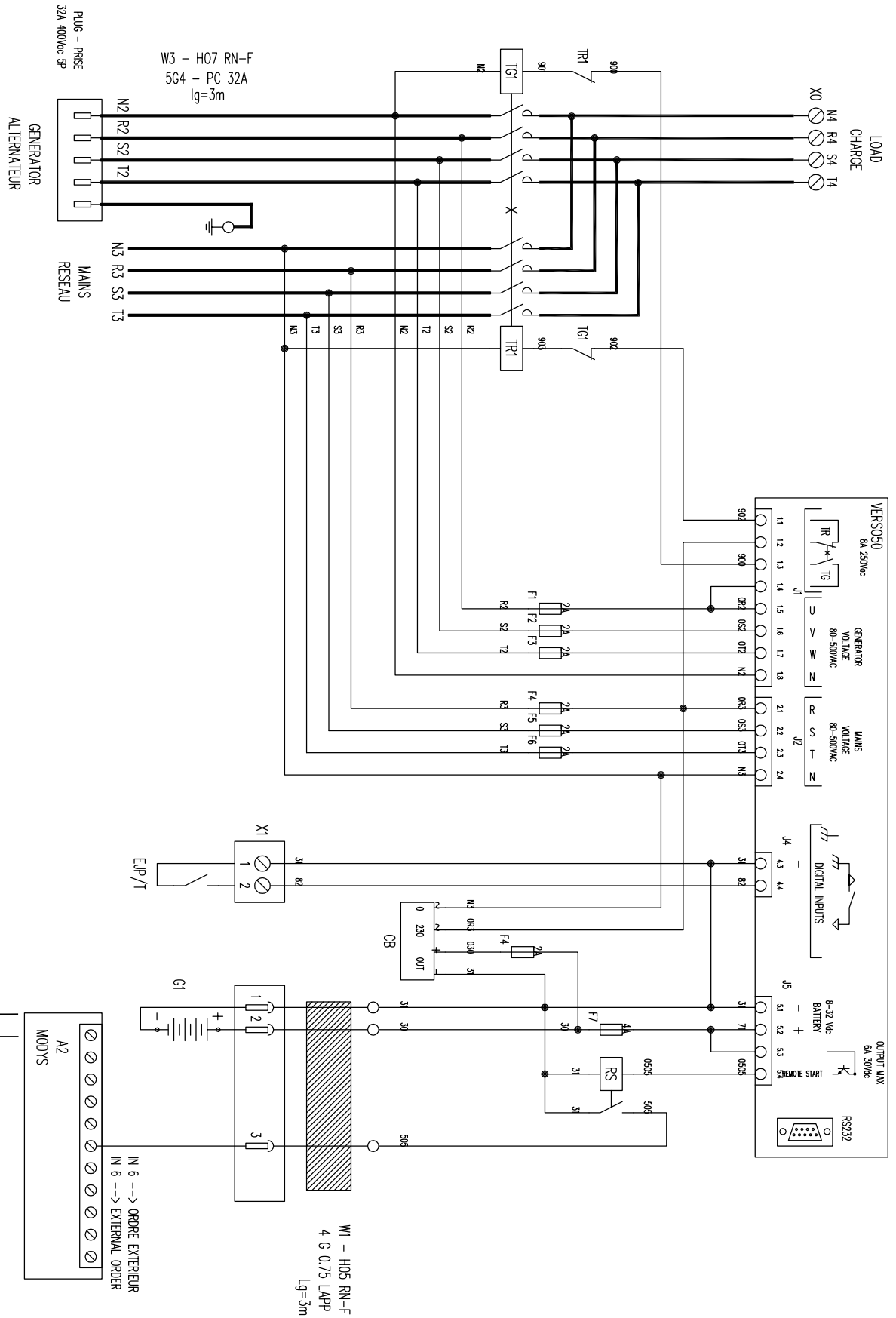
A	PREMIERE DISTRIBUTION	DESIGNATION DE LA MODIFICATION	DATE	VISA	DATE	VISA
NO.			20/09/12			
MATIERE			DESSINE			VERBIE
REVISIONS			MASSE (kg)			FORMAT : A2
TOLERANCE			PLAN			ECHELLE : 1/1
A NOTER						

DESIGNATION : SCHEMA INVERSEUR TRIPHASE VERSO50 4P 25A  
3499231001134

N° IDENTIFIANT : **3499231001134**

N° FOND : **1/1**

# 3- 4 Drei Phasen - 40 A



DESIGNATION: SCHEMA INVERSEUR TRIPHASE VERSO50 4P 40A		N° DEPARTANT : 3499231001141	
N° FOUO : 3499231001141		N° FOUO : 1/1	
A	PREMIERE DISTRIBUTION	DATE	VISA
NO.	DESIGNATION DE LA MODIFICATION	20/09/12	VSA
MATIERE		DATE	VERIFIE
REVISION		MASSE (kg)	FORMAT : A2
TOLERANCE		PLAN : 1/1	ECHELLE : 1/1
DESIGNATION: SCHEMA INVERSEUR TRIPHASE VERSO50 4P 40A		N° DEPARTANT : 3499231001141	

1/2 bis, rue de la Villemaire 29272 BREST - Tél. : 02 98 41 41 41 - Fax : 9407575 - Télécopie : 02 98 41 83 07  
 CE PLAN EST LA PROPRIETE DE LA SOCIETE : IL NE PEUT ETRE REPRODUIT, UTILISE OU COMMUNIQUE SANS SON AUTORISATION

## Batterielade- und pflegegerät

# MCB08

12 VDC - 0,7 A



### Batterieladegerät

Dieses Batterielade- und -pflegegerät ist äußerst effizient und funktionell. Es ist äußerst nützlich, wenn Sie zum Beispiel Batterien in kleinen Stromerzeugern geladen halten müssen.

**Mit ihm ist eine effiziente Batterieladung ohne Schädigung der Batterie garantiert.**

### Technische Daten

- ▶ Eingangsspannung: 0-110-230 +10 %
- ▶ Ausgangsspannung: 13,6 VDC, Stabilität 1 %
- ▶ Ausgangsstrom: 0,7A
- ▶ Betriebstemperatur: -20 - +55 °C
- ▶ Lagertemperatur: -30 °C - +80 °C
- ▶ Relative Feuchte: 90 % , 20 °C
- ▶ Isolierspannung EIN/AUS: 3000 VAC / 4240 VDC.
- ▶ IP-Schutzgrad: IP00
- ▶ Schutz gegen Vertauschen der Pole
- ▶ Schutz gegen Kurzschlüsse
- ▶ LED-Betriebsanzeige
- ▶ 5x20 Sicherung eingangseitig
- ▶ Rücksetzbare elektronische Schutzvorrichtung am 12VDC-Ausgang
- ▶ Abmessungen: 115x60x40

Bezogene Normen: IEC/EN 6100-6-3, IEC/EN55022 KLASSE B, IEC/EN61000-3-2, IEC/EN61000-3-3, IEC/EN61000-6-2, EN55024, IEC/EN61000-4-2/-3/-4/-5/-6/-8/-11, IEC/EN61204-3. NIEDERSPANNUNGSNORM:IEC/EN60950-1.

### Anschlusskabel:

Sie können Kabel mit folgenden Querschnitten verwenden:

Eingang: 0,2 to 2,5 mm<sup>2</sup> starr / flexibel

Ausgang: 0,2 to 2,5 mm<sup>2</sup> starr / flexibel

Abisolierlänge: 7 mm



Vertragshändler



# VERSO 50

## Manual de Instrucciones

33502027401\_3\_1

Versión: 1.0.27





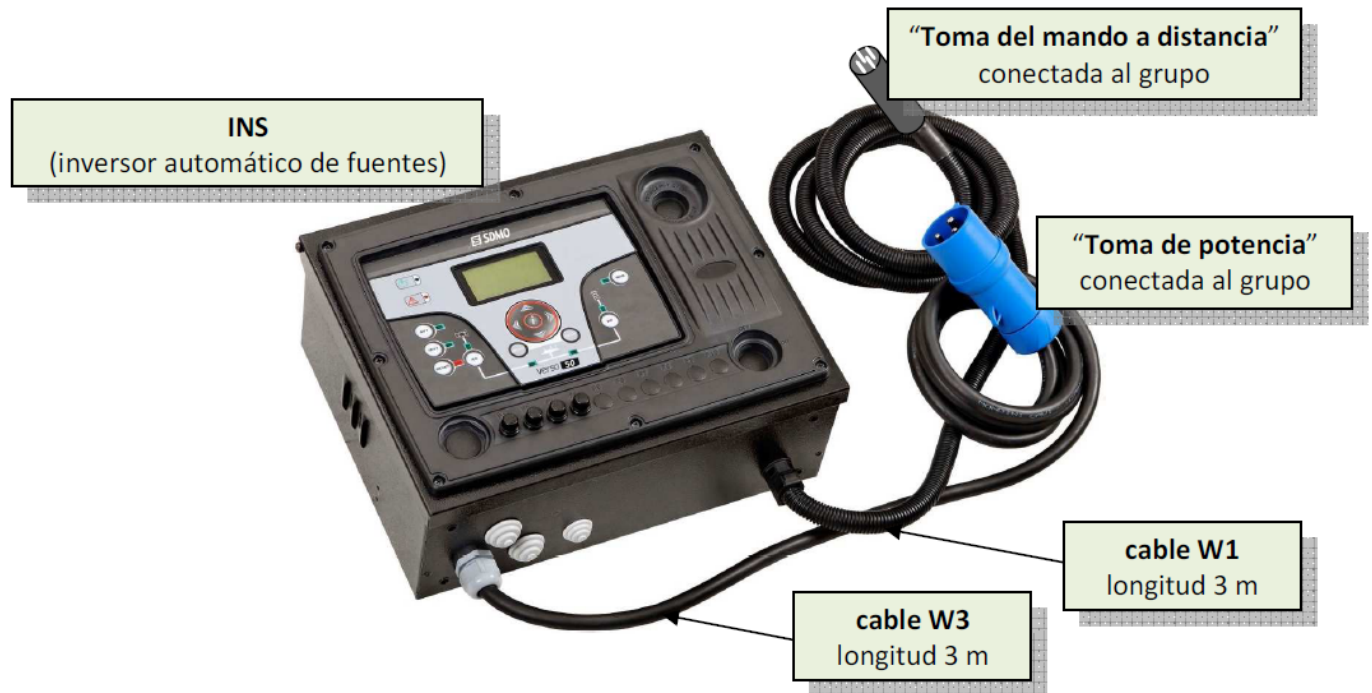


# Índice

<b>VISTA GENERAL. CARACTERÍSTICAS PRINCIPALES. INSTALACIÓN. CABLEADO .....</b>	<b>2</b>
<b>1- REQUISITOS GENERALES E INSTALACIÓN .....</b>	<b>3</b>
1- 1 Notas generales .....	3
1- 2 Etiqueta del Producto y Placa de datos de servicio .....	3
1- 3 Características del Hardware .....	4
1- 4 Instalación Eléctrica .....	5
1- 5 Conexiones .....	6
1- 6 Modos de funcionamiento .....	7
1- 6.1 Modo automático .....	7
1- 6.2 Modo manual .....	7
1- 6.3 Modo Reset .....	7
1- 6.4 Modo de prueba .....	7
1- 6.5 Alarmas .....	7
1- 7 Descripción general del equipo .....	8
1- 8 Páginas visualizadas en la pantalla .....	9
1- 8.1 Red .....	9
1- 8.2 Estadísticas de la red .....	9
1- 8.3 Generador .....	9
1- 8.4 Estadísticas del generador .....	9
1- 8.5 Recuento de horas .....	9
1- 8.6 Log eventos .....	9
1- 8.7 Reloj y garantía .....	9
1- 8.8 Control de entradas y salidas .....	10
1- 8.9 Página Info .....	10
1- 8.10 Datos del sistema .....	10
1- 8.11 Página del logo .....	10
<b>2- MENÚ DE PROGRAMACIÓN .....</b>	<b>11</b>
2- 1 Instrucciones para la navegación .....	11
2- 2 M1 - Configuración de la red .....	12
2- 3 M2 - Configuración del alternador .....	13
2- 4 M3 - Configuración de la prueba .....	14
2- 5 M4 - Configuración general .....	15
2- 5.1 M4.1 - Configuración pantalla .....	15
2- 5.2 M4.2 - Configuración reloj .....	15
2- 5.3 M4.3 - Configuración de seguridad .....	16
2- 6 M5 - Lista de alarmas .....	17
2- 7 M6 - Configuración del EJPT .....	19
2- 8 M7 - Contadores .....	19
2- 9 M8 - Medidas .....	19
<b>3- PANELES - ESQUEMAS ELÉCTRICOS .....</b>	<b>20</b>
3- 1 Monofásico – 40A .....	20
3- 2 Monofásico – 100A .....	21
3- 3 Trifásico – 25A .....	22
3- 4 Trifásico – 40A .....	23
<b>4 - CARGADOR DE BATERÍA .....</b>	<b>24</b>

## VISTA GENERAL. CARACTERÍSTICAS PRINCIPALES. INSTALACIÓN. CABLEADO

□ Equipo completo entregado con los cables de conexión:

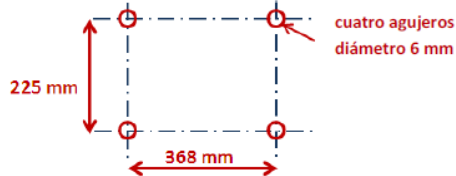


□ Grado de protección: IP20

□ Referencias. Tamaños y pesos:

tipo de INS	referencia	altura (mm)	anchura (mm)	profundidad (mm)	peso (kg)
monofásico 40A (veáse 3-1 página 20/24)	31614298804NE	280	400	150	10
monofásico 100A (veáse 3-2 página 21/24)	31614298904NE	280	400	150	10
trifásico 25A (veáse 3-3 página 22/24)	31614299004NE	280	400	150	10
trifásico 40A (veáse 3-4 página 23/24)	31614299104NE	280	400	150	10

□ Distancia entre ejes de fijación:



El cuadro debe estar fijado a una pared con material apropiado como se observa en la imagen contigua. Atención: sólo hay 3 metros de cables entre el cuadro de control del grupo y el INS.



□ Sección de cables. Calibre de las tomas. Esquema de instalación:

tipo de INS	alternador (toma de potencia)	alternador (toma de control)	red (directamente en el contactor)	uso (en regleta de bornes)
monofásico 40A	32 Amp-3 husillos	4 polos - 0,75mm <sup>2</sup>	hasta 2 x 6mm <sup>2</sup> / fase	hasta 25mm <sup>2</sup>
monofásico 100A	32 Amp-3 husillos	4 polos - 0,75mm <sup>2</sup>	hasta 1 x 25mm <sup>2</sup> / fase	hasta 50mm <sup>2</sup>
trifásico 25A	16 Amp-5 husillos	4 polos - 0,75mm <sup>2</sup>	hasta 1 x 6mm <sup>2</sup> / fase	hasta 10mm <sup>2</sup>
trifásico 40A	32 Amp-5 husillos	4 polos - 0,75mm <sup>2</sup>	hasta 1 x 6mm <sup>2</sup> / fase	hasta 16mm <sup>2</sup>

tabla 1



monofásico 40A	3G 4mm <sup>2</sup>
monofásico 100A	3G 4mm <sup>2</sup>
trifásico 25A	5G 1.5mm <sup>2</sup>
trifásico 40A	5G 4mm <sup>2</sup>

tabla 2

véanse los esquemas eléctricos completos en las páginas 20, 21, 22 y 23

# 1- REQUISITOS GENERALES E INSTALACIÓN

## 1-1 Notas generales

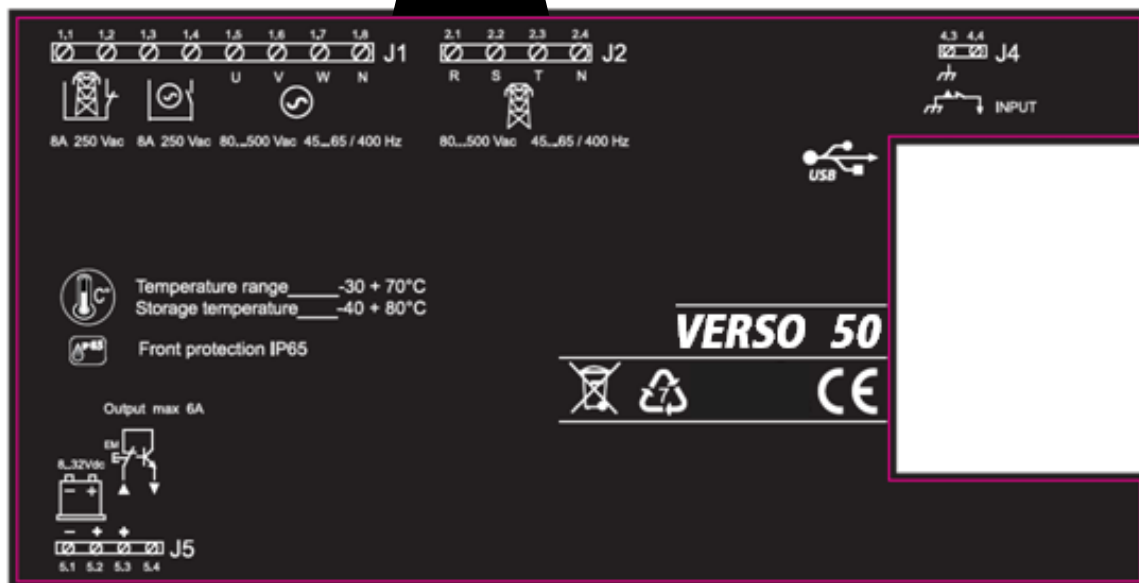
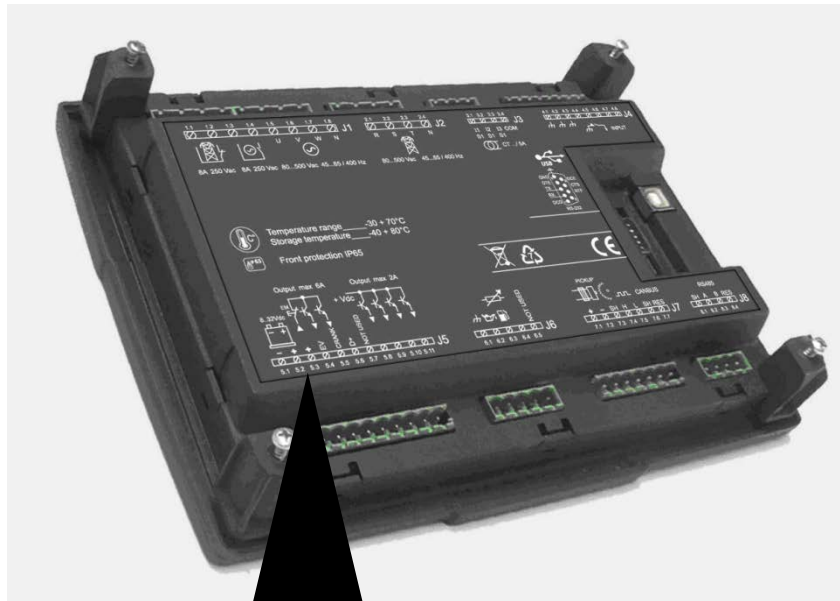


### ¡ATENCIÓN!

- Lea atentamente este manual antes de la instalación o del uso.
- Este equipo debe ser instalado por personal cualificado, de acuerdo con las normativas vigentes, para evitar daños o riesgos para la seguridad.
- Antes de cualquier operación de mantenimiento en el dispositivo, desconecte la tensión de entrada.
- Los productos presentados en este documento están sujetos a modificaciones y cambios sin previo aviso.
- Los datos técnicos y las descripciones presentes en este documento son correctos, según nuestros conocimientos, pero se declina toda responsabilidad por errores, omisiones o contingencias.
- Es necesario incluir un disyuntor de línea en la instalación eléctrica del edificio. Debe ser instalado cerca del equipo y con fácil acceso para el operador. Debe estar marcado como dispositivo de desconexión del equipo: IEC /EN 61010-1 § 6.12.2.1.
- Limpie el instrumento con un paño suave y seco; no utilice no utilice abrasivos, detergentes líquidos o disolventes.

## 1-2 Etiqueta del Producto y Placa de datos de servicio


Los datos generales de identificación de cada unidad se indican en la placa siguiente, ubicada en el controlador.

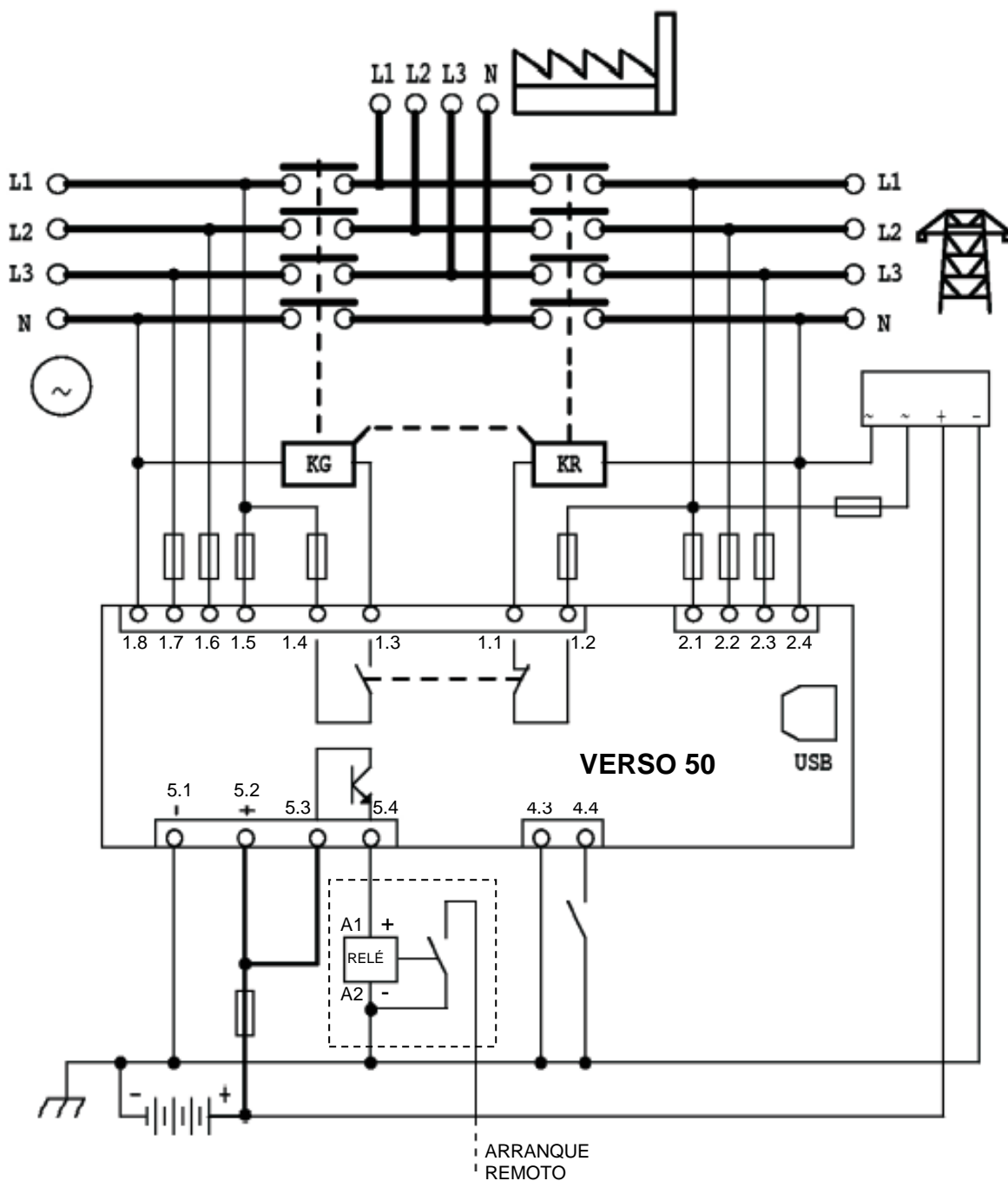


### 1- 3 Características del Hardware

CARACTERÍSTICAS GENERALES	
Voltaje nominal Vdc	12Vdc (24Vdc)
Rango de Vdc	de 7Vdc a 33Vdc
Voltaje nominal Vac	400 Vac
Rango de Vac	hasta 500 Vac
Rango de frecuencia	De 45 a 75 Hz
Consumo fijo con luz de fondo	250 mA
Rango de temperatura	-30 °C + 70 °C (eléctrica)
	-30 °C + 70 °C (pantalla)
	-40 °C + 80 °C (almacenamiento)
PANTALLA	128x64 px ; 66x33mm
ENTRADAS DIGITALES	
Número	1
SALIDAS ESTÁTICAS	
Número	1
RELÉS	
Número	2
Tipo de contactos	1x contactor grupo electrógeno N.A. - 1x contactor alimentación eléctrica N.A.
Capacidad de los contactos	8 A / 250 VAC
ENTRADAS DE TENSIÓN	
Número	8
Tipo de entrada	Acoplamiento resistivo
Tensión nominal	230 Vac (L-N) - 400 Vac (L-L)
Rango de medida	de 0 a 350 Vac (L-N) - de 0 a 500 Vac (L-L)
Frecuencia admitida	de 25 Hz a 80 Hz
Exactitud	< 1 % F.S.
HARDWARE	
Número de llaves	13
Número de Led	10

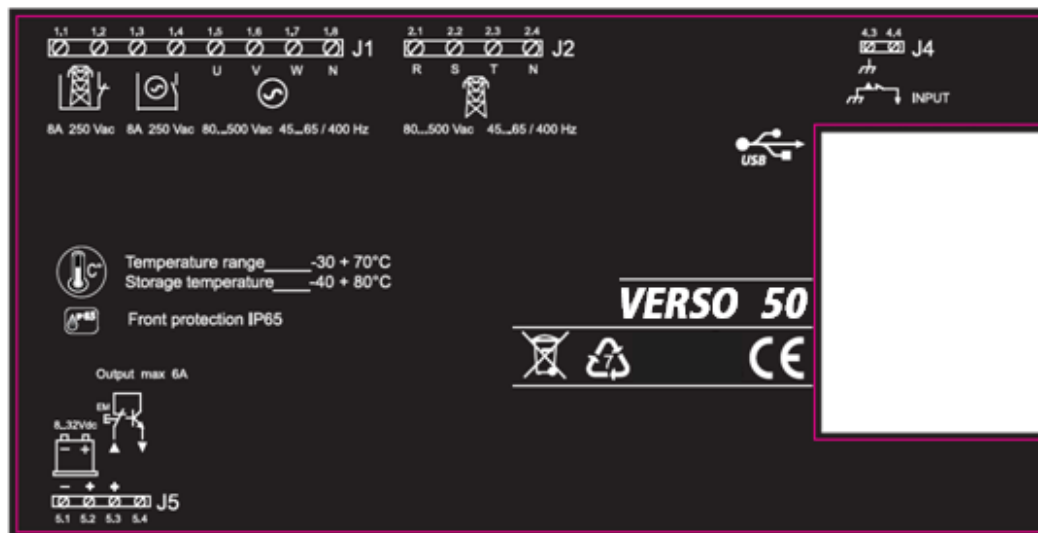
## 1-4 Instalación Eléctrica

 ¡Atención! Antes de introducir los enchufes y conectar la alimentación, asegúrese de que las conexiones respeten estrictamente el siguiente diagrama de cableado.



*NOTA: La salida de arranque remoto es un positivo. Si desea utilizar un negativo en lugar de un positivo, es posible utilizar un relé externo como ilustrado en el esquema eléctrico.*

## 1- 5 Conexiones



### J1 – Tensión del grupo electrógeno CA y contactores

- 1.1 - Salida del contactor de red (NC)
- 1.2 - Salida del contactor de red (NC)
- 1.3 - Salida del contactor del grupo electrógeno (NA)
- 1.4 - Salida del contactor del grupo electrógeno (NA)
- 1.5 - Tensión del grupo electrógeno fase 1
- 1.6 - Tensión del grupo electrógeno fase 2
- 1.7 - Tensión del grupo electrógeno fase 3
- 1.8 - Neutral

### J2 – Tensión de red CA

- 2.1 - Tensión de red fase 1
- 2.2 - Tensión de red fase 2
- 2.3 - Tensión de red fase 3
- 2.4 - Neutral

### J4 – Entradas digitales

- 4.3 - Gnd
- 4.4 - Entrada digital para EJPT - sólo mercado francés

### J5 – Alimentación y Salidas

- 5.1 - Negativo de la batería
- 5.2 - Positivo de la batería
- 5.3 - Positivo común para salida de arranque remoto (+)
- 5.4 - Salida de arranque remoto (+)

## 1- 6 Modos de funcionamiento

Al encenderse, el VERSO 50 se encuentra en el modo manual. Con los botones puede elegir el modo de funcionamiento que prefiere.

### 1- 6.1 Modo automático

Pulse el botón AUT para seleccionar el modo de funcionamiento. Hay dos lógicas de funcionamiento diferentes:

- Fallo de la red: la salida de arranque remoto (J5.4) se activa en caso de fallo de la red eléctrica (o fuera de los límites) y se desactiva en presencia de la red. Esta es la lógica estándar.
- EJPT: si está programada para el EJPT (vea el menú M6), la salida de arranque remoto se activa si J4.4 está cerrada al negativo, y se desactivará cuando la entrada esté abierta. Para más información sobre esta función, vea el menú M6.

### 1- 6.2 Modo manual

La salida de arranque remoto se activa con el botón KG y se desactiva con el botón KR: pulsando y soltando rápidamente el botón KR, la salida de arranque remoto se elimina inmediatamente; mientras que manteniendo pulsado el botón KR durante 3 segundos, el controlador desplaza enseguida la carga en el lado de la red pero la salida de arranque remoto se elimina sólo después del tiempo de enfriamiento.

### 1- 6.3 Modo Reset

La salida de arranque remoto no puede ser activada. Si la red está disponible, está conectada a la carga. Si selecciona el Modo Reset, las alarmas se restablecen y la salida de arranque remoto se desactiva. Si la causa de la alarma permanece, el mensaje de alarma seguirá estando presente. Pulse el botón RESET para seleccionar este modo de funcionamiento.

### 1- 6.4 Modo de prueba

Prueba manual: con el controlador en Modo manual, pulse el botón TEST para activar esta función. La salida de arranque remoto se activa para probar el grupo electrógeno durante

un tiempo programable. (La duración de la prueba puede ser programada en el "M3 - Test setup", parámetro "M"). Al terminar la prueba, el controlador vuelve automáticamente en modo manual y el led de la prueba se apaga. Es posible también terminar la prueba manualmente, pulsando otra vez el botón TEST. Durante este tipo de prueba manual, la conmutación de la carga puede ser controlada sólo mediante los botones KG y KR, incluso si la red es defectuosa.

Prueba automática: existen 2 condiciones diferentes para la habilitación de la prueba automática:

-*Mediante el control del operador*: con el controlador en Modo automático, pulse el botón TEST para activar esta función

-*Mediante programación*: en el menú "M3- configuración prueba", es posible programar pruebas diarias, semanales o mensuales. Dichas pruebas pueden realizarse SÓLO si el controlador está en modo AUTO. Es posible también seleccionar, mediante programación, si se desea realizar la prueba con o sin carga.

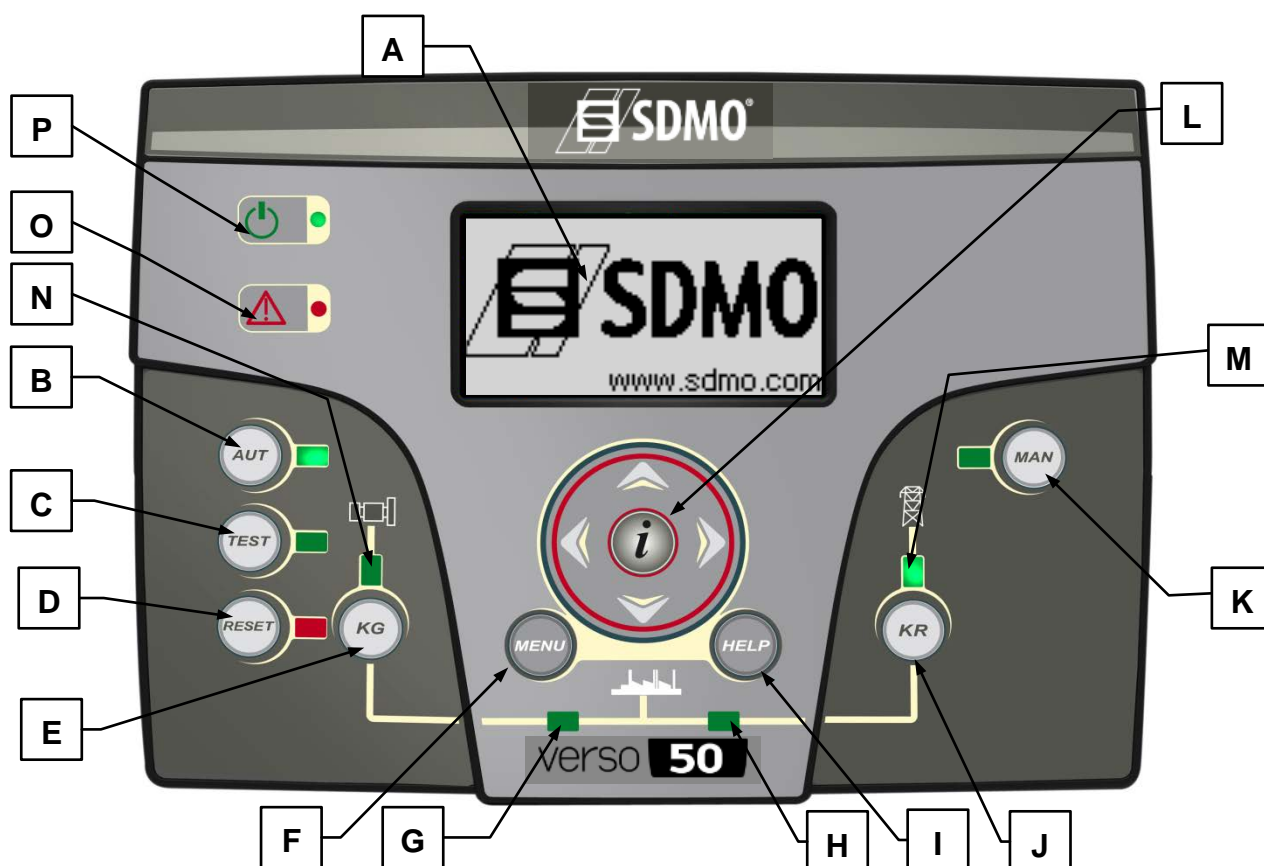
Mientras se realiza la prueba automática, el led TEST está en ON y la señal de arranque del generador se activa. Al terminar la prueba, el controlador vuelve automáticamente en modo AUT y el led de la prueba se apaga. Es posible también forzar para terminar la prueba, pulsando el botón TEST mientras el led TEST está encendido. Durante este tipo de prueba AUT, la conmutación de la carga es gestionada automáticamente por el controlador.

### 1- 6.5 Alarmas

En caso de alarma, en la pantalla se visualiza su descripción. Si se detectan alarmas diferentes, éstas aparecen individualmente en secuencia. Por cada alarma está disponible un mensaje que puede ayudar a identificar la fuente del problema. Es posible resetear una alarma pulsando el botón RESET; de esta manera la alarma se borra y el controlador entra en modalidad Reset, previniendo intentos accidentales de arranque del generador. Si la alarma, después del reset, sigue apareciendo en la pantalla, la causa de la alarma no se ha eliminado.



## 1-7 Descripción general del equipo



POS.	NOMBRE	DESCRIPCIÓN
A	Pantalla	Pantalla retroiluminada que muestra todas las funciones, las medidas y las alarmas sobre el generador y la red. La luz de fondo se apaga automáticamente y se enciende de nuevo cuando se pulsa un botón.
B	AUT	Botón de selección del modo automático.
C	TEST	Botón de selección de la modalidad prueba.
D	RESET	Para activar el reser/modo OFF. En este modo de funcionamiento la salida de arranque remoto se desactiva y las alarmas se eliminan. Si la causa de la alarma permanece, la alarma aparecerá nuevamente.
E	KG	Control clave para activar la salida de arranque remoto (sólo en modo manual). En el modo de prueba manual, este botón permite gestionar el contactor del generador.
F	Menú	Para entrar en el menú de programación. Dentro de los menús, se utiliza como botón "anterior" o "salir".
G	Indicador led de estado del KG	Led que indica si el KG está cerrado (led encendido) o abierto (led apagado).
H	Indicador led de estado del KR	Led que indica si el KR está cerrado (led encendido) o abierto (led apagado).
I	Help	Desde la página principal de menú, permite acceder directamente a la página de las alarmas activas, si está presente al menos una alarma.
J	KR	Control clave para desactivar la salida de arranque remoto (sólo en modo manual); pulsando y soltando rápidamente el botón KR, la salida de arranque remoto se elimina inmediatamente, mientras que manteniendo pulsado el botón KR durante 3 segundos, la salida de arranque remoto se elimina sólo después del tiempo de enfriamiento. En el modo de prueba manual, este botón permite gestionar el contactor de red.
K	MAN	Botón de selección del modo manual.
L	Unidad de navegación	Unidad de navegación compuesta por 4 flechas desplazarse por las páginas (flecha derecha e izquierda) y aumentar o disminuir os parámetros en los menús de programación. Contiene también un botón especial "i", para seleccionar un elemento en la pantalla o modificar un parámetro y confirmar el nuevo valor. Vea el apartado 2-1 para obtener más información sobre la navegación en los menús.
M	Indicador led de estado de la red	Indica si la red está dentro de los límites (led encendido) o no (led apagado).
N	Indicador led de estado del generador	Indica si el generador está dentro de los límites (led encendido) o no (led apagado). Cuando la luz parpadea, indica que la señal de arranque del generador está activa pero el grupo electrógeno no ha arrancado o los valores de tensión del grupo electrógeno todavía no se han alcanzado.
O	Indicador led de alarma general	Se enciende si una alarma de tipo alarma global 1 se activa.
P	Indicador led de estado de la batería	Se enciende cuando el equipo recibe la alimentación.



## 1- 8 Páginas visualizadas en la pantalla

Al encender el dispositivo, se visualizará la página del logo. Luego se visualizará la página de stand-by (Red). Con las flechas izquierda y derecha, puede desplazarse a través de las diferentes páginas.

### 1- 8.1 Red

A	⊙	V-Δ	V-n	D
B	L1	0	0	E
C	L2	0	0	F
G	L3	0	0	
	F	0,0		

- A) Tensión Vac L1-L2
- B) Tensión Vac L2-L3
- C) Tensión Vac L3-L1
- D) Tensión de línea L1
- E) Tensión de línea L2
- F) Tensión de línea L3
- G) Frecuencia de la red

### 1- 8.2 Estadísticas de la red

Mains Stats	
VL1 max =	236
hh:mm	dd/mm/yy
12:45	12/05/12

- A) Valor máximo medido en la tensión la línea L1 de la red
- B) Hora y minuto en el que el valor máximo del punto A se ha medido.
- C) Fecha en la que el valor máximo del punto A se ha medido.

### 1- 8.3 Generador

A	⊙	V-Δ	V-n	D
B	L1	0	0	E
C	L2	0	0	F
G	L3	0	0	
	F	0,0		

- A) Tensión Vac L1-L2
- B) Tensión Vac L2-L3
- C) Tensión Vac L3-L1
- D) Tensión de línea L1
- E) Tensión de línea L2
- F) Tensión de línea L3
- G) Frecuencia del generador

## 1- 8.4 Estadísticas del generador

Genset Stats	
F min =	48.9
hh:mm	dd/mm/yy
13:59	15/05/12

- A) Valor máximo medido en la tensión la línea L1 del generador
- B) Hora y minuto en el que el valor máximo del punto A se ha medido.
- C) Fecha en la que el valor máximo del punto A se ha medido.

## 1- 8.5 Recuento de horas

Hour Counters	
On	0
Kg	0
Kr	0

- A) Horas totales de funcionamiento del generador
- B) Horas totales de funcionamiento con KG cerrado
- C) Horas totales de funcionamiento con KR cerrado

## 1- 8.6 Log eventos

Esta página visualiza las últimas alarmas con la fecha y la hora.

Events Screen	
13M2M1 18:17:02	▲
▲ Low frequency mains	1
13M2M1 18:23:10	▼
☰ Startup	

Pulse el botón ARRIBA o ABAJO para seleccionar la flecha arriba (A) o abajo (B) y pulse "i". De esta manera podrá desplazarse por los eventos (hasta 255 eventos).

## 1- 8.7 Reloj y garantía

Clock Control	
6 / 9 / 12	🕒
Thu / 14:11:22	
☰ Warranty expires ➔	0 / 2

- A) Reloj: fecha y hora
- B) Vencimiento de la garantía

### 1- 8.8 Control de entradas y salidas

IO Monitor	
<input checked="" type="radio"/>	Input J4 - 4.4
<input checked="" type="radio"/>	Output J1 - 1.2
<input type="radio"/>	Output J1 - 1.4
<input type="radio"/>	Output J5 - 5.4

En esta página se visualiza el estado de la entrada J4.4 (EJPT) y de las 3 salidas J1.2 (KR), J1.4 (KG) y J5.4 (Salida de arranque remoto).

### 1- 8.9 Página Info

SDMO	
Web:	_____
Tel:	_____
Adrs:	_____

Esta página contiene los datos de contacto del fabricante - página web, número de teléfono y dirección.

### 1- 8.10 Datos del sistema

System data	
PJ:	SDMO_VERSO 50
FW:	0.10.68 SDMO
SW:	4.0.8.2
DA:	28/9/2012

Esta página contiene la información sobre el proyecto, el firmware de la versión del software del controlador.

### 1- 8.11 Página del logo

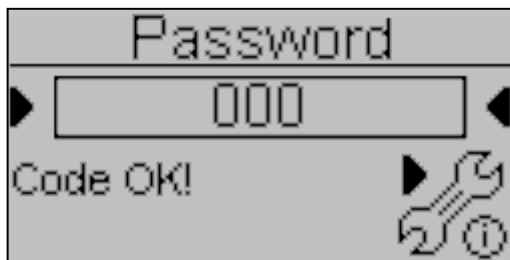


## 2- MENÚ DE PROGRAMACIÓN

### 2- 1 Instrucciones para la navegación

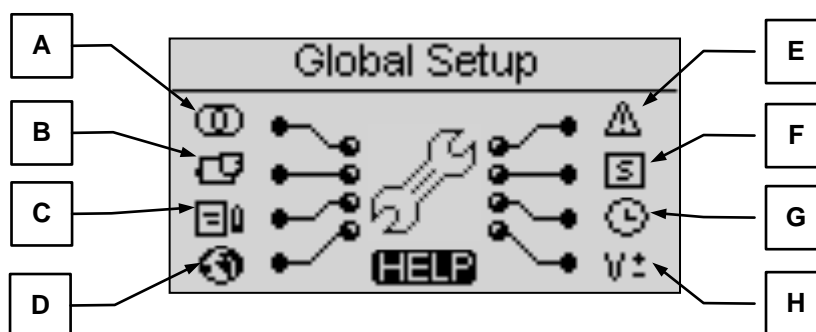
Al entrar en la configuración global, pulsando el botón MENU, tiene que introducir la contraseña correcta para acceder al menú de programación. La contraseña, por defecto, es 809. Si introduce una contraseña incorrecta, aparecerá el mensaje "wrong code" y no será posible entrar en el menú. Para modificar la contraseña, vea la Configuración de seguridad.

**La contraseña correcta es, por defecto, 809**



Si la contraseña es correcta, pulse la flecha ABAJO para seleccionar el icono (A) y confirme con "i" para entrar en los menús de programación.

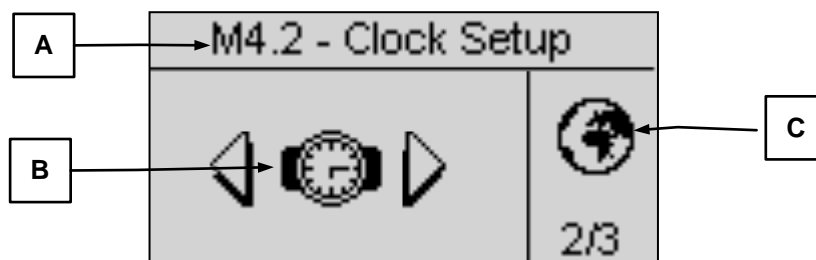
- |                                 |                                    |
|---------------------------------|------------------------------------|
| A) Configuración de la red      | E) Configuración de las alarmas    |
| B) Configuración del alternador | F) Configuración EJPT              |
| C) Configuración de la prueba   | G) Configuración de los contadores |
| D) Configuración general        | H) Configuración de medidas        |



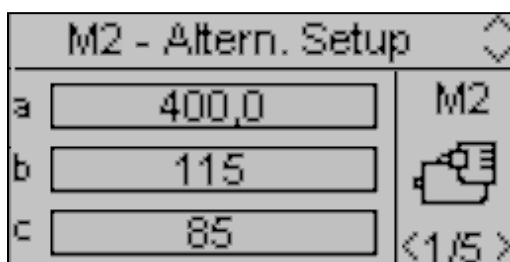
Si el símbolo HELP está presente, significa que hay al menos una alarma activa. Pulsando el botón HELP, se accede directamente a la página de las alarmas activas.

Con las flechas puede seleccionar el menú. Una vez seleccionado el menú deseado, pulse el botón "i" para confirmar y entrar o pulse la tecla "menu" para volver a la pantalla anterior. Ahora podrá ver directamente los parámetros contenidos en el menú seleccionado o, si ha seleccionado Configuración general, aparecerá una pantalla para la selección de los submenús. Esta pantalla está compuesta por tres partes:

- A) El nombre del submenú
- B) El icono del submenú
- C) La página y el icono del menú que contiene el submenú



Pulse el botón "i" para confirmar y entrar, o pulse las flechas izquierda o derecha para ver el siguiente submenú, o pulse "menu" para volver a la pantalla anterior. En los submenús, los parámetros se dividen en diferentes páginas; seleccione la página con las flechas izquierda y derecha, y seleccione el parámetro con la flechas arriba y abajo. Entonces, pulse "i" para confirmar y modificar el parámetro. En la imagen siguiente se ilustra un ejemplo de submenú:



## 2-2 M1 - Configuración de la red

Seleccionando la configuración de la red se accede directamente a los parámetros de programación de la red, como los límites de voltaje y frecuencia. Todos estos parámetros se muestran en la tabla siguiente:

POS.	NOMBRE	DESCRIPCIÓN	RANGO DE VALORES	POR DEFECTO trifásico	POR DEFECTO monofásico
A	V nominal red	Permite configurar la tensión nominal.	0-600 [Vac]	400	230
B	V red alta	Es posible configurar el umbral alto de tensión; si la tensión medida es superior a este valor, la red se considera defectuosa y VERSO 50 activa la salida de arranque remoto (en modo automático).	100-200 [%]	113	113
C	V red baja	Es posible configurar el umbral bajo de tensión; si la tensión medida es inferior a este valor, la red se considera defectuosa y VERSO 50 activa la salida de arranque remoto (en modo automático).	70-100 [%]	80	80
D	F nominal red	Permite configurar la frecuencia nominal.	50-60 [Hz]	50	50
E	F red alta	Es posible configurar el umbral alto de frecuencia; si la frecuencia medida es superior a este valor, la red se considera defectuosa y VERSO 50 activa la salida de arranque remoto (en modo automático).	100-200 [%]	110	110
F	F red baja	Es posible configurar el umbral bajo de frecuencia; si la frecuencia medida es inferior a este valor, la red se considera defectuosa y VERSO 50 activa la salida de arranque remoto (en modo automático).	0-100 [%]	90	90
G	Retraso KR	Es posible definir un tiempo de retardo para el cierre del contactor de red. El tiempo empieza desde que el VERSO 50 abre el contactor del generador (función de bloqueo de software).	0-100 [s]	1	1
H	Red OK	Es el tiempo de retardo tras el cual, si la red vuelve dentro de los límites configurados (vea los parámetros B, C, E, F), se considera estable y el contactor de la red se cierra, y después se desactiva la salida de arranque remoto (en modo automático).	0-9999 [s]	10	10
I	Retraso def. red	Es el tiempo de retardo después del cual la red eléctrica se considera defectuosa, en comparación con los límites especificados en los parámetros B, C, E, F. Este parámetro se utiliza para filtrar cualquier inestabilidad temporal de la red.	0-600 [s]	5	5
J	Tipo sistema	Es posible seleccionar el tipo de sistema. Si lo programa en monofásico, el sistema se considera como monofásico. Si lo programa en trifásico, el sistema se considera como trifásico.	Monofásico - Trifásico	Trifásico	Monofásico
K	Retr. arranque	Tiempo de retardo para activar la salida de arranque remoto en modo automático cuando las condiciones de red defectuosa son reales.	0-59 [s]	0	0
L	Retraso paro	Tiempo de retardo para eliminar la salida de arranque remoto en modo automático cuando las condiciones de red en los límites son reales. La conmutación de la carga en el lado de la red no espera este retardo.	0-59 [s]	0	0
M	KR alarma ON	Si se activan, las alarmas configuradas como "KR global" provocan la apertura del contactor de red.	On-Off	Off	Off
N	Neutro	Si está activado (On), la red se considera con neutro conectado. Si está desactivado (Off), la red se considera sin neutro.	On-Off	On	On

## 2-3 M2 - Configuración del alternador

Seleccionando la configuración del alternador se accede directamente a los parámetros de programación del generador, como voltaje y frecuencia. Todos estos parámetros se muestran en la tabla siguiente:

POS.	NOMBRE	DESCRIPCIÓN	RANGO DE VALORES	POR DEFECTO trifásico	POR DEFECTO monofásico
A	V nominal GE	Tensión nominal del generador.	0-600 [VAC]	400	230
B	V GE alta	Es posible configurar el umbral alto de tensión; si la tensión medida es superior a este valor, el generador se considera defectuoso y VERSO 50 visualiza la alarma "high gen. voltage".	100-200 [%]	113	113
C	Baja V GE	Es posible configurar el umbral bajo de tensión; si la tensión medida es inferior a este valor, el generador se considera defectuoso y VERSO 50 visualiza la alarma "low generator voltage".	70-100 [%]	80	80
D	F nominal GE	Frecuencia nominal del generador.	40-70 [Hz]	50	50
E	F GE alta	Es posible configurar el umbral alto de frecuencia; si la frecuencia medida es superior a este valor, el generador se considera defectuoso y VERSO 50 visualiza la alarma "high generator frequency alarm".	100-200 [%]	110	110
F	F GE baja	Es posible configurar el umbral bajo de frecuencia; si la frecuencia medida es inferior a este valor, el generador se considera defectuoso y VERSO 50 visualiza la alarma "low generator frequency alarm".	0-100 [%]	90	90
G	Retraso KG	Es posible definir un tiempo de retardo para el cierre del contactor del generador. El tiempo empieza desde que el VERSO 50 abre el contactor de red (función de bloqueo de software).	0-100 [s]	1	1
H	Retraso GE ok	Es el tiempo de retraso tras el cual si la tensión y la frecuencia están dentro de los límites (parámetros B, C, E, F), el generador se considera estable y su contactor se cierra.	0-9999 [s]	5	5
I	KG alarma ON	Si se activan, las alarmas configuradas como "KG global" provocan la apertura del contactor de red. Si no están activas, las alarmas configuradas como "KG global" permiten el cierre del contactor del generador si la tensión y la frecuencia están dentro de los límites. Configure este parámetro en On si desea resetear las eventuales alarmas ante un posible cierre del KG.	On-Off	Off	Off
J	Tipo sistema	Es posible seleccionar el tipo de sistema. Si lo programa en monofásico, el sistema se considera como monofásico. Si lo programa en trifásico, el sistema se considera como trifásico.	Monofásico - Trifásico	Trifásico	Monofásico
K	Retraso alarm. ON	Tiempo que transcurre entre el arranque del generador y la evaluación de las eventuales alarmas.	0-1000 [s]	60	60
L	Enfriamiento	Es posible configurar el tiempo entre la apertura del KG y la eliminación de la salida de arranque remoto. Funciona tanto en modo manual como en modo automático.	0-255 [s]	0	0
M	Neutro	Si está activado (On), el generador se considera con neutro conectado. Si está desactivado (Off), el generador se considera sin neutro.	On-Off	On	On

### NOTAS:

**Para evitar cualquier incompatibilidad entre los tiempos del VERSO 50 y del controlador para la protección del motor, recuerde que el "Retardo alarma ON" debe ser superior por lo menos de 5 segundos respecto al tiempo de precalentamiento configurado en el controlador de protección del motor.**

**El procedimiento de enfriamiento es gestionado por el VERSO 50. Si el controlador de protección del motor permite configurar un procedimiento de enfriamiento, se recomienda desactivarlo y mantener activo sólo el procedimiento en el controlador del VERSO 50.**

## 2- 4 M3 - Configuración de la prueba

POS.	NOMBRE	DESCRIPCIÓN	RANGO DE VALORES	CONFIGURACIONES POR DEFECTO
A	Habilitar test #1	Usado para activar o desactivar la prueba automática.	On-Off	Off
B	Tipo de test	Para seleccionar el tipo de prueba.	Diaria-Semanal-Mensual	Semanal
C	Día semana	Si se selecciona el tipo de prueba semanal, es posible programar el día de la semana en el cual debe realizarse la prueba.	Lun., Mart., Miérc., Jue., Viern., Sab., Dom.	Jue.
D	Día del mes	Si se selecciona el tipo de prueba mensual, es posible programar el día del mes en el cual debe realizarse la prueba.	1-31	1
E	Hora inicio	Para seleccionar la hora en la que empezará la prueba.	0-23	10
F	Minutos inicio	Para seleccionar el minuto en el que empezará la prueba.	0-59	0
G	Habilitar test #2	Usado para activar o desactivar la prueba automática.	On-Off	Off
H	Tipo de test	Para seleccionar el tipo de prueba.	Diaria-Semanal-Mensual	Semanal
I	Día semana	Si se selecciona el tipo de prueba semanal, es posible programar el día de la semana en el cual debe realizarse la prueba.	Lun., Mart., Miérc., Jue., Viern., Sab., Dom.	Jue.
J	Día del mes	Si se selecciona el tipo de prueba mensual, es posible programar el día del mes en el cual debe realizarse la prueba.	1-31	1
K	Hora inicio	Para seleccionar la hora en la que empezará la prueba.	0-23	10
L	Minutos inicio	Para seleccionar el minuto en el que empezará la prueba.	0-59	0

Además, es posible configurar algunos parámetros que las dos pruebas tienen en común:

POS.	NOMBRE	DESCRIPCIÓN	RANGO DE VALORES	CONFIGURACIONES POR DEFECTO
M	Duración test	Para configurar el tiempo de duración de la prueba.	0-59 [min]	10
N	Test con carga	Si se configura en ON, durante la prueba, la conmutación entre la red y el grupo electrógeno deberá realizarse.	On-Off	Off

Si se selecciona el tipo de prueba Diaria, es posible programar los días en los cuales debe realizarse la prueba:

POS.	NOMBRE	DESCRIPCIÓN
-	Domingo	Si está seleccionado, se activa la prueba diaria en Domingo. Si se quita la selección, en este día la prueba no se realizará.
-	Lunes	Si está seleccionado, se activa la prueba diaria en Lunes. Si se quita la selección, en este día la prueba no se realizará.
-	Martes	Si está seleccionado, se activa la prueba diaria en Martes. Si se quita la selección, en este día la prueba no se realizará.
-	Miercoles	Si está seleccionado, se activa la prueba diaria en Miercoles. Si se quita la selección, en este día la prueba no se realizará.
-	Jueves	Si está seleccionado, se activa la prueba diaria en Jueves. Si se quita la selección, en este día la prueba no se realizará.
-	Viernes	Si está seleccionado, se activa la prueba diaria en Viernes. Si se quita la selección, en este día la prueba no se realizará.
-	Sabado	Si está seleccionado, se activa la prueba diaria en Sabado. Si se quita la selección, en este día la prueba no se realizará.

## 2- 5 M4 - Configuración general

El menú de configuración general está compuesto por 3 submenús:

- A) Configuración pantalla: Submenú que contiene los parámetros de configuración de la pantalla: idioma, contraste, etc.
- B) Configuración reloj: Submenú que contiene los parámetros generales de configuración del reloj: fecha, hora y día de la semana.
- C) Configuración de seguridad: Submenú para configurar las contraseñas para los distintos niveles que bloquean o desbloquean los varios menús.

### 2- 5.1 M4.1 - Configuración pantalla



POS.	NOMBRE	DESCRIPCIÓN	RANGO DE VALORES	CONFIGURACIONES POR DEFECTO
A	Idioma	Para seleccionar el idioma. En el dispositivo están disponibles los siguientes idiomas: Inglés, Español, Francés, Portugués y Ruso. Y es posible solicitar e instalar cualquier idioma con cualquier tipo de letra.	EN – ES – FR – PT – RU	EN
B	Iluminación	Si no se realiza ninguna operación, después de este tiempo la luz de fondo se apaga. Vuelve a encenderse automáticamente cuando se produce un evento.	0-255 [s]	60
C	Volver a default	Es el tiempo después del cual el controlador volverá automáticamente a la página de standby (red 1) si no se pulsan los botones.	Off-250 [s]	Off
D	Contraste	Para seleccionar el contraste deseado para el VERSO 50.	0-5	0
E	Ciclo alarma	Es el intervalo de la indicación cíclica sobre las alarmas activas. El nuevo parámetro estará activo en el siguiente inicio del sistema.	0-255 [s]	3
F	Canc. Lista eventos	Si se selecciona y confirma este parámetro, se resetea el log eventos.	-	-

### 2- 5.2 M4.2 - Configuración reloj



POS.	NOMBRE	DESCRIPCIÓN	RANGO DE VALORES	CONFIGURACIONES POR DEFECTO
A	Año	Para configurar el año	0-99	12
B	Mes	Para configurar el mes	0-12	1
C	Día	Para configurar el día	0-31	1
D	Día semana	Para seleccionar el día de la semana de Domingo a Sabado	Dom - Sab	Dom
E	Hora	Para configurar la hora	0-23	12
F	Minutos	Para configurar el minuto	0-59	0
G	Salvar horario	Usado para confirmar la fecha/hora modificada, actualiza el reloj. Para hacerlo, seleccione el área utilizando las flechas y confirme con el botón "I".	-	-
H	Configuraciones actuales	Visualiza fecha y hora actuales.	-	-

## 2- 5.3 M4.3 - Configuración de seguridad



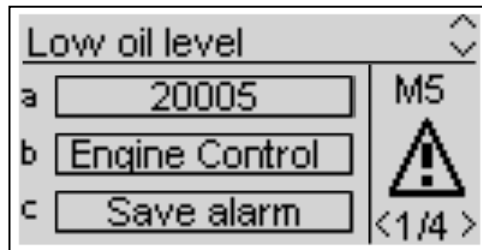
El menú de configuración de seguridad permite introducir 6 códigos de acceso para permitir bloquear/desbloquear los menús de programación. Por defecto, los 6 códigos de acceso están introducidos correctamente, para que pueda acceder a todos los menús. Usted tiene la posibilidad de proteger los menús de programación introduciendo códigos incorrectos: de esta manera los menús correspondientes a los códigos incorrectos se bloquean. Para desbloquear los menús, entre simplemente en los menús e introduzca los códigos correctos. Los códigos se muestran en la tabla siguiente:

POS.	NOMBRE	DESCRIPCIÓN	CÓDIGO
A	PW red	Introduzca la contraseña que bloquea/desbloquea la configuración de la red. Si se introduce el código correctamente a 60, el menú de la red estará completamente desbloqueado. Si se introduce un código incorrecto, el menú se quedará bloqueado hasta que se introduzca el código correcto.	60
B	PW genset	Introduzca la contraseña que bloquea/desbloquea la configuración del alternador. Si se introduce el código correctamente a 50, el menú del alternador estará completamente desbloqueado. Si se introduce un código incorrecto, el menú se bloquea.	50
C	PW test	Introduzca la contraseña que bloquea/desbloquea la configuración de la prueba. Si se introduce el código correctamente a 40, el menú de la prueba estará completamente desbloqueado. Si se introduce un código incorrecto, el menú se bloquea.	40
D	PW EJP	Introduzca la contraseña que bloquea/desbloquea la configuración del EJPT. Si se introduce el código correctamente a 30, el menú del EJPT estará completamente desbloqueado. Si se introduce un código incorrecto, el menú se bloquea.	30
E	PW contadores	Introduzca la contraseña que bloquea/desbloquea la configuración de la hora. Si se introduce el código correctamente a 20, el menú de configuración de la hora estará completamente desbloqueado. Si se introduce un código incorrecto, el menú se bloquea.	20
F	PW calibracion	Introduzca la contraseña que bloquea/desbloquea la configuración de las medidas. Si se introduce el código correctamente a 10, el menú de configuración de las medidas estará completamente desbloqueado. Si se introduce un código incorrecto, el menú se bloquea.	10
G	Codigo global	Este parámetro establece el código de acceso desde la pantalla contraseña del menú principal al área de programación.	809



## 2-6 M5 - Lista de alarmas

Usted verá una pantalla general de la configuración de las alarmas, compuesta por 4 páginas. En la primera página, seleccionar y confirmar el parámetro "a" para elegir el código de la alarma. En la parte superior de la pantalla aparecerá el nombre de la alarma correspondiente. A continuación, modifique los parámetros del formulario "d" a la "l", como usted prefiera. Vuelva entonces a la primera página y confirme el parámetro "c" para guardar las modificaciones.



Para cada alarma, se puede programar todos los parámetros siguientes:

POS.	NOMBRE	DESCRIPCION	RANGO
A	Código de alarma	Seleccione este parámetro para seleccionar la alarma que desea configurar. Todos los parámetros en las páginas siguientes se refieren a la alarma seleccionada en este parámetro. En la parte superior de la pantalla, verá también el correspondiente nombre al código que se está seleccionando.	-
B	Categoría de la alarma	El parámetro no se puede seleccionar.	-
C	Guardar alarma	Parámetro que debe ser confirmado con la "i" para guardar todos los parámetros de D a L en la configuración de la alarma seleccionada en el parámetro A.	-
D	Activación	Permite elegir si la condición de alarma debe ser verificada y que la alarma aparecerá: Always (Siempre activado), Run (activo sólo con el motor en marcha) o Disabled (desactivado).	Siempre Ejecutar Desactivado
E	Retraso	Antes de la activación de la alarma, la causa debe permanecer presente durante este tiempo.	0-255 [s]
F	Retentiva	Seleccione si la alarma debe ser remanente (ON: la indicación de alarma permanece en la pantalla hasta que se pulsa el botón de reinicio, incluso si la causa ha desaparecido) o no (OFF: las indicaciones de alarma desaparece cuando la causa desaparece).	ON OFF
G	Acción	Seleccione la acción como consecuencia de la activación de la alarma: Advertencia (sólo una indicación), Stop (la alarma se detendrá inmediatamente el motor) o enfriamiento (las alarmas se detiene el motor con refrigeración).	Advertencia Parar Enfriamiento
H	Sirena	Función no disponible.	ON OFF
I	SMS	Función no disponible.	ON OFF
J	Global 1	Si está en On, la alarma activa las salidas programadas como Alarma global 1 (si están presentes).	ON OFF
K	Global KG	Si está activo, si la alarma se activa el KG no puede cerrarse.	ON OFF
L	Global KR	Si está activo, si la alarma se activa el KR no puede cerrarse.	ON OFF

	Código alarma	Nombre alarma	Retraso	Retentiva	Sirena	Relé alarma			Activación			Tipo de parada			SMS
						Alarma global 1	KG global	KR global	Siempre activa	Desactivada	Ejecutar	Parada con enfriamiento	Parada motor	Sólo señal de indicación	
1	1201	Low frequency generator	5		<input checked="" type="checkbox"/>	<input checked="" type="checkbox"/>	<input checked="" type="checkbox"/>				<input checked="" type="checkbox"/>			<input checked="" type="checkbox"/>	
2	1202	High frequency generator	5		<input checked="" type="checkbox"/>	<input checked="" type="checkbox"/>	<input checked="" type="checkbox"/>				<input checked="" type="checkbox"/>			<input checked="" type="checkbox"/>	
3	1203	Low voltage generator	5	<input checked="" type="checkbox"/>	<input checked="" type="checkbox"/>	<input checked="" type="checkbox"/>	<input checked="" type="checkbox"/>				<input checked="" type="checkbox"/>		<input checked="" type="checkbox"/>		
4	1204	High voltage generator	5		<input checked="" type="checkbox"/>	<input checked="" type="checkbox"/>	<input checked="" type="checkbox"/>				<input checked="" type="checkbox"/>			<input checked="" type="checkbox"/>	
5	1208	Low frequency mains	5		<input checked="" type="checkbox"/>			<input checked="" type="checkbox"/>	<input checked="" type="checkbox"/>					<input checked="" type="checkbox"/>	
6	1209	High frequency mains	5	<input checked="" type="checkbox"/>	<input checked="" type="checkbox"/>	<input checked="" type="checkbox"/>		<input checked="" type="checkbox"/>	<input checked="" type="checkbox"/>					<input checked="" type="checkbox"/>	
7	1210	Low voltage mains	5		<input checked="" type="checkbox"/>			<input checked="" type="checkbox"/>	<input checked="" type="checkbox"/>					<input checked="" type="checkbox"/>	
8	1211	High voltage mains	5	<input checked="" type="checkbox"/>	<input checked="" type="checkbox"/>	<input checked="" type="checkbox"/>		<input checked="" type="checkbox"/>	<input checked="" type="checkbox"/>					<input checked="" type="checkbox"/>	
9	20002	Test active	0						<input checked="" type="checkbox"/>					<input checked="" type="checkbox"/>	
10	20003	EJPT ON	0						<input checked="" type="checkbox"/>					<input checked="" type="checkbox"/>	

	Código alarma	Nombre alarma	Descripción alarma
1	1201	Low frequency generator	Los valores de frecuencia están por debajo de los límites programados
2	1202	High frequency generator	Los valores de frecuencia están por encima de los límites programados
3	1203	Low voltage generator	Los valores de tensión están por debajo de los límites programados
4	1204	High voltage generator	Los valores de tensión están por encima de los límites programados
5	1208	Low frequency mains	Indica que la frecuencia de la red está por debajo del umbral programado
6	1209	High frequency mains	Indica que la frecuencia de la red está por encima del umbral programado
7	1210	Low voltage mains	Indica que la tensión de la red está por debajo del umbral programado
8	1211	High voltage mains	Indica que la tensión de la red está por encima del umbral programado
9	20002	Test active	Señalización activa durante el procedimiento de prueba
10	20003	EJPT ON	Indica que la entrada J4.4 (si está programada como EJPT) es activa

## 2- 7 M6 - Configuración del EJPT

Permite activar el arranque remoto si las entradas J4.4 están cerradas al negativo. En este caso, después de un tiempo de "Retardo de arranque", la salida de arranque remoto se activa y, cuando el generador está dentro de los límites, después del "retardo del KG" el contactor de red se abre y el contactor del generador se cierra.

Al abrirse la entrada, si la red eléctrica está presente la carga se transmite a la red (apertura del KG y cierre del KR) y luego, después del tiempo de enfriamiento, se elimina la salida de arranque remoto.

Si se produce una alarma sobre el generador, la gestión sigue la programación del parámetro "E - Ningún KR con EJPT":

- Si Ningún KR con EJPT está en Off: el KG se abre y la carga se transfiere a la red eléctrica, con el cierre del KR. La salida de arranque remoto permanece activa (si la alarma activa no se ha configurado para la parada del grupo electrógeno).
- Si Ningún KR con EJPT está en On: el KG se abre pero la carga no se transfiere a la red. La salida de arranque remoto permanece activa (si la alarma activa no se ha configurado para la parada del grupo electrógeno).

POS.	NOMBRE	DESCRIPCIÓN	RANGO DE VALORES	CONFIGURACIONES POR DEFECTO
A	Habilitar EJPT	Si está en ON la función está activa, si está en OFF la función no está activa.	On/Off	On
B	Retraso arr.	Es el tiempo de retardo que transcurre cuando la entrada J4.4 se cierra al negativo antes de la activación de la salida de arranque remoto.	0-59 [min]	0
C	Retraso KG	Es el tiempo de retardo que transcurre después del arranque del generador, antes de la apertura del KR y el cierre del KG.	0-59 [min]	0
D	EJPT 2 entrada	Función no activa en el VERSO 50 con una sola entrada.	On/Off	Off
E	No KR en EJPT	Si está en ON, cuando el modo EJPT está activo (entrada de arranque remoto activa), el contactor de la red se abre y no es posible cerrarlo, incluso si el generador se detiene por una alarma.	On/Off	Off
F	Retraso off	Es el tiempo de espera durante el cual la señal del EJPT debe ser desactivada para permitir la parada del generador y la conmutación en la red.	0-59 [s]	10

## 2- 8 M7 - Contadores

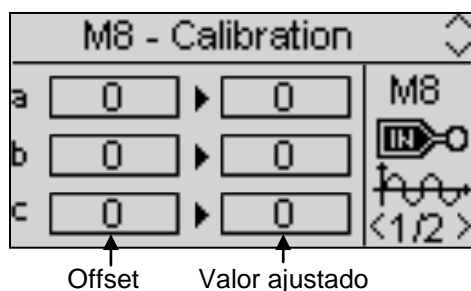
POS.	NOMBRE	DESCRIPCIÓN	RANGO DE VALORES	CONFIGURACIONES POR DEFECTO
A	Horas trabajo	Aquí es posible programar el valor de las horas de trabajo, y entonces confirmar el parámetro D para ajustar las horas de trabajo reales a este valor.	0-999999 [h]	0
B	KG horas	Aquí es posible programar el valor de las horas de trabajo con el KG cerrado, y entonces confirmar el parámetro D para ajustar las horas de trabajo reales con el KG cerrado a este valor.	0-999999 [h]	0
C	KR horas	Aquí es posible programar el valor de las horas de trabajo con el KR cerrado, y entonces confirmar el parámetro D para ajustar las horas de trabajo reales con el KR cerrado a este valor.	0-999999 [h]	0
D	Reajustar cont.	Confirme este parámetro para configurar los valores en los parámetros A, B y C.	OK	-

## 2- 9 M8 - Medidas

La configuración de las medidas permite ajustar los valores medidos para el grupo electrógeno y las tensiones de red. Para cada medida es posible configurar un offset con 0.1V.

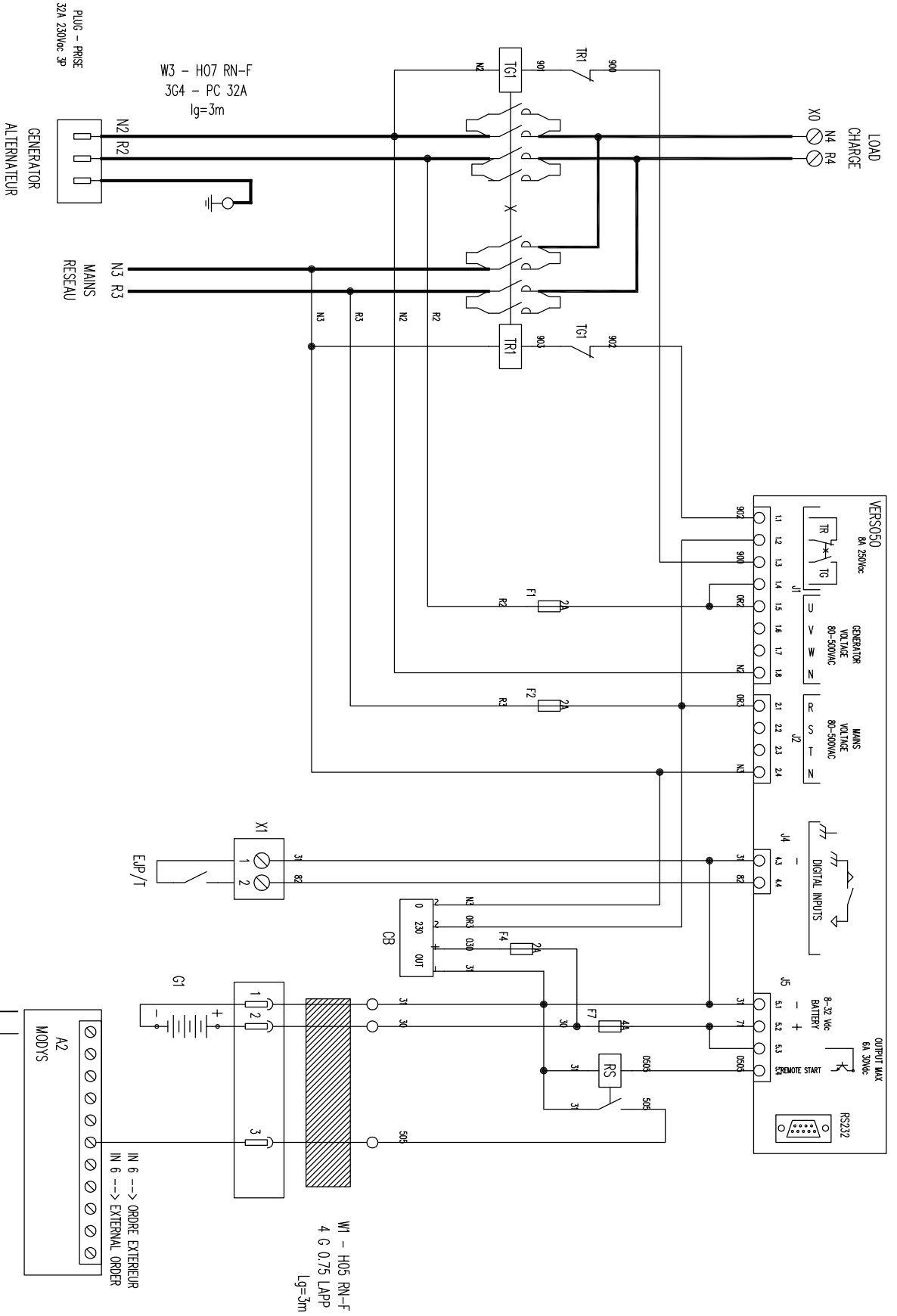
POS.	NOMBRE	RANGO DE VALORES	CONFIGURACIONES POR DEFECTO
A	Offset VRG	-100 +100 (V/10)	0
B	Offset VSG	-100 +100 (V/10)	0
C	Offset VTG	-100 +100 (V/10)	0
D	Offset VRR	-100 +100 (V/10)	0
E	Offset VSR	-100 +100 (V/10)	0
F	Offset VTR	-100 +100 (V/10)	0

"G"=Generador, "M"=Red eléctrica



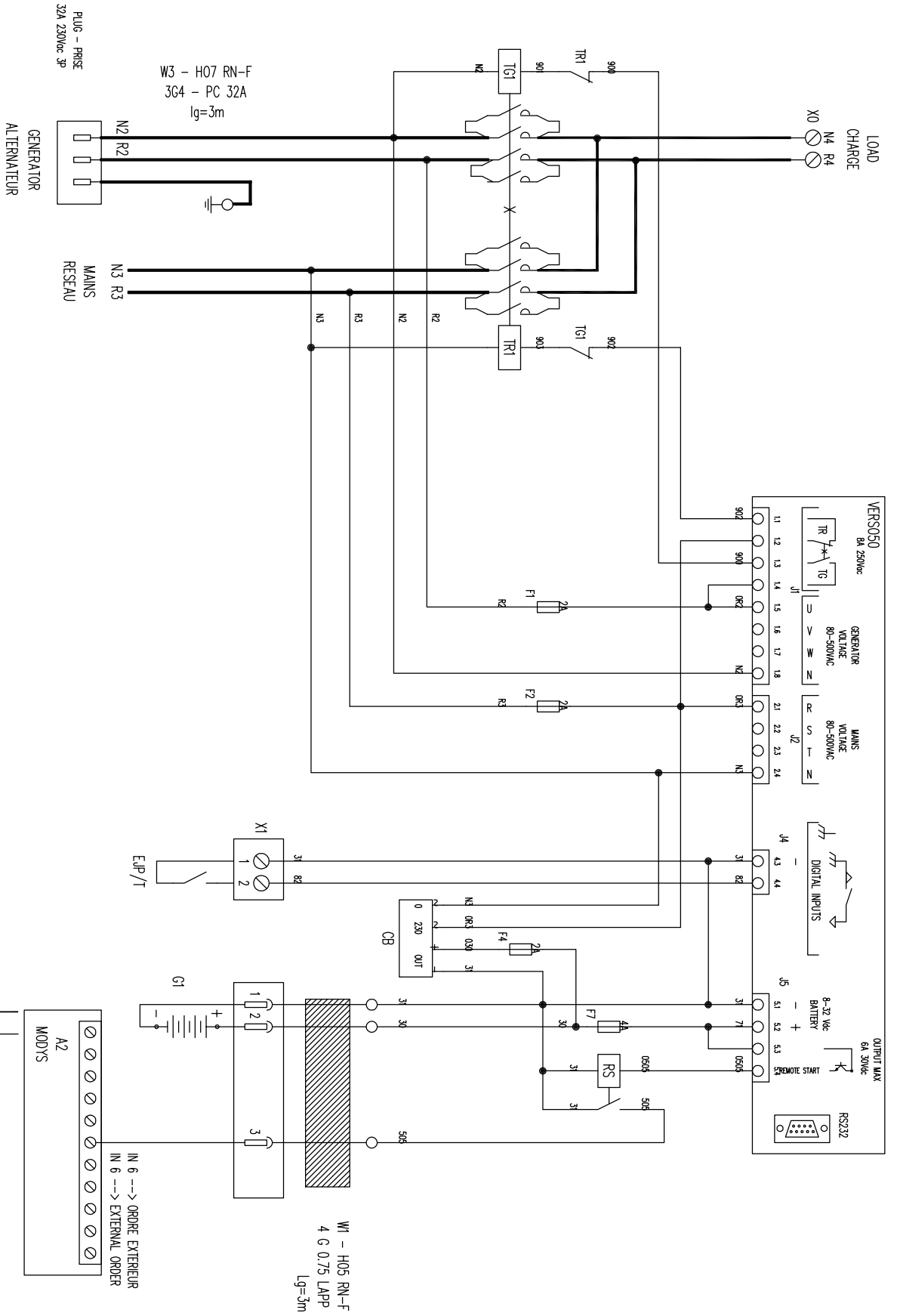
# 3- PANEAUX - ESQUEMAS ELÉCTRICOS

## 3- 1 Monofásico - 40A



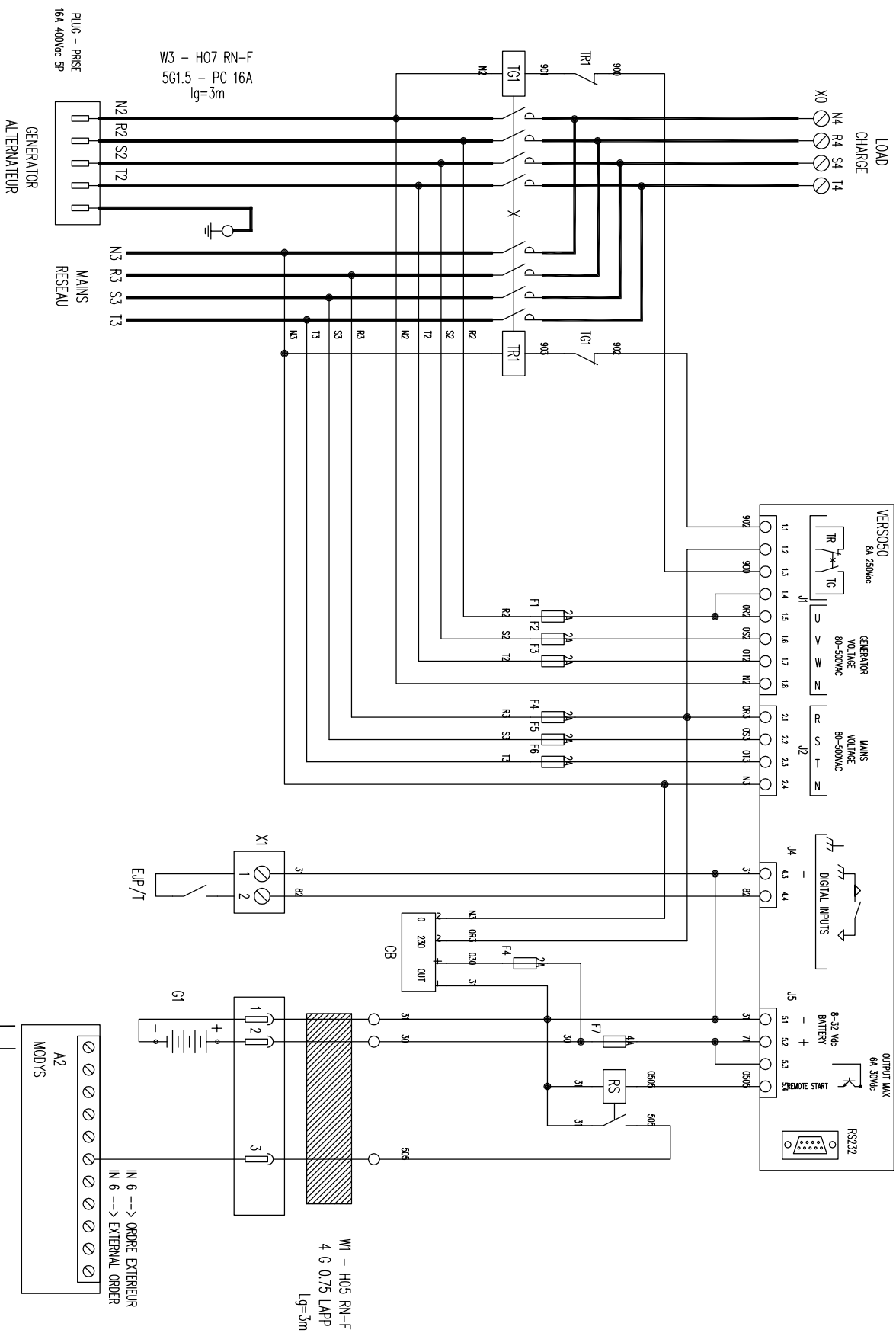
A	PREMIERE DISTRIBUTION	07/20/13	VSA	DATE	VSA
IND.	DESIGNATION DE LA MODIFICATION		DESSINE	VERBIE	
MATIERE			MASSE (kg)	FORMAT : A2	
REVISIONS			PLAN :	ECHELLE : 1/1	
TOLERANCE			A VOIE :		
DESIGNATION : SCHEMA INVERSEUR MONOPHASE VERSOSO 2P 40A					
N° IDENTIFIANT : 3499231001110					
N° IDENTIFIANT :				N° FOLIUM :	
3499231001110				1/1	

# 3-2 Monofásico - 100A



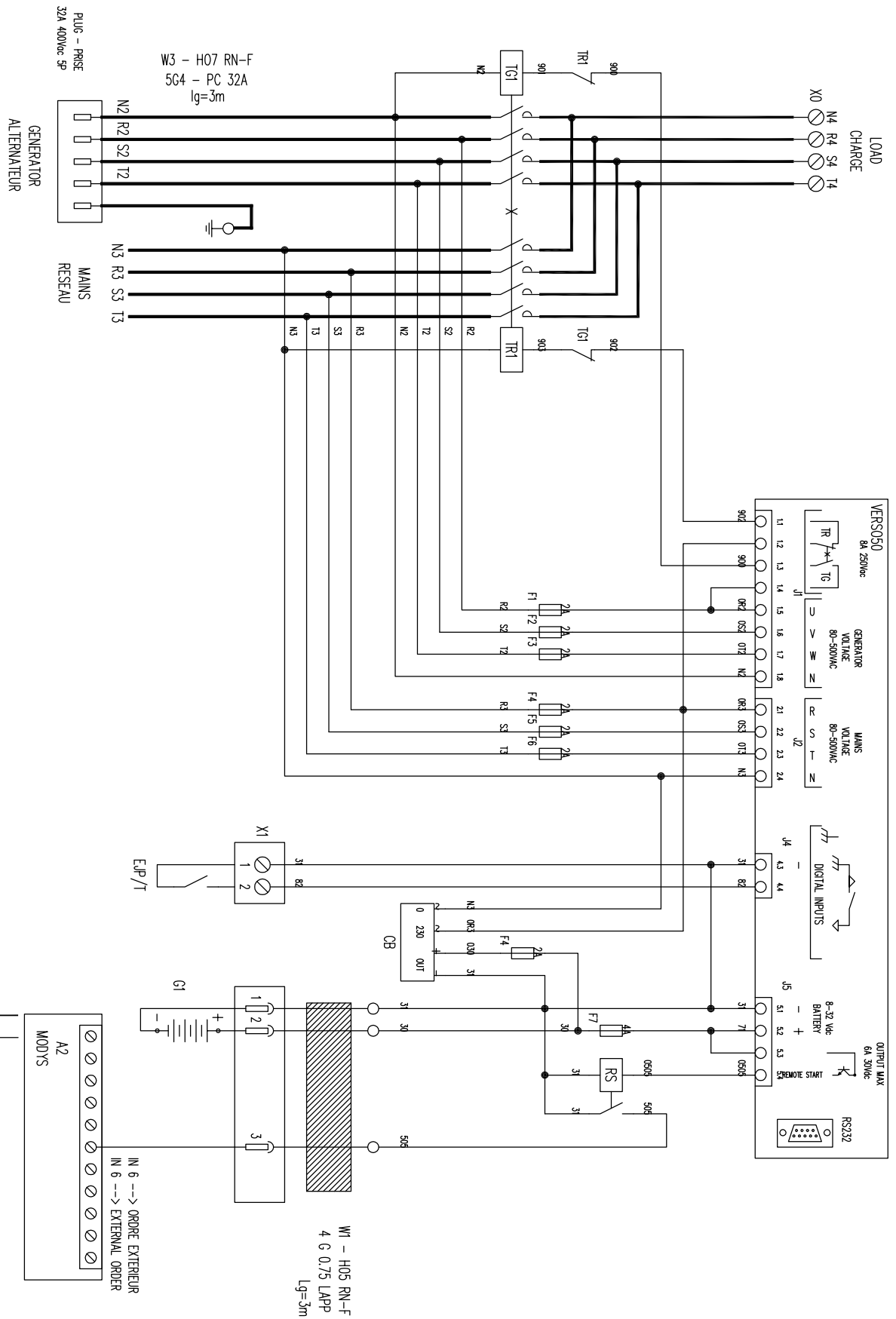
A	PREMIERE DIFFUSION	DESIGNATION DE LA MODIFICATION	DATE	VISA	DATE	VISA
IND.			20/09/12			
MATIERE						
REVISIONS						
TOLERANCE						
DESIGNATION	SCHEMA INVERSEUR MONOPHASE VERSOSO 2P 100A					
NUMERO	3499231001127					
N° DEPARTANT	3499231001127					
N° FIN	1/1					

# 3- 3 Trifásico - 25A



A2		MODVYS	
A	PREMIERE DISTRIBUTION	DESIGNATION DE LA MODIFICATION	
NO.			
MATIERE			
REVISIONS			
TOLERANCE			
DESIGNATION: SCHEMA INVERSEUR TRIPHASE VERSO50 4P 25A			
N° IDENTIFIANT : 3499231001134			
3499231001134		N° FOLIUM : 1/1	

# 3- 4 Trifásico - 40A



A	PREMIERE DISTRIBUTION	DESIGNATION DE LA MODIFICATION	DATE	VISA	VERBIE
NO.			20/09/12		
MATIERE					
REVISION					
TOLEANCE					
A WDE					
DESIGNATION: SCHEMA INVERSEUR TRIPHASE VERSO50 4P 40A					
N° DEPARTANT : 3499231001141					
N° FOND : 1/1					

## Mantenedor de carga de la batería

# MCB08

12Vdc - 0,7A



### Cargador batería

Es un mantenedor de carga de la batería muy eficiente y funcional.

Es muy útil si se necesita mantener cargada la batería, por ejemplo, en pequeños generadores.

**Asegura una carga eficiente sin dañar la batería.**

### Datos Técnicos

- ▶ Tensión de entrada: 0-110-230 +-10%
- ▶ Tensión de salida: 13,6Vdc Estabilidad 1%
- ▶ Corriente de salida: 0,7A
- ▶ Temperatura de funcionamiento: -20+55°C
- ▶ Temperatura de almacenamiento: -30°C+80°C
- ▶ Humedad relativa: 90% , 20°C
- ▶ Tensión de aislamiento entrada/salida: 3000VAC/4240VDC.
- ▶ Grado de protección IP: IP00
- ▶ protección contra polaridad inversa
- ▶ protección contra cortocircuito
- ▶ indicador LED de alimentación
- ▶ Fusible 5x20 de protección de entrada
- ▶ Protección con restablecimiento electrónico en la salida 12Vdc
- ▶ dimensiones: 115x60x40

Normas de referencia: IEC/EN 6100-6-3, IEC/EN55022

CLASS.B,IEC/EN61000-3-2,IEC/EN61000-3-3,IEC/EN61000-6-2,EN55024,IEC/EN61000-4-2/-3/-4/-5/-6/-8/-11,IEC/EN61204-3.

NORMA DE BAJA TENSIÓN:IEC/EN60950-1.

### Cables de conexión:

pueden utilizarse cables con la siguiente sección:

Entrada: 0.2 a 2.5 mm<sup>2</sup> sólido / flexible

Salida: 0.2 a 2.5 mm<sup>2</sup> sólido / flexible

Longitud de desaislado: 7mm





Distribuidor autorizado



# VERSO 50

## Manual de Instruções

33502027401\_3\_1

Versão: 1.0.27



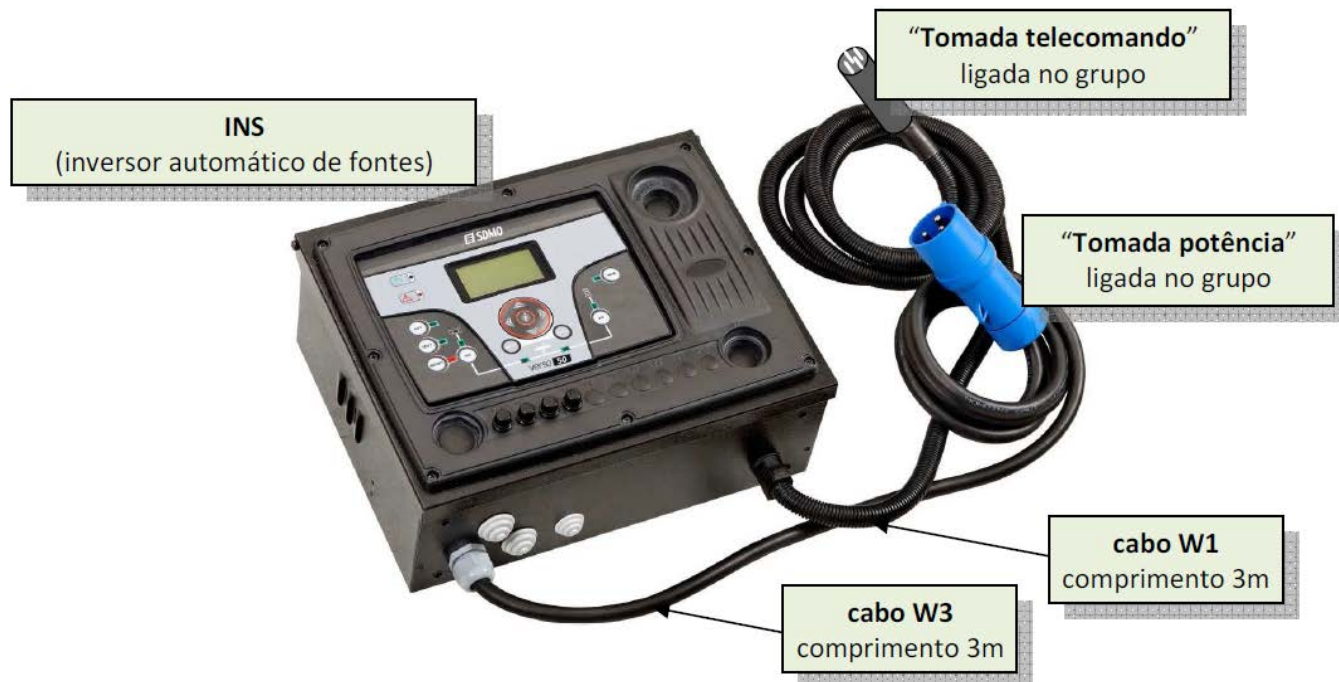


# Índice

<b>VISTA DE CONJUNTO - PRINCIPAIS CARACTERÍSTICAS - INSTALAÇÃO - CABLAGEM.....</b>	<b>2</b>
<b>1- REQUISITOS GERAIS E INSTALAÇÃO.....</b>	<b>3</b>
1- 1 Notas gerais.....	3
1- 2 Etiqueta e placa de classificação do produto.....	3
1- 3 Classificações de hardware.....	4
1- 4 Instalações Elétricas.....	5
1- 5 Ligações.....	6
1- 6 Modos de funcionamento.....	7
1- 6.1 Modo automático.....	7
1- 6.2 Modo manual.....	7
1- 6.3 Modo reinicializar.....	7
1- 6.4 Modo teste.....	7
1- 6.5 Alarmes.....	7
1- 7 Visão global do equipamento.....	8
1- 8 Páginas do ecrã.....	9
1- 8.1 Rede elétrica.....	9
1- 8.2 Estatísticas da rede elétrica.....	9
1- 8.3 Gerador.....	9
1- 8.4 Estatísticas do gerador.....	9
1- 8.5 Horas.....	9
1- 8.6 Registo de eventos.....	9
1- 8.7 Relógio e garantia.....	9
1- 8.8 Monitor E/S.....	10
1- 8.9 Página de informação.....	10
1- 8.10 Dados do sistema.....	10
1- 8.11 Página de logótipo.....	10
<b>2- MENU DE PROGRAMAÇÕES.....</b>	<b>11</b>
2- 1 Instruções de navegação.....	11
2- 2 M1 - Configuração da rede elétrica.....	12
2- 3 M2 - Configuração do alternador.....	13
2- 4 M3 - Configuração de teste.....	14
2- 5 M4 - Configuração geral.....	15
2- 5.1 M4.1 - Configuração do ecrã.....	15
2- 5.2 M4.2 - Configuração do relógio.....	15
2- 5.3 M4.3 - Configuração de segurança.....	16
2- 6 M5 - Lista de alarmes.....	17
2- 7 M6 - Configuração EJPT.....	19
2- 8 M7 - Contadores.....	19
2- 9 M8 - Calibragem.....	19
<b>3- PANEIS - DESENHOS ELÉTRICOS.....</b>	<b>20</b>
3- 1 Fase simples – 40A.....	20
3- 2 Fase simples – 100A.....	21
3- 3 Três Fases – 25A.....	22
3- 4 Três Fases – 40A.....	23
<b>4- CARREGADOR DA BATERIA.....</b>	<b>24</b>

## VISTA DE CONJUNTO - PRINCIPAIS CARACTERÍSTICAS - INSTALAÇÃO - CABLAGEM

☐ Equipamento completo fornecido com os cabos de ligação:

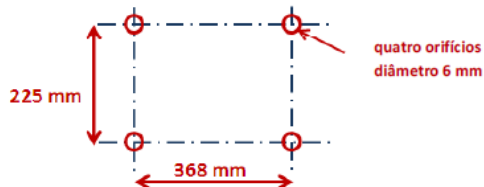


☐ Grau de protecção: IP20

☐ Referências - Dimensões e pesos:

Tipo INS	referência	altura (mm)	largura (mm)	profundidade (mm)	peso (kg)
monofásico 40A (ver 3-1 página 20/24)	31614298804NE	280	400	150	10
monofásico 100A (ver 3-2 página 21/24)	31614298904NE	280	400	150	10
trifásico 25A (ver 3-3 página 22/24)	31614299004NE	280	400	150	10
trifásico 40A (ver 3-4 página 23/24)	31614299104NE	280	400	150	10

☐ Entreeixos de fixação:



A caixa deve ser fixada na parede, como ilustrado na imagem ao lado, com material adequado. Atenção: só há 3 metros de cabos entre a caixa de comando do grupo e o INS.



☐ Secção de cabos - Calibre das tomadas - Esquema de instalação:

Tipo INS	alternador (tomada de potência)	alternador (tomada de comando)	rede (directamente no contactor)	utilização (na caixa)
monofásico 40A	32 A-3 terminais	4 terminais - 0,75mm <sup>2</sup>	até 2 x 6mm <sup>2</sup> / fase	até 25mm <sup>2</sup>
monofásico 100A	32 A-3 terminais	4 terminais - 0,75mm <sup>2</sup>	até 1 x 25mm <sup>2</sup> / fase	até 50mm <sup>2</sup>
trifásico 25A	16 A-5 terminais	4 terminais - 0,75mm <sup>2</sup>	até 1 x 6mm <sup>2</sup> / fase	até 10mm <sup>2</sup>
trifásico 40A	32 A-5 terminais	4 terminais - 0,75mm <sup>2</sup>	até 1 x 6mm <sup>2</sup> / fase	até 16mm <sup>2</sup>

tabela 1



monofásico 40A	3G 4mm <sup>2</sup>
monofásico 100A	3G 4mm <sup>2</sup>
trifásico 25A	5G 1,5mm <sup>2</sup>
trifásico 40A	5G 4mm <sup>2</sup>

tabela 2

ver os esquemas eléctricos completos nas páginas 20, 21, 22, 23

# 1- REQUISITOS GERAIS E INSTALAÇÃO

## 1-1 Notas gerais

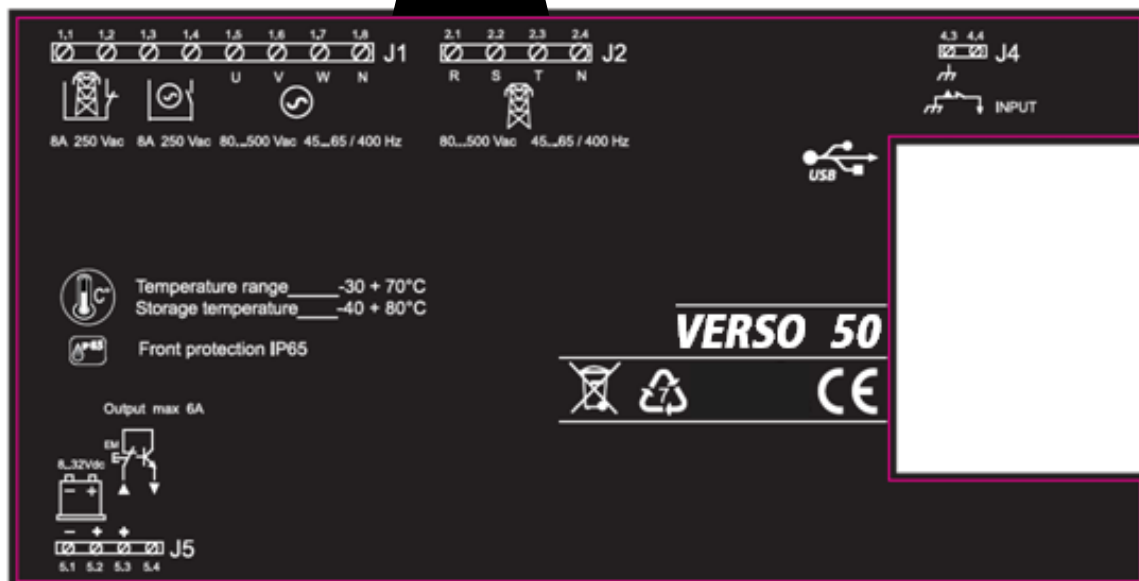
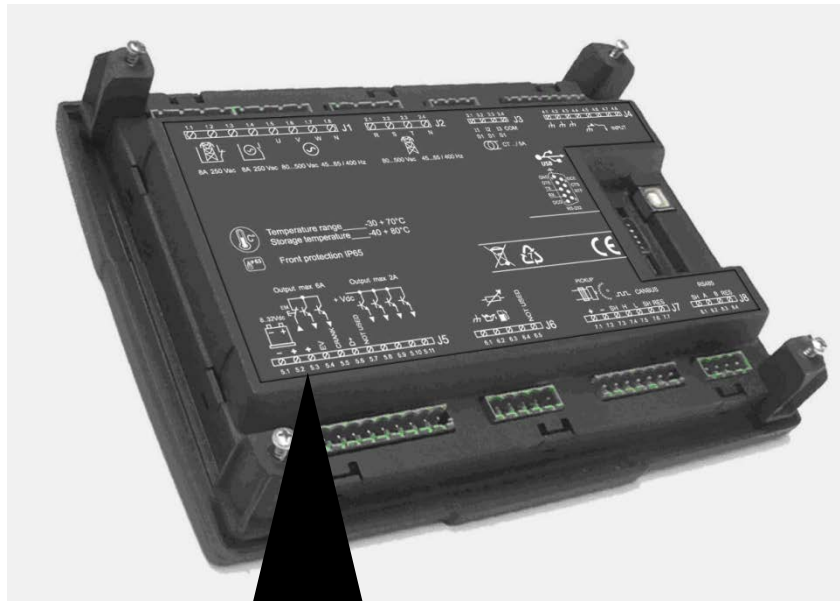


### AVISO!

- Leia com atenção o manual antes da instalação ou utilização.
- Este equipamento deve ser instalado por pessoal qualificado, no cumprimento das normas atuais, para evitar danos ou perigo para a segurança.
- Antes de qualquer operação de manutenção no dispositivo, remova toda a tensão das entradas de medição e de alimentação.
- Os produtos ilustrados neste documento estão sujeitos a alterações e modificações sem aviso prévio.
- Os dados técnicos e as descrições na documentação são precisos, tanto quanto é do nosso conhecimento, mas não é aceite nenhum tipo de responsabilidade por erros, omissões ou contingências provenientes destas informações.
- Um disjuntor deverá estar inserido na instalação elétrica do edifício. Deverá estar instalado próximo do equipamento e num local de fácil acesso para o operador. Deverá possuir a mesma marca que o dispositivo de desconexão do equipamento: IEC /EN 61010-1 § 6.12.2.1.
- Limpe o instrumento com um pano seco e macio; não utilize abrasivos, detergentes líquidos ou solventes.

## 1-2 Etiqueta e placa de classificação do produto

As identificações gerais de cada unidade encontram-se assinaladas na placa abaixo apresentada e situados no controlador.




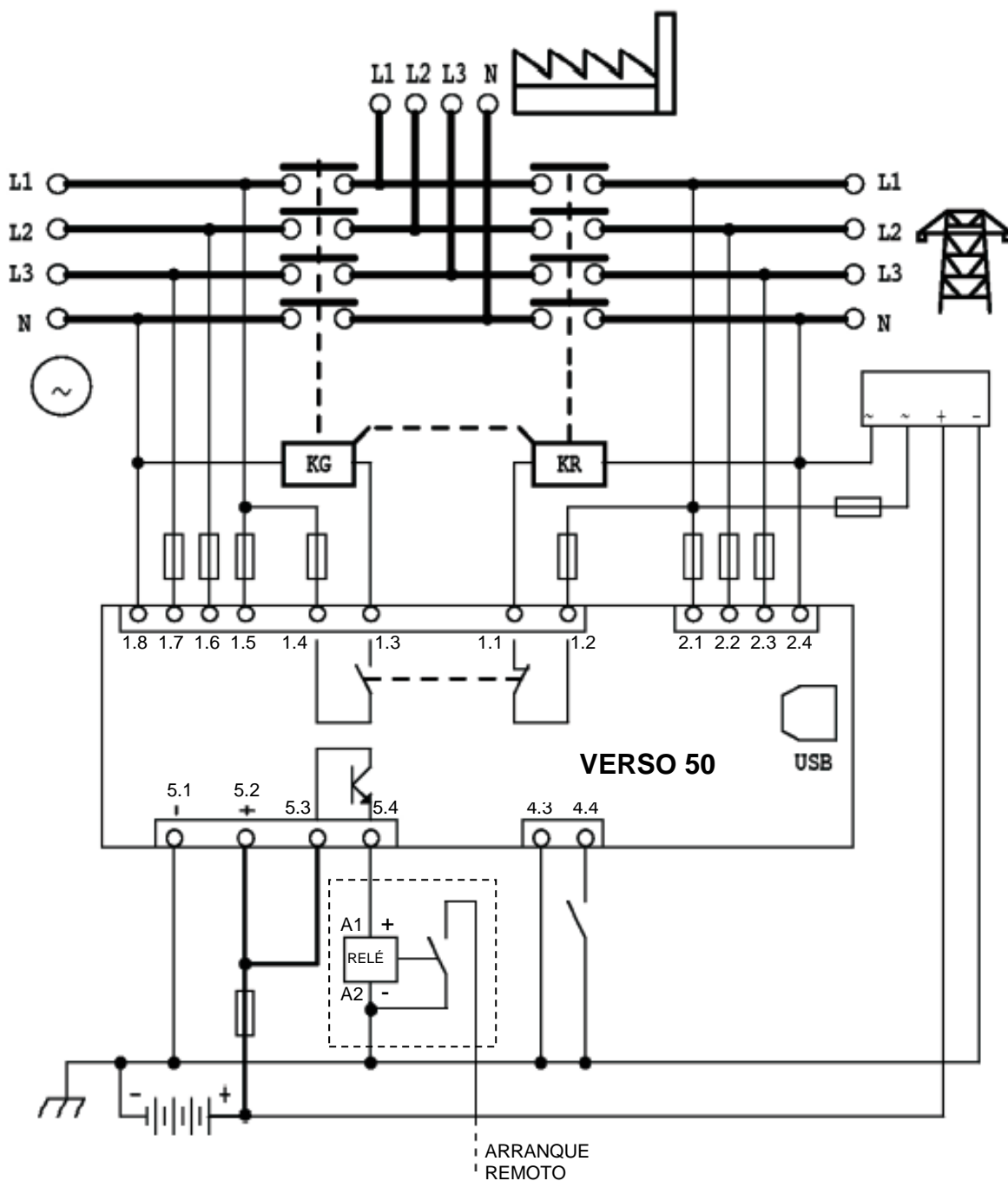
### 1-3 Classificações de hardware

CARATERÍSTICAS GERAIS	
Tensão Vcc nominal	12Vcc (24Vcc)
Intervalo Vcc	De 7Vcc a 33Vcc
Tensão Vca nominal	400 Vca
Intervalo Vca	Até 500 Vca
Intervalo de frequência	De 45 a 75 Hz
Consumo fixo com retroiluminação	250 mA
Intervalo de temperatura	-30 °C + 70 °C (elétrica)
	-30 °C + 70 °C (ecrã)
	-40 °C + 80 °C (armazenamento)
ECRÃ	128x64 px ; 66x33mm
ENTRADAS DIGITAIS	
Número	1
SAÍDAS ESTÁTICAS	
Número	1
RELÉS DOS CONTACTORES	
Número	2
Tipo de contactos	1x N.O. contactor do conjunto de gerador - 1x N.C. contactor de rede elétrica
Capacidade dos contactos	8 A / 250 VCA
ENTRADAS DE TENSÃO	
Número	8
Tipo de entrada	Acoplamento resistivo
Tensão nominal	230 Vca (L-N) - 400 Vca (L-L)
Intervalo de medição	de 0 a 350 Vca (L-N) - de 0 a 500 Vca (L-L)
Frequência permitida	de 25 Hz a 80 Hz
Precisão	< 1 % F.S.
HARDWARE	
Número de Teclas	13
Número de LEDs	10



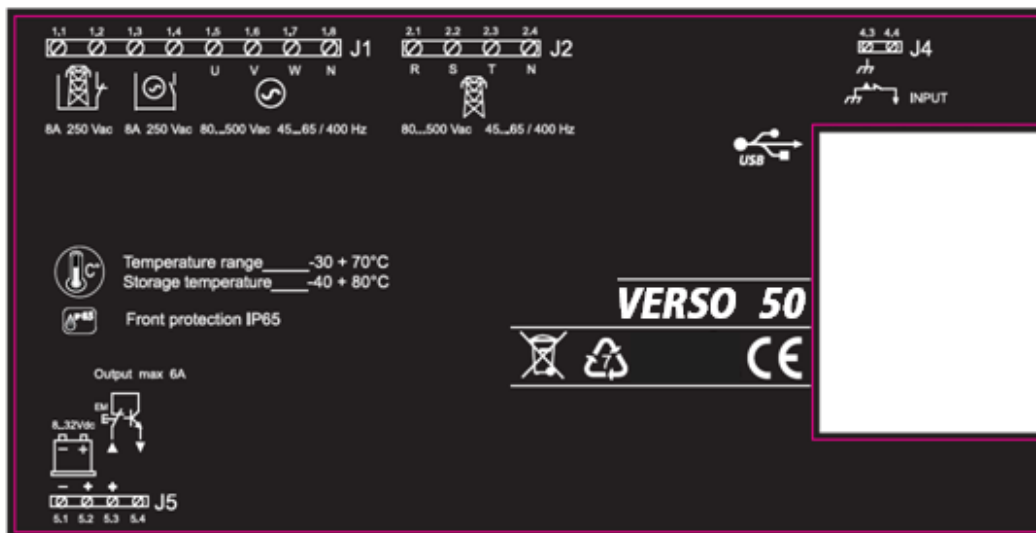
## 1- 4 Instalações Elétricas

 Aviso! Antes de inserir as tomadas e alimentar a placa, assegure-se de que as ligações respeitam estritamente o diagrama de ligações apresentado em seguida.



*NOTA: A saída de arranque remoto é positiva. Se pretender utilizar uma negativa em vez de positiva, é possível utilizar um relé externo, conforme apresentado no desenho elétrico seguinte.*

## 1- 5 Ligações



### J1 – Tensão CA do conjunto de gerador e contactores

- 1.1 - Saída do contactor da rede elétrica (NC)
- 1.2 - Saída do contactor da rede elétrica (NC)
- 1.3 - Saída do contactor da rede elétrica (NO)
- 1.4 - Saída do contactor da rede elétrica (NO)
- 1.5 - Tensão do conjunto do gerador fase 1
- 1.6 - Tensão do conjunto do gerador fase 2
- 1.7 - Tensão do conjunto do gerador fase 3
- 1.8 - Neutro

### J2 – Tensão CA da rede elétrica

- 2.1 - Tensão da rede elétrica fase 1
- 2.2 - Tensão da rede elétrica fase 2
- 2.3 - Tensão da rede elétrica fase 3
- 2.4 - Neutro

### J4 – Entradas digitais

- 4.3 - Gnd
- 4.4 - Entrada digital para EJPT - Apenas para o mercado francês

### J5 – Alimentação e Saídas

- 5.1 - Negativo da bateria
- 5.2 - Positivo da bateria
- 5.3 - Positivo comum para saída de arranque remoto (+)
- 5.4 - Saída de arranque remoto (+)

## 1- 6 Modos de funcionamento

Com a energia ligada, o VERSO 50 fica em modo manual. Com os botões pode escolher o modo de funcionamento que preferir.

### 1- 6.1 Modo automático

Pressione o botão AUT para selecionar este modo de funcionamento. Existem duas lógicas de funcionamento diferentes:

- Falha da rede elétrica: a saída de arranque remoto (J5.4) é ativada em caso de falha da rede elétrica (ou fora de limites) e é desativada na presença da mesma. Esta é a lógica padrão.
- EJPT: se o EJPT programado (consultar menu M6), a saída de arranque remoto é ativada se J4.4 estiver próximo de negativo e será desativada quando a entrada estiver aberta. Para mais informações sobre esta função, consultar o menu M6.

### 1- 6.2 Modo manual

A saída de arranque remoto é ativada com o botão KG e desativada com o botão KR: ao pressionar e libertar rapidamente o botão KR, a saída de arranque remoto é removida automaticamente; enquanto que ao manter pressionado o botão KR durante 3 segundos, o controlador passa a carga no lado da rede elétrica imediatamente mas a saída de arranque remoto é removida apenas após o tempo de arrefecimento.

### 1- 6.3 Modo reinicializar

A saída de arranque remoto não pode ser ativada. Se a rede elétrica estiver disponível é ligada à carga. Se selecionar o modo Reinicializar, os alarmes são reinicializados e a saída de arranque remoto é desativada. Se a causa do alarme permanecer, a mensagem de alarme permanece presente. Pressione o botão RESET para selecionar este modo de funcionamento.

### 1- 6.4 Modo teste

Teste manual: com o controlador em modo Manual, pressione o botão TEST para ativar esta função. A saída de

arranque remoto é ativada para testar o conjunto de gerador durante um período programável. (A duração do teste pode ser programada em "M3- Configuração do teste", parâmetro "M") Quando o teste terminar, o controlador regressa automaticamente ao modo MAN e o led de teste é desligado. Pode, igualmente, terminar o teste manualmente, pressionando novamente o botão TEST. Durante este tipo de teste MAN, a comutação de carga apenas pode ser controlada pelos botões KG e KR, mesmo se a rede elétrica apresentar problemas.

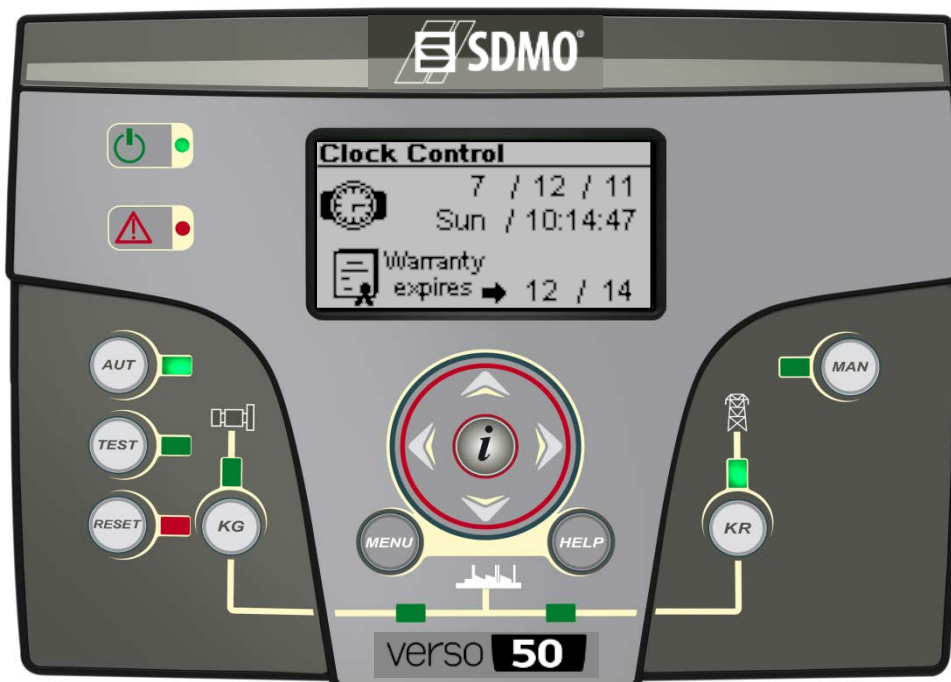
Teste automático: existem n.2 condições de ativação diferentes sobre o teste automático:

-*Pelo controlo do operador*: com o controlador em modo Automático, pressione o botão TEST para ativar esta função  
-*Por programação*: no menu "M3- Configuração do teste", pode programar testes diários, semanais ou mensais. Estes testes APENAS podem ser efetuados se o controlador se encontrar em modo AUTO. Pode, igualmente, selecionar, por programação, se pretender efetuar o teste com ou sem carga.

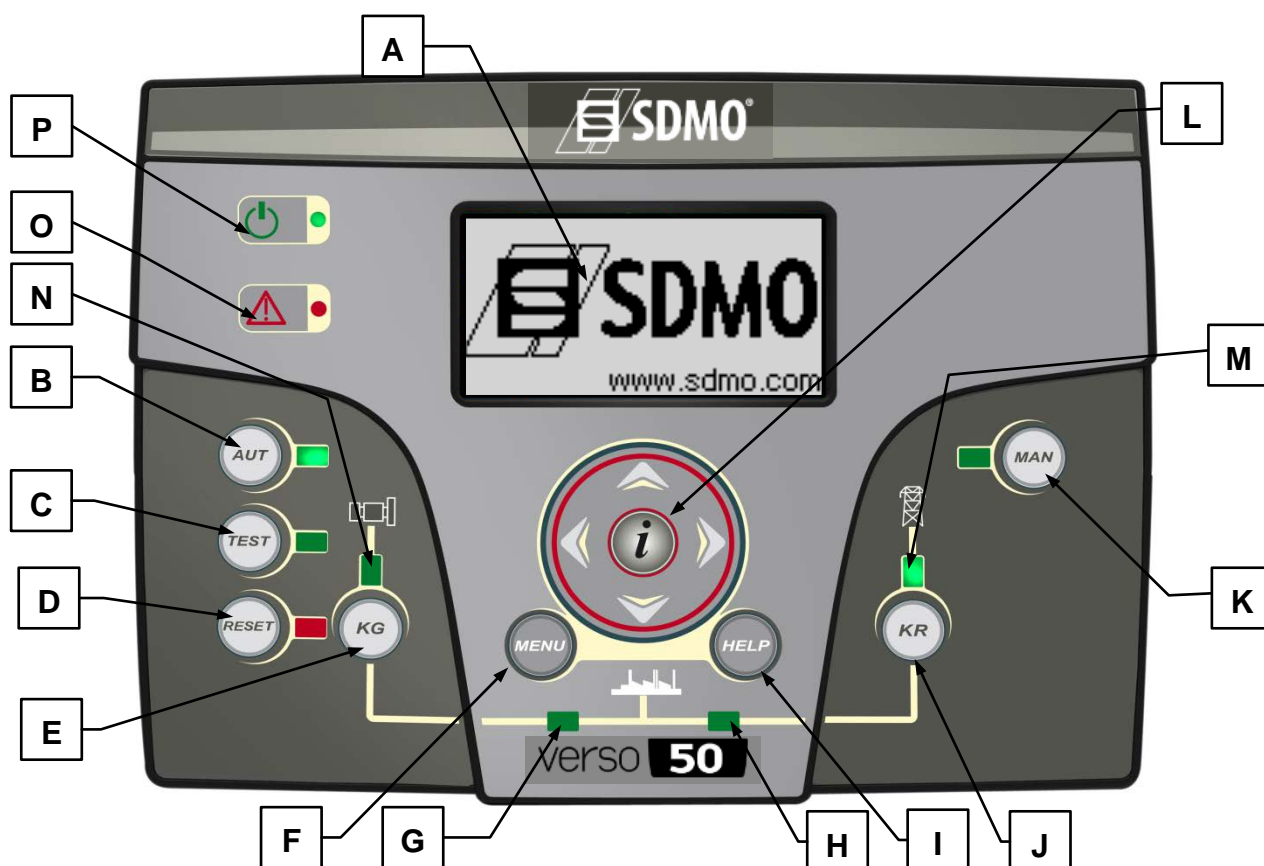
Quando o teste automático for efetuado, o led de TEST acende-se e o sinal de arranque do gerador é ativado. Quando o teste terminar, o controlador regressa automaticamente ao modo MAN e o led de teste é desligado. Pode, igualmente, forçar o fim do teste, pressionando o botão TEST quando o led de TEST estiver ligado. Durante este tipo de teste AUT, a comutação de carga é gerida automaticamente pelo controlador.

### 1- 6.5 Alarmes

Em caso de alarme, o ecrã apresenta a respetiva descrição. Se forem detetados mais alarmes diferentes, estes são apresentados individualmente em sequência. Para cada alarme está disponível uma mensagem que pode ajudar a identificar a origem do problema. A reinicialização do alarme pode ser efetuada através do botão RESET; desta forma, o alarme é eliminado e o controlador passa para o modo Reinicializar, evitando tentativas acidentais de arranque do gerador. Se o alarme, após reinicialização, permanecer no ecrã, a causa do alarme não é eliminada.



## 1-7 Visão global do equipamento



POS.	NOME	DESCRIÇÃO
A	Ecrã	Ecrã retroiluminado que apresenta todas as funções, medições e alarmes relativamente ao gerador e à rede elétrica. Automaticamente, a retroiluminação é desativada e ativada novamente quando pressionar um botão.
B	AUT	Botão para selecionar o modo automático.
C	TESTE	Botão para selecionar o modo de teste.
D	REINICIAR	Para ativar o modo reiniciar/OFF. Neste modo operativo, a saída de arranque remoto é desativada e os alarmes são eliminados. Se a causa do alarme persistir, o alarme será novamente apresentado.
E	KG	Controlo das teclas para ativar a saída do arranque remoto (apenas no modo manual). No modo de teste manual, este botão permite gerir o contactor do gerador.
F	Menu	Para entrar no menu de programação. Dentro dos menus, é utilizado como botão “retroceder” ou “sair”.
G	Led de estado KG	Led que indica se o KG está fechado (led on) ou aberto (led off).
H	Led de estado KR	Led que indica se o KR está fechado (led on) ou aberto (led off).
I	Ajuda	A partir da página principal do menu, permite passar diretamente para a página de alarmes ativos se pelo menos um alarme estiver presente.
J	KR	Controlo por tecla para desativar a saída do arranque remoto (apenas em modo manual); ao pressionar e libertar rapidamente o botão, a saída de arranque remoto é removida imediatamente, enquanto manter pressionado o botão durante 3 segundos, a saída de arranque remoto é removida após o tempo de arrefecimento. No modo de teste manual, este botão permite gerir o contactor da rede elétrica.
K	MAN	Botão para selecionar o modo manual.
L	Condução da navegação	Condução da navegação através de 4 setas para passar as páginas (setas esquerda e direita) e aumentar ou diminuir os parâmetros no interior dos menus de programação. Contém igualmente um botão especial “i”, para selecionar um elemento no ecrã ou editar um parâmetro e confirmar o novo valor. Consulte o parágrafo 2-1 para mais informações sobre a navegação através dos menus.
M	Led de estado da rede elétrica	É apresentado se a rede elétrica estiver dentro dos limites (led on) ou não (led off).
N	Led de estado do gerador	É apresentado se o gerador estiver dentro dos limites (led on) ou não (led off). Quando o led estiver intermitente, significa que o sinal de arranque está ativo mas o conjunto de gerador ainda não ou que os valores de tensão do conjunto de gerador não foram atingidos.
O	Led de alarme geral	Acende-se de um alarme ativado como alarme global 1 estiver presente.
P	Led de estado da bateria	Acende-se quando a placa estiver alimentada.

## 1- 8 Páginas do ecrã

Quando ligar a placa, será visualizada a página de logótipo. Em seguida, passará para a página de stand-by (Rede elétrica). Com as setas esquerda e direita, pode deslocar-se ao longo das diferentes páginas.

### 1- 8.1 Rede elétrica

A	Ⓞ	V-Δ	V-n	D
B	L1	0	0	E
C	L2	0	0	F
G	L3	0	0	
	F	0,0		

- A) L1-L2 Tensão Vca
- B) L2-L3 Tensão Vca
- C) L3-L1 Tensão Vca
- D) L1 Tensão de linha
- E) L2 Tensão de linha
- F) L3 Tensão de linha
- G) Frequência da rede elétrica

### 1- 8.2 Estatísticas da rede elétrica

Mains Stats		
VL1 max	= 236	A
hh:mm	dd/mm/yy	C
12:45	12/05/12	B

- A) Valor máximo medido na tensão da linha L1 da rede principal
- B) Hora e minutos quando o valor máximo no ponto A tiver sido medido
- C) Data quando o valor máximo no ponto A tiver sido medido

### 1- 8.3 Gerador

A	Ⓞ	V-Δ	V-n	D
B	L1	0	0	E
C	L2	0	0	F
G	L3	0	0	
	F	0,0		

- A) L1-L2 Tensão Vca
- B) L2-L3 Tensão Vca
- C) L3-L1 Tensão Vca
- D) L1 Tensão de linha
- E) L2 Tensão de linha
- F) L3 Tensão de linha
- G) Frequência do gerador

### 1- 8.4 Estatísticas do gerador

Genset Stats		
F min	= 48.9	A
hh:mm	dd/mm/yy	C
13:59	15/05/12	B

- A) Valor máximo medido na tensão da linha L1 do gerador
- B) Hora e minutos quando o valor máximo no ponto A tiver sido medido
- C) Data quando o valor máximo no ponto A tiver sido medido

### 1- 8.5 Horas

Hour Counters		
On	0	A
Kg	0	B
Kr	0	C

- A) Horas de trabalho totais do gerador
- B) Horas de trabalho totais com KG fechado
- C) Horas de trabalho totais com KR fechado

### 1- 8.6 Registo de eventos

Esta página apresenta-lhe os últimos alarmes com data e hora.

Events Screen	
13M2M1 18:17:02	A
▲ Low frequency mains	
13M2M1 18:23:10	B
☰ Startup	

Pressione o botão CIMA ou BAIXO para selecionar a seta cima (A) ou baixo (B) e, em seguida, pressione "i". Desta forma pode deslocar os eventos (até 255 eventos).

### 1- 8.7 Relógio e garantia

Clock Control	
6 / 9 / 12	
Thu / 14:11:22	
☰ Warranty expires → 0 / 2	

- A) Relógio: data e hora
- B) Fim da garantia

#### 1- 8.8 Monitor E/S

IO Monitor	
<input checked="" type="radio"/>	Input J4 - 4.4
<input checked="" type="radio"/>	Output J1 - 1.2
<input type="radio"/>	Output J1 - 1.4
<input type="radio"/>	Output J5 - 5.4

Nesta página pode verificar o estado da entrada J4.4 (EJPT) e das 3 saídas J1.2 (KR), J1.4 (KG) e J5.4 (Saída de arranque remoto).

#### 1- 8.9 Página de informação

SDMO	
Web:	_____
Tel:	_____
Adrs:	_____

Esta página apresenta os dados de contacto do fabricante - página da Internet, número de telefone e endereço.

#### 1- 8.10 Dados do sistema

System data	
PJ:	SDMO_VERSO 50
FW:	0.10.68 SDMO
SW:	4.0.8.2
DA:	28/9/2012

Esta página apresenta a informação sobre o projeto, a versão de firmware e software do controlador.

#### 1- 8.11 Página de logótipo

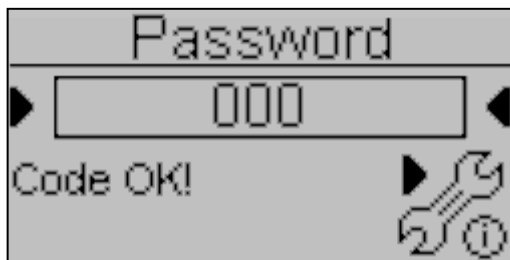


## 2- MENU DE PROGRAMAÇÕES

### 2- 1 Instruções de navegação

Ao aceder à configuração global, pressionando o botão MENU, deverá inserir a palavra-passe correta para aceder ao menu de programação. Por defeito, a palavra-passe é 809. Se introduzir a palavra-passe errada, será apresentada a indicação "código errado" e não poderá aceder ao menu. Para alterar a palavra-passe, consulte as configurações de segurança.

**A palavra-passe  
correta  
é, por defeito, 809**



Se a palavra-passe estiver correta, pressione a seta BAIXO para seleccionar o ícone (A) e confirme com "i" para aceder aos menus de programação.

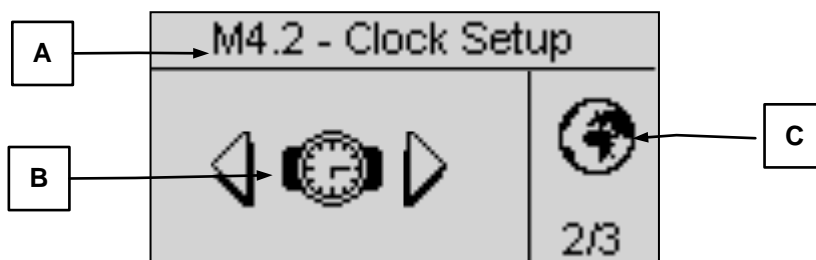
- A) Configuração da rede elétrica
- B) Configuração do alternador
- C) Configuração de teste
- D) Configuração geral
- E) Configuração dos alarmes
- F) Configuração EJPT
- G) Configuração dos contadores
- H) Configuração das medições



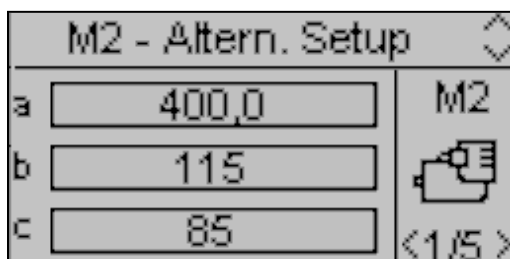
Se o símbolo AJUDA estiver presente, significa que existe, pelo menos, um alarme ativo. Ao pressionar o botão AJUDA, passa diretamente para a página de alarmes ativos.

Com as setas pode seleccionar o menu. Quando o menu pretendido for seleccionado, pressione o botão "i" para confirmar e aceder ou pressione "menu" para regressar ao ecrã anterior. Em seguida, visualizará diretamente os parâmetros no interior do menu seleccionado ou, se seleccionar a configuração Geral, visualizará um ecrã para a escolha do submenu. Este ecrã é composto por 3 partes:

- A) O nome do submenu
- B) O ícone do submenu
- C) A página e o ícone do menu que contém o submenu



Pressione "i" para confirmar e aceder, ou pressione as setas esquerda e direita para visualizar o próximo submenu, ou pressione "menu" para regressar ao ecrã anterior. Nos submenus os parâmetros estão divididos em páginas diferentes; escolha a página com as setas esquerda e direita e seleccione o parâmetro com as setas cima e baixo. Em seguida, pressione "i" para confirmar e modificar o parâmetro. Um exemplo de submenu é apresentado na imagem seguinte:



## 2-2 M1 - Configuração da rede elétrica

Ao seleccionar a configuração da rede elétrica vai aceder diretamente aos parâmetros de programação da rede elétrica, como tensão e limites de frequência. Todos estes parâmetros são apresentados na tabela seguinte:

POS.	NOME	DESCRIÇÃO	INTERVALO DE VALORES	PREDEFINIÇÃO 3 fases	PREDEFINIÇÃO 1 fase
A	V nominal rede	Permite-lhe definir a tensão nominal.	0-600 [Vca]	400	230
B	Alta V rede	Pode definir o limite máximo de tensão; se a tensão medida for superior a este valor, a rede elétrica é considerada como tendo problemas e o VERSO 50 ativa a saída de arranque remoto (em modo automático).	100-200 [%]	113	113
C	Baixa V rede	Pode definir o limite inferior de tensão; se a tensão medida for inferior a este valor, a rede elétrica é considerada como tendo problemas e o VERSO 50 ativa a saída de arranque remoto (em modo automático).	70-100 [%]	80	80
D	F nominal rede	Permite-lhe definir a frequência nominal.	50-60 [Hz]	50	50
E	Alta F rede	Pode definir o limite máximo de frequência; se a frequência medida for superior a este valor, a rede elétrica é considerada como tendo problemas e o VERSO 50 ativa a saída de arranque remoto (em modo automático).	100-200 [%]	110	110
F	Baixa F rede	Pode definir o limite inferior de frequência; se a frequência medida for inferior a este valor, a rede elétrica é considerada como tendo problemas e o VERSO 50 ativa a saída de arranque remoto (em modo automático).	0-100 [%]	90	90
G	Atraso KR	Pode definir um tempo de atraso para o fecho do contactor da rede elétrica. Este tempo é iniciado a partir do momento em que o VERSO 50 abrir o contactor do gerador (função de bloqueio de software).	0-100 [s]	1	1
H	Rede OK	É o tempo de atraso após o qual, se a rede elétrica regressar aos limites definidos (ver parâmetros B, C, E, F), é considerada estável e o contactor da rede elétrica é fechado e, em seguida, a saída de arranque remoto é desativada (em modo automático).	0-9999 [s]	10	10
I	Atraso def. rede	É o tempo de atraso após o qual a rede elétrica é considerada com problemas, em comparação com os limites especificados nos parâmetros B, C, E, F. Este parâmetro é utilizado para filtrar qualquer instabilidade temporária da rede elétrica.	0-600 [s]	5	5
J	Tipo sistema	Pode definir o tipo de sistema. Se o definir para monofásico, o sistema é considerado como de fase simples. Se o definir para trifásico, o sistema é considerado como de três fases.	Monofásico - Trifásico	Trifásico	Monofásico
K	Atraso arranque	Tempo de atraso para ativar a saída de arranque remoto em modo automático quando as condições de rede elétrica com problemas forem verdadeiras.	0-59 [s]	0	0
L	Atraso parada	Tempo de atraso para remover a saída de arranque remoto em modo automático quando as condições de rede elétrica dentro dos limites forem verdadeiras. A comutação de carga no lado da rede elétrica não espera por este atraso.	0-59 [s]	0	0
M	KR alarme ON	Se estiver On, os alarmes definidos como "KR Global" provocam a abertura do contactor da rede elétrica.	On-Off	Off	Off
N	Neutro	Se On, a rede é considerada com neutro conexo. Se Off a rede é considerada sem neutro.	On-Off	On	On



## 2-3 M2 - Configuração do alternador

Ao seleccionar a configuração do alternador vai aceder directamente aos parâmetros de programação do gerador, como frequência e tensão. Todos estes parâmetros são apresentados na tabela seguinte:

POS.	NOME	DESCRIÇÃO	INTERVALO DE VALORES	PREDEFINIÇÃO 3 fases	PREDEFINIÇÃO 1 fase
A	V nominal GE	Tensão nominal do gerador.	0-600 [VCA]	400	230
B	Alta V GE	Pode definir o limite máximo de tensão; se a tensão medida for superior a este valor, o gerador é considerado como tendo problemas e o VERSO 50 apresenta o alarme "tensão gerador elevada".	100-200 [%]	113	113
C	Baixa V GE	Pode definir o limite inferior de tensão; se a tensão medida for inferior a este valor, o gerador é considerado como tendo problemas e o VERSO 50 apresenta o alarme "tensão gerador baixa".	70-100 [%]	80	80
D	F nominal GE	Frequência nominal do gerador.	40-70 [Hz]	50	50
E	Alta F GE	Pode definir o limite máximo de frequência; se a frequência medida for superior a este valor, o gerador é considerado como tendo problemas e o VERSO 50 apresenta o alarme "frequência do gerador elevada".	100-200 [%]	110	110
F	Baixa F GE	Pode definir o limite inferior de frequência; se a frequência medida for inferior a este valor, o gerador é considerado como tendo problemas e o VERSO 50 apresenta o alarme "frequência do gerador baixa".	0-100 [%]	90	90
G	Atraso KG	Pode definir um tempo de atraso para fechar o contactor do gerador. Este tempo é iniciado a partir do momento em que o VERSO 50 abrir o contactor do gerador (função de bloqueio de software).	0-100 [s]	1	1
H	Atraso GE Ok	É o tempo de atraso após o qual, se a tensão e frequência estiverem dentro dos limites definidos (parâmetros B, C, E, F), o gerador é considerado estável e o contactor é fechado.	0-9999 [s]	5	5
I	KG alarme ON	Se estiver On, os alarmes definidos como "KG Global" provocam a abertura do contactor do gerador. Se estiver Off, os alarmes definidos como "KG Global" permitem o fecho do contactor do gerador se a tensão e frequência estiverem dentro dos limites. Defina este parâmetro para On se pretender reiniciar os eventuais alarmes antes de um possível fecho do KG.	On-Off	Off	Off
J	Tipo sistema	Pode definir o tipo de sistema. Se o definir para monofásico, o sistema é considerado como de fase simples. Se o definir para trifásico, o sistema é considerado como de três fases.	Monofásico - Trifásico	Trifásico	Monofásico
K	Atraso alarm. ON	Tempo que decorre entre o arranque do gerador e a avaliação dos eventuais alarmes.	0-1000 [s]	60	60
L	Resfriamento	Pode definir o tempo entre a abertura do KG e a remoção da saída de arranque remoto. Funciona tanto no modo manual como no automático.	0-255 [s]	0	0
M	Neutro	Se On, o gerador é considerado com neutro conexo. Se Off, o gerador é considerado sem neutro.	On-Off	On	On

### **NOTAS:**

**Para evitar qualquer tipo de incompatibilidade entre as temporizações do VERSO 50 e do controlador para protecção do motor, lembre-se que o "Atraso de alarmes ON" deverá ser, pelo menos, 5 segundos mais elevado que o tempo de pré-aquecimento definido no controlador de protecção do motor.**

**O procedimento de arrefecimento é gerido pelo VERSO 50. Se o controlador de protecção do motor permitir definir um procedimento de arrefecimento, aconselhamo-lo a desativá-lo e manter ativo apenas o procedimento no controlador VERSO 50.**

## 2- 4 M3 - Configuração de teste

POS.	NOME	DESCRIÇÃO	INTERVALO DE VALORES	DEFINIÇÕES PREDEFINIDAS
A	Habilitar teste 1	Utilizado para ativar ou desativar o teste automático.	On-Off	Off
B	Teste tipo	Para definir o tipo de teste.	Diário-Semanal-Mensal	Semanal
C	Dia da semana	Se o tipo de teste selecionado for semanal, permite definir um dia da semana em que deverá ser efetuado o teste.	Seg., Ter., Qua., Qui., Sex., Sáb., Dom.	Qui.
D	Dia do mês	Se o tipo de teste selecionado for mensal, permite definir um dia do mês em que deverá ser efetuado o teste.	1-31	1
E	Horas arranque	Define a hora para o início do teste.	0-23	10
F	Min. arranque	Define os minutos para o início do teste.	0-59	0
G	Habilitar teste 2	Utilizado para ativar ou desativar o teste automático.	On-Off	Off
H	Teste tipo	Para definir o tipo de teste.	Diário-Semanal-Mensal	Semanal
I	Dia da semana	Se o tipo de teste selecionado for semanal, permite definir um dia da semana em que deverá ser efetuado o teste.	Seg., Ter., Qua., Qui., Sex., Sáb., Dom.	Qui.
J	Dia do mês	Se o tipo de teste selecionado for mensal, permite definir um dia do mês em que deverá ser efetuado o teste.	1-31	1
K	Horas arranque	Define a hora para o início do teste.	0-23	10
L	Min. arranque	Define os minutos para o início do teste.	0-59	0

Pode, igualmente, definir alguns parâmetros que são comuns a ambos os testes:

POS.	NOME	DESCRIÇÃO	INTERVALO DE VALORES	DEFINIÇÕES PREDEFINIDAS
M	Teste duração	Define a duração do teste.	0-59 [min]	10
N	Teste com carga	Se o definir para ON durante o teste, a comutação entre Rede elétrica e Conjunto gerador deverá ser efetuada.	On-Off	Off

Se o tipo de teste escolhido for Diário, pode definir os dias em que o teste deve ser efetuado:

POS.	NOME	DESCRIÇÃO
-	Segunda-feira	Se o sinal estiver presente, ativa o teste diário para segunda-feira. Se o sinal for removido, neste dia o teste não é executado.
-	Terça-feira	Se o sinal estiver presente, ativa o teste diário para terça-feira. Se o sinal for removido, neste dia o teste não é executado.
-	Quarta-feira	Se o sinal estiver presente, ativa o teste diário para quarta-feira. Se o sinal for removido, neste dia o teste não é executado.
-	Quinta-feira	Se o sinal estiver presente, ativa o teste diário para quinta-feira. Se o sinal for removido, neste dia o teste não é executado.
-	Sexta-feira	Se o sinal estiver presente, ativa o teste diário para sexta-feira. Se o sinal for removido, neste dia o teste não é executado.
-	Sábado	Se o sinal estiver presente, ativa o teste diário para Sábado. Se o sinal for removido, neste dia o teste não é executado.
-	Domingo	Se o sinal estiver presente, ativa o teste diário para Domingo. Se o sinal for removido, neste dia o teste não é executado.

## 2- 5 M4 - Configuração geral

A configuração geral é composta por 3 submenus:

- A) Configuração do ecrã: Submenu que contém todas as definições de parâmetros do ecrã: idioma, contraste, etc.
- B) Configuração do relógio: Submenu com as definições gerais do relógio: data, hora e dia da semana.
- C) Configuração de segurança: Submenu para definir as palavras-passe para os diferentes níveis que bloqueiam e desbloqueiam os vários menus

### 2- 5.1 M4.1 - Configuração do ecrã



POS.	NOME	DESCRIÇÃO	INTERVALO DE VALORES	DEFINIÇÕES PREDEFINIDAS
A	Idioma	Seleciona o idioma. Na placa estão disponíveis os seguintes idiomas: Inglês, Espanhol, Francês, Português e Russo. E é possível solicitar e instalar qualquer idioma com quando tipo de caracteres.	EN – ES – FR – PT – RU	EN
B	Iluminação	Se não for efetuada nenhuma operação, passado algum tempo a retroiluminação do ecrã é desativada. É novamente ativada quando ocorrer um evento.	0-255 [s]	60
C	Retorno a pagina	É o tempo após o qual o controlador regressa automaticamente à página de standby (Rede elétrica 1) se não for pressionado nenhum botão.	Off-250 [s]	Off
D	Contraste	Para definir o contraste do ecrã para o VERSO 50.	0-5	0
E	Ciclo alarmes	É o tempo da indicação cíclica dos alarmes ativos. O novo parâmetro está ativo no próximo arranque do sistema.	0-255 [s]	3
F	Apagar lista eventos	Se seleccionar e confirmar este parâmetro, irá reiniciar o registo de eventos.	-	-

### 2- 5.2 M4.2 - Configuração do relógio



POS.	NOME	DESCRIÇÃO	INTERVALO DE VALORES	DEFINIÇÕES PREDEFINIDAS
A	Ano	Para definir um ano	0-99	12
B	Mês	Para definir um mês	0-12	1
C	Dia	Para definir um dia	0-31	1
D	Dia da semana	Para definir um dia da semana entre Domingo e Sábado	Dom - Sáb	Dom
E	Horas	Para definir a hora atual	0-23	12
F	Minutos	Para definir os minutos atuais	0-59	0
G	Atualizar relógio	Utilizado para confirmar a data/relógio ajustado, atualiza o tempo atual. Para tal, deverá seleccionar a área, através das setas, e, em seguida, confirmar através do botão "I".	-	-
H	Definição atual	Apresenta a data atual e a definição do relógio.	-	-

## 2- 5.3 M4.3 - Configuração de segurança

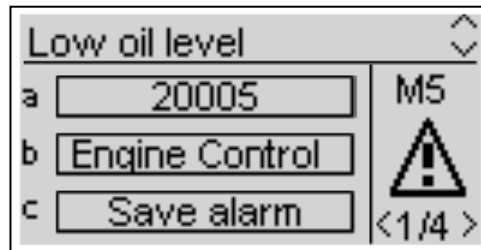


O menu de configuração de segurança permite introduzir 6 códigos de acesso que permitem bloquear/desbloquear os menus de programação. Por defeito, os 6 códigos de acesso estão definidos corretamente, por isso pode aceder a todos os menus. Tem a possibilidade de proteger os menus de programação introduzindo os códigos errados: desta forma os menus correspondentes aos códigos errados inseridos são bloqueados. Quando pretender desbloquear os menus, basta aceder a este menu e definir os códigos para os valores corretos. Os 4 códigos são apresentados na tabela:

POS.	NOME	DESCRIÇÃO	CÓDIGO
A	PW rede	Introduza a palavra-passe que bloqueia/desbloqueia a configuração da rede elétrica. Se introduzir o código correto para 60, o menu da rede elétrica é completamente desbloqueado. Se introduzir um código errado, o menu é bloqueado até o código correto ser inserido.	60
B	PW gerador	Introduza a palavra-passe que bloqueia/desbloqueia a configuração do alternador. Se introduzir o código correto para 50, a configuração do alternador é completamente desbloqueada. Se introduzir um código errado, o menu é bloqueado.	50
C	PW teste	Introduza a palavra-passe que bloqueia/desbloqueia a configuração de teste. Se introduzir o código correto para 40, a configuração de teste é completamente desbloqueada. Se introduzir um código errado, o menu é bloqueado.	40
D	PW EJPT	Introduza a palavra-passe que bloqueia/desbloqueia a configuração EJPT. Se introduzir o código correto para 30, a configuração EJPT é completamente desbloqueada. Se introduzir um código errado, o menu é bloqueado.	30
E	PW contadores	Introduza a palavra-passe que bloqueia/desbloqueia a configuração das horas. Se introduzir o código correto para 20, a configuração das horas é completamente desbloqueada. Se introduzir um código errado, o menu é bloqueado.	20
F	PW calibrages	Introduza a palavra-passe que bloqueia/desbloqueia a configuração das medições. Se introduzir o código correto para 10, a configuração das medições é completamente desbloqueada. Se introduzir um código errado, o menu é bloqueado.	10
G	Codigo global	Este parâmetro define o código de acesso deste o ecrã de palavra-passe do menu principal à área de programação.	809

## 2- 6 M5 - Lista de alarmes

O display mostra o menu de programação dos alarmes que composto de 4 paginas. Na primeira pagina, selecionar e confirmar o parametro "a" para escolher o codigo do alarme. Na parte alta do display é indicado o nome correspondente do alarme. Entao modificar os parametros da "d" a "l" como desejado. Retornar a primeira pagina e confirmar o parametro "C" para modificar as modificações.



Para cada alarme, voce pode programar todos os seguintes parametros:

POS.	NOME	DESCRIÇÃO	INTERVALO DE VALORES
A	Alarme codigo	Selecione este parâmetro para escolher o alarme que você deseja definir. Todos os parâmetros nas páginas seguintes referem-se ao alarme selecionado neste parâmetro. Na parte superior da tela, você vai ver também o nome correspondente ao código que você está selecionando.	-
B	Categoria do alarme	Parametro nao selecionado.	-
C	Salvar alarme	Parametro que deve ser confirmado com o botao "I" para salvar todos os parametros da D a L na configuração do alarme selecionado no parametro A.	-
D	Ativação	Permite de escolher quando a condição de alarme deve ser verificada. Sempre (sempre habilitado), Funzionamento (ativo somente quando o motor é em funcionamento) ou Desabilitado (Alarme desabilitado)	Sempre Funcionamento Desabilitado
E	Temporização	Antes da ativação do alarme, a causa deve permanecer presente minimo com esse tempo.	0-255 [s]
F	Memorizado	Escolher se o alarme deve ser memorizado (ON: a indicação do alarme permanece no display até que o botao de reset seja apertado, mesmo que a causa nao seja mais presente) ou nao (OFF: a indicação do alarme desaparece quando a causa desaparece)	ON OFF
G	Ação	Selecionar a ação em função da ativação do alarme: Aviso (somente indicação) Stop (o alarme para o motor imediatamente) ou Resfriamento (o alarme para o motor com tempo de resfriamento)	Aviso Stop Resfriamento
H	Sirene	Funcao nao disponivel.	ON OFF
I	SMS	Funcao nao disponivel.	ON OFF
J	Geral 1	Se On, o alarme ativa a saída de "Alarme Geral 1" (se estiver presente)	ON OFF
K	Geral KG	Se On, se o alarme é ativo KG nao pode ser fechado	ON OFF
L	Geral KR	Se On, se o alarme é ativo KR nao pode ser fechado	ON OFF

	Código de alarme	Nome de alarme	Atraso	Retentivo	Sirene	Relé de alarme			ativação			Tipo de paragem		SMS	
						Alarme global 1	KG Global	KR Global	Sempre ativado	Desativado	Ativado quando em execução	Parado com arrefecimento	Parar o motor		Apenas sinal de indicação
1	1201	Gerador de baixa frequência	5		<input checked="" type="checkbox"/>	<input checked="" type="checkbox"/>	<input checked="" type="checkbox"/>			<input checked="" type="checkbox"/>				<input checked="" type="checkbox"/>	
2	1202	Gerador de alta frequência	5		<input checked="" type="checkbox"/>	<input checked="" type="checkbox"/>	<input checked="" type="checkbox"/>			<input checked="" type="checkbox"/>				<input checked="" type="checkbox"/>	
3	1203	Gerador de baixa tensão	5	<input checked="" type="checkbox"/>	<input checked="" type="checkbox"/>	<input checked="" type="checkbox"/>	<input checked="" type="checkbox"/>			<input checked="" type="checkbox"/>			<input checked="" type="checkbox"/>		
4	1204	Gerador de alta tensão	5		<input checked="" type="checkbox"/>	<input checked="" type="checkbox"/>	<input checked="" type="checkbox"/>			<input checked="" type="checkbox"/>				<input checked="" type="checkbox"/>	
5	1208	Rede elétrica de baixa frequência	5		<input checked="" type="checkbox"/>			<input checked="" type="checkbox"/>	<input checked="" type="checkbox"/>					<input checked="" type="checkbox"/>	
6	1209	Rede elétrica de alta frequência	5	<input checked="" type="checkbox"/>	<input checked="" type="checkbox"/>	<input checked="" type="checkbox"/>		<input checked="" type="checkbox"/>	<input checked="" type="checkbox"/>					<input checked="" type="checkbox"/>	
7	1210	Rede elétrica de baixa tensão	5		<input checked="" type="checkbox"/>			<input checked="" type="checkbox"/>	<input checked="" type="checkbox"/>					<input checked="" type="checkbox"/>	
8	1211	Rede elétrica de alta tensão	5	<input checked="" type="checkbox"/>	<input checked="" type="checkbox"/>	<input checked="" type="checkbox"/>		<input checked="" type="checkbox"/>	<input checked="" type="checkbox"/>					<input checked="" type="checkbox"/>	
9	20002	Teste ativo	0						<input checked="" type="checkbox"/>					<input checked="" type="checkbox"/>	
10	20003	EJPT ON	0						<input checked="" type="checkbox"/>					<input checked="" type="checkbox"/>	

	Código de alarme	Nome de alarme	Descrição do alarme
1	1201	Gerador de baixa frequência	Os valores de frequência estão abaixo dos limites programados
2	1202	Gerador de alta frequência	Os valores de frequência estão acima dos limites programados
3	1203	Gerador de baixa tensão	Os valores de tensão estão abaixo dos limites programados
4	1204	Gerador de alta tensão	Os valores de tensão estão acima dos limites programados
5	1208	Rede elétrica de baixa frequência	Indica que a frequência da rede elétrica se encontra abaixo do limite programado
6	1209	Rede elétrica de alta frequência	Indica que a frequência da rede elétrica se encontra acima do limite programado
7	1210	Rede elétrica de baixa tensão	Indica que a tensão da rede elétrica se encontra abaixo do limite programado
8	1211	Rede elétrica de alta tensão	Indica que a tensão da rede elétrica se encontra acima do limite programado
9	20002	Teste ativo	Sinalização ativa durante o procedimento de teste
10	20003	EJPT ON	Indica que a entrada J4.4 (se programada como EJPT) está ativa

## 2- 7 M6 - Configuração EJPT

Permite ativar o arranque remoto se a entrada J4.4 estiver próximo de negativo. Neste caso, após um tempo de "Atraso do arranque", a saída de arranque remoto é ativada e, quando o gerador se encontrar dentro dos limites, após "Atraso KG" o contactor da rede elétrica é aberto e o contactor do gerador é fechado.

Quando a entrada estiver aberta, se a rede elétrica estiver presente, a carga passa para a rede elétrica (abertura do KG e fecho do KR) e, em seguida, após o período de arrefecimento, a saída de arranque remoto é removida.

Se for emitido um alarme relativo ao gerador, a gestão segue a programação do parâmetro "E - No KR com EJPT":

- Se No KR com EJPT estiver definido para Off: KG é aberto e a carga passa para a rede elétrica, com fecho do KR. A saída de arranque remoto permanece ativa (se o alarme ativo não estiver definido para paragem do conjunto de gerador).
- Se No KR com EJPT estiver definido para On: KG é aberto mas a carga não passa para a rede elétrica. A saída de arranque remoto permanece ativa (se o alarme ativo não estiver definido para paragem do conjunto de gerador).

POS.	NOME	DESCRIÇÃO	INTERVALO DE VALORES	DEFINIÇÕES PREDEFINIDAS
A	Habilitar EJPT	Se estiver em ON, a função está ativada, se estiver em OFF a função está desativada.	On/Off	On
B	Atraso arranq	Se for o tempo de atraso que passa quando a entrada J4.4 se aproximar de negativo antes da ativação da saída de arranque remoto.	0-59 [min]	0
C	Atraso KG	Se for o tempo de atraso que passa após o arranque do gerador antes da abertura de KR e o fecho de KG	0-59 [min]	0
D	EJPT 2 entrada	Função desativada no VERSO 50 com apenas 1 entrada.	On/Off	Off
E	No KR com EJPT	Se estiver em ON, quando o modo EJPT estiver ativo (entrada de arranque remoto ativa), o contactor da rede elétrica abre-se e não é possível fechá-lo se o gerador for interrompido por um alarme.	On/Off	Off
F	Atraso off	É o tempo de atraso durante o qual o sinal EJPT deverá ser desativado para permitir a paragem do gerador e a comutação na rede elétrica.	0-59 [s]	10

## 2- 8 M7 - Contadores

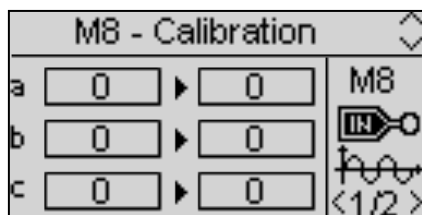
POS.	NOME	DESCRIÇÃO	INTERVALO DE VALORES	DEFINIÇÕES PREDEFINIDAS
A	Horas trabalho	Aqui pode definir um valor para as horas de trabalho e, em seguida, confirmar o parâmetro D para definir as horas de trabalho reais para este valor.	0-999999 [h]	0
B	KG horas	Aqui pode definir um valor para as horas de trabalho com KG fechado e, em seguida, confirmar o parâmetro D para definir as horas de trabalho com KG fechado reais para este valor.	0-999999 [h]	0
C	KR Horas	Aqui pode definir um valor para as horas com KR fechado e, em seguida, confirmar o parâmetro D para definir as horas com KR fechado reais para este valor.	0-999999 [h]	0
D	Rearme contador	Confirme este parâmetro para definir os valores dos parâmetros A, B e C.	OK	-

## 2- 9 M8 - Calibragem

A configuração das medições permite ajustar os valores medidos para o conjunto de geradores e tensões da rede elétrica. Para cada medição é possível definir um desvio com 0.1V.

POS.	NOME	INTERVALO DE VALORES	DEFINIÇÕES PREDEFINIDAS
A	Offset VRG	-100 +100 (V/10)	0
B	Offset VSG	-100 +100 (V/10)	0
C	Offset VTG	-100 +100 (V/10)	0
D	Offset VRR	-100 +100 (V/10)	0
E	Offset VSR	-100 +100 (V/10)	0
F	Offset VTR	-100 +100 (V/10)	0

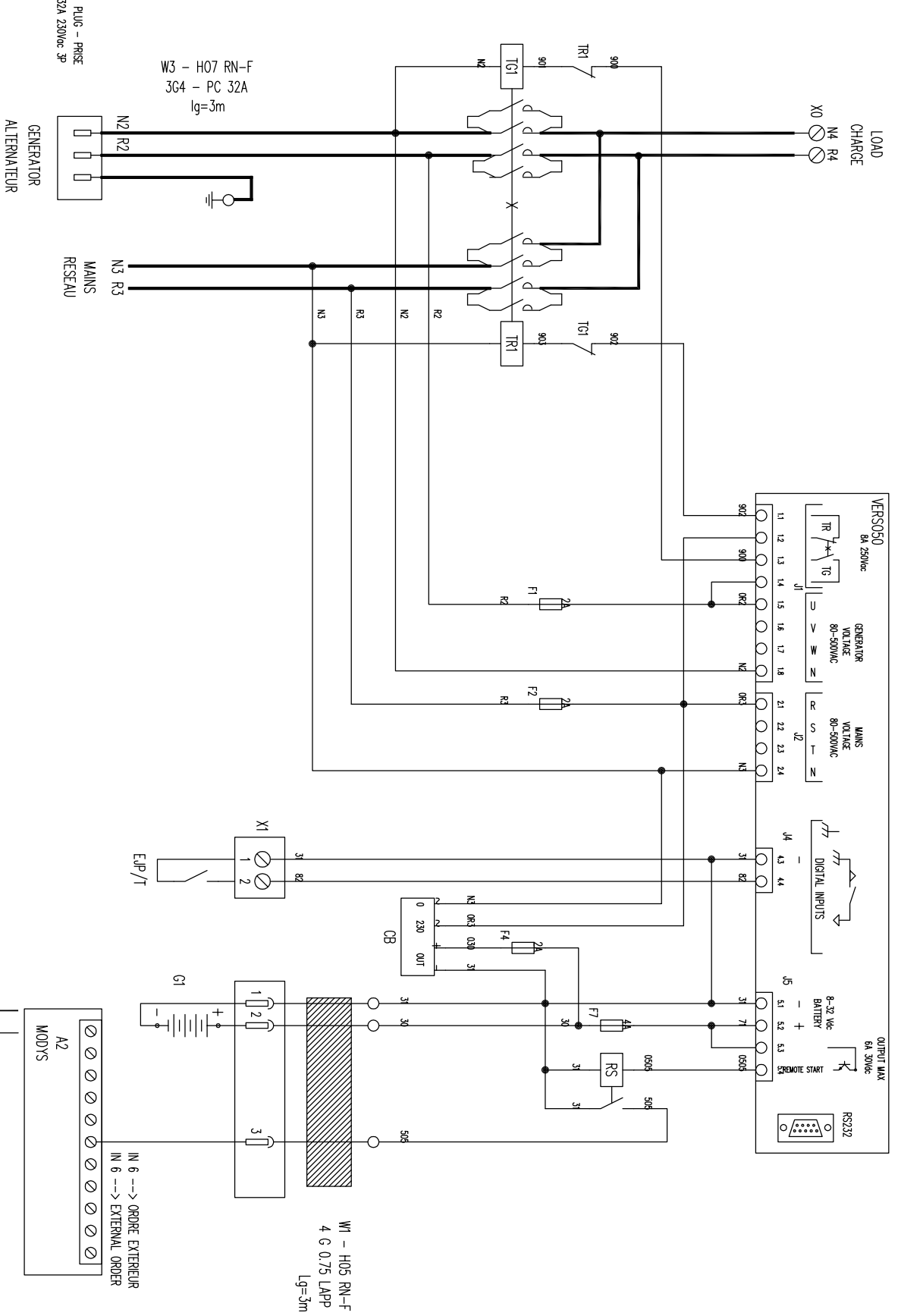
"G"=Gerador, "R"=Rede (rede elétrica)



Offset Valor ajustado

# 3- PANEIS - DESENHOS ELÉTRICOS

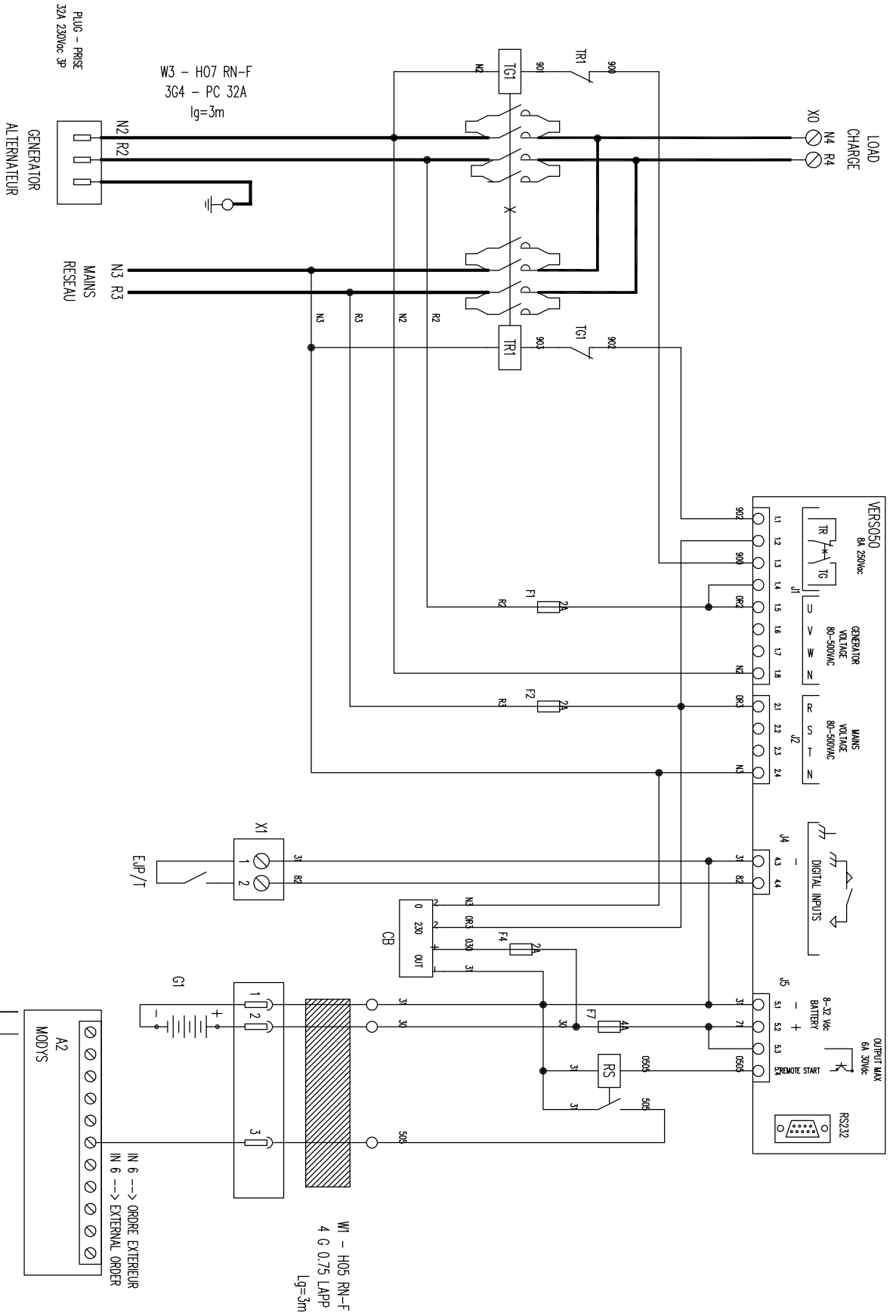
## 3- 1 Fase simples - 40A



NO.	A	PREMIERE DISTRIBUTION	DESIGNATION DE LA MODIFICATION	DATE	VISA	VERBIE
REVISION:						
TOLERANCE:						
DESIGNATION:	SCHEMA INVERSEUR MONOPHASE VERSOSO 2P 40A					
N° IDENTIFIANT :	3499231001110					
N° FOLIUM :	1/1					



# 3-2 Fase simples - 100A



A	PREMIERE DIFFUSION	DESIGNATION DE LA MODIFICATION	DATE	VISA	DATE	VISA
1			20/09/12			

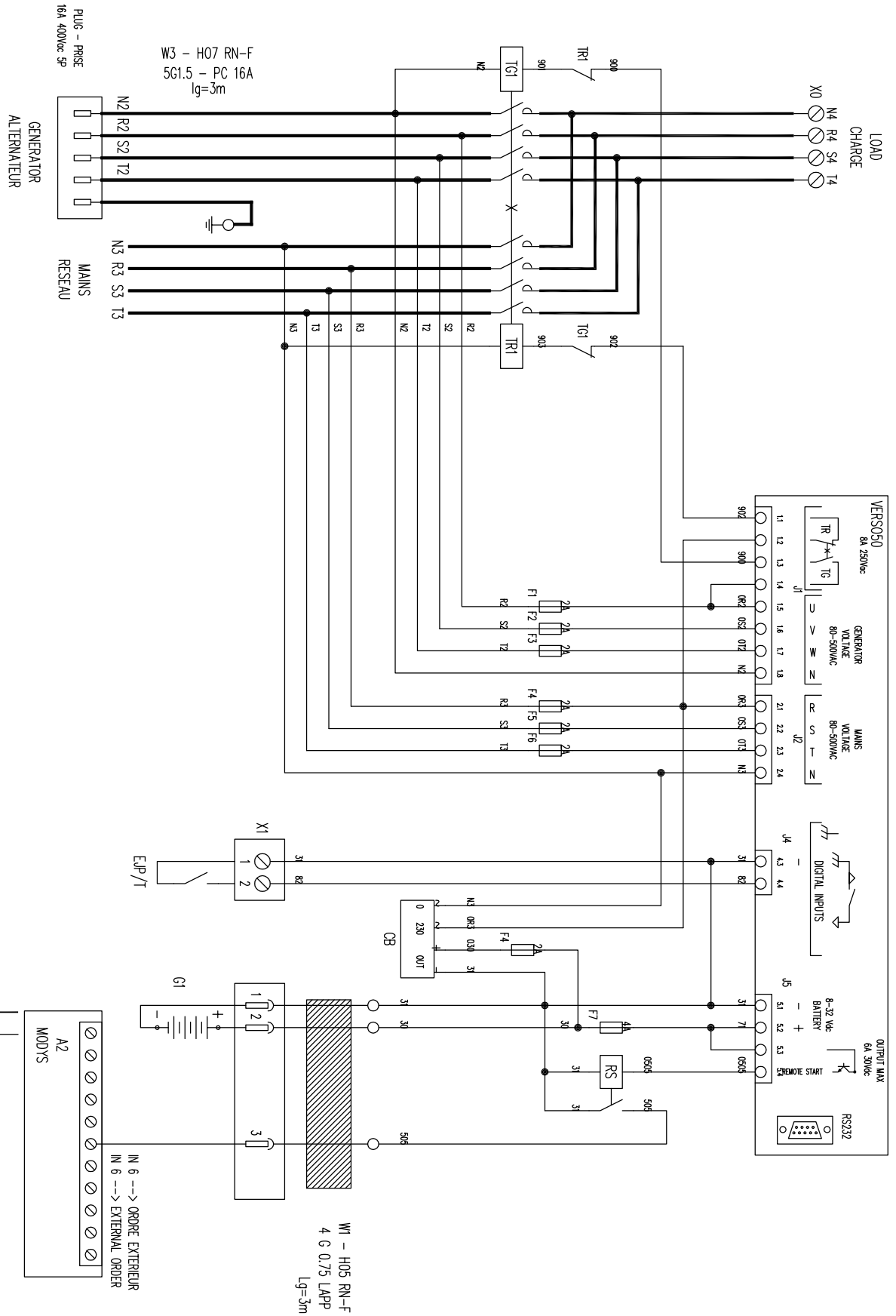
MATIERE :  
REVISIONS :  
TOLERANCE :  
A MOD :

DESIGNATION : SCHEMA INVERSEUR MONOPHASE VERSOSO 2P 100A  
3499231001127

N° DEBATANT :  
**3499231001127**

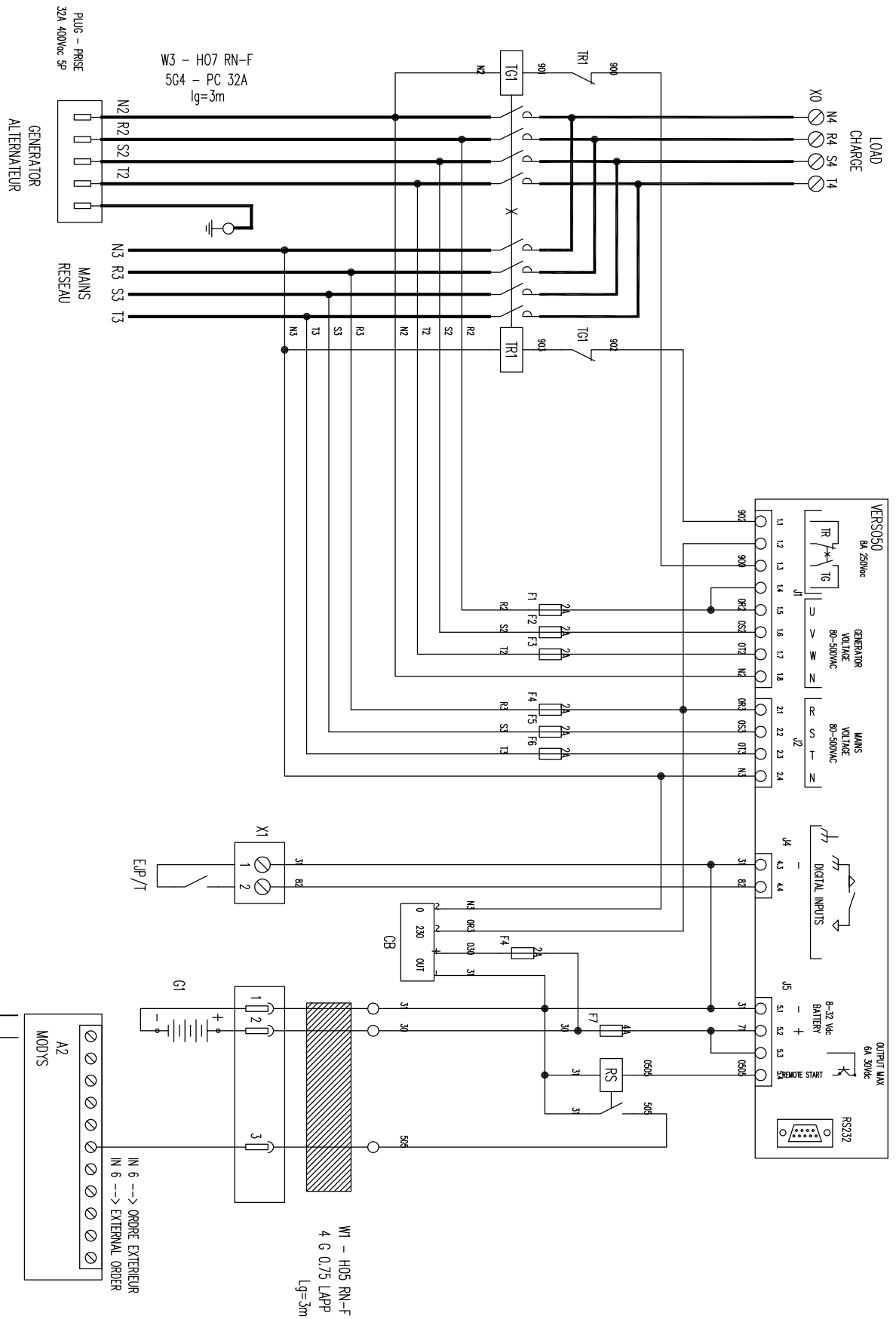
N° FOLIUM :  
**1/1**

### 3-3 Très Fases - 25A



A. PREMIERE DISTRIBUTION		DESIGNATION DE LA MODIFICATION	
NO.	DATE	VISA	VERBIE
MATERIE :		MASSE (kg)	
REVISIONS :		ECHOILE : 1/1	
TOLERANCE :		A WDE :	
DESIGNATION : SCHEMA INVERSEUR TRIPHASE VERSO50 4P 25A			
3499231001134			
N° IDENTIFIANT :		N° FOUO :	
3499231001134		1/1	

# 3- 4 Très Fases - 40A



DESIGNATION: SCHEMA INVERSEUR TRIPHASE VERSO50 4P 40A		N° DEPARTANT : 3499231001141	
A PREMIERE DISTRIBUTION		DATE: 20/09/12	
DESIGNATION DE LA MODIFICATION		VISA: [Signature]	
MATERIE: [Blank]		VERBIE: [Blank]	
REVISION: [Blank]		MASSE (kg): [Blank]	
TOLERANCE: [Blank]		ECHOILE: 1/1	
A WDE: [Blank]		ECHOILE: [Blank]	

123 bis, rue de la Vinoparade 29272 BREST - Tél. : 02 98 41 41 41 - Fax : 9407576 - Télécopie : 02 98 41 83 07  
CE PLAN EST LA PROPRIETE DE LA SOCIETE : IL NE PEUT ETRE REPRODUIT, UTILISE OU COMMUNIQUE SANS SON AUTORISATION

## Mantenedor da carga da bateria

# MCB08

12Vdc - 0,7A



### Carregador da bateria

É um mantenedor de carga da bateria totalmente eficaz e funcional.

É muito útil quando for necessário manter a bateria carregada, por exemplo em geradores pequenos.

**Garante uma carga eficaz sem danos na bateria.**

### Dados Técnicos

- ▶ Tensão de entrada: 0-110-230 +-10%
- ▶ Tensão de saída: 13,6Vcc Estabilidade 1%
- ▶ Corrente de saída: 0,7A
- ▶ Temperatura de funcionamento: -20+55°C
- ▶ Temperatura de armazenamento: -30°C+80°C
- ▶ Humidade relativa: 90% , 20°C
- ▶ Tensão Isolamento ENTRADA/SAÍDA: 3000VCA/4240VCC.
- ▶ Proteção IP: IP00
- ▶ proteção contra polaridade invertida
- ▶ proteção contra curto-circuito
- ▶ indicador LED para energia
- ▶ entrada de linha de proteção de fusível 5x20
- ▶ reinicializar proteção eletrónica da saída de 12Vcc
- ▶ dimensões: 115x60x40

Norma de referência: IEC/EN 6100-6-3, IEC/EN55022  
CLASS.B,IEC/EN61000-3-2,IEC/EN61000-3-3,IEC/EN61000-6-2,EN55024,IEC/EN61000-4-2/-3/-4/-5/-6/-8/-11,IEC/EN61204-3.  
NORMA BAIXA TENSÃO:IEC/EN60950-1.

### Cabos de ligação:

Pode utilizar cabos com as seguintes secções:

Entrada: 0,2 a 2,5 mm<sup>2</sup> sólido / flexível

Saída: 0,2 a 2,5 mm<sup>2</sup> sólido / flexível

Comprimento da decapagem: 7mm



Distribuidor autorizado



# VERSO 50

## Руководство пользователя

33502027401\_3\_1

Редакция: 1.0.27







# Оглавление

<b>ОБЩИЙ ВИД - ОСНОВНЫЕ ХАРАКТЕРИСТИКИ - УСТАНОВКА - ЭЛЕКТРОПРОВОДКА .....</b>	<b>2</b>
<b>1- ОБЩИЕ ТРЕБОВАНИЯ И МОНТАЖ .....</b>	<b>3</b>
1- 1 Общие примечания.....	3
1- 2 Этикетка изделия и паспортная табличка.....	3
1- 3 Паспортные данные аппаратного обеспечения.....	4
1- 4 Электрические установки .....	5
1- 5 Разъемы.....	6
1- 6 Режимы работы .....	7
1- 6.1 Автоматический режим работы.....	7
1- 6.2 Ручной режим работы .....	7
1- 6.3 Режим возврата начальных условий.....	7
1- 6.4 Режим тестирования .....	7
1- 6.5 Сигнализации .....	7
1- 7 Обзор оборудования .....	8
1- 8 Экраны меню.....	9
1- 8.1 Меню Mains .....	9
1- 8.2 Меню Mains stats .....	9
1- 8.3 Меню Generator .....	9
1- 8.4 Меню Generator stats .....	9
1- 8.5 Меню Hours .....	9
1- 8.6 Меню Events log.....	9
1- 8.7 Меню Clock and warranty.....	9
1- 8.8 Меню I/O Monitor.....	10
1- 8.9 Меню Info.....	10
1- 8.10 Меню System data.....	10
1- 8.11 Экран с логотипом .....	10
<b>2- МЕНЮ ПРОГРАММИРОВАНИЯ.....</b>	<b>11</b>
2- 1 Инструкции по навигации .....	11
2- 2 Меню M1 - Mains setup .....	12
2- 3 Меню M2 - Alternator setup.....	13
2- 4 Меню M3 - Test setup .....	14
2- 5 Меню M4 - General setup .....	15
2- 5.1 M4.1 - Меню Display setup.....	15
2- 5.2 Меню M4.2 - Clock setup .....	15
2- 5.3 Меню M4.3 - Security setup .....	16
2- 6 Меню M5 - Alarms list.....	17
2- 7 M6 - Меню EJPT setup.....	19
2- 8 Меню M7 - Counters.....	19
2- 9 Меню M8 - Measures .....	19
<b>3- ПАНЕЛИ – ЭЛЕКТРИЧЕСКИЕ ЧЕРТЕЖИ .....</b>	<b>20</b>
3- 1 Одна фаза - 40 А.....	20
3- 2 Одна фаза - 100 А.....	21
3- 3 Три фазы - 25 А .....	22
3- 4 Три фазы - 40 А .....	23
<b>4- ЗАРЯДНОЕ УСТРОЙСТВО АКБ .....</b>	<b>24</b>

# ОБЩИЙ ВИД - ОСНОВНЫЕ ХАРАКТЕРИСТИКИ - УСТАНОВКА - ЭЛЕКТРОПРОВОДКА

- Комплектное оборудование, поставляемое с соединительными кабелями:

**INS**  
(автоматический переключатель источников)

“Разъем дистанционного управления”, подключаемый к генераторной установке

“Силовой разъем”, подключаемый к генераторной установке



кабель W1  
длина 3 м

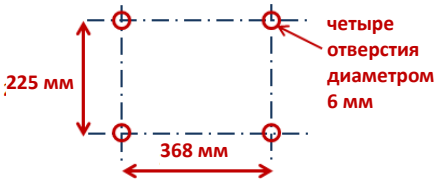
кабель W3  
длина 3 м

- Класс защиты: IP20

- Обозначения - Размеры и масса:

тип INS	обозначение	высота, мм	ширина, мм	глубина, мм	масса, кг
однофазный 40 А (см. 3-1 стр. 20/24)	31614298804NE	280	400	150	10
однофазный 100 А (см. 3-2 стр. 21/24)	31614298904NE	280	400	150	10
трехфазный 25 А (см. 3-3 стр. 22/24)	31614299004NE	280	400	150	10
трехфазный 40 А (см. 3-4 стр. 23/24)	31614299104NE	280	400	150	10

- Межцентровые расстояния креплений:



Блок должен быть закреплен на стене, как показано на рисунке напротив, с помощью надлежащего оборудования. Внимание! Между блоком управления генераторной установкой и INS имеется кабель длиной только 3 м.



- Сечения кабелей - Калибр разъемов - Схема установки:

тип INS	генератор (силовой разъем)	генератор (разъем цепи управления)	сеть (непосредственно на контакторе)	использование (на панели выводов)
однофазный 40 А	32 А - 3 штекера	4 штекера - 0,75 мм <sup>2</sup>	до 2 x 6 мм <sup>2</sup> / фаза	до 25 мм <sup>2</sup>
однофазный 100 А	32 А - 3 штекера	4 штекера - 0,75 мм <sup>2</sup>	до 1 x 25 мм <sup>2</sup> / фаза	до 50 мм <sup>2</sup>
трехфазный 25 А	16 А - 5 штекеров	4 штекера - 0,75 мм <sup>2</sup>	до 1 x 6 мм <sup>2</sup> / фаза	до 10 мм <sup>2</sup>
трехфазный 40 А	32 А - 5 штекеров	4 штекера - 0,75 мм <sup>2</sup>	до 1 x 6 мм <sup>2</sup> / фаза	до 16 мм <sup>2</sup>

таблица 1



# 1- ОБЩИЕ ТРЕБОВАНИЯ И МОНТАЖ

## 1- 1 Общие примечания

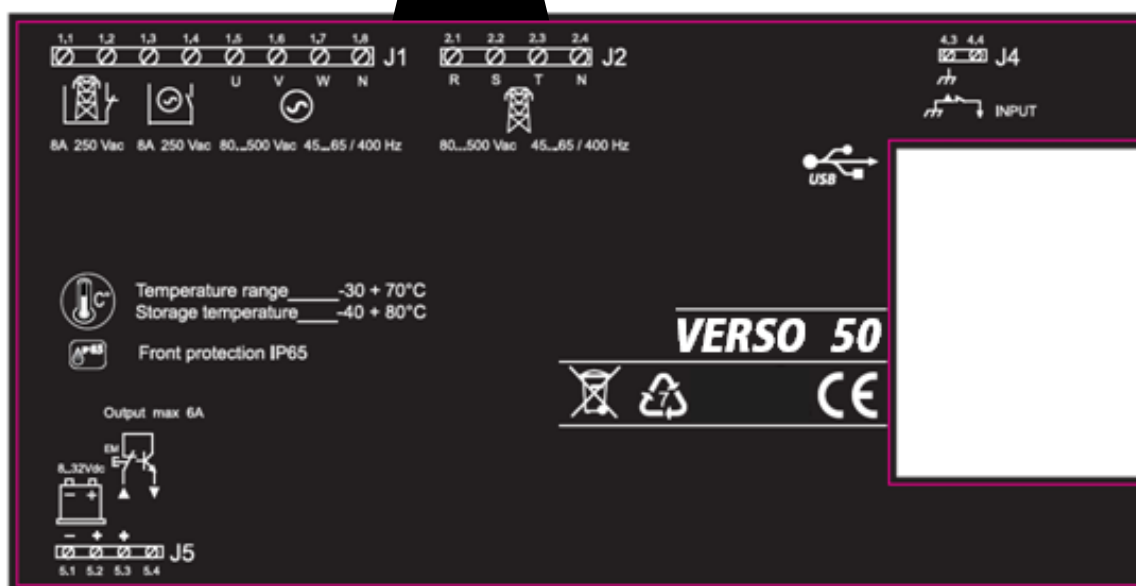
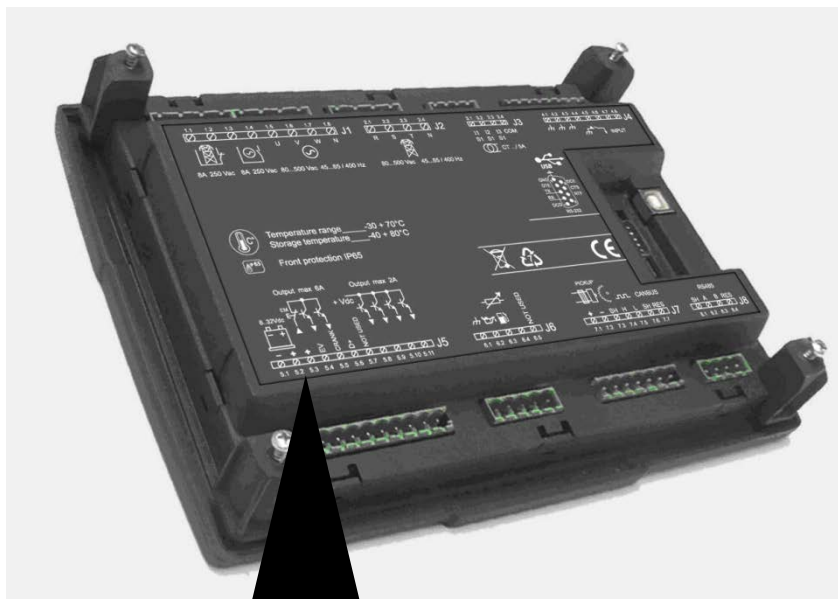


### ВНИМАНИЕ!

- Внимательно прочтите данное руководство перед началом монтажа или эксплуатацией.
- Данное оборудование должно устанавливаться квалифицированным персоналом в соответствии с применимыми стандартами во избежание повреждений или риска угрозы безопасности.
- Перед проведением каких-либо операций по техническому обслуживанию отключите все источники питания от устройств измерения или блоков питания.
- Вид изображенных на рисунках продуктов может быть изменен без предварительного уведомления.
- Технические сведения и описания в данной документации точны и соответствуют знаниям наших специалистов, тем не менее, мы не несем ответственность за какие-либо ошибки, пропуски или ограничения.
- Система электрической проводки в здании должна быть оснащена автоматическим выключателем. Данный выключатель должен быть установлен вблизи к оборудованию и должен быть легко доступен для оператора. Он должен быть помечен как разъединяющее устройство оборудования: IEC /EN 61010-1 § 6.12.2.1.
- Оборудование следует чистить мягкой сухой тряпкой; запрещается использование абразивных чистящих средств, жидких моющих средств и растворителей.

## 1- 2 Этикетка изделия и паспортная табличка


Общие сведения о каждом блоке приведены на паспортной табличке ниже, размещенной на контроллере.

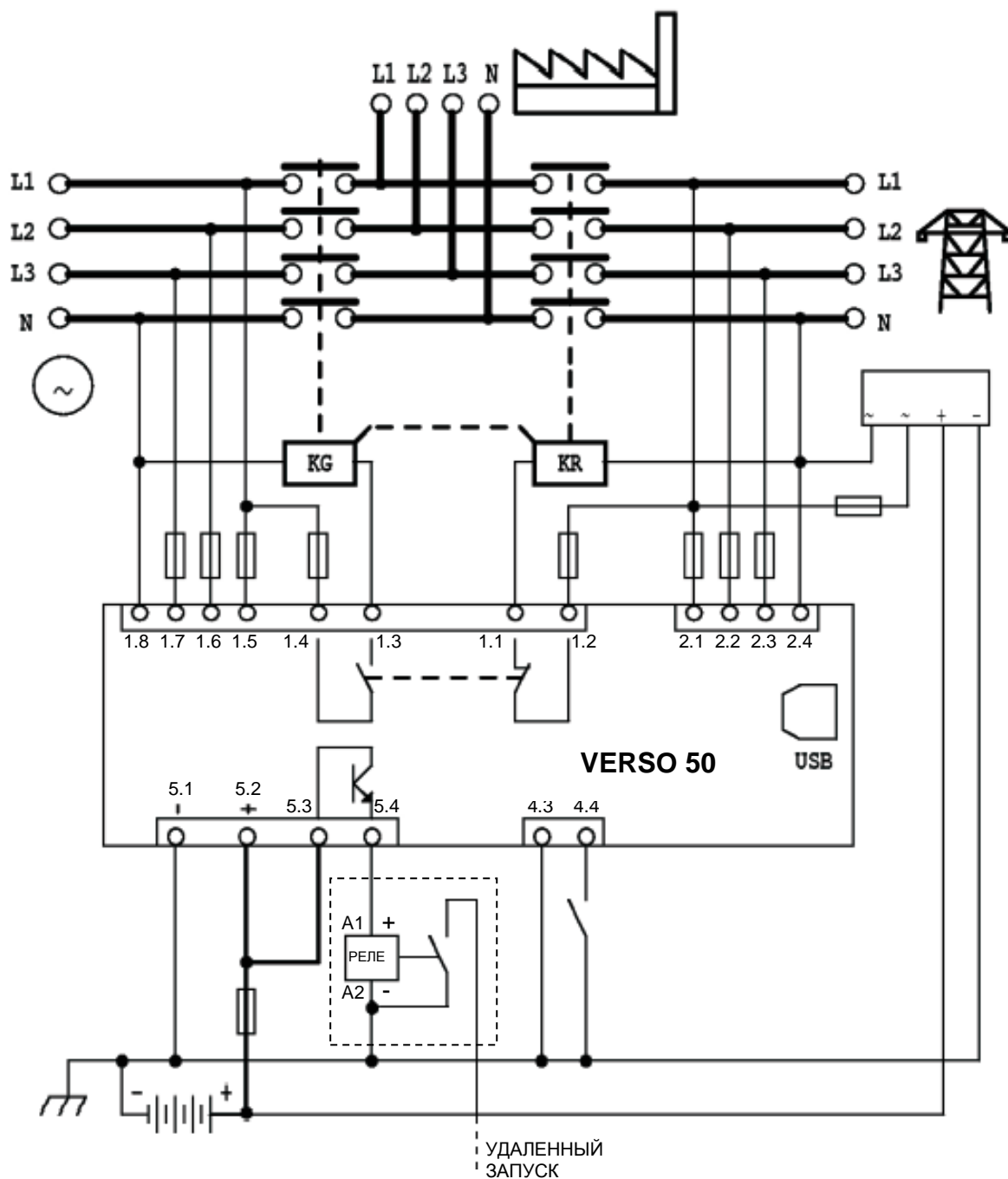


### 1- 3 Паспортные данные аппаратного обеспечения

ОСНОВНЫЕ ХАРАКТЕРИСТИКИ	
Номинальное напряжение В пост. тока	12 В пост. тока (24 В пост. тока)
Диапазон В пост. тока	От 7 В пост. тока до 33 В пост. тока
Номинальное напряжения В перем. тока	400 В перем. тока
Диапазон В перем. тока	До 600 В перем. тока
Частотный диапазон	От 45 до 75 Гц
Постоянная величина потребления при включенной подсветке	250 мА
Температурный диапазон	от -30°C до + 70°C (электр.)
	от -30°C до + 70°C (дисплей)
	от -40°C до + 80°C (хранение)
ДИСПЛЕЙ	128x64 пикселей ; 66x33 мм
ЦИФРОВЫЕ ВХОДЫ	
Номер	1
ЛОГИЧЕСКИЕ ВЫХОДЫ	
Кол-во	1
КОНТАКТОРНЫЕ РЕЛЕ	
Кол-во	2
Тип контактов	1х нормально разомкнутый контактор генераторной установки – 1х нормально замкнутый сетевой контактор
Мощность контактов	8 А / 250 В перем. тока
ВХОДЫ НАПРЯЖЕНИЯ	
Кол-во	8
Тип входа	Резистивная связь
Номинальное напряжение	230 В перем. тока (L-N) – 400 В перем. тока (L-L)
Диапазон измерения	от 0 до 350 В перем. тока (L-N) – от 0 до 600 В перем. тока (L-L)
Допустимая частота	от 25 до 80 Гц
Точность	< 1% F.S.
АППАРАТНОЕ ОБЕСПЕЧЕНИЕ	
Количество ключей	13
Количество СИД-индикаторов	10

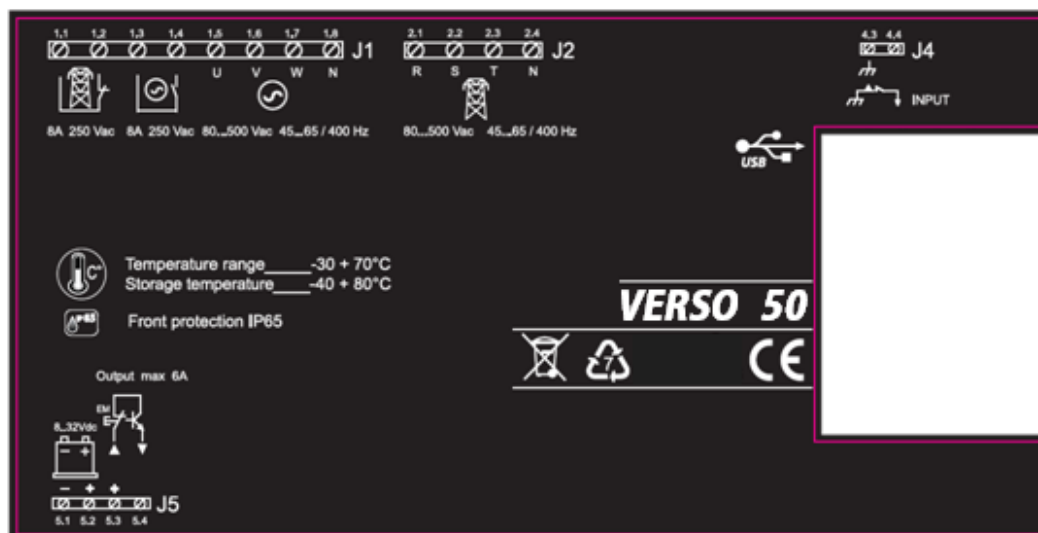
## 1- 4 Электрические установки

 Внимание! Перед подключением контактов и активацией платы убедитесь, что подключение проводки соответствует схеме, приведенной ниже.



ПРИМЕЧАНИЕ: выход удаленного запуска является положительным. Если вам требуется использовать отрицательный выход, можно использовать внешнее реле, как показано на электрическом чертеже.

## 1- 5 Разъемы



### J1 – Контакторы и напряжение перем. тока генераторной установки

- 1.1 - Выход контактора сети (нормально замкнутый)
- 1.2 - Выход контактора сети (нормально замкнутый)
- 1.3 - Выход контактора генераторной установки (нормально разомкнутый)
- 1.4 - Выход контактора генераторной установки (нормально разомкнутый)
- 1.5 - Фаза напряжения 1 генераторной установки
- 1.6 - Фаза напряжения 2 генераторной установки
- 1.7 - Фаза напряжения 3 генераторной установки
- 1.8 - Нейтраль

### J2 – Напряжение перем. тока сети

- 2.1 - Фаза напряжения 1 сети
- 2.2 - Фаза напряжения 2 сети
- 2.3 - Фаза напряжения 3 сети
- 2.4 - Нейтраль

### J4 – Цифровые входы

- 4.3 - Заземление
- 4.4 - Цифровой вход для EJRT - только для Франции

### J5 – Подача питания и выходы

- 5.1 - Отрицательный выход АКБ
- 5.2 - Положительный выход АКБ
- 5.3 - Общий положительный выход для удаленного управления (+)
- 5.4 - Выход удаленного запуска (+)

## 1- 6 Режимы работы

При подаче питания VERSO 50 находится в ручном режиме управления. С помощью кнопок вы можете выбрать необходимый режим работы.

### 1- 6.1 Автоматический режим работы

Нажмите кнопку AUT для выбора данного режима управления. Доступны два алгоритма работы:

- Сбой в подаче питания: выход удаленного запуска (J5.4) активируется в случае сбоя в подаче питания (или в случае выхода за пределы пороговых значений) и отключается при восстановлении подачи питания. Данный алгоритм работы является стандартным.
- EJPT: если блок запрограммирован на EJPT (см. меню M6), выход удаленного запуска активируется, в случае если J4.4 замыкается и становится негативным; и деактивируется при размыкании входа. Более подробную информацию о данной функции см. в меню M6.

### 1- 6.2 Ручной режим работы

Выход удаленного запуска активируется нажатием кнопки KG и отключается нажатием кнопки KR: при быстром нажатии и отпускании кнопки KR выход удаленного запуска немедленно отключается; при удержании нажатой кнопки KR в течение 3 секунд контроллер мгновенно переключает нагрузку на сеть, но выход удаленного запуска отключается только спустя определенное время.

### 1- 6.3 Режим возврата начальных условий

Выход удаленного запуска не может быть активирован. Если питание подается, он подключается к нагрузке. Если вы выберете режим возврата начальных условий, сигнализации будут сброшены, а выход удаленного запуска будет отключен. Если причина сигнализации не будет устранена, сообщение о сигнализации все еще будет отображаться. Нажмите кнопку RESET для выбора режима работы.

### 1- 6.4 Режим тестирования

Тестирование вручную: при работе контроллера в ручном режиме нажмите кнопку TEST для активации данной функции. Выход удаленного запуска будет активирован с целью тестирования генераторной установки в запрограммированное время. (Длительность тестирования программируется в меню «M3- Test setup» с помощью параметра «M»). По завершении

тестирования контроллер автоматически возвращается в ручной режим (MAN), а СИД-индикатор тестирования гаснет. Также вы можете завершить процедуру тестирования вручную, повторно нажав кнопку TEST. В данном ручном (MAN) режиме тестирования переключение нагрузки контролируется только кнопками KG и KR, даже при перебое в подаче питания.

Автоматическое тестирования: доступны 2 способа активации автоматического тестирования:

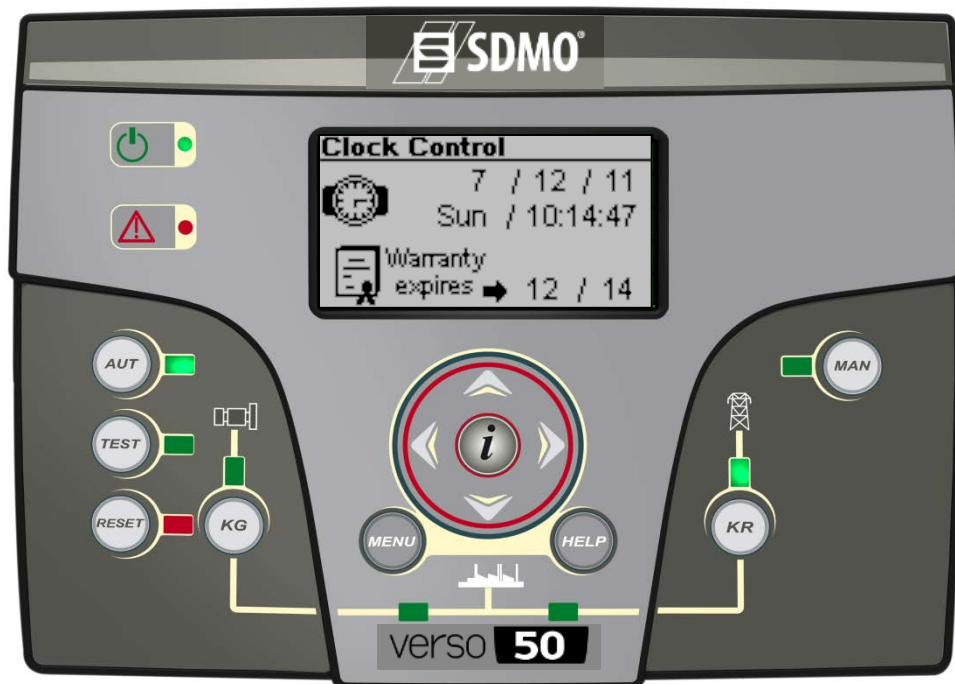
-Посредством операторского управления: при нахождении контроллера в автоматическом режиме работы нажмите кнопку TEST для активации данной функции

-Посредством программирования: в меню «M3- Test setup» вы можете запрограммировать ежедневную, еженедельную или ежемесячную автоматическую активацию тестирования. Данные виды тестирования могут выполняться, ТОЛЬКО в случае если контроллер находится в автоматическом режиме работы (AUTO). Также вы можете воспользоваться функцией программирования, если хотите выполнить тестирование с нагрузкой или без нее.

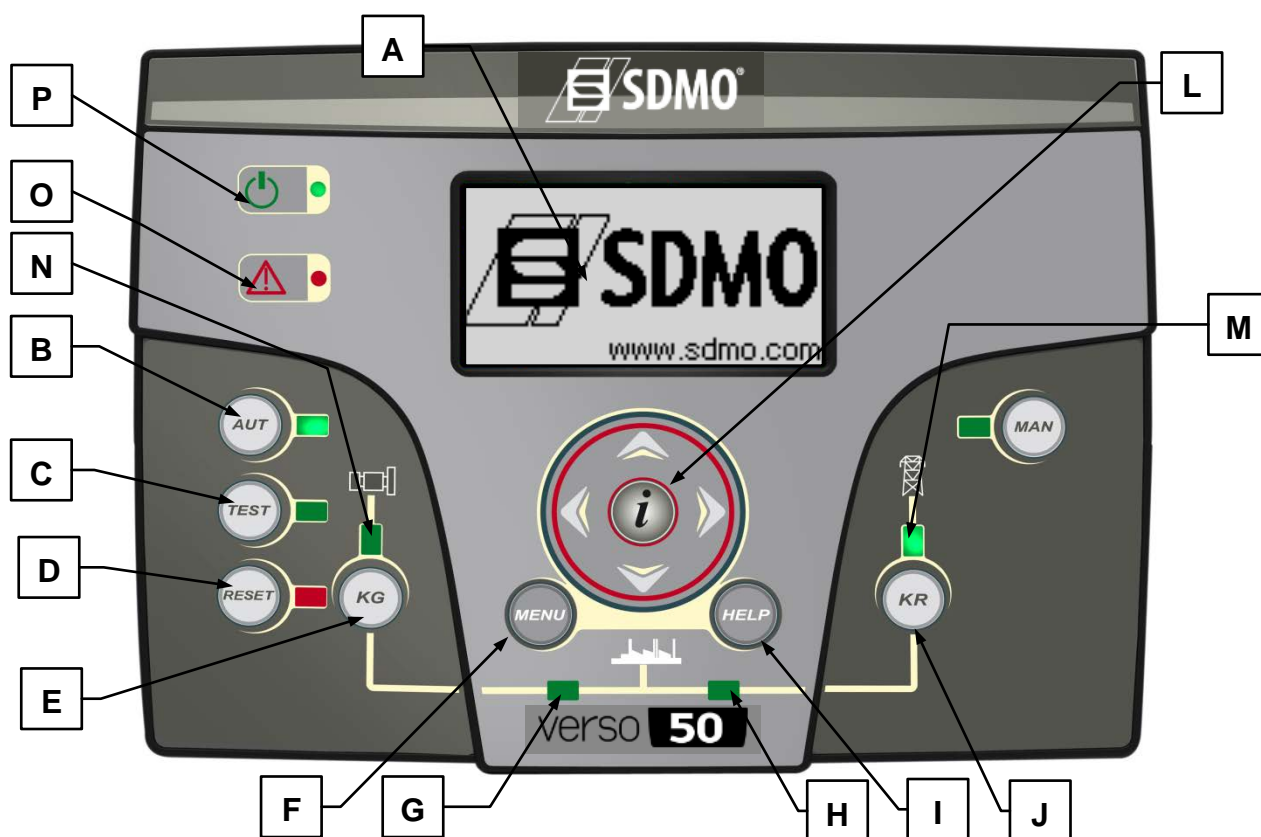
При выполнении автоматического тестирования горит СИД-индикатор TEST, также активируется сигнал запуска генератора. По завершении тестирования контроллер автоматически возвращается в автоматический режим (AUT), а СИД-индикатор тестирования гаснет. Также вы можете принудительно завершить процедуру тестирования нажатием кнопки TEST, если горит СИД-индикатор TEST. Во время данного типа автоматического тестирования переключение нагрузки осуществляется контроллером автоматически.

### 1- 6.5 Сигнализации

В случае активации сигнализации на дисплей выводится ее описание. Если активируются сразу несколько видов сигнализаций, описание каждой попеременно отображается на дисплее. Для каждой сигнализации имеется собственное описание, которое может помочь выявить причину ее возникновения. Сброс сигнализации выполняется нажатием кнопки RESET; после чего сигнализация отключается, а контроллер возвращается к начальным условиям работы, предотвращая попытки случайного запуска генератора. Если после сброса сигнализация не устраняется и по-прежнему отображается на дисплее, это значит, что причина сигнализации не устранена.



## 1- 7 Обзор оборудования



ПОЗ.	НАЗВАНИЕ	ОПИСАНИЕ
A	Дисплей	Дисплей с подсветкой, на котором отображаются все функции, измеряемые значения и сигнализации генератора и сети. Подсветка выключается автоматически и включается при нажатии кнопки «а».
B	AUT	Кнопка выбора автоматического режима работы.
C	TEST	Кнопка выбора режима тестирования.
D	RESET	Кнопка сброса/отключения. В данном режиме работы выход удаленного запуска отключается, а сообщения о тревогах удаляются. Если причина сигнализации не устранена, сигнализация будет активирована вновь.
E	KG	Кнопка активации выхода удаленного запуска (только в ручном режиме работы). В ручном режиме тестирования данная кнопка позволяет управлять контакторами генератора.
F	Menu	Кнопка входа в меню программирования. После входа в меню программирования данная кнопка используется в качестве кнопки возврата или выхода.
G	СИД-индикатор состояния KG	СИД-индикатор, обозначающий состояние замыкания (СИД-индикатор горит) или размыкания (СИД-индикатор не горит) KG.
H	СИД-индикатор состояния KR	СИД-индикатор, обозначающий состояние замыкания (СИД-индикатор горит) или размыкания (СИД-индикатор не горит) KR.
I	Help	При нахождении на главной странице меню нажатие данной кнопки позволяет перейти на страницу активных сигнализаций, если минимум одна активна.
J	KR	Кнопка управления для отключения выхода удаленного запуска (только в ручном режиме); быстрое нажатие и отпускание кнопки позволяет мгновенно отключить выход удаленного запуска, при удержании кнопки нажатой в течение 3 секунд выход удаленного запуска отключается спустя определенное время. В ручном режиме тестирования данная кнопка позволяет управлять контакторами сети.
K	MAN	Кнопка выбора ручного режима.
L	Навигационная панель	Навигационная панель состоит из 4 клавиш-стрелок, служащих для перехода между страницами (левая и правая клавиши-стрелки) и увеличения или уменьшения значений параметров в различных меню программирования. На данной панели также имеется специальная кнопка «i» для выбора элемента экрана или редактирования параметра и подтверждения нового значения. Более подробную информацию о навигации по меню см. в параграфе 2-1.
M	СИД-индикатор состояния сети	Указывает на то, что напряжение сети в пределах допустимых значений (СИД-индикатор горит) или нет (СИД-индикатор не горит).
N	СИД-индикатор состояния генератора	Указывает на то, что параметры генератора находятся в пределах допустимых значений (СИД-индикатор горит) или нет (СИД-индикатор не горит). Если СИД-индикатор мигает, сигнал запуска активен, но генераторная установка еще не запущена или же значения напряжения генераторной установки малы/велики.
O	СИД-индикатор общей тревоги	Горит, в случае если активирована общая тревога 1.
P	СИД-индикатор состояния АКБ	Горит при подаче питания на плату.



## 1- 8 Экраны меню

При включении платы будет выведен экран с логотипом. Затем будет произведен переход на страницу режима ожидания (Mains). С помощью правой и левой клавиш-стрелок вы можете осуществлять переход на различные экраны.

### 1- 8.1 Меню Mains

A		V-Δ	V-n
B	L1	0	0
C	L2	0	0
G	L3	0	0
	F	0,0	

- A) Напряжение L1-L2 В перем. тока
- B) Напряжение L2-L3 В перем. тока
- C) Напряжение L3-L1 В перем. тока
- D) Напряжение линии L1
- E) Напряжение линии L2
- F) Напряжение линии L3
- G) Частота сети

### 1- 8.2 Меню Mains stats

Mains Stats	
VL1 max	= 236
hh:mm	dd/mm/yy
B	12:45 12/05/12

- A) Максимальное значение напряжения, измеренное на линии L1 сети
- B) Часы и минуты, указывающие время измерения максимального значения в точке A
- C) Дата измерения максимального значения в точке A

### 1- 8.3 Меню Generator

A		V-Δ	V-n
B	L1	0	0
C	L2	0	0
G	L3	0	0
	F	0,0	

- A) Напряжение L1-L2 В перем. тока
- B) Напряжение L2-L3 В перем. тока
- C) Напряжение L3-L1 В перем. тока
- D) Напряжение линии L1
- E) Напряжение линии L2
- F) Напряжение линии L3
- G) Частота генератора

### 1- 8.4 Меню Generator stats

Genset Stats	
F min	= 48.9
hh:mm	dd/mm/yy
B	13:59 15/05/12

- A) Максимальное значение напряжения, измеренное на линии L1 генератора
- B) Часы и минуты, указывающие время измерения максимального значения в точке A
- C) Дата измерения максимального значения в точке A

### 1- 8.5 Меню Hours

Hour Counters	
	0
	0
	0

- A) Общее время работы генератора
- B) Общее время работы при замкнутом KQ
- C) Общее время работы при замкнутом KR

### 1- 8.6 Меню Events log

На данном экране отображаются последние сигнализации с указанием даты и времени их активации.

Events Screen	
13M2M1 18:17:02	
Low frequency mains	1
13M2M1 18:23:10	
Startup	

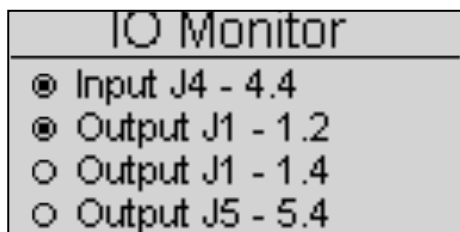
Нажмите кнопку UP или DOWN для выбора верхней (A) или нижней (B) строки, затем нажмите «i». Таким образом вы можете просматривать события (макс. 255 событий).

### 1- 8.7 Меню Clock and warranty

Clock Control	
A	6 / 9 / 12
B	Thu / 14:11:22
	Warranty expires → 0 / 2

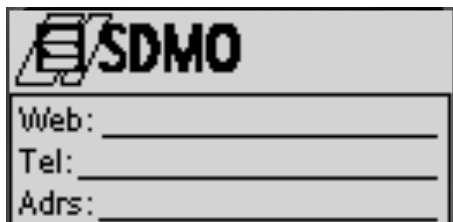
- A) Часы: дата и время
- B) Время окончания гарантийного срока

#### 1- 8.8 Меню I/O Monitor



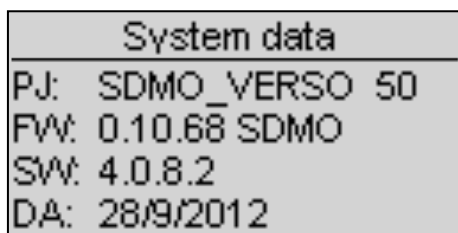
На данном экране вы можете увидеть состояние входа J4.4 (EJPT) и 3 выходов J1.2 (KR), J1.4 (KG), а также J5.4 (выход удаленного запуска).

#### 1- 8.9 Меню Info



На данном экране содержатся контактные данные производителя – интернет-адрес, номер телефона и почтовый адрес.

#### 1- 8.10 Меню System data



На данном экране содержится информация о проекте, версии микропрограммного обеспечения и программного обеспечения контроллера.

#### 1- 8.11 Экран с логотипом

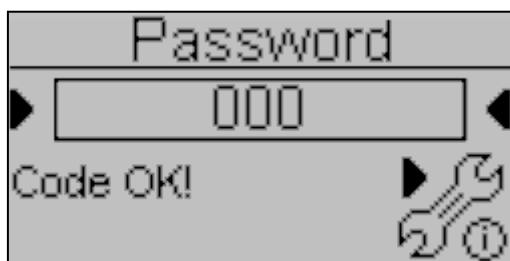


## 2- МЕНЮ ПРОГРАММИРОВАНИЯ

### 2- 1 Инструкции по навигации

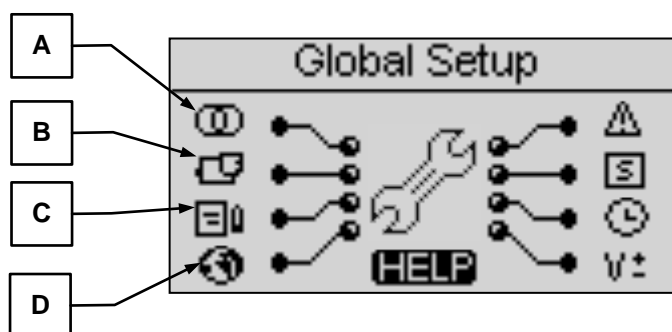
При входе в меню общих настроек и нажатии кнопки MENU потребуется ввести правильный пароль для доступа к меню программирования. По умолчанию установлен пароль 809. При вводе неверного пароля будет выведено сообщение «wrong code» (неверный пароль), вы не сможете войти в меню. Информацию о смене пароля см. в разделе «Настройки безопасности».

**По умолчанию  
установлен  
пароль 809.**



Если пароль введен правильно, нажмите клавишу-стрелку ВНИЗ и выберите иконку (A), затем подтвердите нажатием «i» для входа в меню программирования.

- |                                    |                                  |
|------------------------------------|----------------------------------|
| A) Меню настройки Mains setup      | E) Меню настройки Alarms setup   |
| B) Меню настройки Alternator setup | F) Меню настройки EJPT setup     |
| C) Меню настройки Test setup       | G) Меню настройки Counters setup |
| D) Меню настройки General setup    | H) Меню настройки Measures setup |



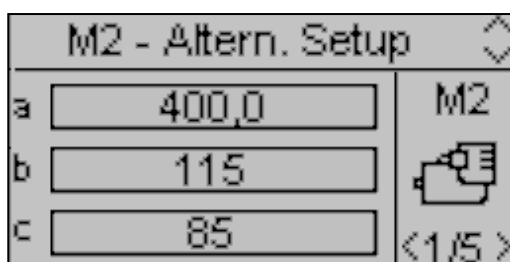
Если отображается символ HELP, это означает, что активна минимум одна сигнализация. При нажатии кнопки HELP вы сразу же перейдете на экран активных сигнализаций.

С помощью клавиш-стрелок вы можете осуществлять выбор меню. После выбора необходимого меню нажмите кнопку «i» для подтверждения и входа в меню или нажмите кнопку «menu» для возврата к предыдущему экрану. Затем вы сможете увидеть параметры внутри выбранного меню, или, в случае выбора меню General setup, вы увидите экран с опцией выбора подменю. Данный экран состоит из трех частей:

- A) Название подменю
- B) Иконка подменю
- C) Экран и иконка меню, которое содержит подменю



Нажмите «i» для подтверждения и входа или нажмите клавишу-стрелку влево или вправо для перехода к следующему подменю, или нажмите кнопку «menu» для возврата к предыдущему экрану. В подменю параметры расположены на различных экранах; выберите нужный экран, затем выберите необходимый параметр с помощью клавиши-стрелки вверх или вниз. Затем нажмите кнопку «i» для подтверждения и изменения параметра. Пример подменю приведен на рисунке ниже:



## 2- 2 Меню M1 - Mains setup

При выборе меню Mains setup вы получите доступ к параметрам программирования сети, таким как пороговые значения напряжения частоты. Все эти параметры описаны в таблице ниже:

ПОЗ.	НАЗВАНИЕ	ОПИСАНИЕ	ДИАПАЗОН ЗНАЧЕНИЙ	ПО УМОЛЧАНИЮ 3 фазы	ПО УМОЛЧАНИЮ 1 фаза
A	Mains rated V	Позволяет установить номинальное значение напряжения.	0-600 [Vac]	400	230
B	Mains high V	Вы можете задать максимальное пороговое значение; если измеряемое значение напряжения выше данного значения, это означает, что в сети произошел сбой и VERSO 50 активирует выход удаленного запуска (в автоматическом режиме).	100-200 [%]	113	113
C	Mains low V	Вы можете задать минимальное пороговое значение; если измеряемое значение напряжения ниже данного значения, это значит, что в сети произошел сбой, и VERSO 50 активирует выход удаленного запуска (в автоматическом режиме).	70-100 [%]	80	80
D	Mains rated F	Позволяет установить номинальное значение частоты.	50-60 [Hz]	50	50
E	Mains high F	Вы можете задать максимальное пороговое значение частоты; если измеряемое значение частоты выше данного значения, в сети произошел сбой и VERSO 50 активирует выход удаленного запуска (в автоматическом режиме).	100-200 [%]	110	110
F	Mains low F	Вы можете задать минимальное пороговое значение частоты; если измеряемое значение частоты ниже данного значения, это значит, что в сети произошел сбой, и VERSO 50 активирует выход удаленного запуска (в автоматическом режиме).	0-100 [%]	90	90
G	KR delay	Вы можете установить время задержки закрытия контактора сети. Данное время начинает отсчитываться с момента размыкания контактора генератора устройством VERSO 50 (функция блокировки ПО).	0-100 [s]	1	1
H	Mains OK	По истечении времени задержки возвращаются установленные параметры пороговых значений сети (см. параметры B, C, E, F), они считаются стабильными и контактор сети замыкается, затем выход удаленного управления отключается (в автоматическом режиме).	0-9999 [s]	10	10
I	Faulty mains	По истечении времени задержки определяется сбой сети относительно указанных пороговых значений параметров B, C, E, F. Данный параметр используется для фильтрации любых временных колебаний сети.	0-600 [c]	5	5
J	System type	Вы можете установить тип системы. Если вы выберете параметр Monophase, система будет считаться однофазной. Если вы выберете параметр Threephase, система будет считаться трехфазной.	Monophase - Threephase	Threephase	Monophase
K	Start delay	Время задержки для активации выхода удаленного управления в автоматическом режиме в случае сбоя сети.	0-59 [s]	0	0
L	Stop delay	Время задержки для отключения выхода удаленного управления в автоматическом режиме в случае работы сети в пределах допустимых значений. Переключение нагрузки на стороне сети происходит мгновенно.	0-59 [s]	0	0
M	KR alarm ON	Если сигнализация активна (On), сигнализация «Global KR» приводит к размыканию контактора сети.	On-Off	Off	Off
N	Neutral	Если этот параметр конфигурирован как On (Вкл), сеть рассматривается как сеть с нейтралью. Если этот параметр конфигурирован как Off (Выкл), сеть рассматривается как сеть без нейтрали.	On-Off	On	On

## 2- 3 Меню M2 - Alternator setup

При выборе меню Alternator setup вы получите доступ к параметрам программирования генератора, таким как напряжение и частота. Все эти параметры описаны в таблице ниже:

ПОЗ.	НАЗВАНИЕ	ОПИСАНИЕ	ДИАПАЗОН ЗНАЧЕНИЙ	ПО УМОЛЧАНИЮ 3 фазы	ПО УМОЛЧАНИЮ 1 фаза
A	GE rated V	Номинальное напряжение генератора.	0-600 [VAC]	400	230
B	GE high V	Вы можете установить максимальное пороговое значение напряжения; если измеряемое значение напряжения выше данного значения, предполагается наличие ошибки в работе генератора и на дисплее VERSO 50 отображается сообщение сигнализации «high gen. voltage».	100-200 [%]	113	113
C	GE low V	Вы можете установить минимальное пороговое значение напряжения; если измеряемое значение напряжения ниже данного значения, предполагается наличие ошибки в работе генератора и на дисплее VERSO 50 отображается сообщение сигнализации «low generator voltage».	70-100 [%]	80	80
D	GE rated F	Номинальная частота генератора.	40-70 [Hz]	50	50
E	GE high F	Вы можете установить максимальное пороговое значение частоты; если измеряемое значение частоты выше данного значения, предполагается наличие ошибки в работе генератора и на дисплее VERSO 50 отображается сообщение сигнализации «high generator frequency».	100-200 [%]	110	110
F	GE low F	Вы можете установить минимальное пороговое значение частоты; если измеряемое значение частоты ниже данного значения, предполагается наличие ошибки в работе генератора и на дисплее VERSO 50 отображается сообщение сигнализации «low generator frequency».	0-100 [%]	90	90
G	KG delay	Вы можете установить время задержки перед замыканием контактора генератора. Это время начинает отсчитываться с момента размыкания контактора сети (функция блокировки ПО).	0-100 [s]	1	1
H	GE Ok delay	Данное время задержки – это время, спустя которое (в случае если напряжение и частота будут находиться в пределах допустимых значений (параметры B, C, E, F)) работа генератора будет считаться стабильной, а его контактор будет замкнут.	0-9999 [s]	5	5
I	KG alarm ON	Если активно (On), сигнализация «Global KG» приводит к размыканию контактора генератора. Если не активно (Off), сигнализация «Global KG» приведет к замыканию контактора генератора, в случае если напряжение и частота находятся в пределах допустимых значений. Если требуется сброс имеющихся сигнализаций перед возможным замыканием KG, установите данный параметр на On.	On-Off	Off	Off
J	System type	Вы можете установить тип системы. Если вы выберете параметр Monophase, система будет считаться однофазной. Если вы выберете параметр Threephase, система будет считаться трехфазной.	Monophase - Threephase	Threephase	Monophase
K	ON Alarms delay	Время, прошедшее с момента запуска генератора и оценки активных сигнализаций.	0-1000 [s]	60	60
L	Cooling time	Вы можете установить промежуток времени между размыканием KG и отключением выхода удаленного запуска. Это можно сделать как в ручном, так и в автоматическом режимах.	0-255 [s]	0	0
M	Neutral	Если этот параметр конфигурирован как On (Вкл), генератор рассматривается как генератор с нейтралью. Если этот параметр конфигурирован как Off (Выкл), генератор рассматривается как генератор без нейтрали.	On-Off	On	On

### **ПРИМЕЧАНИЯ:**

**Во избежание несовместимости между временными настройками VERSO 50 и настройками контроллера для защиты двигателя, учтите, что параметр «ON Alarms delay» должен быть на 5 секунд дольше, чем время предварительного нагрева, являющееся параметром функции защиты двигателя.**

**Процедура охлаждения управляется VERSO 50. Если контроллер защиты двигателя позволяет настроить процедуру охлаждения, рекомендуется отключить ее и изменять параметры только активной процедуры контроллера VERSO 50.**

## 2- 4 Меню M3 - Test setup

ПОЗ.	НАЗВАНИЕ	ОПИСАНИЕ	ДИАПАЗОН ЗНАЧЕНИЙ	ЗНАЧЕНИЯ ПО УМОЛЧАНИЮ
A	Enable test 1	Используется для активации/деактивации функции автоматического тестирования.	On-Off	Off
B	Test type	Используется для установки типа тестирования.	Daily-Weekly-Monthly	Weekly
C	Day of week	Если интервал проведения тестирования имеет значение «weekly», появляется возможность установить день недели, в который следует проводить тестирование.	Mon., Tues., Wed., Thur., Frid., Sat, Sund.	Thur.
D	Day of month	Если интервал проведения тестирования имеет значение «monthly», появляется возможность установить месяц, в который следует проводить тестирование.	1-31	1
E	Start hour	Позволяет установить часовое значение начала проведения тестирования.	0-23	10
F	Start min.	Позволяет установить минутное значение начала проведения тестирования.	0-59	0
G	Enable test 2	Используется для активации/деактивации функции автоматического тестирования.	On-Off	Off
H	Test type	Используется для установки типа тестирования.	Daily-Weekly-Monthly	Weekly
I	Day of week	Если интервал проведения тестирования имеет значение «weekly», появляется возможность установить день недели, в который следует проводить тестирование.	Mon., Tues., Wed., Thur., Friday, Sat, Sun.	Thur.
J	Day of month	Если интервал проведения тестирования имеет значение «monthly», появляется возможность установить месяц, в который следует проводить тестирование.	1-31	1
K	Start hour	Позволяет установить часовое значение начала проведения тестирования.	0-23	10
L	Start min.	Позволяет установить минутное значение начала проведения тестирования.	0-59	0

Также вы можете установить некоторые параметры, которые будут общими для двух процедур тестирования:

ПОЗ.	НАЗВАНИЕ	ОПИСАНИЕ	ДИАПАЗОН ЗНАЧЕНИЙ	ЗНАЧЕНИЯ ПО УМОЛЧАНИЮ
M	Test lenght	Позволяет установить длительность процедуры тестирования.	0-59 [min]	10
N	Test with load	Если будет выбрано значение «ON», во время тестирования будет проведено переключение между сетью и генераторной установкой.	On-Off	Off

Если выбрано значение типа тестирования «Daily», вы можете установить день, в который будет проводиться тестирование:

ПОЗ.	НАЗВАНИЕ	ОПИСАНИЕ
-	Sunday	Если таймер активен, будет проводиться ежедневное тестирование по воскресеньям. Если таймер отключен, тест не будет проводиться в указанный день.
-	Monday	Если таймер активен, будет проводиться ежедневное тестирование по понедельникам. Если таймер отключен, тест не будет проводиться в указанный день.
-	Tuesday	Если таймер активен, будет проводиться ежедневное тестирование по вторникам. Если таймер отключен, тест не будет проводиться в указанный день.
-	Wednesday	Если таймер активен, будет проводиться ежедневное тестирование по средам. Если таймер отключен, тест не будет проводиться в указанный день.
-	Thursday	Если таймер активен, будет проводиться ежедневное тестирование по четвергам. Если таймер отключен, тест не будет проводиться в указанный день.
-	Friday	Если таймер активен, будет проводиться ежедневное тестирование по пятницам. Если таймер отключен, тест не будет проводиться в указанный день.
-	Saturday	Если таймер активен, будет проводиться ежедневное тестирование по субботам. Если таймер отключен, тест не будет проводиться в указанный день.

## 2- 5 Меню M4 - General setup

Меню General setup состоит из трех подменю:

- A) Меню Display setup: данное подменю содержит настройки параметров экрана: язык, контрастность и пр.
- B) Меню Clock setup: в данном меню содержатся основные настройки часов: дата, время и день недели.
- C) Меню Security setup: в данном подменю вы можете установить пароль для блокировки различных типов меню.

### 2- 5.1 M4.1 - Меню Display setup



ПОЗ.	НАЗВАНИЕ	ОПИСАНИЕ	ДИАПАЗОН ЗНАЧЕНИЙ	ЗНАЧЕНИЯ ПО УМОЛЧАНИЮ
A	Language	Позволяет выбрать язык. Доступные следующие языки интерфейса: английский, испанский, французский, португальский и русский. Вы можете установить любой язык с любым набором символов.	EN - ES - FR - PT - RU	EN
B	Backlight	Если никакие действия не выполняются, спустя указанное время подсветка отключается. Ее включение происходит автоматически при выполнении каких-либо действий.	0-255 [s]	60
C	Return to default	Это время, спустя которое контроллер возвращается на экран ожидания (Сеть 1), если не будет нажата какая-либо кнопка.	Off-250 [s]	Off
D	Contrast	Данная опция позволяет установить контрастность дисплея VERSO 50.	0-5	0
E	Cyclic alarms	Это время циклической индикации активных сигнализаций. Новый параметр будет активирован при следующем запуске системы.	0-255 [s]	3
F	Reset events log	При выборе и подтверждении данного параметра журнал событий будет очищен.	-	-

### 2- 5.2 Меню M4.2 - Clock setup



ПОЗ.	НАЗВАНИЕ	ОПИСАНИЕ	ДИАПАЗОН ЗНАЧЕНИЙ	ЗНАЧЕНИЯ ПО УМОЛЧАНИЮ
A	Year	Служит для установки года	0-99	12
B	Month	Служит для установки месяца	0-12	1
C	Day	Служит для установки дня	0-31	1
D	Day of the week	Данная опция позволяет установить день недели, с понедельника по воскресенье	Sun-Sat	Sun
E	Hours	Для установки текущего часа	0-23	12
F	Minutes	Для установки минут	0-59	0
G	Update clock	Используется для подтверждения настройки даты/времени и для обновления текущего значения времени. Для выполнения следует выбрать область при помощи клавиш-стрелок, затем нажать кнопку «i» для подтверждения.	-	-
H	Current setting	Отображает текущую дату и время.	-	-

## 2- 5.3 Меню M4.3 - Security setup



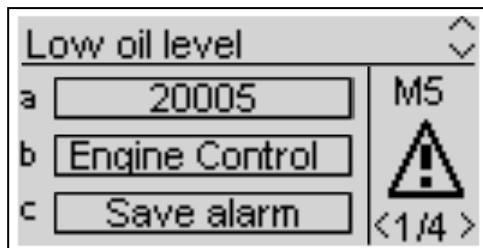
Меню Security setup позволяет ввести 6 кодов доступа для блокировки/разблокировки меню программирования. По умолчанию заданы все 6 кодов доступа, таким образом вы можете перейти в любое меню. Вы можете защитить меню программирования, задав пароль, таким образом, при вводе неверного пароля меню будут заблокированы. Для разблокировки меню просто войдите в необходимое меню и введите правильный пароль. 4 пароля приведены в таблице:

ПОЗ.	НАЗВАНИЕ	ОПИСАНИЕ	ПАРОЛЬ
A	Mains password	Введите пароль для блокировки/разблокировки меню Mains setup. При правильном вводе пароля (60) меню Mains setup будет полностью разблокировано. При вводе неверного пароля меню будет заблокировано до тех пор, пока не будет введен правильный пароль.	60
B	Genset password	Введите пароль для блокировки/разблокировки меню Alternator setup. При правильном вводе пароля (50) меню Alternator setup будет полностью разблокировано. При вводе неверного пароля меню будет заблокировано.	50
C	Test password	Введите пароль для блокировки/разблокировки меню Test setup. При правильном вводе пароля (40) меню Test setup будет полностью разблокировано. При вводе неверного пароля меню будет заблокировано.	40
D	EJPT password	Введите пароль для блокировки/разблокировки меню EJPT setup. При правильном вводе пароля (30) меню EJPT setup будет полностью разблокировано. При вводе неверного пароля меню будет заблокировано.	30
E	Hours password	Введите пароль для блокировки/разблокировки меню Hour setup. При правильном вводе пароля (20) меню Hour setup будет полностью разблокировано. При вводе неверного пароля меню будет заблокировано.	20
F	Measures password	Введите пароль для блокировки/разблокировки меню Measures setup. При правильном вводе пароля (10) меню Measures setup будет полностью разблокировано. При вводе неверного пароля меню будет заблокировано.	10
G	Global password	Данный параметр позволяет установить пароль из главного меню экрана пароля для области программирования.	809



## 2- 6 Меню M5 - Alarms list

На общем экране вы увидите конфигурацию тревожных сигналов, состоящую из четырех страниц. На первой странице – выбранный и подтвержденный параметр “a” для выбора кода. В верхней части экрана вы увидите наименование соответствующего тревожного сигнала. Измените параметры от “d” до “l”, как вы желаете. Затем вернитесь на первую страницу и подтвердите параметр “c”, чтобы сохранить изменения.



Для каждого тревожного сигнала вы можете запрограммировать все следующие параметры:

ПОЗ.	НАИМЕНОВАНИЕ	ОПИСАНИЕ	ДИАПАЗОН
A	Alarm code	Выберите этот параметр, чтобы избрать тревожный сигнал, который вы хотите установить. Все параметры на следующих страницах относятся к тревожному сигналу, выбранному в этом параметре. В верхней части экрана вы увидите также наименование, соответствующее коду, который вы выбираете.	-
B	Category of alarm	Параметр не может быть выбран.	-
C	Save alarm	Параметр, который должен быть выбран с помощью кнопки “i” для сохранения всех параметров от D до L в конфигурации тревожного сигнала, выбранного по параметру A.	-
D	Activation	Позволяет выбрать, когда должны проверяться условия для подачи тревожного сигнала: Toujours (Всегда (всегда разрешено)), Marche (Работа (функция активна только при работающем двигателе)) или Désactivée (Отключено (отключено)).	Always (Всегда) Run (Работа) Disabled (Отключено)
E	Delay	Перед включением тревожного сигнала причина его подачи должна отображаться в течение этого времени.	0-255 [c]
F	Retentive	Выбрать, если тревожный сигнал должен быть остаточным (ON (ВКЛ): индикация тревожного сигнала остается на экране, пока вы не нажмете кнопку перезагрузки, даже если причина подачи сигнала исчезла) или OFF (ВЫКЛ): индикация тревожного сигнала исчезает вместе с исчезновением причины.	ON OFF
G	Action	Выбор параметра ACTION (ДЕЙСТВИЕ) имеет следствием виды включения тревожного сигнала: Attention (Внимание (только индикация)), Stop (Стоп (тревожный сигнал немедленно останавливает двигатель) или Refroidissement (Система охлаждения) (тревожный сигнал немедленно останавливает систему охлаждения двигателя).	Warning (Внимание) Stop (Стоп) Cooling (Система охлаждения)
H	Siren	Функция отключена.	ON OFF
I	SMS	Функция отключена.	ON OFF
J	Global 1	Если выбрана конфигурация On (Вкл), тревожный сигнал включает программируемый выход как Общий тревожный сигнал 1 (при наличии такового).	ON OFF
K	General KG	Если выбрана конфигурация On (Вкл), невозможно закрыть KG, пока включен тревожный сигнал.	ON OFF
L	General KR	Если выбрана конфигурация On (Вкл), невозможно закрыть KR, пока включен тревожный сигнал.	ON OFF

	Код сигнализации	Название сигнализации	Время задержки	Сохраняется	Сирена	Задержка сигнализации			активация			Тип останова			
						Global alarm 1	Global KG	Global KR	Всегда вкл.	Откл.	Вкл. при запуске	Остановка после охлаждения	Остановка двигателя	Только сигнал индикации	SMS
1	20002	Test active	0						<input checked="" type="checkbox"/>						<input checked="" type="checkbox"/>
2	20003	EJPT ON	0						<input checked="" type="checkbox"/>						<input checked="" type="checkbox"/>
3	1201	Low frequency generator	5		<input checked="" type="checkbox"/>	<input checked="" type="checkbox"/>	<input checked="" type="checkbox"/>			<input checked="" type="checkbox"/>					<input checked="" type="checkbox"/>
4	1202	High frequency generator	5		<input checked="" type="checkbox"/>	<input checked="" type="checkbox"/>	<input checked="" type="checkbox"/>			<input checked="" type="checkbox"/>					<input checked="" type="checkbox"/>
5	1203	Low voltage generator	5	<input checked="" type="checkbox"/>	<input checked="" type="checkbox"/>	<input checked="" type="checkbox"/>	<input checked="" type="checkbox"/>			<input checked="" type="checkbox"/>		<input checked="" type="checkbox"/>			
6	1204	High voltage generator	5		<input checked="" type="checkbox"/>	<input checked="" type="checkbox"/>	<input checked="" type="checkbox"/>			<input checked="" type="checkbox"/>					<input checked="" type="checkbox"/>
7	1208	Low frequency mains	5		<input checked="" type="checkbox"/>			<input checked="" type="checkbox"/>	<input checked="" type="checkbox"/>						<input checked="" type="checkbox"/>
8	1209	High frequency mains	5	<input checked="" type="checkbox"/>	<input checked="" type="checkbox"/>	<input checked="" type="checkbox"/>		<input checked="" type="checkbox"/>	<input checked="" type="checkbox"/>						<input checked="" type="checkbox"/>
9	1210	Low voltage mains	5		<input checked="" type="checkbox"/>			<input checked="" type="checkbox"/>	<input checked="" type="checkbox"/>						<input checked="" type="checkbox"/>
10	1211	High voltage mains	5	<input checked="" type="checkbox"/>	<input checked="" type="checkbox"/>	<input checked="" type="checkbox"/>		<input checked="" type="checkbox"/>	<input checked="" type="checkbox"/>						<input checked="" type="checkbox"/>

	Код сигнализации	Название сигнализации	Описание сигнализации
1	20008	Test active	Сигнализация активна в процессе выполнения тестирования
2	20026	EJPT ON	Означает, что вход J4.4 (если запрограммирован в качестве EJPT) активен
3	1201	Low frequency generator	Значения частоты за пределами запрограммированных допустимых значений
4	1202	High frequency generator	Значения частоты за пределами запрограммированных допустимых значений
5	1203	Low voltage generator	Значения напряжения за пределами запрограммированных допустимых значений
6	1204	High voltage generator	Значения напряжения за пределами запрограммированных допустимых значений
7	1208	Low frequency mains	Означает, что значение частоты сети за пределами запрограммированных допустимых значений
8	1209	High frequency mains	Означает, что значение частоты сети за пределами запрограммированных допустимых значений
9	1210	Low voltage mains	Означает, что значение напряжения сети за пределами запрограммированных допустимых значений
10	1211	High voltage mains	Означает, что значение напряжения сети за пределами запрограммированных допустимых значений

## 2- 7 Меню M6 - EJPT setup

Позволяет активировать удаленный запуск, если вход J4.4 замкнут и имеет отрицательное значение. В данном случае, по истечении времени опции «Start delay» выход удаленного запуска активируется, и, как только генератор будет находиться в пределах допустимых значений, спустя время задержки «KG delay» контактор сети будет разомкнут, а контактор генератора будет замкнут.

Если вход разомкнут и на сеть подается нагрузка (открытие KG и закрытие KR), спустя время охлаждения выход удаленного запуска отключается.

Если включается сигнализация генератора, потребуется программирование параметра «E – No KR with EJPT»:

- Если параметр «No KR with EJPT» имеет значение Off: KG размыкается и нагрузка направляется на сеть, при этом KR замыкается. Выход удаленного запуска остается активным (если активная сигнализация не запрограммирована на остановку генераторной установки).
- Если параметр «No KR with EJPT» имеет значение On: KG размыкается, но нагрузка не направляется на сеть. Выход удаленного запуска остается активным (если активная сигнализация не запрограммирована на остановку генераторной установки).

ПОЗ.	НАЗВАНИЕ	ОПИСАНИЕ	ДИАПАЗОН ЗНАЧЕНИЙ	ЗНАЧЕНИЯ ПО УМОЛЧАНИЮ
A	EJPT Enable	Если установлено значение ON, функция включена; если OFF, функция отключена.	On/Off	On
B	Start delay	Это время задержки после замыкания входа J4.4 на отрицательное значение перед активацией выхода удаленного управления.	0-59 [min]	0
C	KG delay	Это время задержки после запуска генератора перед размыканием KR и замыканием KG.	0-59 [min]	0
D	EJPT 2 input	В VERSO 50 функция отключается при вводе значения 1.	On/Off	Off
E	No KR with EJPT	Если установлено значение ON, в активном режиме EJPT (вход удаленного запуска активен), контактор сети размыкается и появляется возможность замкнуть его, даже в случае если генератор останавливается при активации сигнализации.	On/Off	Off
F	Off delay	Это время задержки, в течение которого сигнал EJPT должен быть отключен с целью остановки генератора и переключения на сеть.	0-59 [s]	10

## 2- 8 Меню M7 - Counters

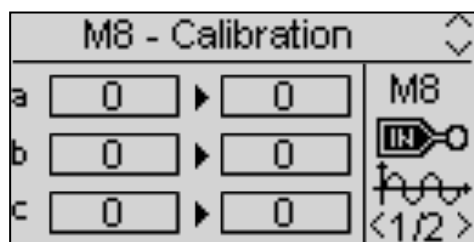
ПОЗ.	НАЗВАНИЕ	ОПИСАНИЕ	ДИАПАЗОН ЗНАЧЕНИЙ	ЗНАЧЕНИЯ ПО УМОЛЧАНИЮ
A	Run hours	В данном меню вы можете установить значения рабочих часов, подтвердить параметр D для установки текущего значения рабочих часов.	0-999999 [h]	0
B	KG hours	В данном меню вы можете установить значения рабочих часов при замкнутом KG, подтвердить параметр D для установки текущего значения рабочих часов при замкнутом KG.	0-999999 [h]	0
C	KR hours	В данном меню вы можете задать значение часов при замкнутом KR, затем подтвердить параметр D для установки текущего значения рабочих часов при замкнутом KR.	0-999999 [h]	0
D	Counter reset	Подтвердите данный параметр для установки значений A, B и C.	OK	-

## 2- 9 Меню M8 - Measures

Меню Measures setup позволяет регулировать измеряемые значения напряжения генераторной установки и сети. Для каждого измеренного значения можно установить смещение на 0,1 В.

ПОЗ.	НАЗВАНИЕ	ДИАПАЗОН ЗНАЧЕНИЙ	ЗНАЧЕНИЯ ПО УМОЛЧАНИЮ
A	Offset VRG	-100 +100 (V/10)	0
B	Offset VSG	-100 +100 (V/10)	0
C	Offset VTG	-100 +100 (V/10)	0
D	Offset VRM	-100 +100 (V/10)	0
E	Offset VSM	-100 +100 (V/10)	0
F	Offset VTM	-100 +100 (V/10)	0

«G»=Generator (генератор), «M»=Mains (сеть)

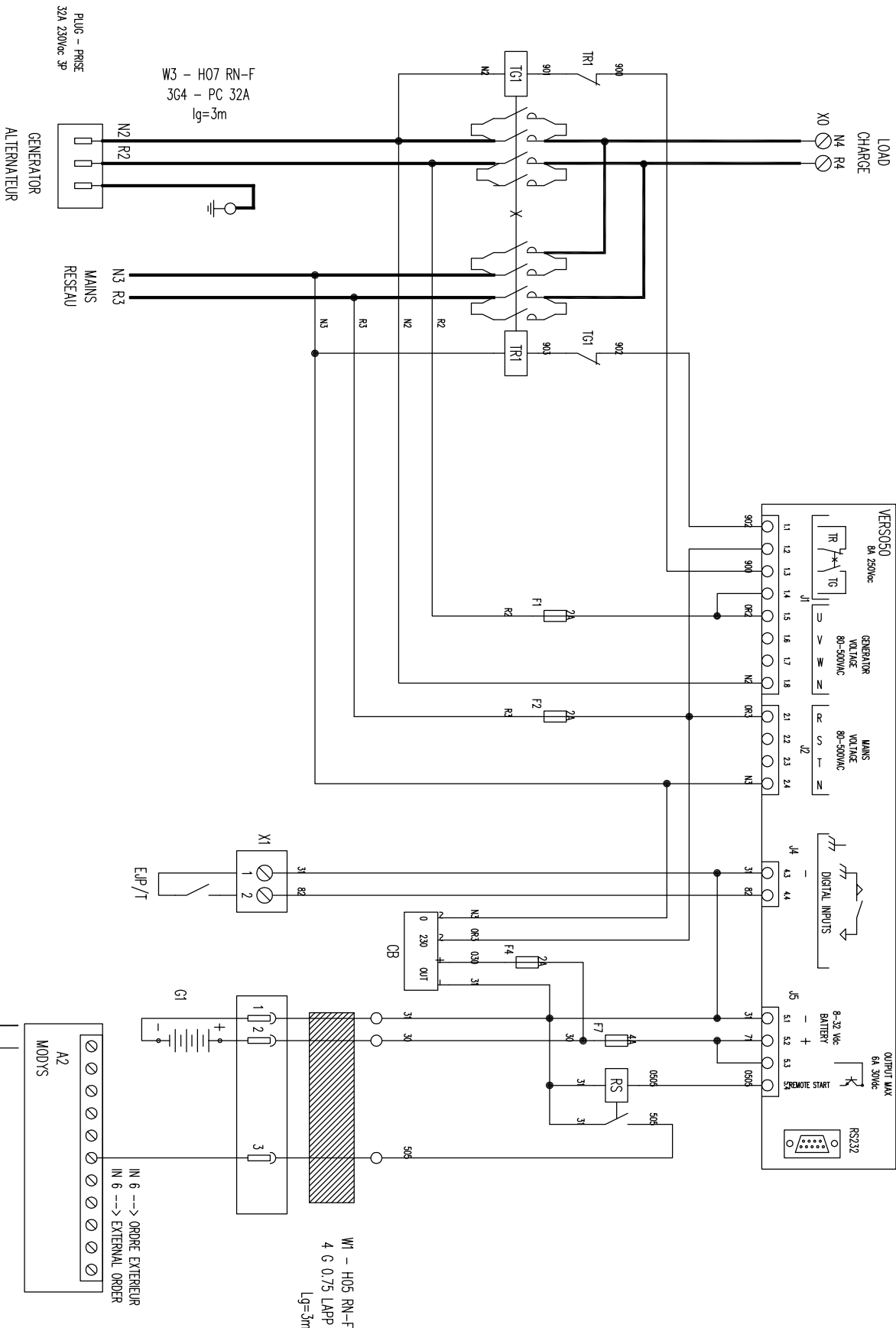


↑  
Смещение

↑  
Уровень регулировки

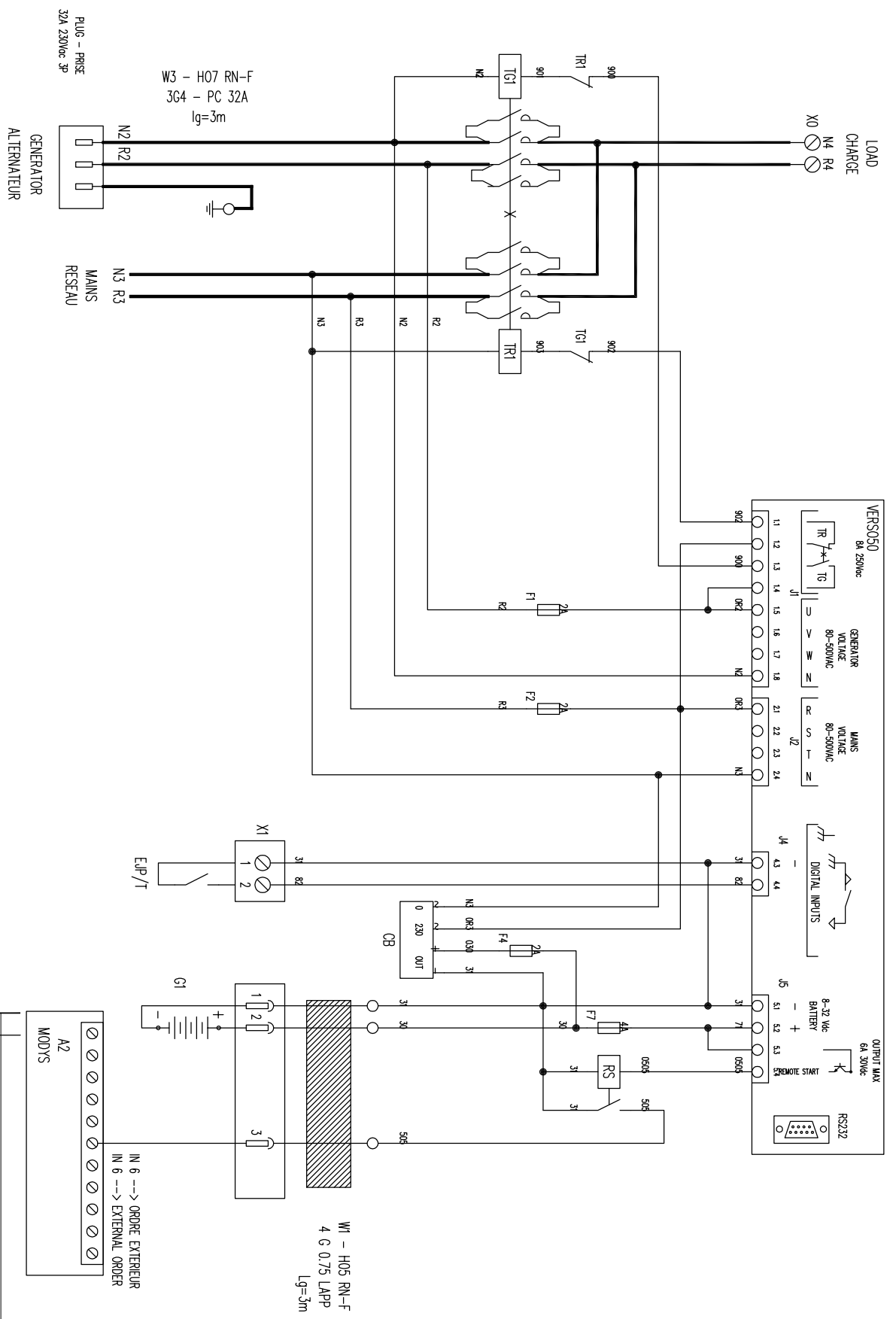
# 3- ПАНЕЛИ - ЭЛЕКТРИЧЕСКИЕ ЧЕРТЕЖИ

## 3- 1 Одна фаза - 40 А



A	PREMIERE DIVISION	DESIGNATION DE LA MODIFICATION	DATE	VISA	DATE	VISA
1			07/09/13			
MATERIE :			DESSINE :	VERBIE :		
REVISIONS :			MASSE (kg) :	FORMAT :	A2	
TOLERANCE :			PLEN :	CONSOLE :	1/1	
DESIGNATION : SCHEMA INVERSEUR MONOPHASE VERSO50 2P 40A						
N° DEPARTANT : 3499231001110						
N° FOND : 3499231001110						
N° FOND : 1/1						

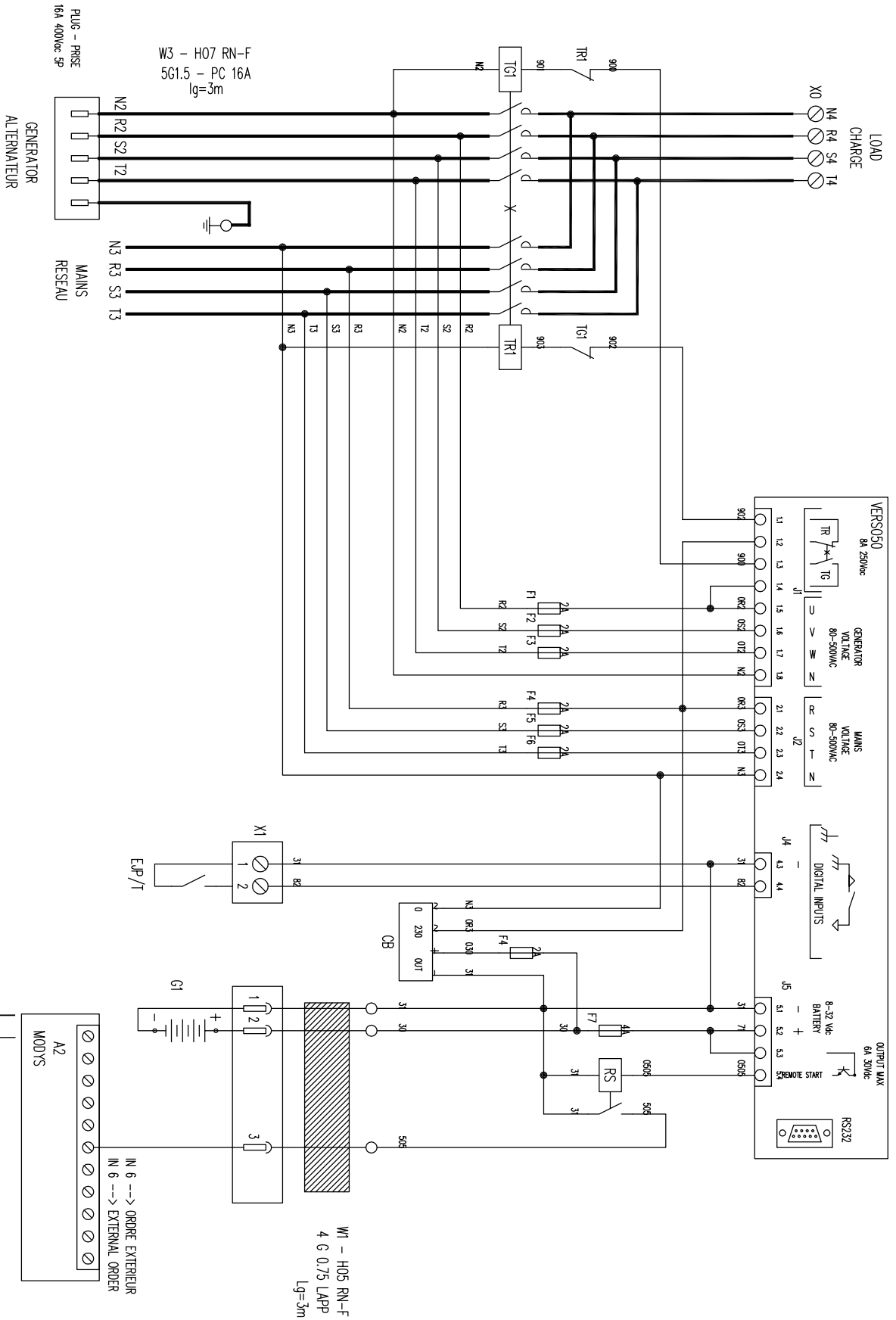
# 3-2 Одна фаза - 100 А



NO.	PREMIERE DISTRIBUTION	DESIGNATION DE LA MODIFICATION	DATE	VISA	VERBIE
			20/09/12		
REVISION:					
TOLERANCE:					
DESIGNATION: SCHEMA INVERSEUR MONOPHASE VERSOSO 2P 100A		N° DEPARTANT :		N° FOND :	
3499231001127		3499231001127		1/1	

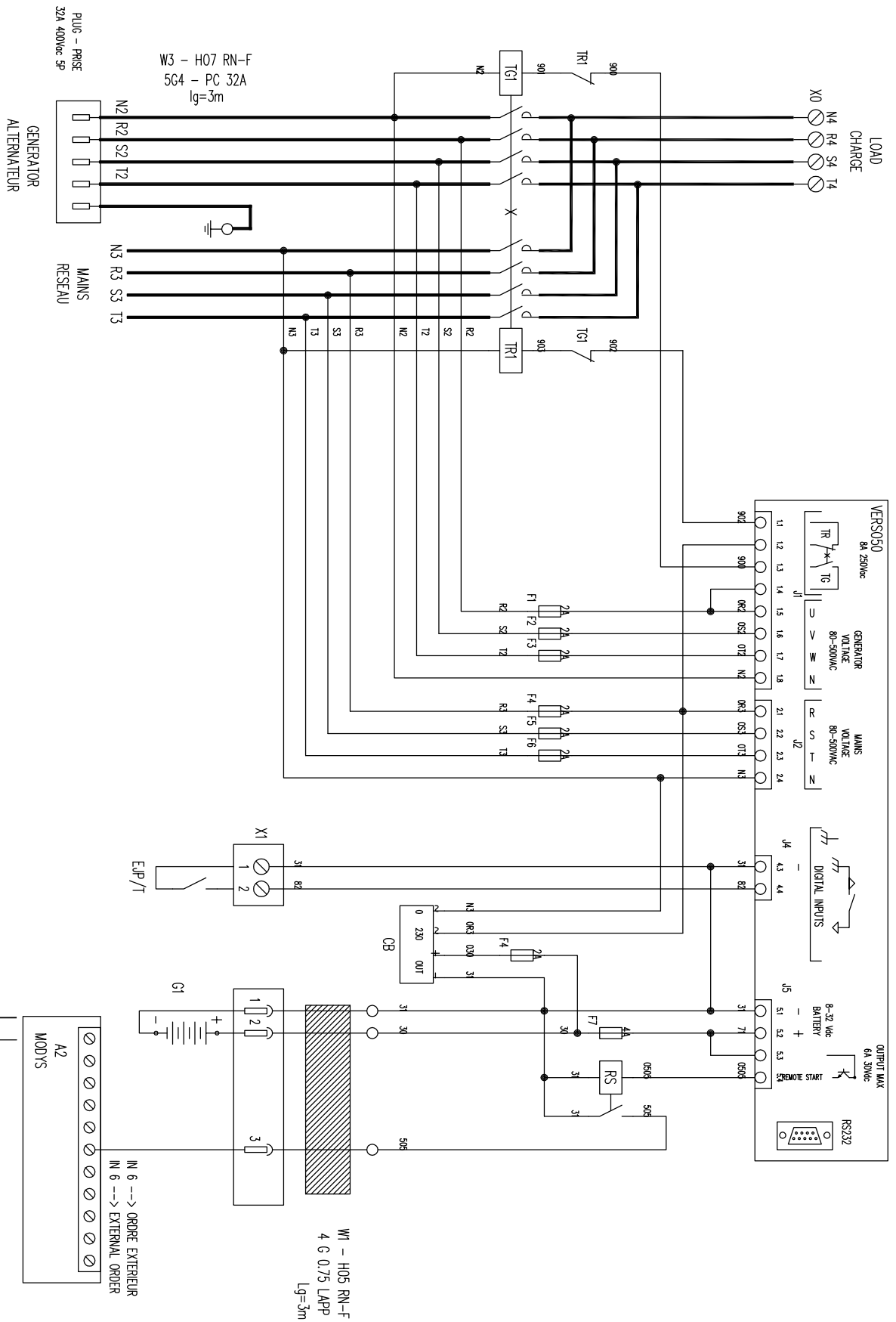
1/2 bis, rue de la Villemaire 29227 BREST - Tél : 02 98 41 41 41 - Fax : 94 07 57 57 - Télécopie : 02 98 41 83 07  
CE PLAN EST LA PROPRIETE DE LA SOCIETE : IL NE PEUT ETRE REPRODUIT , UTILISE OU COMMUNIQUE SANS SON AUTORISATION

# 3-3 Три фазы - 25 А



DESIGNATION: SCHEMA INVERSEUR TRIPHASE VERSO50 4P 25A		N° IDENTIFIANT : 3499231001134	
A2 MODVYS		N° FOND : 1/1	
A	PREMIERE DISTRIBUTION	DATE	VISA
IND.	DESIGNATION DE LA MODIFICATION	20/09/12	VSA
MATIERE		DATE	VERIFIE
REVISIONS		DATE	VERIFIE
TOLERANCE		DATE	VERIFIE
DESIGNATION: SCHEMA INVERSEUR TRIPHASE VERSO50 4P 25A		N° IDENTIFIANT : 3499231001134	
A2 MODVYS		N° FOND : 1/1	

# 3- 4 Три фазы - 40 А



DESIGNATION: SCHEMA INVERSEUR TRIPHASE VERSOS0 4P 40A		N° DEPARTANT : 3499231001141	
N° FOND : 3499231001141		N° FOND : 1/1	
A	PREMIERE DISTRIBUTION	20/09/12	VSA
NO.	DESIGNATION DE LA MODIFICATION	DATE	VERIFIE
MATIERE		MASSE (kg)	FORMAT : A2
REPERAGE		PLAN :	ECHELLE : 1/1
TOLERANCE		A WDE :	

## Вспомогательное устройство для зарядного устройства АКБ

# МСВ08

12 В пост. тока - 0,7 А



### Зарядное устройство АКБ

Данное вспомогательное устройство для зарядного устройства АКБ полностью эффективно и функционально. Оно полезно при проведении технического обслуживания заряженной АКБ, например небольших генераторов.

**Оно выполняет эффективную зарядку АКБ, не повреждая ее.**

### Технические характеристики

- ▶ Входное напряжение: 0-110-230 +10%
- ▶ Выходное напряжение: 13,6 В пост. тока Стабильность 1%
- ▶ Выходной ток: 0,7 А
- ▶ Рабочая температура: -20+55°C
- ▶ Температура хранения: -30°C+80°C
- ▶ Относительная влажность: 90%, 20°C
- ▶ Напряжение изоляции ВХОД/ВЫХОД: 3000 В перем. тока/4240 В пост. тока.
- ▶ Защита стандарта IP: IP00
- ▶ защита от обратной полярности
- ▶ защита от короткого замыкания
- ▶ СИД-индикатор питания
- ▶ Предохранитель 5x20 для защиты входа линии
- ▶ сброс электронной защиты на выходе 12 В пост. тока
- ▶ размеры: 115x60x40

Эталонные стандарты: IEC/EN 6100-6-3, IEC/EN55022 CLASS.B, IEC/EN61000-3-2, IEC/EN61000-3-3, IEC/EN61000-6-2, EN55024, IEC/EN61000-4-2/-3/-4/-5/-6/-8/-11, IEC/EN61204-3.

СТАНДАРТ НИЗКОГО НАПРЯЖЕНИЯ: IEC/EN60950-1.

### Соединительные кабели:

Вы можете использовать кабели со следующими сечениями:

Вход: 0,2–2,5 мм<sup>2</sup> твердый/гибкий

Выход: 0,2–2,5 мм<sup>2</sup> твердый/гибкий

Длина снятия изоляции: 7 мм





Авторизованный дистрибьютор

