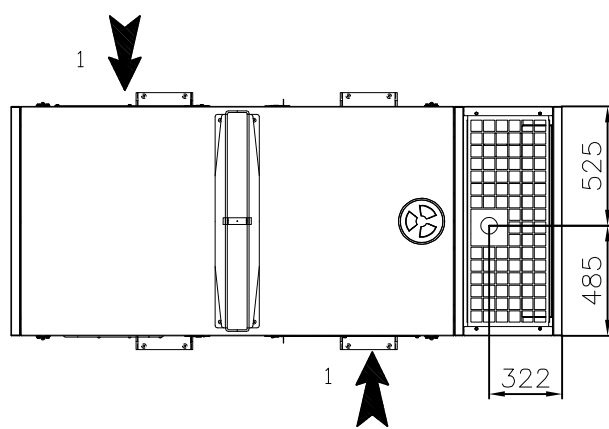
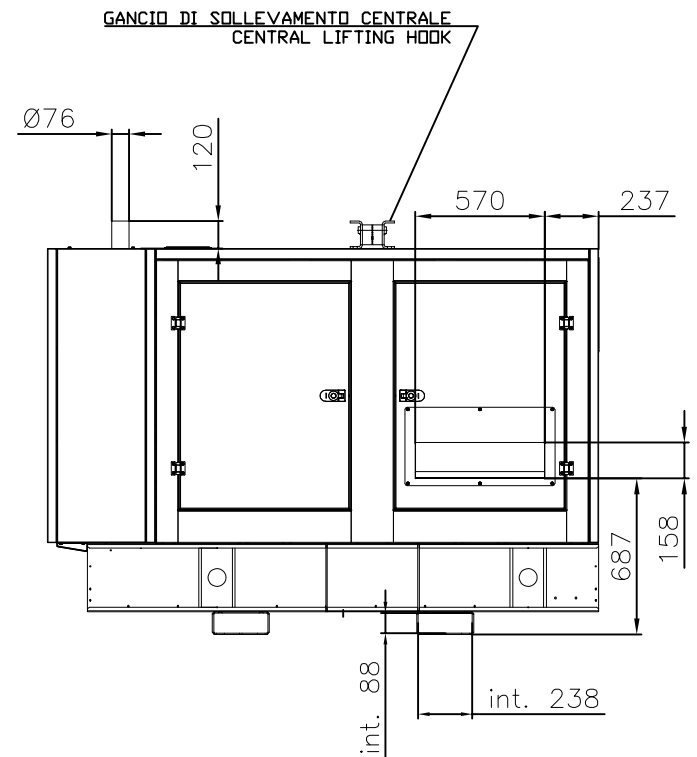
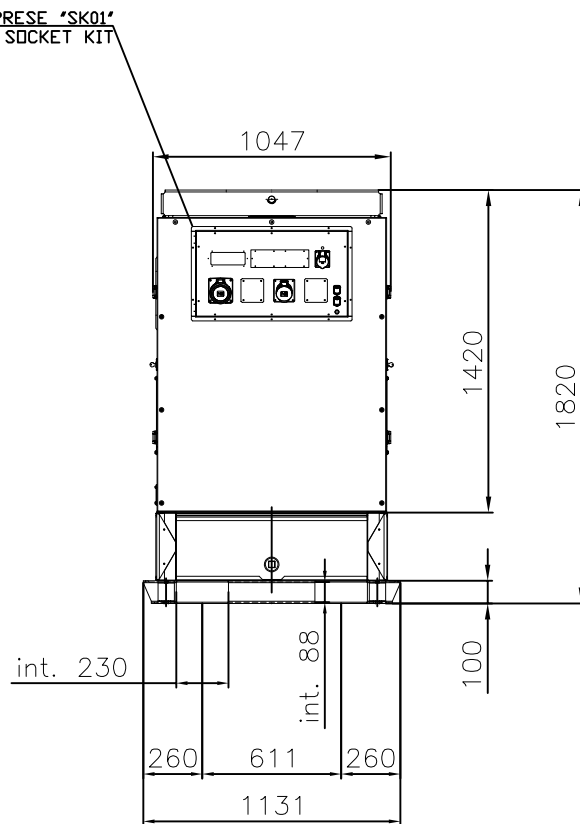
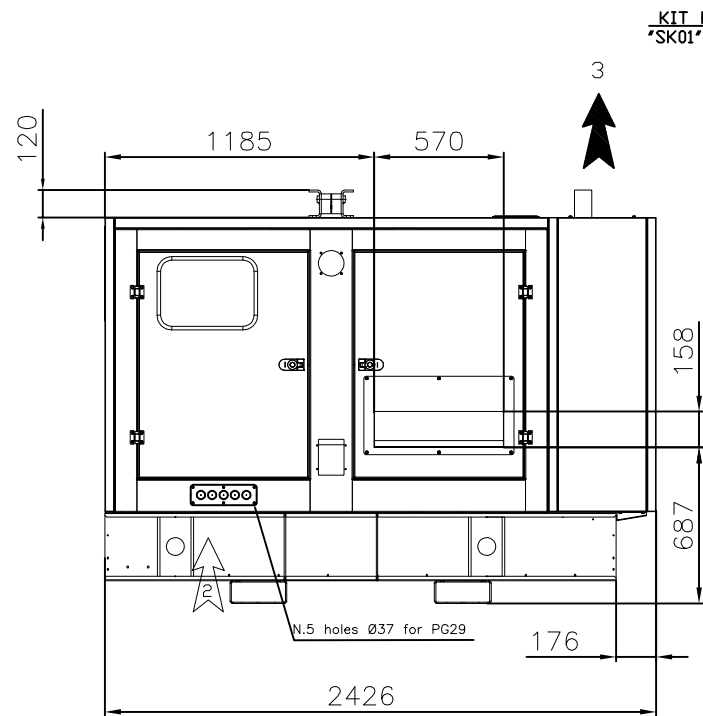
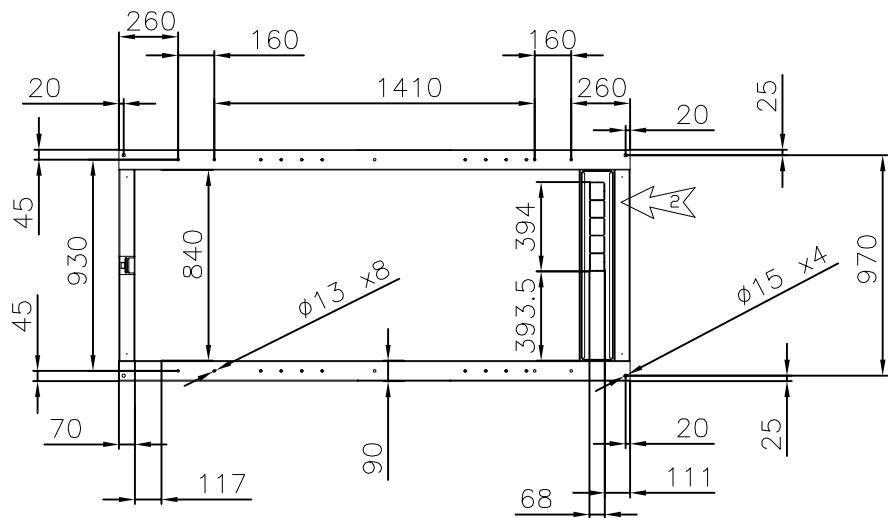


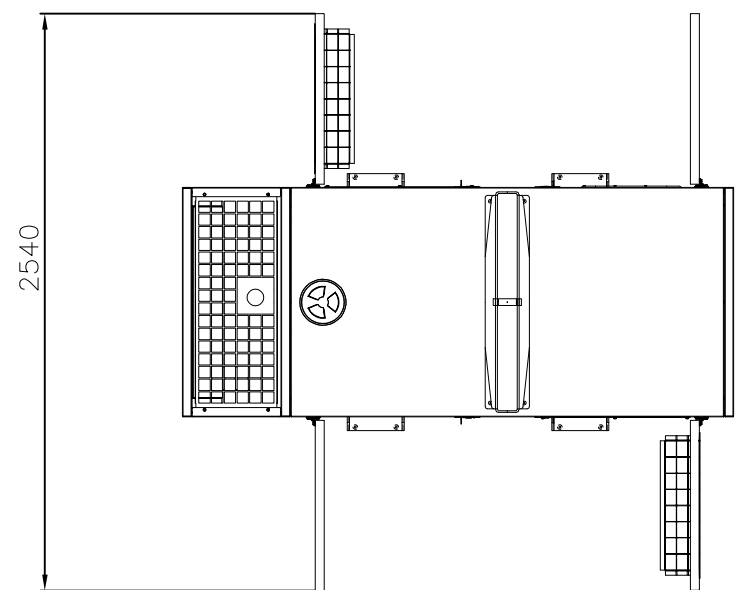
# KING-RENT

50Hz G60/G100

(WITH 150L / 270L / 310L BOUNDED TANK)



TASCHE DI SOLLEVAMENTO PER MULETTO FORKLIFT POCKETS



- 1) Ingresso Aspirazione Aria  
Air Inlet
- 2) Ingresso cavi  
Stub up area
- 3) Espulsione Aria e espulsione fumi di scarico  
Hot Air exhaust and muffler exhaust

CODICE	DESCRIZIONE FINITURA	SPECIFICA
CODICI GESTIONALI CORRISPONDENTI		
TOLLERANZE GENERALI classe c UNI-EN 22768/1		
3÷6	6÷30	30÷120
120÷400	400÷1000	1000÷2000
±0.3	±0.5	±0.8
±1.2	±2	±3
SPESSORE		
MATERIALE		
DESCRIZIONE		DISEGN.:LRL DATA: 10.02.22 SCALA: A2 N° DISEGNO <b>COMP</b>
INSTALLATION DRAWING KING-RENT		