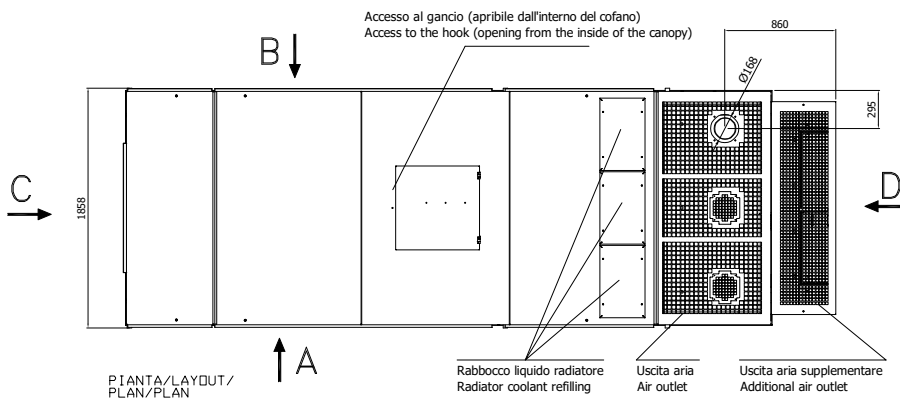
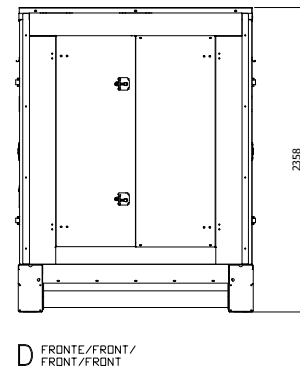
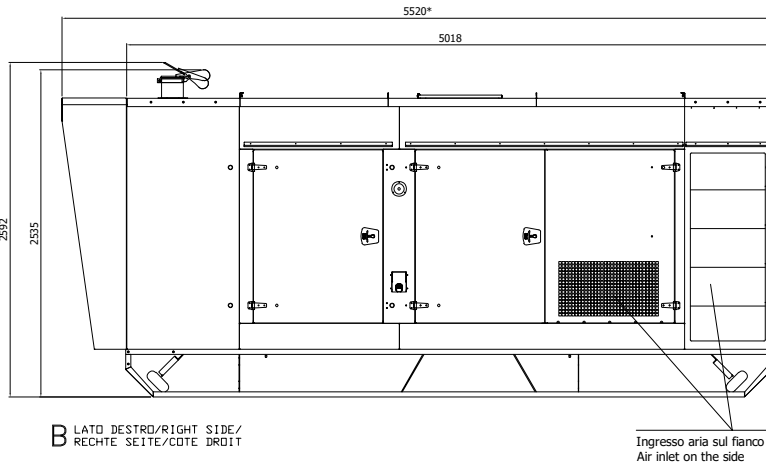
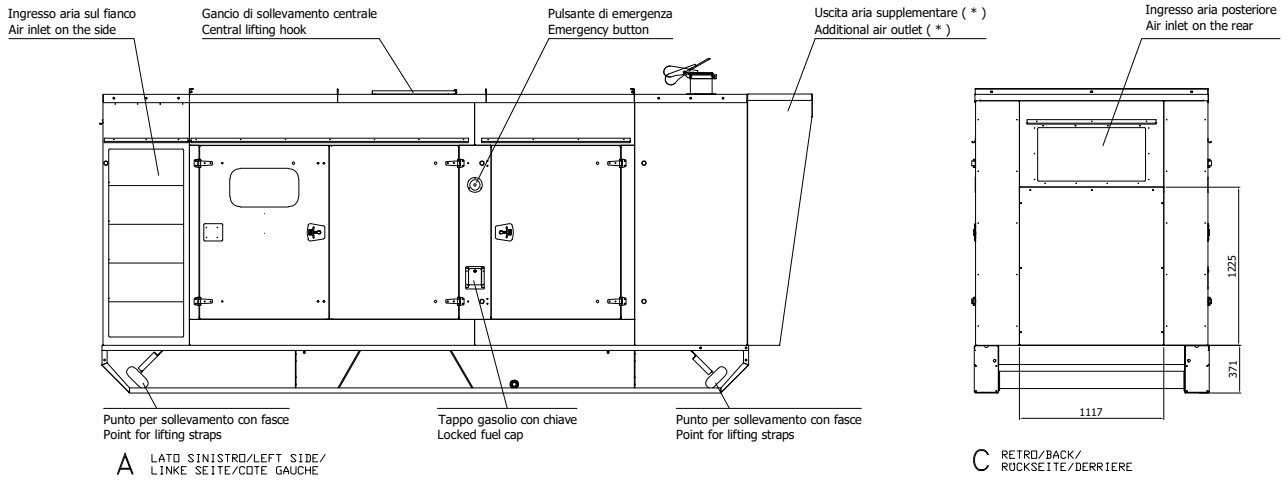


ORION

(WITH 950L BOUNDED TANK)

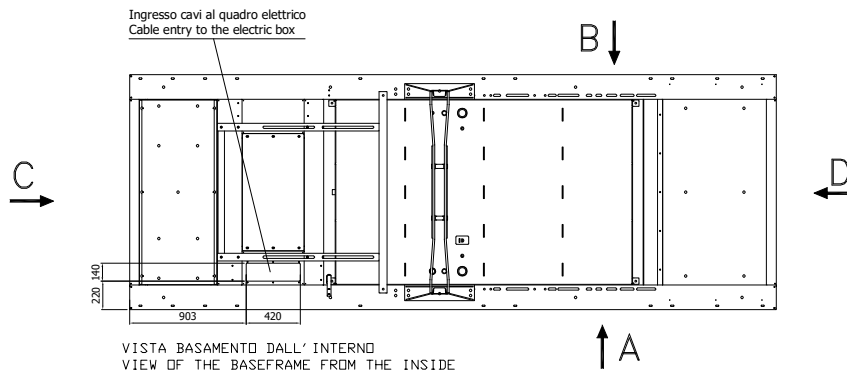
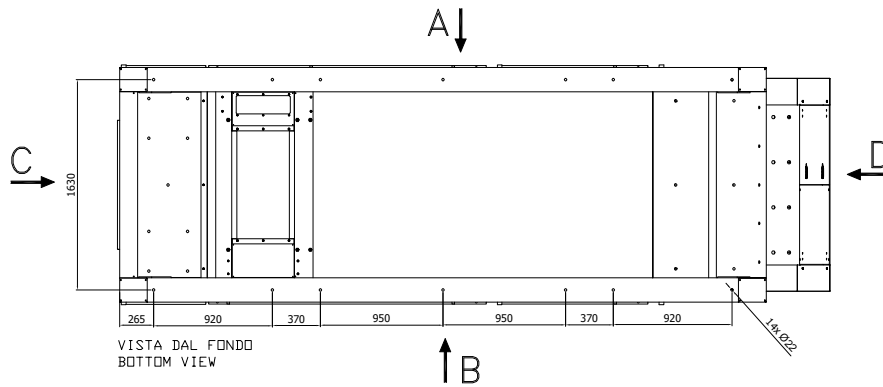
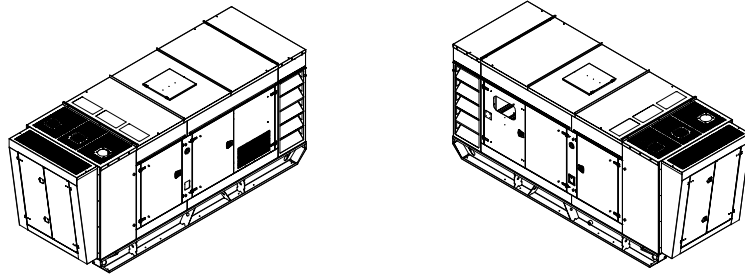



- * optional up to 600 kVA;
- * standard for 650kVA or higher

TOLLERANZE GENERALI classe c UNI-EN 22768/1					
3÷6	6÷30	30÷120	120÷400	400÷1000	1000÷2000
±0.3	±0.5	±0.8	±1.2	±2	±3
N° DISEGNO	1/3				
OGGETTO	G.E. ORION + 950L BOUNDED TANK				
DESCRIZIONE	PIANTA E VISTE LATERALI PLAN AND SIDE VIEWS				
					DISEGN.: SB DATA: 04.08.20 SCALA: A3
					N° DISEGNO

ORION

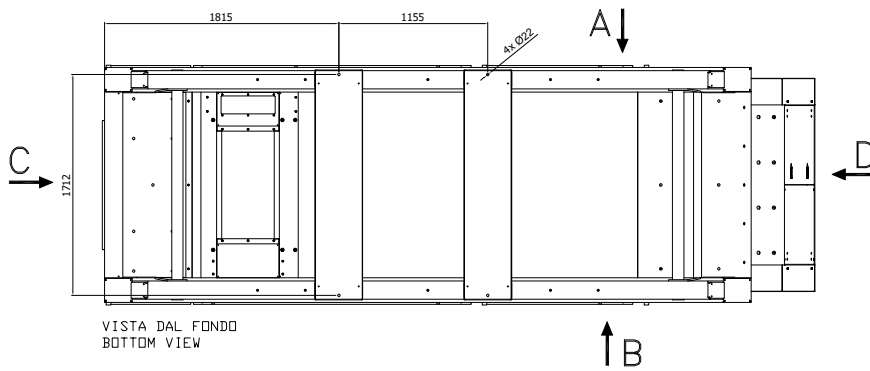
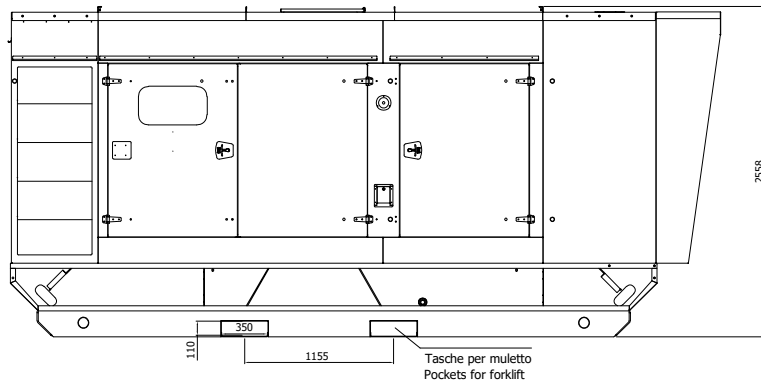
(WITH 950L BOUNDED TANK)



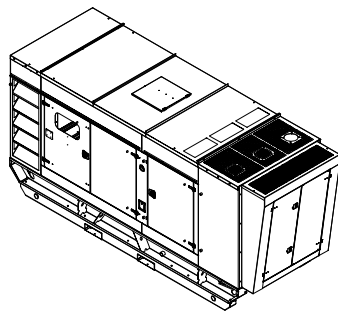
TOLLERANZE GENERALI classe c UNI-EN 22768/1							
3+6	6+30	30+120	120+400	400+1000	1000+2000		
± 0.3	± 0.5	± 0.8	± 1.2	± 2	± 3	DISEGN.: SB DATA: 04.08.20	
N° DISEGNO	1/3					SCALA:	A3
OGGETTO	G.E. ORION + 950L BOUNDED TANK					N° DISEGNO	
DESCRIZIONE	PIANTA E VISTE LATERALI PLANT AND SIDE VIEWS						

ORION


(WITH 950L BOUNDED TANK)



VISTA DAL FONDO
BOTTOM VIEW



OPTIONAL VERSION
slitta con tasche di sollevamento
sled with lifting pockets

TOLLERANZE GENERALI classe c UNI-EN 22768/1							
3÷6	6÷30	30÷120	120÷400	400÷1000	1000÷2000		
±0.3	±0.5	±0.8	±1.2	±2	±3	DISEGN.: SB DATA: 04.08.20	
N° DISEGNO	1/3					SCALA:	A3
OGGETTO	G.E. ORION + 950L BOUNDED TANK					N° DISEGNO	
DESCRIZIONE	PIANTA E VISTE LATERALI PLANT AND SIDE VIEWS						