

# TRAPOFLEX-TYÖTASOT

turvalliseen materiaalien siirtämiseen rakennustyömailla

ISCHEBECK



## Varastointi ja asennus rakennustyömailla

### Yleistä tietoa

- turvallinen alue rakennuksen ulkopuolella muottien ja telineiden kuljetusta varten, ei kallistuvaa nostamista
- helppo asentaa, turvallinen ja nopea siirtää
- tasojen koot S - XL
- suurimmat sallitut kuormat ja pistekuormat tämän dokumentin lopussa
- suojaa tehokkaasti putoavilta esineiltä, sillä lattiataso on valmistettu rihlakuvioidusta metallilevystä, jonka sivuilla on suojakorke
- betonilattian ja tason väliin ei jää kynnystä
- suojakaiteet koko tason ympärillä, liitäntäosat sisältyvät toimitukseen. Ei tarvetta erillisiin puulevyvirityksiin.
- sopii uudisrakennus- ja peruskorjaustyömailla

Monilla työmailla joudutaan mitä merkellisimpiin ratkaisuihin siirrettäessä muotteja ja rakennustelineitä kerrosten välillä. Rakentajan ratkaisu käyttää puisia palkkisilloja, irrallisia lankkuja ja vain osittaisia suojakaiteita ovat erittäin vaarallisia.

**ROBUSTA** Trapoflex -työtasojen avulla muottien liikkuminen kerrosten välillä käy helposti ja turvallisesti. Kaikki järjestelmän komponentit on suunniteltu ilmoitetuille kuormituksille.

Tason siirtäminen kokonaisuena säästää runsaasti aikaa ja on paljon turvallisempaa kuin irrallisten osien purkaminen.

Rakennusten ulkopuolella työskenneltäessä turvallisuus on aina etusijalla. Tästä syystä puuta ei ole käytetty suojakaiteissa lainkaan. Umpilattia on valmistettu rihlatusta metallilevystä, jota tukemaan on asennettu poikittaispuomit lyhyin välein.

Näin myös esim. haarukkatrukkien pyörien aiheuttama pistekuorma on mahdollinen 600 kiloon asti ilman sanottavaa taipumista.

Jokaisella reunalla jatkuva reunasuoja estää pienten esineiden putoilemisen. Se on erityisen tärkeää

kulkuväylien yläpuolella sijaitsevilla työmailla. Etureunan teräsprofiili toimii myös pohjapalkkina, ja se ruuvataan pohjan runkoon. Rakenne on erityisen tukeva ja kestää trukin aiheuttaman pistekuorman myös täyteen kuormattuna.

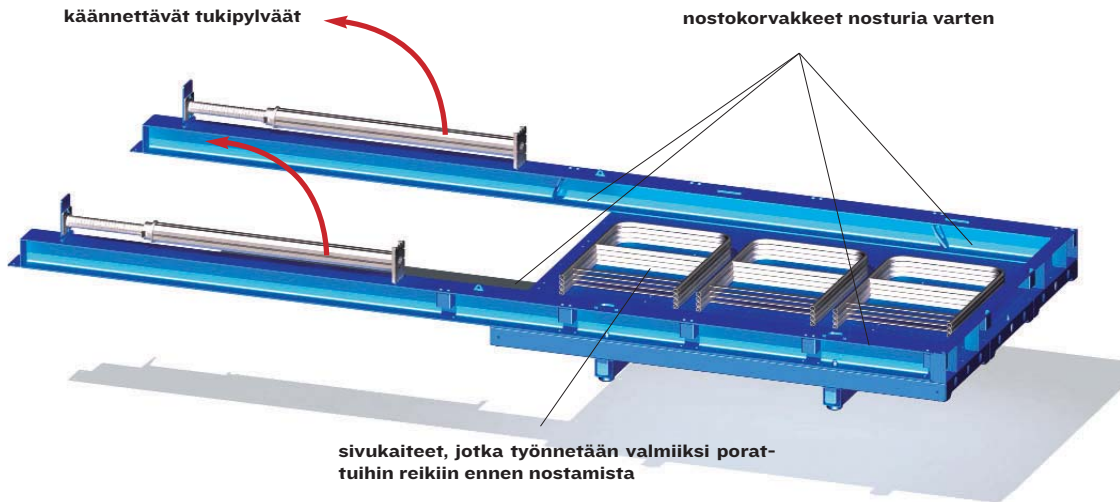
### Tuotteen edut:

Materiaalien siirto trukilla tai pyörällisillä kuljetuskonteilla on mahdollista ilman erikoisjärjestelyjä, sillä lattian ja tason väliin ei jää kynnystä!

Työtaso sopii paitsi purettujen betonimuottien säilytyspaikaksi, myös erilaisille materiaaleille, jotka pitää myöhemmin siirtää rakennuksen sisäpuolelle (esim. tiililavat ja kipsilevyt).

Suurimman työtason pituus on 4 metriä, ja sitä voidaan mainiosti käyttää myös valupöytien sijoituspaikkana.

### Järjestelmän asennus on nopeaa ja helppoa

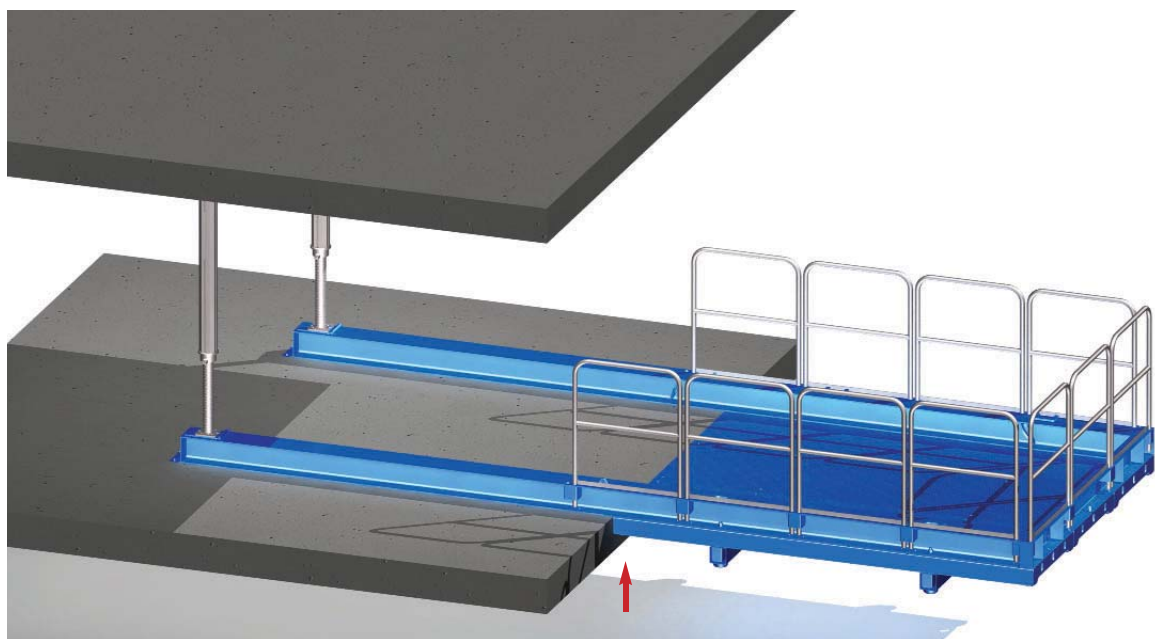


Jotta käyttö työmaalla olisi mahdollisimman turvallista, kaikki kuormituksen alaiseksi joutuvat komponentit on liitetty tukevasti yhteen.

Näin väärä käyttö ja pois paikaltaan liukuminen ei ole mahdollista tason siirtämisen aikana. Kaikki tarvittavat komponentit on valmiiksi asennettu tai ne lisätään työmaalla.

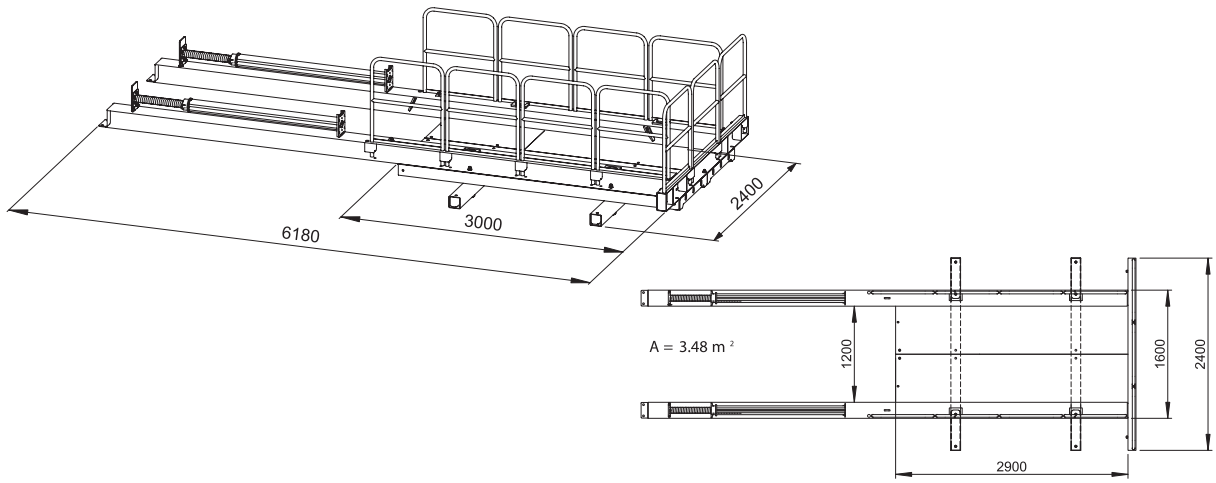
Kun sivukaiteet ovat paikallaan, taso nostetaan 4 tukevan nostokorvakkeen avulla. Korvakkeet on hitsattu kiinni tukipalkkeihin noston painopiste huomioiden.

Tuivat tukipylväät kiinnitetään ruuveilla kääntyviin pohjalevyihin. Tukipylväät voidaan kääntää alas ennen tason nostamista nosturilla, ja ne käännetään taas pystyyn ja painetaan lattiaa vasten ennen nosturin koukkujen irrottamista. Lisäturvatoiminta: Holvin päällä olevat vaakapalkit kiinnitetään holvitasoon M12-kiinnityspulteilla. Molemmat pystyholvituet kiinnitetään ylhäältä kattoon M12-kiinnityspulteilla paikalla pysymisen varmistamiseksi.

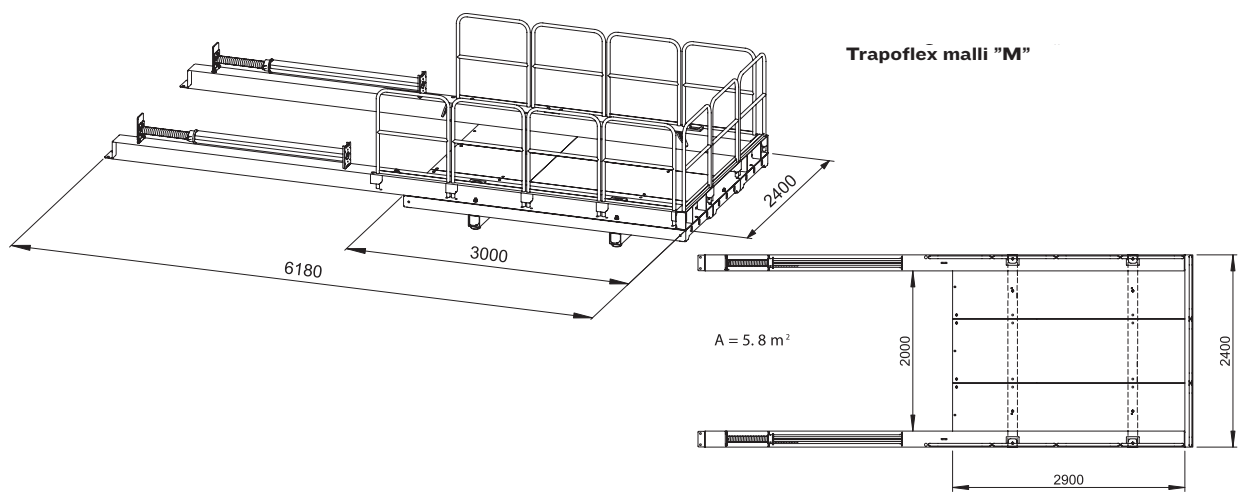


**Tekniset tiedot:**

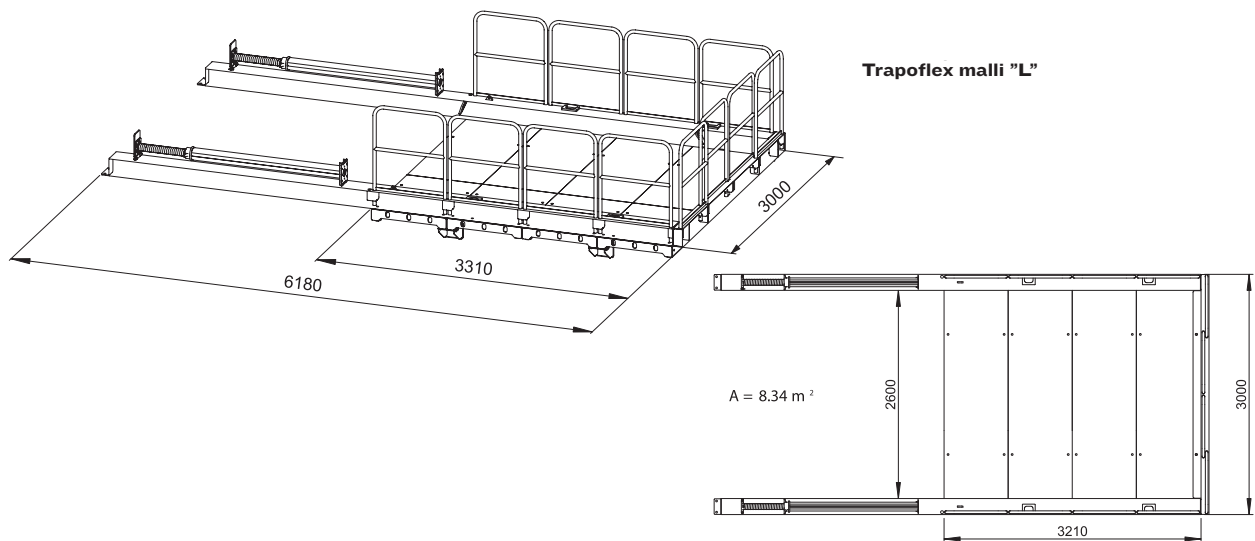
**Trapoflex malli "S"**



**Trapoflex malli "M"**

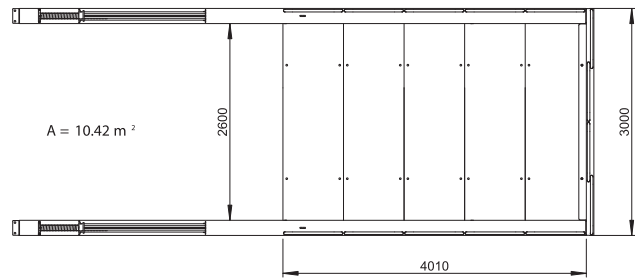
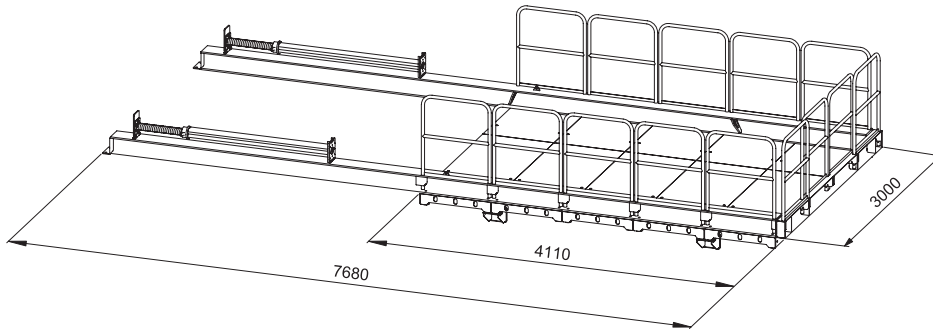


**Trapoflex malli "L"**



## Tekniset tiedot:

Trapoflex malli "XL"



### Trapoflex-työtaso, täydellinen

Malli	Tason pinta-ala (m <sup>2</sup> )	suurin sallittu kuormitus (kN/m <sup>2</sup> )	suurin sallittu kuorma (kN)	suurin sallittu pistekuorma (kN)	Paino (kg/yksikkö)
S	3,48	6	21	6	1100
M	5,8	6	35	6	1300
L	8,32	4,5	37,5	6	1600
XL	10,42	4,5	47	6	2500