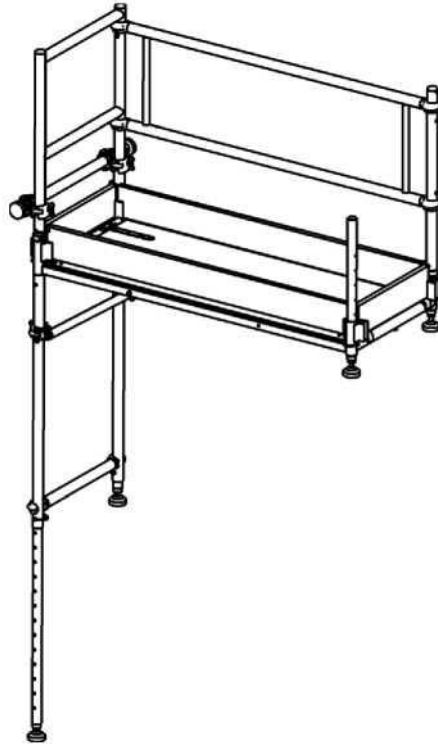




ASENNUS- JA KÄYTTÖOPAS

CUSTERS® ALUMIININEN PORTAIKKOPUKKI



maksimikuormitus: 200 kg/m²
(2 henkilöä ja työkalut)

CUSTERS HYDRAULICA B.V.

Smakterweg 33,
P.O. box 22,

5804 AE VENRAY NL
5800 AA VENRAY NL

sähköposti

custers @ custers.nl

Puhelin: +31 (0) 478 55 30 00

Faksi: +31 (0) 478 55 30 10

Verkkosivu : www.custers.nl

SISÄLTÖ

1 JOHDANTO	2
2 TAKUU JA VASTUU	3
3 TOIMITUKSEN TARKISTAMINEN	3
4 TURVALLISUUSHUOMAUTUKSET	4
4.1 Tarkista ennen asentamista	4
4.2 Asentaminen	4
4.3 Osien vieminen ylös	4
5 PORTAIKKOPUKIN ASENTAMINEN	
5.1 Portaikkopukin matala versio	5
5.2 Portaikkopukin korkea versio	9
6 KÄYTTÖ	14
7 PORTAIKKOPUKIN PURKAMINEN	15
8 KUNNOSSAPITO	15
9 OSALUETTELO	16

Custers Hydraulica B.V, Venray, Nederland.

Mitään tämän julkaisun osaa ei saa jäljentää tai julkaista valokopioimalla/tulostamalla/mikrofilmillä/CD-levyllä/DVD-levyllä/Internetissä eikä millään muulla tavoin ilman julkaisija Custers Hydraulica B.V.:ltä etukäteen saatua nimenomaista kirjallista lupaa.

1 JOHDANTO

Custers-portaikkopukki on tarkoitettu porraskäytävien kunnostustöihin asuinrakennuksissa, joiden portaisiin ne pystytetään.

Custers-portaikkopukkia on saatavilla sekä matalaa että korkeaa versiota.

Tämän käyttöoppaan tarkoituksena on opastaa vaihe vaiheelta, miten portaikkopukki asennetaan helposti ja turvallisesti. Virheellinen asennus voi johtaa vakaviin henkilövammoihin. Lue turvallisuusohjeet huolellisesti ennen asentamista. Portaikkopukin saavat pystyttää ja purkaa vain kokeneet ja asiantuntevat henkilöt.

Käyttäjä on vastuussa siitä, että tämä käyttöopas on käden ulottuvilla portaikkopukin asennus- ja käyttöpaikassa. Se on myös oltava työnvalvojalla.

Jos tässä käyttöoppaassa on jotakin epäselvää, ota yhteyttä toimittajaan tai valmistajaan.

Valmistaja:

Custers Hydraulica B.V.
Smakterweg 33
5804 AE Venray Nederland
Puhelin: +31 (0) 478 553 000
Faksi: +31 (0) 478 553 010
Kotisivu: www.custers.nl

Toimittaja:

2 TAKUU JA VASTUU

Custers myöntää materiaali- ja valmistusvirheille 12 kuukauden takuun toimituksesta lähtien. Takuu tarkoittaa, että me korjaamme viat omalla kustannuksellamme tai – täysin oman harkintamme mukaan – otamme takaisin kaikki toimitetut tavarat tai osan niistä ja vaihdamme ne uusiin.

Jos vaihdamme toimitettuja tuotteita takuovelvoitteemme täyttämiseksi, vaihdetuista tuotteista tulee meidän omaisuuttamme. Kaikista edellä mainitusta velvoitteesta aiheutuvista kustannuksista vastaa palveluntarjoaja. Jos tuotteita toimitetaan käsittelyä, korjausta tmv. varten, takuu koskee määriteltyjen toimintojen toteuttamista vain soveltuvilta osin.

Vastuumme ei kata seuraavia tilanteita:

- a. Viat johtuvat väärinkäytöstä tai muusta sellaisesta syystä, joka ei liity materiaali- tai valmistusvikoihin.
- b. Vikojen syytä ei voida selvästi osoittaa.
- c. Kaikkia tuotteiden käyttöä koskevia ohjeita, mukaan lukien tässä käyttöoppaassa annettuja ohjeita, ei ole täsmällisesti ja täysin noudatettu.

Valmistajan vastuu ei kata tilannetta, jossa ostaja, omasta aloitteestaan, tekee tai järjestää toimitettuihin tuotteisiin muutoksia tai korjauksia.

3 TOIMITUKSEN TARKISTAMINEN

Vastaanottamisen yhteydessä tarkista, että portaikkopukki sisältää kaikki osat ja että se on vahingoittumaton. Ota välittömästi yhteyttä toimittajaan, jos havaitset, että portaikkopukin osia on vaurioitunut tai niitä puuttuu.

4 TURVALLISUUSHUOMAUTUKSET

4.1 Tarkista ennen asentamista

Varmista, että asentajat ovat riittävän päteviä ja että portaikkopukin aiottu asennuspaikka on turvallinen ja soveltuva.

Huomio:

- Portaikon (jolle portaikkopukki pystytetään) on oltava riittävän kantava ja tasainen.
- Asennuspaikassa ei saa olla esteitä, ei maassa eikä maanpinnan yläpuolella.
- Tarkista, että kaikki osat ovat varmasti työpaikalla.
- Älä käytä vaurioituneita tai vääriä osia tai muita kuin alkuperäisiä osia.

4.2 Asentaminen

Portaikkopukin asentaminen on kuvattu asennusohjeissa, ja asentamiseen tarvitaan vähintään 2 henkilöä.

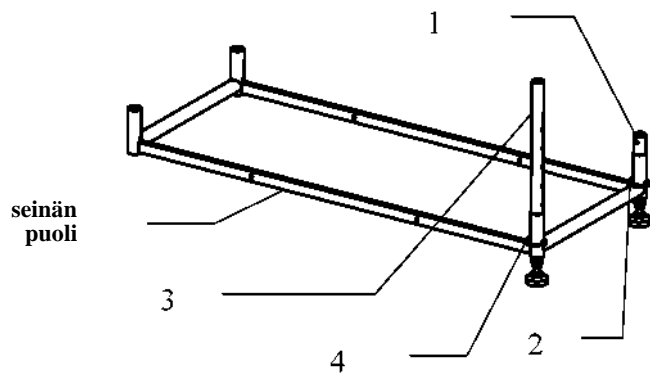
Portaikkopukki on pystytettävä tasaiselle alustalle. Tämä voidaan varmistaa vesivaa'alla. Asentoa voidaan korjata säätäjalkojen avulla. Työlavat on lukittava paikoilleen työntämällä tuulilukon salpa vaakatuon alle. Rungot on lukittava toisiaan vasten lukitustapeilla. Vaakatuon ja kaiteet on sijoitettava siten, että leukojen aukot osoittavat ulospäin.

4.3 Osien vieminen ylös

Osat tulee viedä korkeammalle ojentamalla niitä eteenpäin. Portaikkopukkiin ei saa kiinnittää nostolaitteita.

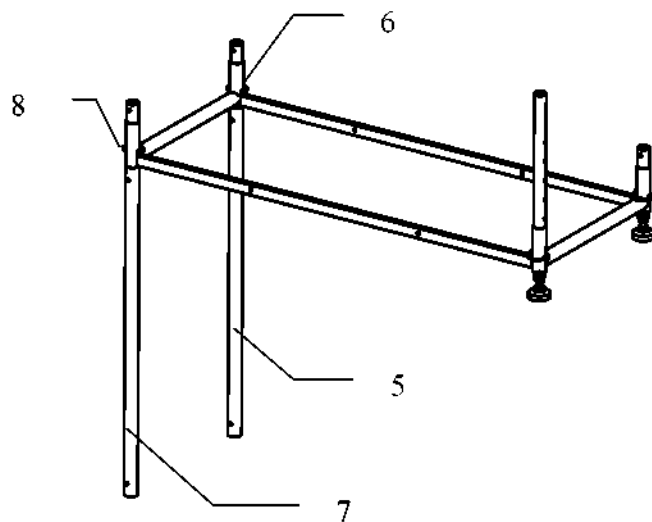
5 PORTAIKKOPUKIN ASENTAMINEN

5.1 Portaikkopukin matala versio



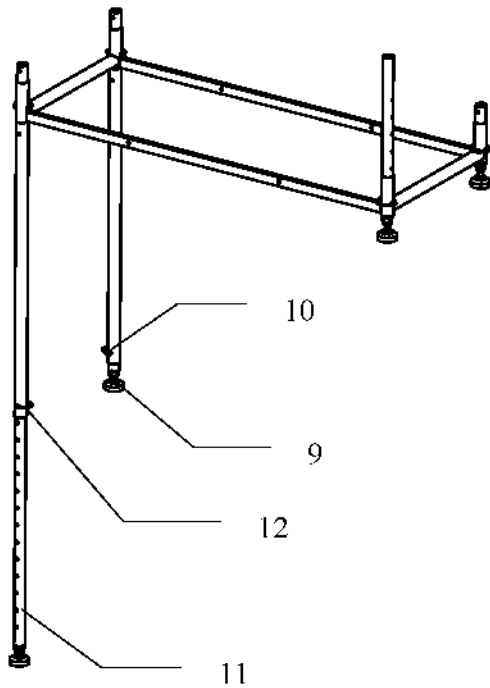
- 1: Työnnä lyhyt säätöjalka pohjarunkoon
- 2: Kiinnitä lukitustapilla
- 3: Työnnä keskipitkä säätöjalka pohjarunkoon
- 4: Kiinnitä lukitustapilla

- Säädä pohjarungon molemmat säätöjalat korkeimpaan asentoon. Varmista, että keskipitkä säätöjalka tulee seinää kohti.
- Pohjarungon toinen puoli asettuu alemmille askelmille portaiden mallista riippuen:
- Säädä keskipitkä säätöjalka sopivaan reikään siten, että se asettuu alemmalle askelmalle.
- Vaihda tarvittaessa lyhyen ja keskipitkän säätöjalan paikkaa.



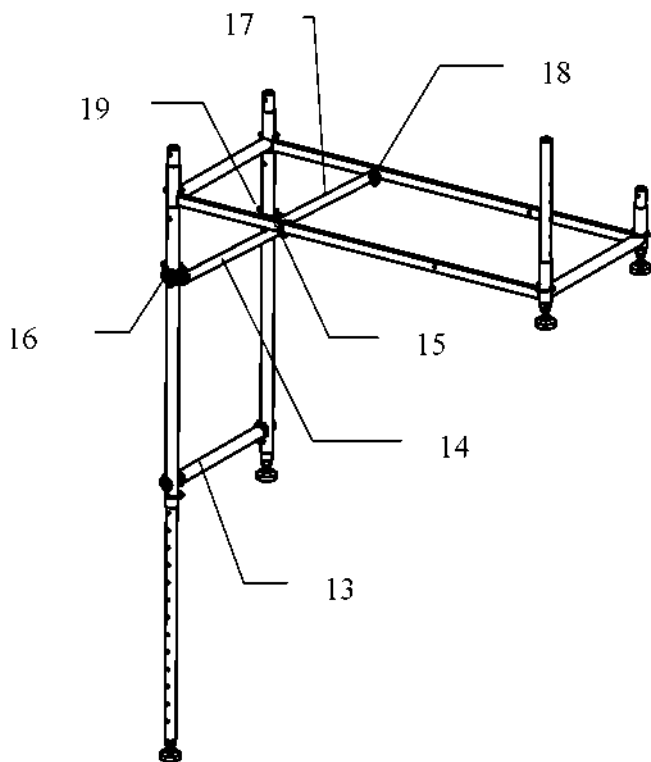
- 5: Aseta tukijalka pohjarunkoon
- 6: Kiinnitä lukitustapilla
- 7: Aseta tukijalka pohjarunkoon
- 8: Kiinnitä lukitustapilla

- 9: Työnnä pitkä säätöjalka tukijalkaan
- 10: Kiinnitä lukitustapilla
- 11: Työnnä pitkä säätöjalka tukijalkaan
- 12: Kiinnitä lukitustapilla

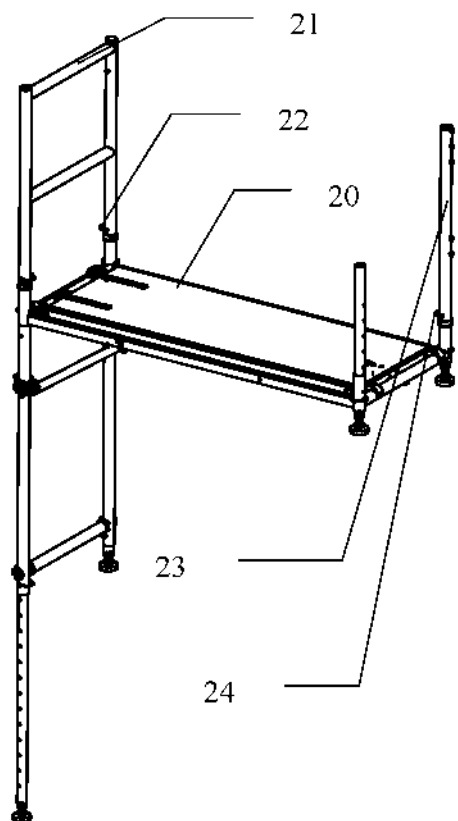


Varmista, että pohjarunko on vaakasuorassa säätämällä jalkojen pituutta:

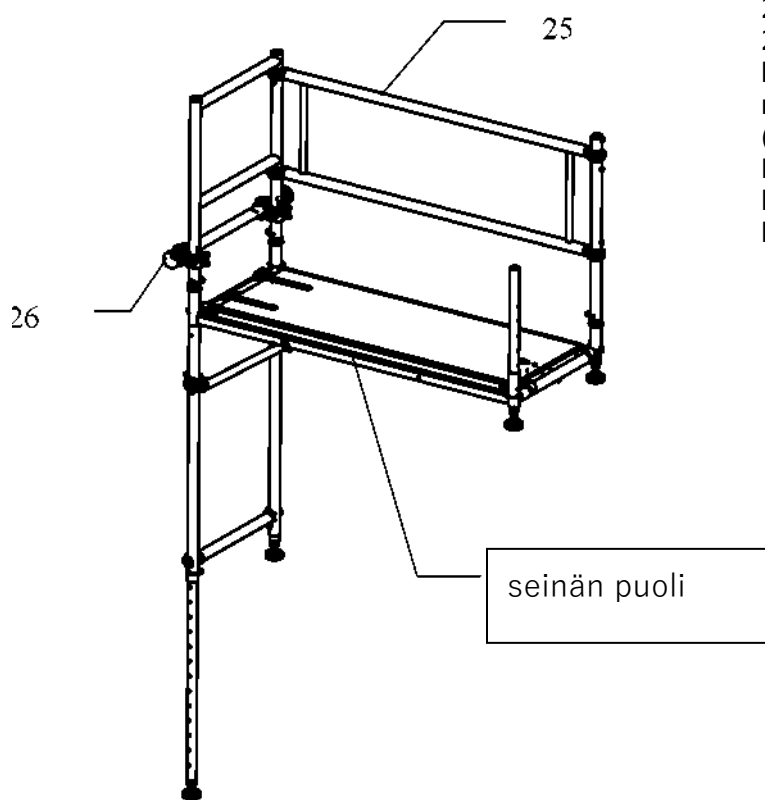
- Karkeasäätö: siirrä lukitustappi toiseen reikään
- Hienosäätö: käännä säätöjalan anturaa



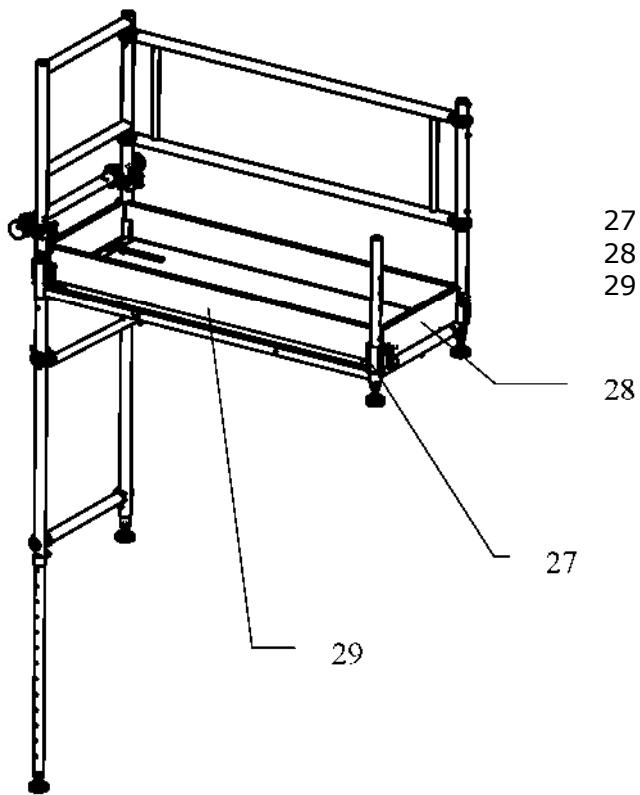
- 13: Aseta paikalleen vaakatuki. Haluttaessa se voidaan poistaa seinätuen asettamisen jälkeen, jotta portaille on vapaa kulku.
- 14: Aseta paikalleen vinotuki
- 15: Kiinnitä lukitustapilla pohjarungossa olevan reiän läpi
- 16: Kiristä liitos tiukasti
- 17: Aseta paikalleen vinotuki
- 18: Kiinnitä lukitustapilla pohjarungossa olevan reiän läpi
- 19: Kiristä liitos tiukasti



- 20: Aseta paikalleen työlava. Varmista, että avattava työtaso avautuu oikeaan suuntaan.
 Työnnä tuulilukko vaakatuon alle
 21: Aseta paikalleen päätykaide
 22: Kiinnitä 2 lukitustapilla
 23: Aseta paikalleen kaiteen jalusta
 24: Kiinnitä lukitustapilla

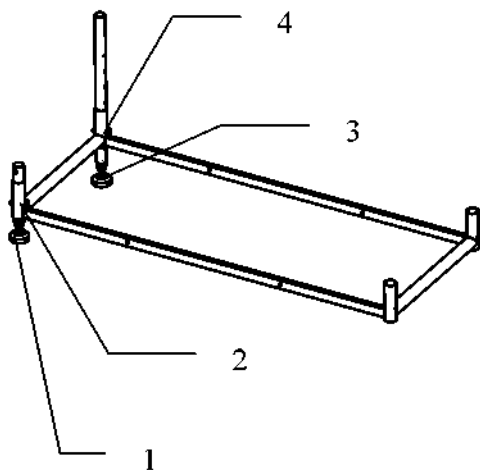


- 25: Aseta paikalleen tuplakaide
 26: Kiinnitä 2 nivelliitintä ja seinätuki. Kiristä liittimet tiukasti. Ota seinätuen jalvoja ulos niin, että ne painuvat tiiviisti seinää vasten (molemmista päistä tai vain toisesta)
 Huomautus: jos seinätukia ei ole mahdollista käyttää, käytä säädettäviä tukivarsia (kuten korkeassa versiossa).



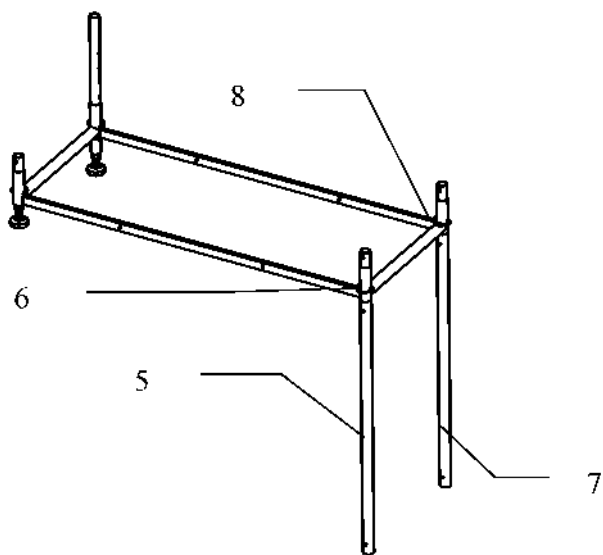
- 27: Aseta paikoilleen 4 jalkalistan pidikettä
- 28: Aseta paikoilleen molemmat lyhyet jalkalostat
- 29: Aseta paikoilleen molemmat pitkät jalkalostat

5.2 Portaikkopukin korkea versio

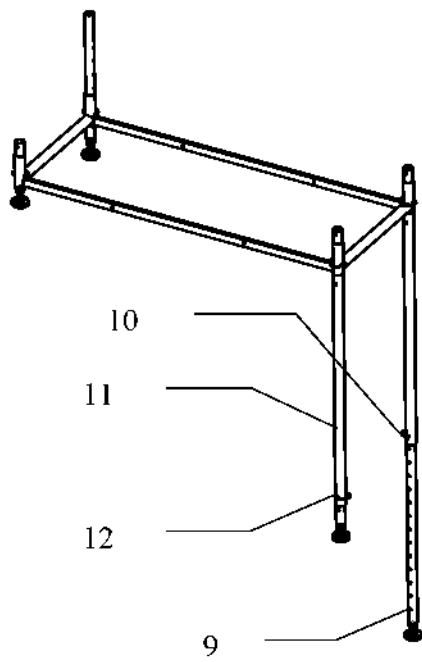


- 1: Työnnä lyhyt säätöjalka pohjarunkoon
- 2: Kiinnitä lukitustapilla
- 3: Työnnä keskipitkä säätöjalka pohjarunkoon
- 4: Kiinnitä lukitustapilla

- Säädä pohjarungon molemmat säätöjalat korkeimpaan asentoon
- Pohjarungon toinen puoli asettuu alemmille askelmille portaiden mallista riippuen:
- Säädä keskipitkä tukijalka toiseen reikään siten, että se asettuu alemmalle askelmalle
- Vaihda tarvittaessa lyhyen ja keskipitkän säätöjalan paikkaa.



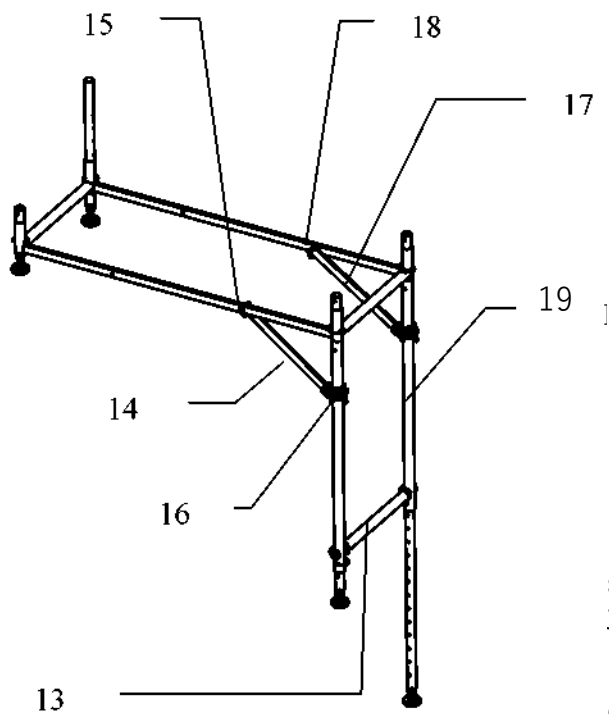
- 5: Aseta tukijalka pohjarunkoon
- 6: Kiinnitä lukitustapilla
- 7: Aseta tukijalka pohjarunkoon
- 8: Kiinnitä lukitustapilla



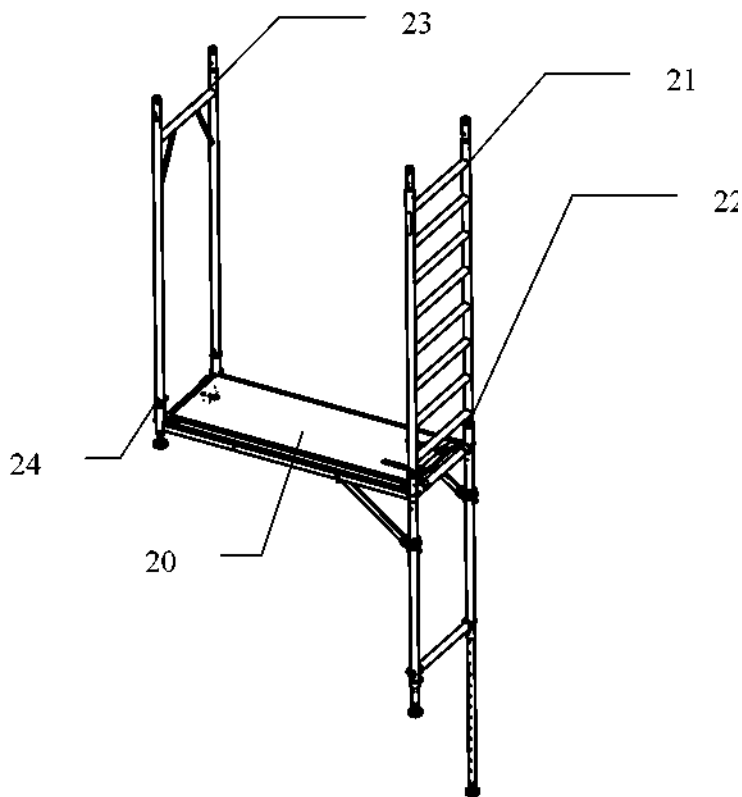
- 9: Työnnä pitkä säätöjalka tukijalkaan
 10: Kiinnitä lukitustapilla
 11: Työnnä pitkä säätöjalka tukijalkaan
 12: Kiinnitä lukitustapilla

Varmista, että pohjarunko on vaakasuorassa
 säätämällä jalkojen pituutta:

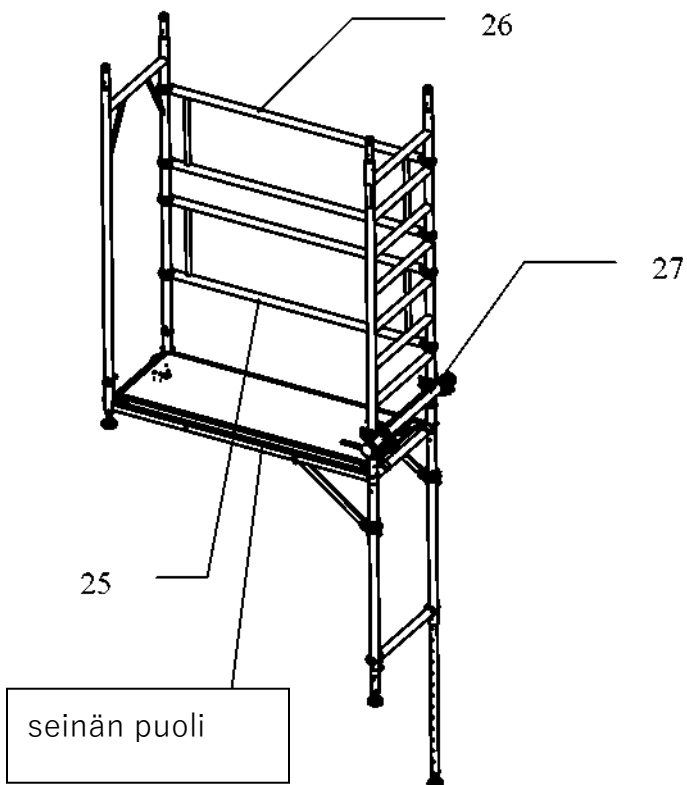
- Karkeasäätö: siirrä lukitustappi toiseen reikään
- Hienosäätö: käännä säätöjalan anturaa



- 13: Aseta paikalleen vaakatuki. Haluttaessa se voidaan poistaa seinätuen asettamisen jälkeen, jotta portaille on vapaa kulku
 14: Aseta paikalleen vinotuki
 15: Kiinnitä lukitustapilla pohjarungossa olevan reiän läpi
 16: Kiristä liitos tiukasti
 17: Aseta paikalleen vinotuki
 18: Kiinnitä lukitustapilla pohjarungossa olevan reiän läpi
 19: Kiristä liitos tiukasti

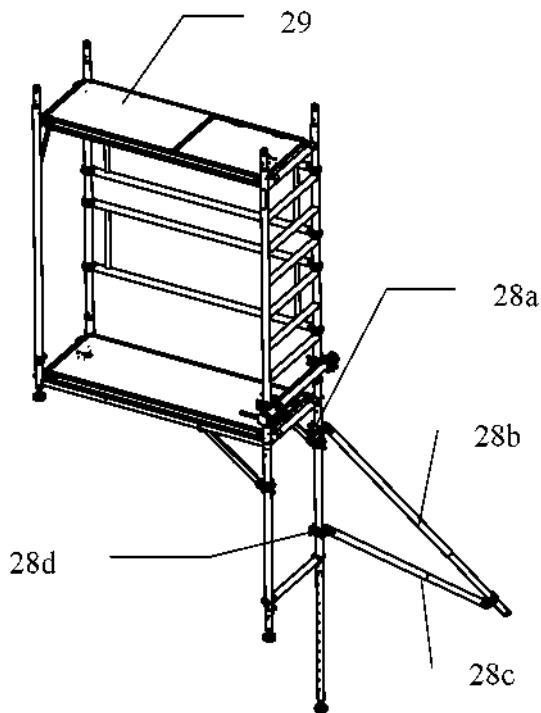


- 20: Aseta paikalleen työlava. Varmista, että avattava työtaso avautuu oikeaan suuntaan. Työnnä tuulilukko vaakatuon alle
 21: Aseta paikalleen runko, jossa on 8 vaakatueta
 22: Kiinnitä 2 lukitustapilla
 23: Aseta paikalleen läpikulkurunko
 24: Kiinnitä lukitustapilla



- 25: Aseta paikalleen tuplakaide
 26: Aseta paikalleen tuplakaide
 27: Kiinnitä 2 nivelliintä ja seinätuki. Kiristä liittimet tiukasti. Ota seinätuen jalvoja ulos niin, että ne painuvat tiiviisti seinää vasten (molemmista päistä tai vain toisesta)

seinän puoli



Huomautus: säädettävää tukivartta tulee käyttää vain, jos seinätukia ei ole mahdollista käyttää:

28: Aseta säädettävä tukivarsi seuraavasti:

28a: Kiinnitä yläliitin pystyputkeen

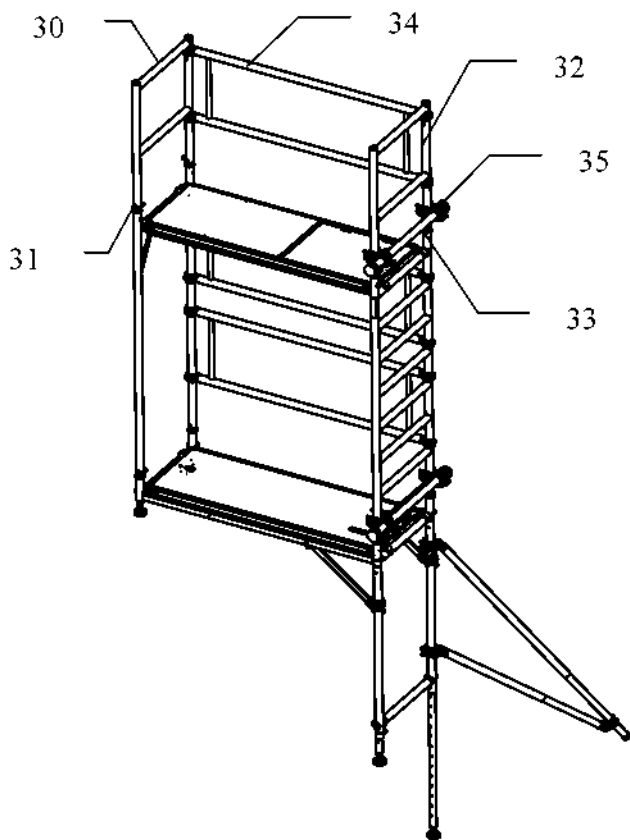
28b: Säädä pituus siten, että varren pohja nojaa maata vasten, ja aseta lukitustappi

28c: Kiinnitä alaliitin pystyputkeen, säädä pituus ja aseta lukitustappi

28d: Kiristä alaliitin käsin kiinni pystyputkeen ja työnnä liittintä ylöspäin pitkin pystyputkea, kunnes tukivarressa tuntuu hieman jännitystä.

Kiristä molemmat liittimet tiukasti

29: Aseta paikalleen työlava. Varmista, että avattava työtaso on 8 vaakatuon puolella. Työnnä tuulilukot vaakatuon alle



30: Aseta paikalleen päätykaide

31: Kiinnitä 2 lukitustapilla

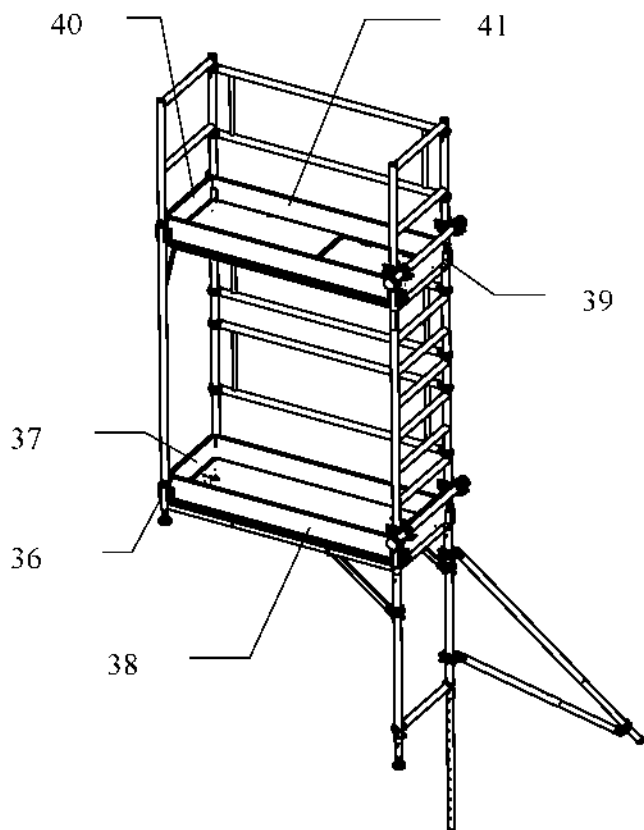
32: Aseta paikalleen päätykaide

33: Kiinnitä 2 lukitustapilla

34: Aseta paikalleen tuplakaide

35: Kiinnitä 2 nivelliitintä ja seinätuki.

Kiristä liittimet tiukasti. Ota seinätuen jalvoja ulos niin, että ne painuvat tiiviisti seinää vasten (molemmista päistä tai vain toisesta)



- 36: Aseta paikoilleen 4 jalkalistan pidikettä
- 37: Aseta paikoilleen molemmat lyhyet jalkalistan
- 38: Aseta paikoilleen molemmat pitkät jalkalistan
- 39: Aseta paikoilleen 4 jalkalistan pidikettä
- 40: Aseta paikoilleen molemmat lyhyet jalkalistan
- 41: Aseta paikoilleen molemmat pitkät jalkalistan

6 KÄYTTÖ

Ennen jokaista käyttöä varmista, että:

- portaikkopukki seisoo tukevasti,
- rakenne on kokonaisuudessaan oikea ja täydellinen,
- olosuhteissa ei ole muutoksia, jotka voisivat vaikuttaa portaikkopukin turvalliseen käyttöön.

Portaikkopukki on tarkoitettu mahdollistamaan kunnossapitotyöt asuinrakennusten porraskäytävissä.

Portaikkopukkia ei saa käyttää mihinkään muuhun tarkoitukseen.

Portaikkopukki pystytetään porraskäytävän portaille.

Portaikkopukin ja rakennuksen tai useamman portaikkopukin väliin ei saa tehdä siltoja.

Maksimikuormitus on 200 kg/m² (2 henkilöä ja työkalut); kuormitusta voi olla vain 1 portaikkopukin työtasolla kerrallaan.

Työtasoille ei saa hypätä. Avattava työtaso on aina pidettävä kiinni, paitsi portaikkopukille kiivettäessä tai siltä laskeuduttaessa.

Portaikkopukille saa kiivetä vain sen sisäpuolelta, rungon läpi.

Älä laita työalueelle laatikoita, tikkaita tai muita välineitä korkeuden lisäämiseksi.

Portaikkopukki on tarkoitettu sisäkäyttöön, toisin sanoen ei tuulisiin olosuhteisiin.

Ole varovainen kohdistaessasi vaakasuuntaista voimaa (esim. poratessasi), joka voi sysätä portaikkopukkia poispäin seinästä; vaakakuormitus saa olla enintään 30 kg.

Kaiteita ja suojakaiteita ei saa käyttää askelmina.

Portaikkopukkia ei saa altistaa voimakkaille nesteille tai kaasuille.

7 PORTAIKKOPUKIN PURKAMINEN

Portaikkopukki puretaan päinvastaisessa järjestyksessä kuin se koottiin. Aloita yläosasta irrottaen jalkalistat ja jalkalistojen pidikkeet.

Osat tulee viedä alemmas ojentamalla niitä eteenpäin.

Pura portaikkopukki osiin ylhäältä alas. Älä heitä osia alas!

8 KUNNOSSAPITO

Kaikki osat, erityisesti liikkuvat osat ja hitsauskohdat, on tarkastettava säännöllisesti kulumisen ja vaurioiden varalta.

Puuttuvat ja vialliset osat on korvattava.

Putkia, joissa on yli 3 mm:n suuruisia reikiä tai halkeamia, ei saa enää käyttää.

Työtasoja, jotka ovat kallistuneet pituussuunnassa yli 2 mm tai joissa on halkeamia, ei saa enää käyttää.

Liikkuvien osien on oltava puhtaita, ja niiden on liikuttava sujuvasti.

Portaikkopukin materiaalien korjaustöistä on aina neuvoteltava valmistajan kanssa.

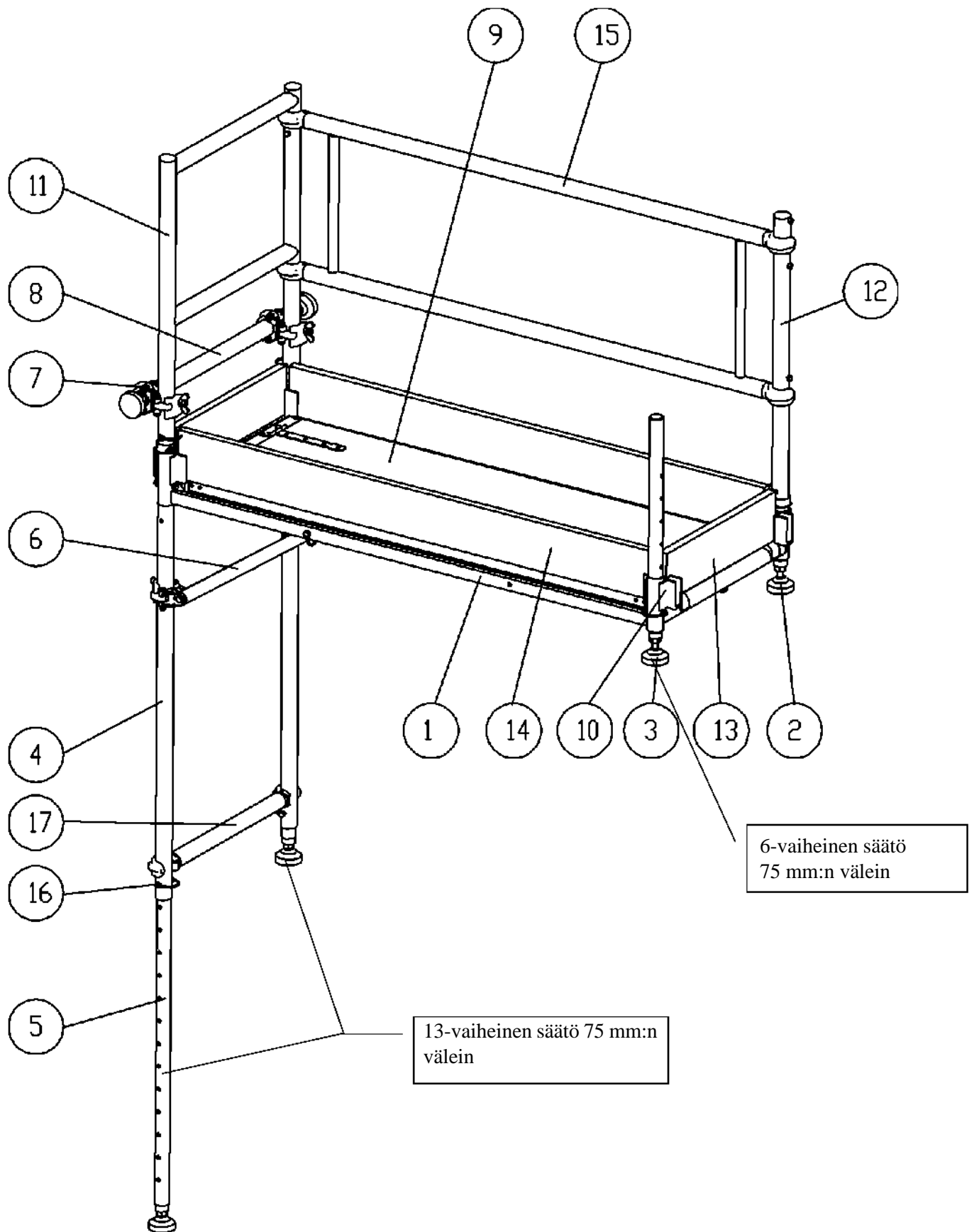
9 OSALUETTELO

Seuraava taulukko ilmaisee, mitkä osat tarvitaan portaikkopukin matalan version asentamiseen.

Varmista, että sinulla on kaikki nämä osat.

Nro	Lkm	Osa	Tilaus-numero	Mitat (m)	Paino (kg)
1	1	pohjarunko	925.005	1,84 x 0,74 x 0,18	4,8
2	1	lyhyt säätöjalka	925.010	pituus 0,36 halkaisija 0,08	0,9
3	1	keskipitkä säätöjalka	925.015	pituus 0,80 halkaisija 0,08	1,3
4	2	tukijalka	925.025	pituus 1,55 halkaisija 0,08	1,5
5	2	pitkä säätöjalka	925.020	pituus 1,29 halkaisija 0,08	1,8
6	2	vinotuki	925.030	pituus 0,59	1
7	2	nivelliitin	800.935	0,19 x 0,1 x 0,1	1,2
8	1	seinätuki	925.035	pituus 0,97 halkaisija 0,08	1,9
9	1	kokonaan avattava työtaso	330.015	1,85 x 0,61 x 0,08	15,6
10	4	jalkalistan pidike	800.087	0,12 x 0,09 x 0,08	0,2
11	1	päätykaide 690	200.122	0,96 x 0,74 x 0,05	3
12	1	kaiteen jalusta	903.050	pituus 0,95 halkaisija 0,08	1
13	2	jalkalista	200.092	0,6 x 0,16 x 0,03	1,2
14	2	jalkalista	200.086	1,73 x 0,16 x 0,03	2,5
15	1	tuplakaide 1785	800.058	1,85 x 0,55 x 0,05	5,1
16	11	lukitustappi	410.162	pituus 70 mm, halkaisija 10 mm	0,06
17	1	vaakatuki	903.039	0,74 x 0,05 x 0,05	1,2
18	1	säädettävä tukivarsi	410.100	2,2 x 0,1 x 0,05	6,6

Huomautus: käytä säädettäviä tukivarsia vain, jos seinätukia ei ole mahdollista käyttää.



Seuraava taulukko ilmaisee, mitkä osat tarvitaan portaikkopukin korkean version asentamiseen.

Varmista, että sinulla on kaikki nämä osat.

Nro	Lkm	Osa	Tilaus-nu mero	Mitat (m)	Paino (kg)
1	1	pohjarunko	925.005	1,84 x 0,74 x 0,18	4,8
2	1	lyhyt säätöjalka	925.010	pituuus 0,36 halkaisija 0,08	0,9
3	1	keskipitkä säätöjalka	925.015	pituuus 0,80 halkaisija 0,08	1,3
4	2	tukijalka	925.025	pituuus 1,55 halkaisija	1,5
5	2	pitkä säätöjalka	925.020	pituuus 1,29 halkaisija 0,08	1,8
6	2	vinotuki	925.030	pituuus 0,59	1
7	4	nivelliitin	800.935	0,19 x 0,1 x 0,1	1,2
8	2	seinätuki	925.035	pituuus 0,97 halkaisija	1,9
9	1	kokonaan avattava työtaso	330.015	1,85 x 0,61 x 0,08	15,6
10	8	jalkalistan pidike	800.087	0,12 x 0,09 x 0,08	0,2
11	1	8 vaakatukea sisältävä	200.012	2,15 x 0,74 x 0,05	8,9
12	1	läpikulkurunko	920.030	2,15 x 0,74 x 0,05	5,1
13	4	jalkalista	200.092	0,6 x 0,16 x 0,03	1,2
14	4	jalkalista	200.086	1,73 x 0,16 x 0,03	2,5
15	3	tuplakaide 1785	800.058	1,85 x 0,55 x 0,05	5,1
16	1	luukullinen työtaso	310.015	1,85 x 0,61 x 0,08	15,4
17	2	päätykaide 690	200.122	0,96 x 0,74 x 0,05	3
18	1	säädettävä tukivarsi	410.100	2,2 x 0,1 x 0,05	6,6
19	15	lukitustappi	410.162	pituuus 70 mm, halkaisija 10 mm	0,06
20	1	vaakatuki	903.039	0,74 x 0,05 x 0,05	1,2

Huomautus: käytä säädettävää tukivartta vain, jos seinätukia ei ole mahdollista käyttää.

