

AMO OLLI

ALUMIINITELINE

Leveä ja pitkä malli
porrastikkaalla

KÄYTTÖ- JA KASAUSOHJE

ENIMMÄISKUORMITUS

- Kuormitusluokka 3 (SFS EN 1004)
- Työtason kuormitus, pintakuorma 2,0 kN /m²
- Pistekuorma 1,5 kN
- Sivuttaiskuorma 0,3 kN
- Teline ja sillä olevat kuormat yht. 10,0 kN (1 kN = 100 kg)

ENIMMÄISKORKEUS

- Sisällä ilman tukijalkoja 3,9 m / tukijaloilla 12m
- Ulkona ilman tukijalkoja 2,3 m / tukijaloilla 8 m

YLEISET OHJEET

- Varmista maapohjan tai alustan kantavuus ennen asennusta
- Käytä aina telinetyypille laaditun taulukon mukainen määrä osia
- Varmista, että käytettävät osat ovat ehjiä
- **Kasauksen jälkeen telineelle on tehtävä käyttöönottotarkastus ja siitä on laadittava allekirjoitettu telinekortti. Telinekortti kiinnitetään telineeseen. Mikäli telineeseen tehdään muutoksia, tarkastus on uusittava.**

Osa	Koodi	2,1 m	3,9 m	5,7 m	7,5 m	9,3 m	11,1 m
Telinepyörä*	TP	4	4	4	4	4	4
Peruspääty	PO 135/5	1	3	5	7	9	11
Vapaakulkupääty	POV 135/5	1	1	1	1	1	1
Kaidepääty	PK 135	2	2	2	2	2	2
Porrastikas	PT	1	2	3	4	5	6
Kiinteä työtaso	T 305	2	3	4	5	6	7
Työtaso (pitkä luukku)	OAT 305	1	2	3	4	5	6
Vaakatuki	VKT 305	6	9	12	15	18	21
Vinotuki	VNT 311	4	8	12	16	20	24
Tukijalka	TJI	4	4	4	4	4	4
Jalkalista	JLP 135	2**	2**	2**	2**	2**	2**
Jalkalista	JLP 305	2**	2**	2**	2**	2**	2**
Porrasnousukaide	PNK	1	2	3	4	5	6
Paino yhteensä	kg	215	310	405	500	595	695

*Telinepyörät voidaan korvata pohjalaatoilla.

**Jokaiselle välitasolle, jolla työskennellään, lisätään jalkalistat (2x JLP135 + 2x JLP305).

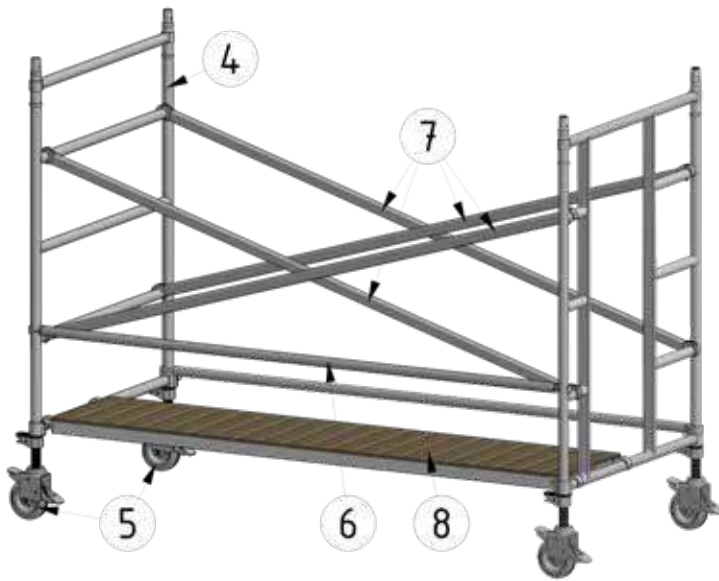
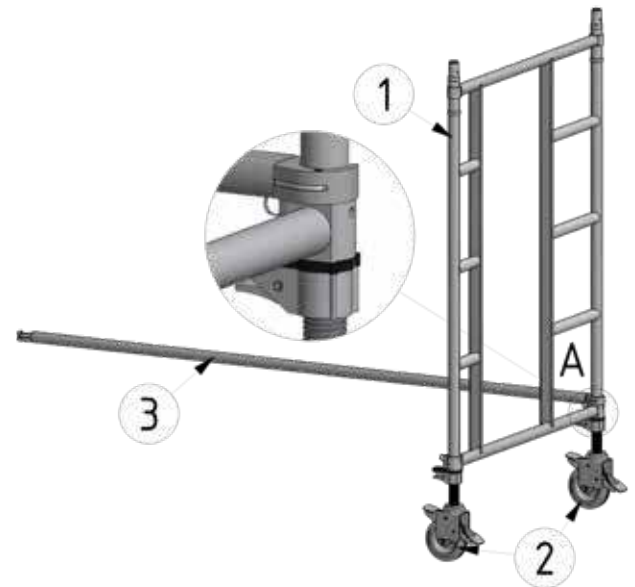
Huom! Katso käyttöohjeen viimeiseltä sivulta vakiotelineestä poikkeavat korkeudet

MACHINERY



Asenna vapaakulkupäätyyn (1) pyörät (2) ja varmista pyörien kiinnitys lukitussokilla.

Nosta pääty pystyyn, lukitussokat sisäänpäin (A) ja kiinnitä vaakatuki (3) sisäpuolelta päädyn pystyputken alimman vaakaputken yläpuolelle.



Asenna peruspäätyyn (4) pyörät (5) ja varmista pyörien kiinnitys lukitussokilla. Nosta pääty pystyyn, lukitussokat sisäänpäin ja kiinnitä vaakatukeen.

Kiinnitä toiselle puolelle päätyjen pystyputkiin vaakatuki (6) sisäpuolelta toiseksi alimpien vaakaputkien yläpuolelle.

Kiinnitä vinotuet (7) ristikkäin molemmille puolille päätyjä, lähelle pystyputkia, toiseksi alimmalta vaakaputkelta vastakkaisen päädyn toiseksi ylimmälle vaakaputkelle.

Aseta kiinteä työtaso (8) päätyjen alimpien vaakaputkien päälle samalle puolelle kuin kohdan 6 vaakatuki.

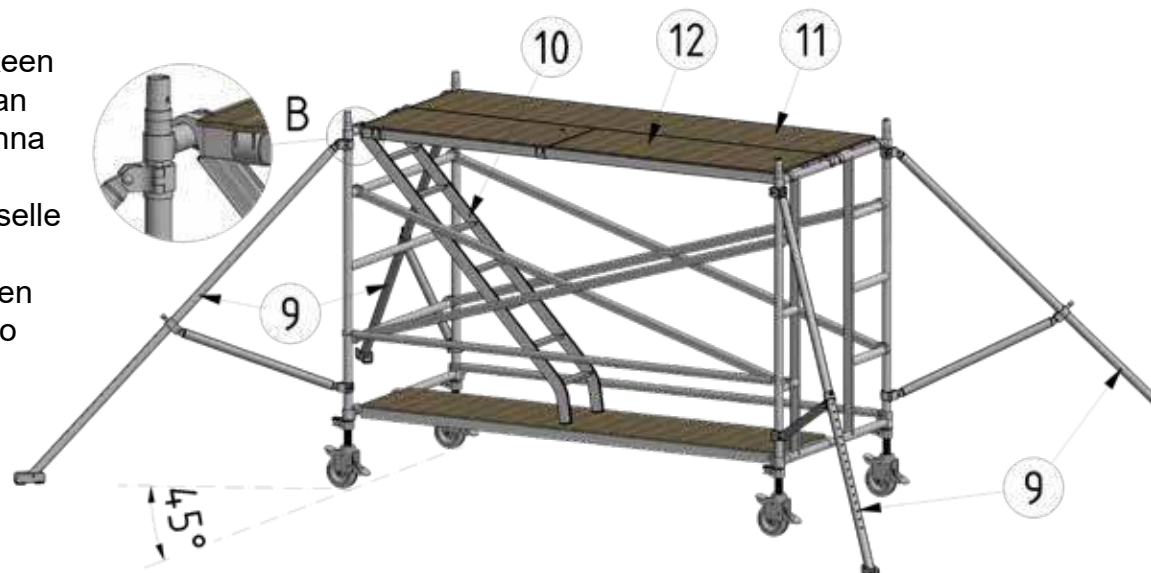
Säädä pyörien korkeussäädön avulla teline vaakatasoon sekä lukitse pyörien jarrut.

Kiinnitä tukijalkojen (9) yläliitin päädyn pystyputken ylimmän vaakaputken ja ohjainrenkaan väliin (B).

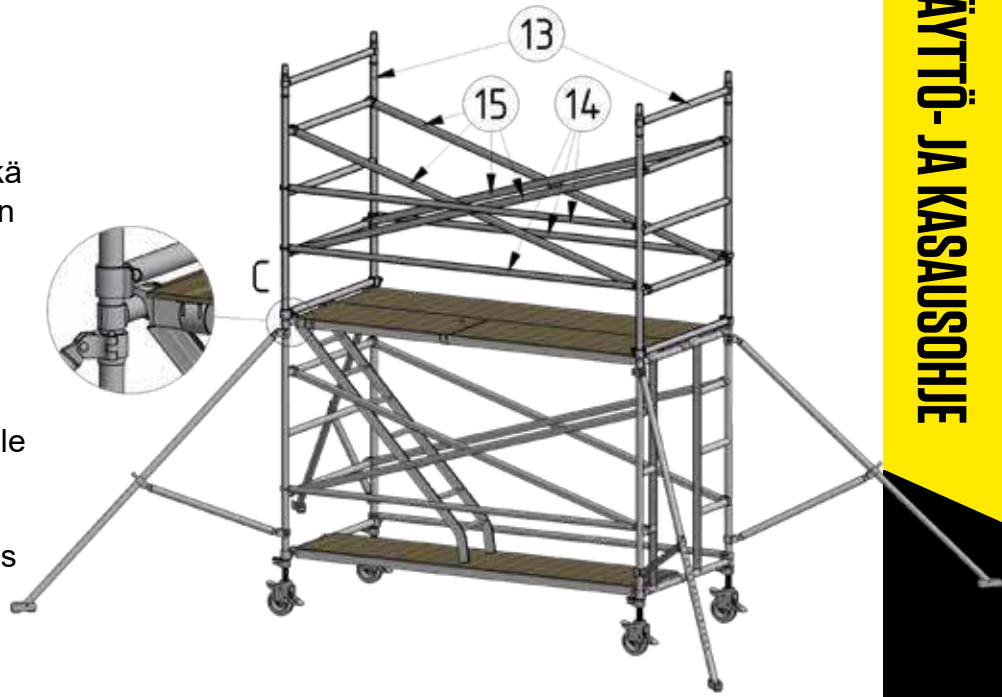
Siirrä tukijalan lukitussalpa ylimpään asentoonsa ja kiinnitä alaliitin päädyn pystyputken alimman ja toiseksi alimman vaakaputken väliin.

Aseta tukijalka 45 asteen kulmaan ja liu'uta lukitusta alaspäin, kunnes tukijalka on tukevasti maata vasten sekä lukitussalvan tappi on reiässä. Asenna porrastikas (10) kiinteään työtason päälle, vastakkaiselle puolelle vapaakulkupäädystä.

Kiinnitä porrastikkaan kourat päädyn ylimpään vaakaputkeen ja laske porrastikkaan jalat työtasolle. Asenna kiinteä työtaso (11) porrastikkaan viereiselle puolelle päätyjen ylimpien vaakaputkien päälle. Nosta työtaso (pitkä luukku) (12) porrastikkaan päälle, saranat ulospäin (B), kiinteään työtason viereen.



Asenna seuraavat päädyt (13), lukitussokat sisäänpäin (C) ja lukitse sokat. Kiinnitä vaakatueta (14) sisäpuolelta päädyjen pystyputkiin; molemmille puolille toiseksi alimpien vaakaputkien yläpuolelle sekä yksi alemman kerroksen porrastikkaan puolelle keskimmäisten vaakaputkien yläpuolelle. Kiinnitä vinotuet (15) ristikkäin molemmille puolille päädyjä, lähelle pystyputkia, ylemmän päädyn toiseksi alimmalta vaakaputkelta vastakkaisen päädyn toiseksi ylimmälle vaakaputkelle. (Halutessasi lisää välikerroksia, toista kohdat 10-15. Huomaa, että kohdassa 10 porrastikas tulee kiinteän työtason päälle sekä vastakkaiseen päädyyn kuin alemman kerroksen porrastikas).

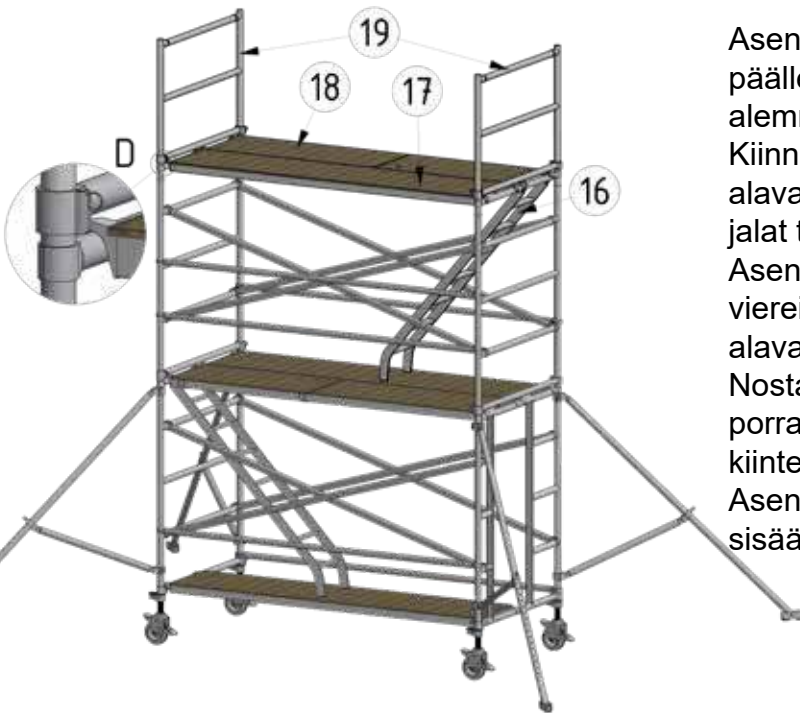


Asenna porrastikas (16) kiinteän työtason päälle sekä vastakkaiseen päädyyn kuin alemman kerroksen porrastikas. Kiinnitä porrastikkaan kourat kaidepäädyn alavaakaputkeen ja laske porrastikkaan jalat työtasolle.

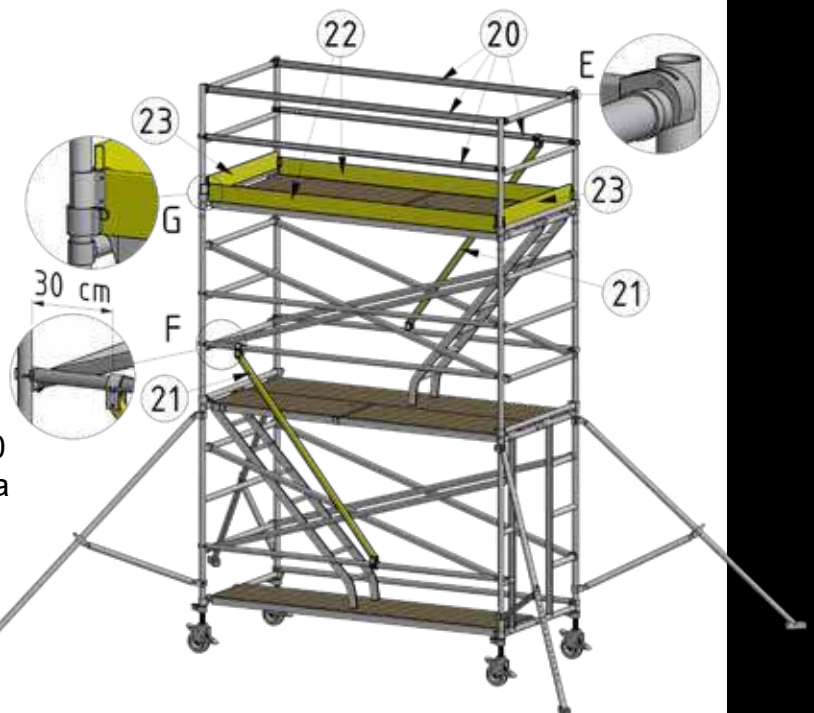
Asenna kiinteä työtaso (17) porrastikkaan viereiselle puolelle kaidepäädyjen alavaakaputkien päälle.

Nosta työtaso (pitkä luukku) (18) porrastikkaan päälle, saranat ulospäin, kiinteän työtason viereen.

Asenna kaidepäädyt (19), lukitussokat sisäänpäin (D) ja lukitse sokat.



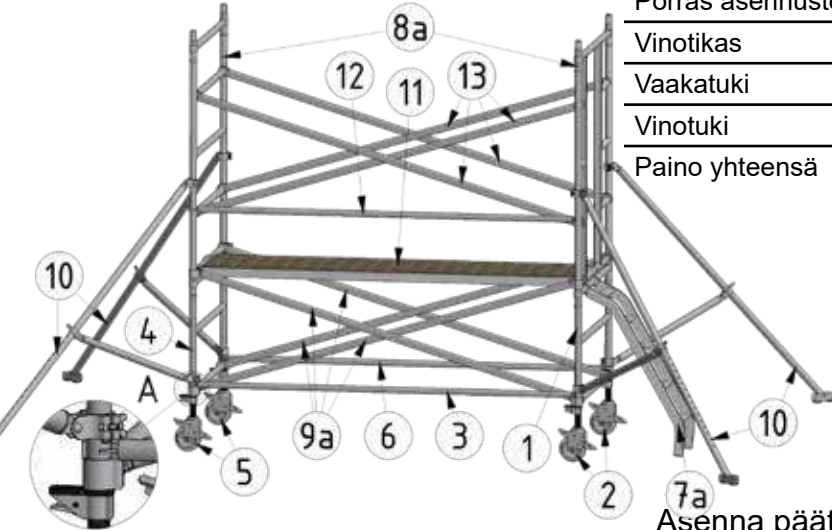
Asenna molemmin puolin kaidepäädyjä kaksi vaakatukea (20) käsi- ja välikaiteiksi. Kiinnitä välikaiteet sisäpuolelta kaidepäädyjen pystyputkiin keskivaakaputkien yläpuolelle ja käsikaiteet kaidepäädyjen ylävaakaputkiin ohjainrenkaan ja pystyputken väliin (E). Asenna porrastikuskaiteet (21) vaakatukiin kaikkien porrastikkaiden yhteyteen. Porrastikuskaiteen yläliitin tulee kiinnittää 30 cm päähän päädyn pystyputkesta (F). Asenna pidemmät jalkalistat (22) kiinnikkeineen kaidepäädyjen pystyputkiin (G) ja lukitse ne paikoilleen asentamalla lyhyemmät jalkalistat (23) kiinnikkeistä löytyviin koloihin.



VAKIOTELINEESTÄ POIKKEAVAT KORKEUDET

Korotukseen käytettävät osat asennetaan telineen ensimmäiseksi kerrokseksi.
(Vakiotelineen korotukseen tarvittavat osat ovat merkitty kuviin punaisella).
HUOM! Osien kiinnitykset tapahtuvat kuvien paikoille, perusohjeen mukaisilla tavoilla.

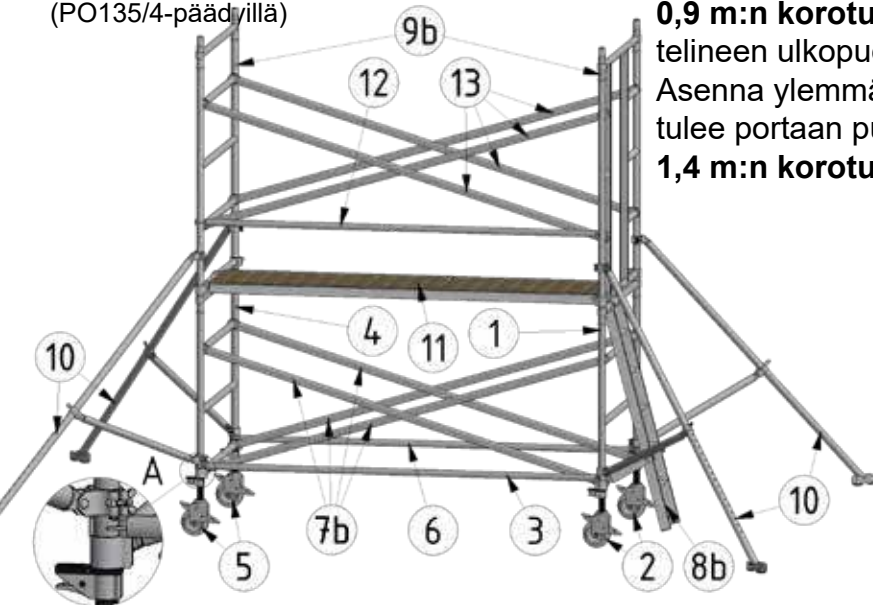
0,9 m:n korotus
(PO135/3-päädyyllä)



Leveä, pitkä		(1,4 m x 3,0 m)		Korotus	
Osa	Koodi	+ 0,9 m	+ 1,4 m		
Peruspääty	PO 135/3	2	-		
Peruspääty	PO 135/4	-	2		
Porras asennustelineellä	ASP	1	-		
Vinotikas	VT	-	1		
Vaakatuki	VKT 305	1	1		
Vinotuki	VNT 311	4	4		
Paino yhteensä	kg	30*	35*		

*Osien paino lisätään vakiotelineen painoon.

1,4 m:n korotus
(PO135/4-päädyyllä)



Asenna päätyyn (1) pyörät (2) ja kiinnitä vaakatuki (3).
Asenna päätyyn
(4) pyörät (5) ja kiinnitä vaakatukeen. Kiinnitä toinen
vaakatuki (6).

0,9 m:n korotuksessa: Asenna porras (7a) päätyyn
telineen ulkopuolelle.

Asenna ylemmät päädyt (8a), joista vapaakulkupääty
tulee portaan puolelle. Kiinnitä vinotuet (9a).

1,4 m:n korotuksessa: Kiinnitä vinotuet (7b).

Asenna vinotikas (8b) päädyn
ylimpään vaakaputkeen telineen
ulkopuolelle ja kiinnitä vinotikkaan
tukiosa päädyn alimpaan
vaakaputkeen. Asenna ylemmät
päädyt (9b), joista vapaakulkupääty
tulee vinotikkaan puolelle.
Kiinnitä tukijalat (10) (A). Nosta
työtaso (11) paikoilleen sekä kiinnitä
vaakatuki (12) ja vinotuet (13). Tämän
jälkeen jatka telineen pystytystä
perusohjeen kohdasta 10 tai 16.

MYynti JA NEUVONTA:

MACHINERY

www.machinery.fi

VALMISTUS:

PURSO

www.purso.fi