

AMO OLLI

ALUMIINITELINE

Leveä ja lyhyt malli
porrastikkaalla

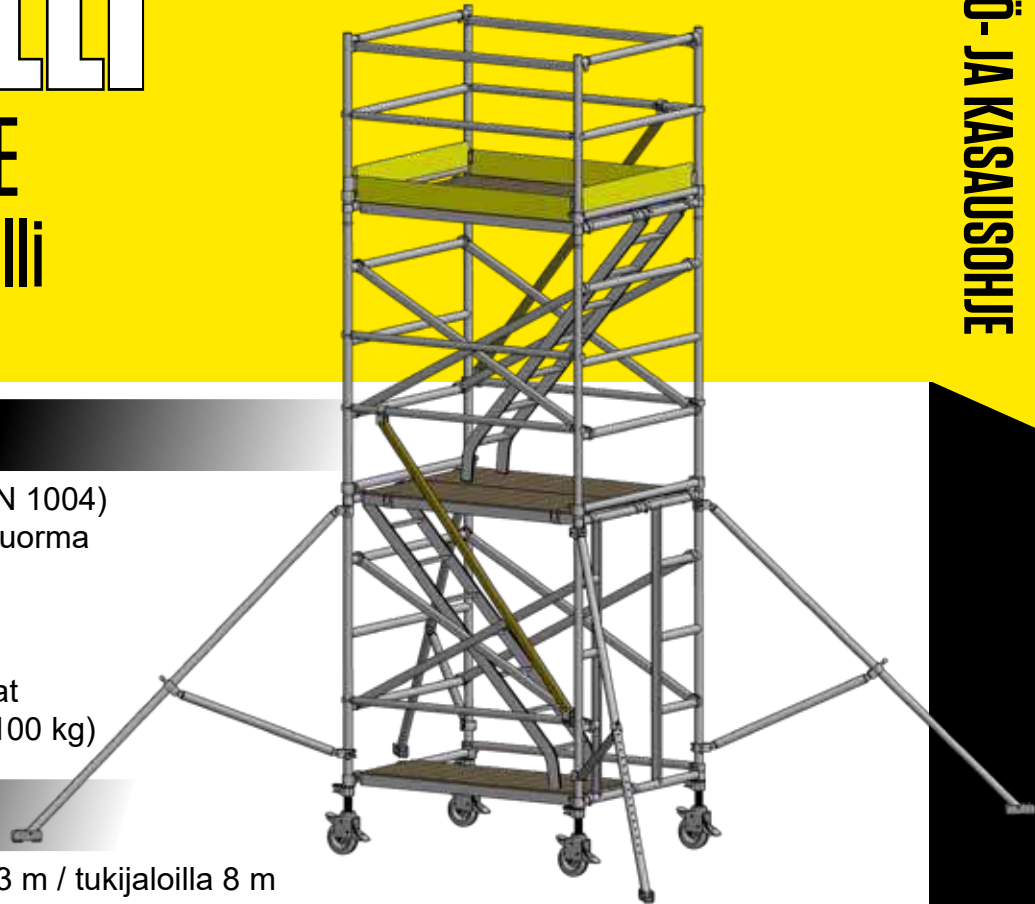
KÄYTTÖ- JA KASAUSSOHJE

ENIMMÄISKUORMITUS

- Kuormitusluokka 3 (SFS EN 1004)
- Työtason kuormitus, pintakuorma 2,0 kN /m²
- Pistekuorma 1,5 kN
- Sivuttaiskuorma 0,3 kN
- Teline ja sillä olevat kuormat
- yhteensä 10,0 kN (1 kN = 100 kg)

ENIMMÄISKORKEUS

- Sisällä: ilman tukijalkoja 2,3 m / tukijaloilla 8 m
- Ulkona: Ilman tukijalkoja 2,3 m / tukijaloilla 8 m



YLEISET OHJEET

- Varmista maapohjan tai alustan kantavuus ennen asennusta
- Käytä aina telinetyypille laaditun taulukon mukainen määrä osia
- Varmista, että käytettävät osat ovat ehjiä
- Kasauksen jälkeen telineelle on tehtävä käyttöönottotarkastus ja siitä on kirjoitettava allekirjoitettu telinekortti. Telinekortti kiinnitetään telineeseen. Mikäli telineeseen tehdään muutoksia, tarkastus on uusittava.

Osa	Koodi	2,1 m	3,9 m	5,7 m	7,5 m
Telinepyörä*	TP	4	4	4	4
Peruspääty	PO 135/5	1	3	5	7
Vapaakulkupääty	POV 135/5	1	1	1	1
Kaidepääty	PK 135	2	2	2	2
Porrastikas	PT	1	2	3	4
Kiinteä työtaso	T 168	2	3	4	5
Avattava työtaso	AT 168	1	2	3	4
Vaakatuki	VKT 168	6	9	12	15
Vinotuki	VNT 190	4	8	12	16
Tukijalka	TJI	4	4	4	4
Jalkalista	JLP 135	2**	2**	2**	2**
Jalkalista	JLP 168	2**	2**	2**	2**
Porrasnousukaide	PNK	1	2	3	4
Paino yhteensä	kg	165	235	300	370

*Telinepyörät voidaan korvata pohjalaatoilla.

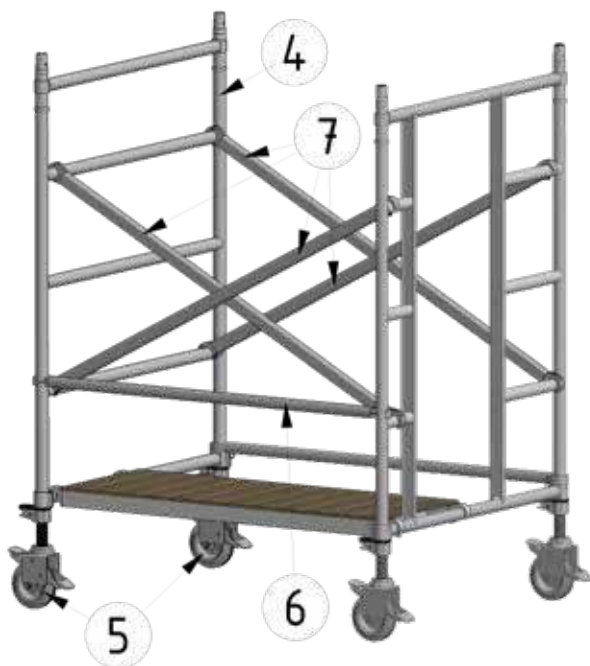
**Jokaiselle välitasolle, jolla työskennellään, lisätään jalkalistat (2x JLP135 + 2x JLP168).

Huom! Katso käyttöohjeen viimeiseltä sivulta vakiotelineestä poikkeavat korkeudet

MACHINERY

Asenna vapaakulkupäätyyn (1) pyörät (2) ja varmista pyörien kiinnitys lukitussokilla.

Nosta pääty pystyyn, lukitussokat sisäänpäin (A) ja kiinnitä vaakatuki (3) sisäpuolelta päädyn pystyputkeen alimman vaakaputken yläpuolelle.



Asenna peruspäätyyn (4) pyörät (5) ja varmista pyörien kiinnitys lukitussokilla. Nosta pääty pystyyn, lukitussokat sisäänpäin ja kiinnitä vaakatukeen.

Kiinnitä toiselle puolelle päätyjen pystyputkiin vaakatuki (6) sisäpuolelta toiseksi alimpien vaakaputkien yläpuolelle.

Kiinnitä vinotuet (7) ristikkäin molemmille puolille päätyjä, lähelle pystyputkia, toiseksi alimmalta vaakaputkelta vastakkaisen päädyn toiseksi ylimmälle vaakaputkelle.

Aseta kiinteä työtaso (8) päätyjen alimpien vaakaputkien päälle samalle puolelle kuin kohdan 6 vaakatuki.

Säädä pyörien korkeussäädön avulla teline vaakatasoon sekä lukitse pyörien jarrut.

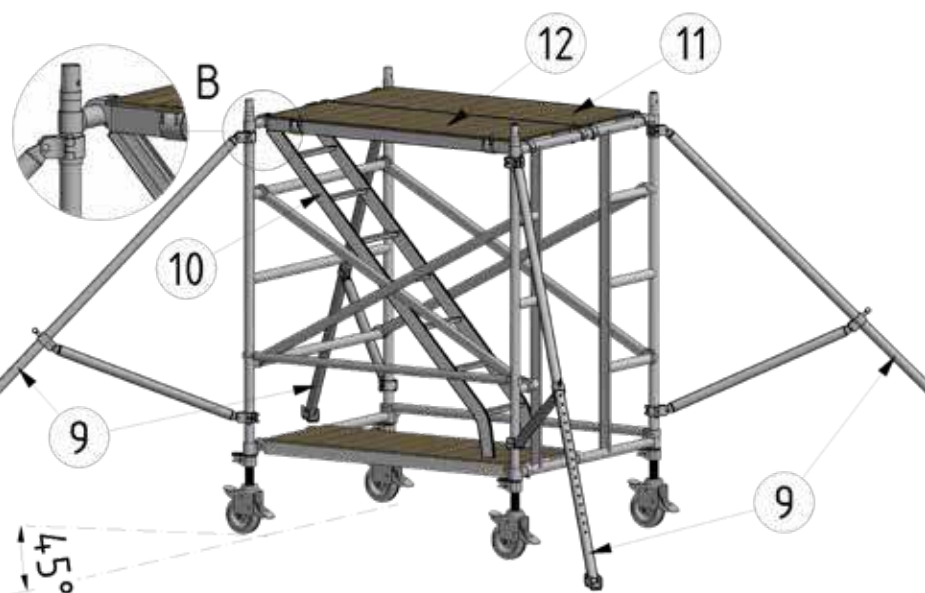
Kiinnitä tukijalkojen (9) yläliitin päädyn pystyputkeen ylimmän vaakaputken ja ohjainrenkaan väliin (B). Siirrä tukijalan lukitussalpa ylimpään asentoonsa ja kiinnitä alaliitin päädyn pystyputkeen alimman ja toiseksi alimman vaakaputken väliin. Aseta tukijalka 45 asteen kulmaan ja liu'uta lukitusta alaspäin, kunnes tukijalka on tukevasti maata vasten sekä lukitussalvan tappi on reiässä.

Asenna porrastikas (10) kiinteän työtason päälle, vastakkaiselle puolelle vapaakulkupäädystä.

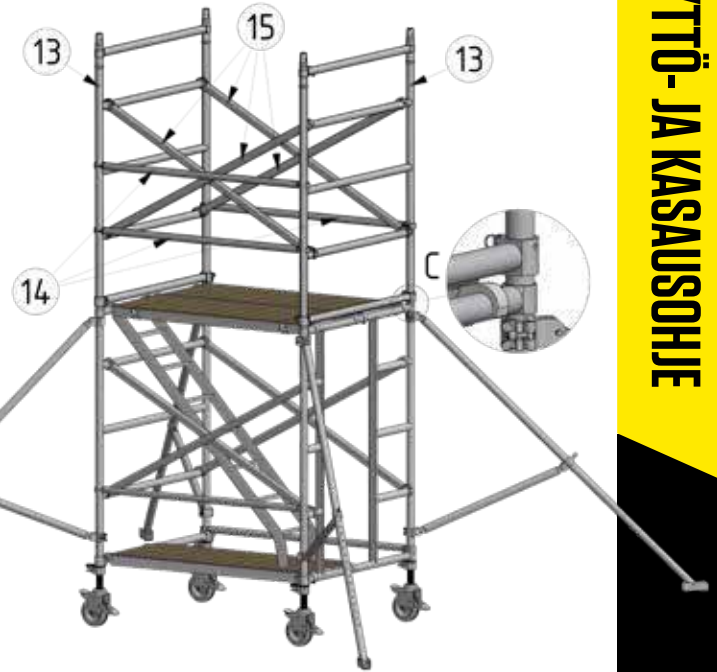
Kiinnitä porrastikkaan kourat päädyn ylimpään vaakaputkeen ja laske porrastikkaan jalat työtasolle.

Asenna kiinteä työtaso (11) porrastikkaan viereiselle puolelle päätyjen ylimpien vaakaputkien päälle.

Nosta avattava työtaso (12) porrastikkaan päälle, saranat ulospäin (B), kiinteän työtason viereen.



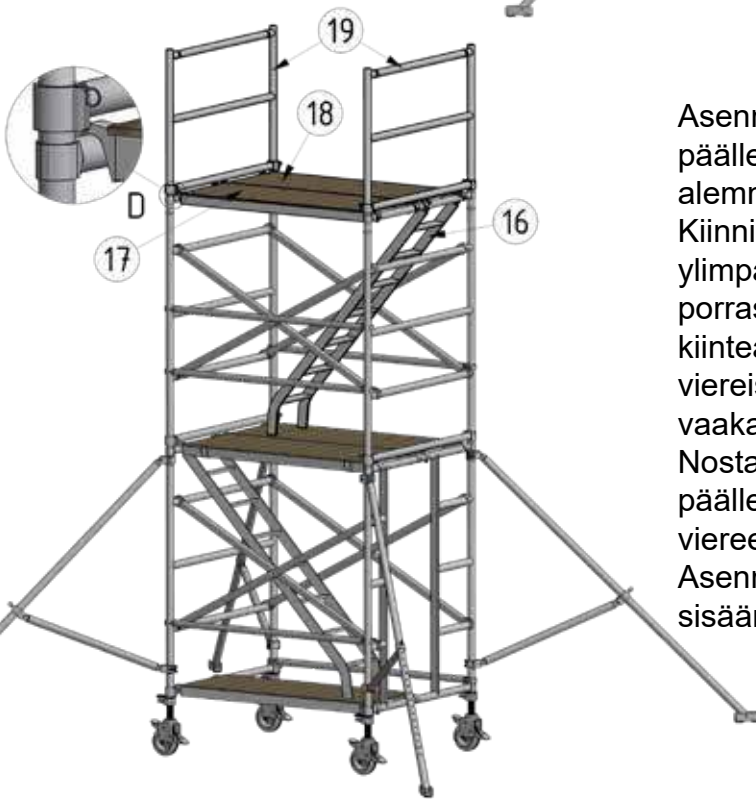
Asenna seuraavat päädyt (13), lukitussokat sisäänpäin (C) ja lukitse sokat. Kiinnitä vaakatueta (14) sisäpuolelta päätyjen pystyputkiin; molemmille puolille toiseksi alimpien vaakaputkien yläpuolelle sekä yksi alemman kerroksen porrastikkaan puolelle keskimmäisten vaakaputkien yläpuolelle. Kiinnitä vinotuet (15) ristikkäin molemmille puolille päätyjä, lähelle pystyputkia, ylemmän päädyn toiseksi alimmalta vaakaputkelta vastakkaisen päädyn toiseksi ylimmälle vaakaputkelle. (Halutessasi lisää välikerroksia, toista kohdat 10-15. Huomaa, että kohdassa 10 porrastikas tulee kiinteän työtason päälle sekä vastakkaiseen päätyyn kuin alemman kerroksen porrastikas).



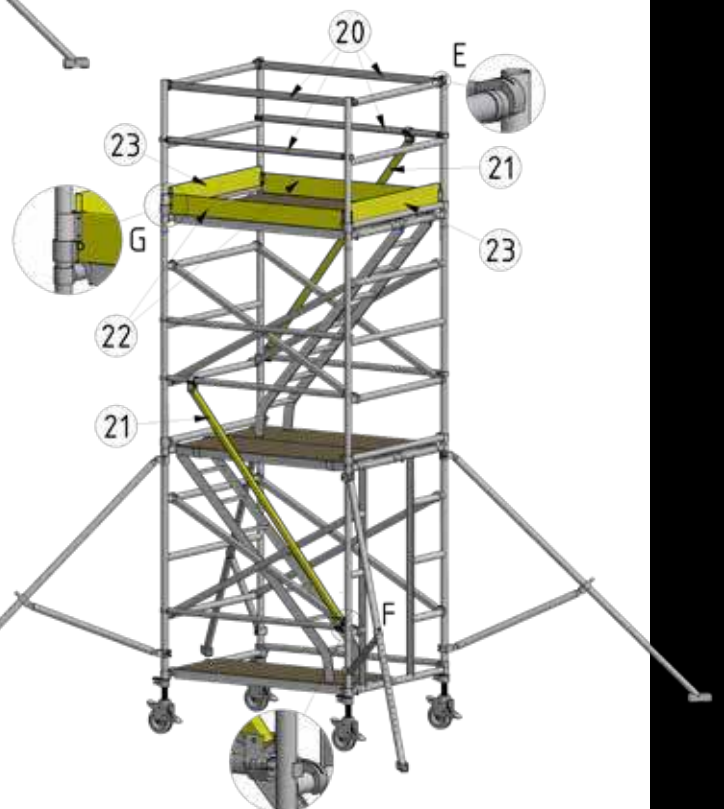
Asenna porrastikas (16) kiinteän työtason päälle sekä vastakkaiseen päätyyn kuin alemman kerroksen porrastikas. Kiinnitä porrastikkaan kourat päädyn yläpuolelle vaakaputkeen ja laske porrastikkaan jalat työtasolle. Asenna kiinteä työtaso (17) porrastikkaan viereiselle puolelle päätyjen ylimpien vaakaputkien päälle.

Nosta avattava työtaso (18) porrastikkaan päälle, saranat ulospäin, kiinteän työtason viereen.

Asenna kaidepäädyt (19), lukitussokat sisäänpäin (D) ja lukitse sokat.



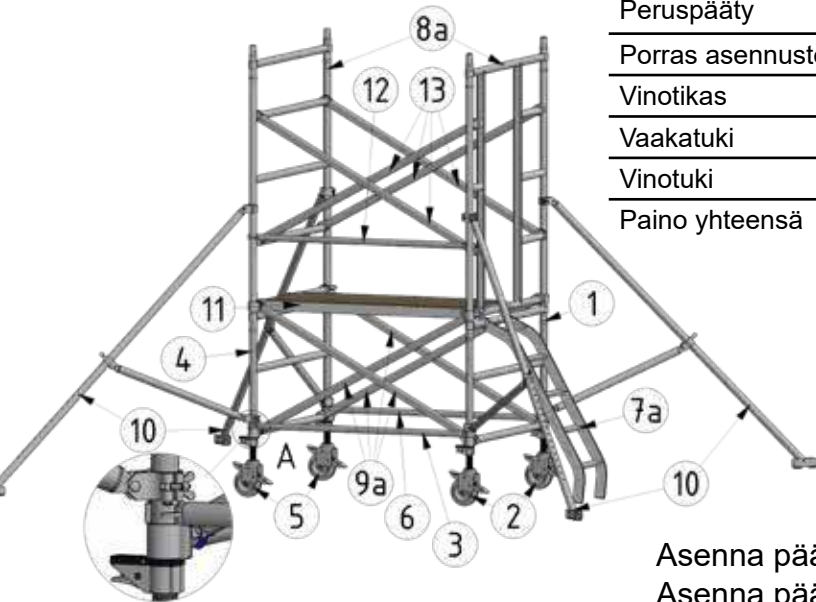
Asenna molemmin puolin kaidepäädyt kaksi vaakatueta (20) käsi- ja välikaiteiksi. Kiinnitä välikaiteet sisäpuolelta kaidepäätyjen pystyputkiin keskivaakaputkien yläpuolelle ja käsikaiteet kaidepäätyjen ylävaakaputkiin ohjainrenkaan ja pystyputken väliin (E). Asenna porrastikkakaiteet (21) vaakatueta kaikkien porrastikkaiden yhteyteen. Porrastikkakaiteen alaliitin tulee kiinnittää mahdollisimman lähelle päädyn pystyputkea (F). Asenna pidemmät jalkalistat (22) kiinnikkeineen kaidepäätyjen pystyputkiin (G) ja lukitse ne paikoilleen asentamalla lyhyemmät jalkalistat (23) kiinnikkeistä löytyviin koloihin.



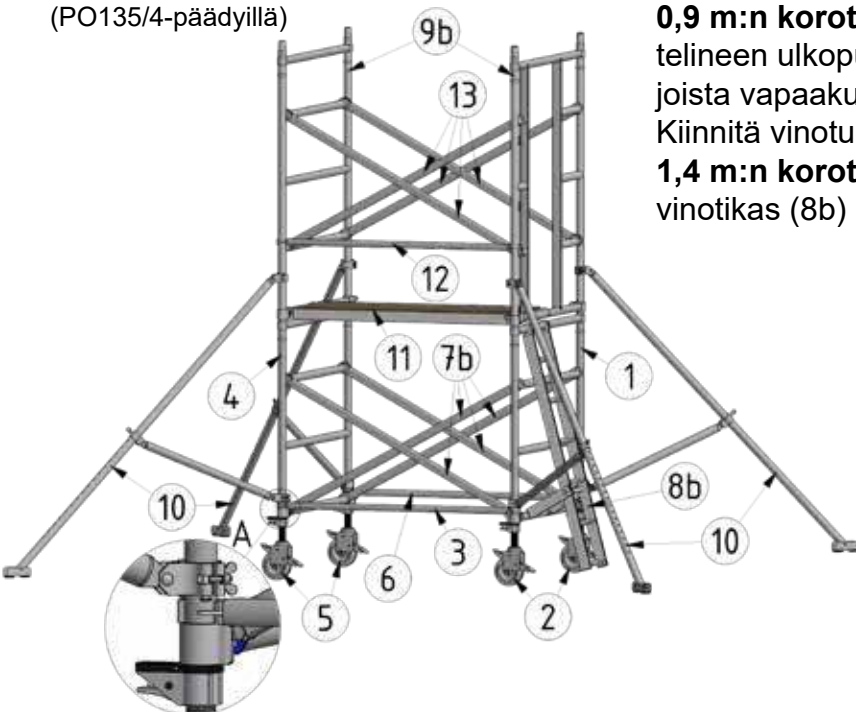
VAKIOTELINEESTÄ POIKKEAVAT KORKEUDET

Korotukseen käytettävät osat asennetaan telineen ensimmäiseksi kerrokseksi.
(Vakiotelineen korotukseen tarvittavat osat ovat merkitty kuviin punaisella).
HUOM! Osien kiinnitykset tapahtuvat kuvien paikoille, perusohjeen mukaisilla tavoilla.

0,9 m:n korotus
(PO135/3-päädyillä)



1,4 m:n korotus
(PO135/4-päädyillä)



Leveä, lyhyt		(1,4 m x 1,7 m)		Korotus	
Osa	Koodi	+ 0,9 m	+ 1,4 m		
Peruspääty	PO 135/3	2	-		
Peruspääty	PO 135/4	-	2		
Porras asennustelineelle	ASP	1	-		
Vinotikas	VT	1	1		
Vaakatuki	VKT 168	1	1		
Vinotuki	VNT 190	4	4		
Paino yhteensä	kg	25*	30*		

*Osien paino lisätään vakiotelineen painoon.

Asenna päätyyn (1) pyörät (2) ja kiinnitä vaakatuki (3).
Asenna päätyyn (4) pyörät (5) ja kiinnitä vaakatukeen. Kiinnitä toinen vaakatuki (6).

0,9 m:n korotuksessa: Asenna porras (7a) päätyyn telineen ulkopuolelle. Asenna ylemmät päädyt (8a), joista vapaakulkupääty tulee portaan puolelle. Kiinnitä vinotuet (9a).

1,4 m:n korotuksessa: Kiinnitä vinotuet (7b). Asenna vinotikas (8b) päädyn ylimpään vaakaputkeen

telineen ulkopuolelle ja kiinnitä vinotikkaan tukiosa päädyn alimpaan vaakaputkeen. Asenna ylemmät päädyt (9b), joista vapaakulkupääty tulee vinotikkaan puolelle. Kiinnitä tukijalat (10) (A). Nosta työtaso (11) paikoilleen sekä kiinnitä vaakatuki (12) ja vinotuet (13). Tämän jälkeen jatka telineen pystytystä perusohjeen kohdasta 10 tai 16.

MYynti JA NEUVONTA:

MACHINERY

www.machinery.fi

VALMISTUS:

PURSO

www.purso.fi