

# AMO HARRI

## ALUMIINITELINE

Leveä ja pitkä malli  
porrastikkaalla

KÄYTTÖ- JA KASAUSSOHJE

### ENIMMÄISKUORMITUS

- Kuormitusluokka 3 (SFS EN 1004)
- Työtason kuormitus, pintakuorma 2,0 kN /m<sup>2</sup>
- Pistekuorma 1,5 kN
- Sivuttaiskuorma 0,3 kN
- Teline ja sillä olevat kuormat yht. 10,0 kN (1 kN = 100 kg)

### ENIMMÄISKORKEUS

- Sisällä: ilman tukijalkoja 4,2 m / tukijaloilla 12 m
- Ulkona: ilman tukijalkoja 2,3 m / tukijaloilla 8 m



### YLEISET OHJEET

- Varmista maapohjan tai alustan kantavuus ennen asennusta
- Käytä aina telinetyypille laaditun taulukon mukainen määrä osia
- Varmista, että käytettävät osat ovat ehjiä
- Kasauksen jälkeen telineelle on tehtävä käyttöönottotarkastus ja siitä on laadittava allekirjoitettu telinekortti. Telinekortti kiinnitetään telineeseen. Mikäli telineeseen tehdään muutoksia, tarkastus on uusittava.

Osa	Telineen koodi		Maksimi kantapääkorkeus					
	Pituus 3m	Pituus 2,5m	2,3 m	4,2 m	6,1 m	8,0 m	9,9 m	11,8 m
Telinepyörä*	TP	TP	4	4	4	4	4	4
Peruspääty	PO 546	PO 546	1	3	5	7	9	11
Vapaakulkupääty	POV 546	POV 546	1	1	1	1	1	1
Kaidepääty	PK 135	PK 135	2	2	2	2	2	2
Porrastikas	PT	PT	1	2	3	4	5	6
Kiinteä työtaso	T 305	T 250	2	3	4	5	6	7
Työtaso (pitkä luukku)	OAT 305	OAT 250	1	2	3	4	5	6
Vaakatuki	VKT 305	VKT 250	6	9	12	15	18	21
Vinotuki	VNT 10	VNT 9	4	8	12	16	20	24
Tukijalka	TJI	TJI	4	4	4	4	4	4
Jalkalista	JLP 135	JLP 135	2**	2**	2**	2**	2**	2**
Jalkalista	JLP 305	JLP 250	2**	2**	2**	2**	2**	2**
Porrasnousukaide	PNK	PNK	1	2	3	4	5	6
Paino yhteensä (kg)			215	310	410	505	605	700

\*Telinepyörät voidaan korvata pohjalaatoilla.

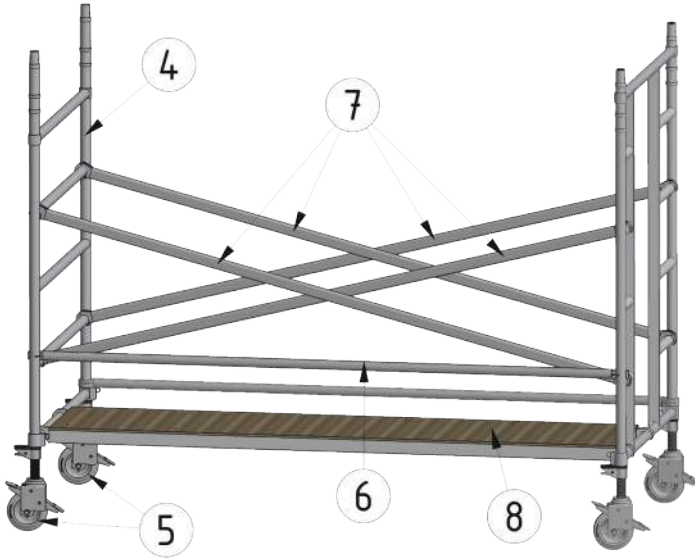
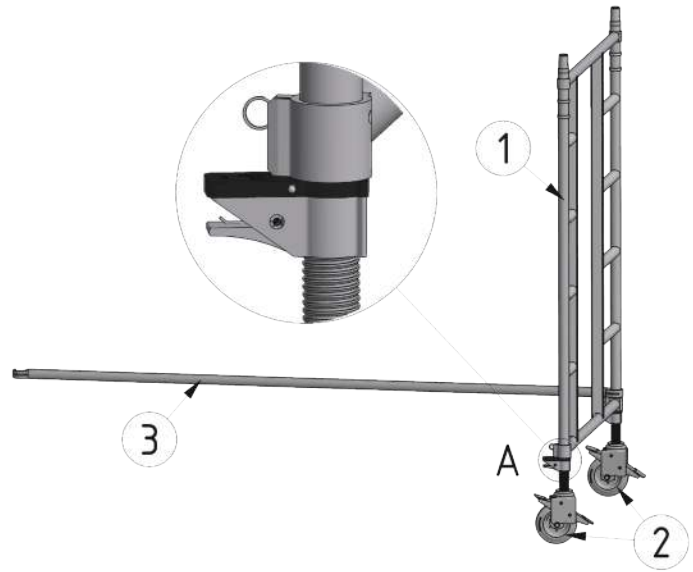
\*\*Jokaiselle välitasolle, jolla työskennellään, lisätään jalkalistoja (2x JLP135 + 2x JLP305 tai 2x JLP 250 riippuen telineen pituudesta).

Huom! Katso käyttöohjeen viimeiseltä sivulta vakiotelineestä poikkeavat korkeudet

MACHINERY  
www.machinery.fi

Asenna vapaakulkupäätyyn (1) pyörät (2) ja varmista pyörien kiinnitys lukitussokilla.

Nosta pääty pystyyn, lukitussokat sisäänpäin (A) ja kiinnitä vaakatuki (3) sisäpuolelta päädyn pystyputkeen alimman vaakaputken yläpuolelle.



Asenna peruspäätyyn (4) pyörät (5) ja varmista pyörien kiinnitys lukitussokilla. Nosta pääty pystyyn, lukitussokat sisäänpäin ja kiinnitä vaakatukeen.

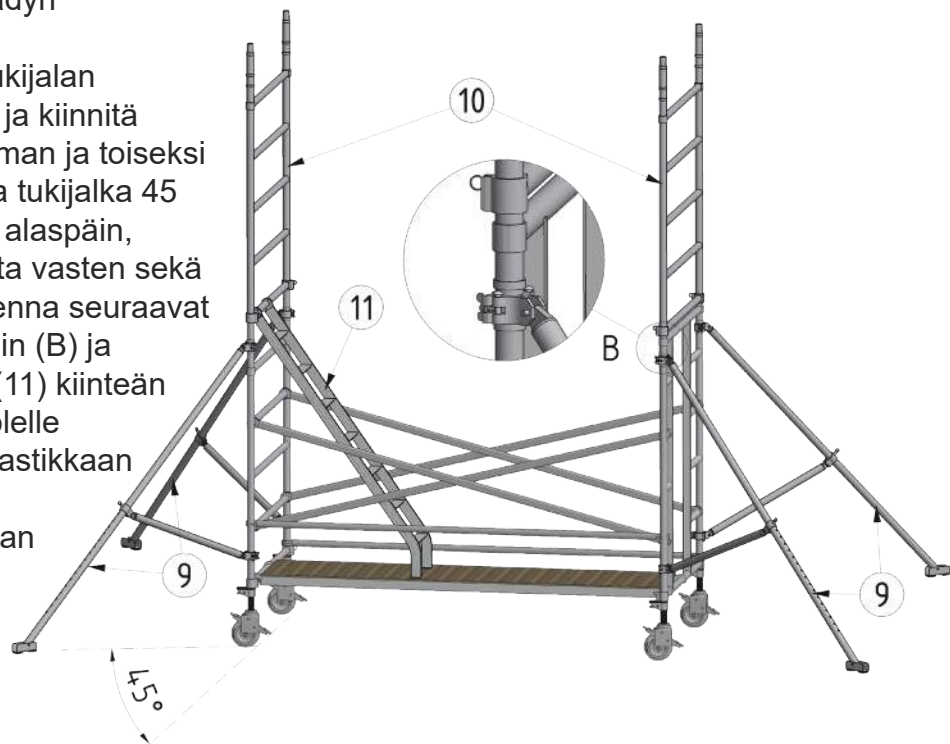
Kiinnitä toiselle puolelle päätyjen pystyputkiin vaakatuki (6) sisäpuolelta toiseksi alimpien vaakaputkien yläpuolelle.

Kiinnitä vinotuet (7) ristikkäin molemmille puolille päätyjä, lähelle pystyputkia, toiseksi alimmalta vaakaputkelta vastakkaisen päädyn toiseksi ylimmälle vaakaputkelle.

Aseta kiinteä työtaso (8) päätyjen alimpien vaakaputkien päälle samalle puolelle kuin kohdan 6 vaakatuki.

Säädä pyörien korkeussäädön avulla teline vaakatasoon sekä lukitse pyörien jarrut.

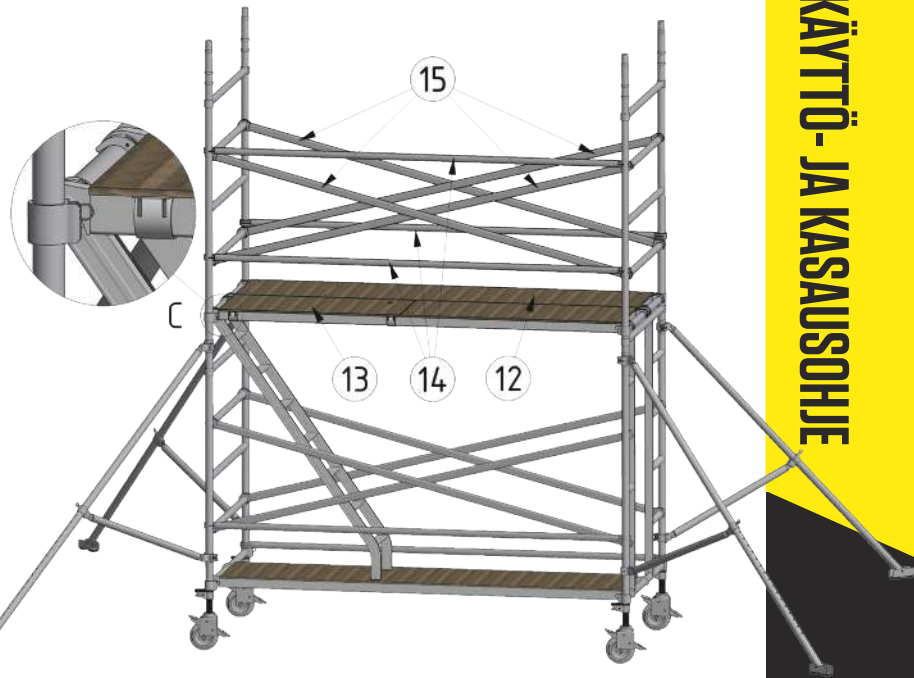
Kiinnitä tukijalkojen (9) yläliitin päädyn pystyputken ohjainrenkaiden väliin (B). Siirrä tukijalan lukitussalpa ylimpään asentoonsa ja kiinnitä alaliitin päädyn pystyputkeen alimman ja toiseksi alimman vaakaputken väliin. Aseta tukijalka 45 asteen kulmaan ja liu'uta lukitusta alaspäin, kunnes tukijalka on tukevasti maata vasten sekä lukitussalvan tappi on reiässä. Asenna seuraavat päädyt (10), lukitussokat sisäänpäin (B) ja lukitse sokat. Asenna porrastikas (11) kiinteän työtason päälle vastakkaiselle puolelle vapaakulkupäädystä. Kiinnitä porrastikkaan kourat ylemmän päädyn alimpaan vaakaputkeen ja laske porrastikkaan jalat työtasolle.



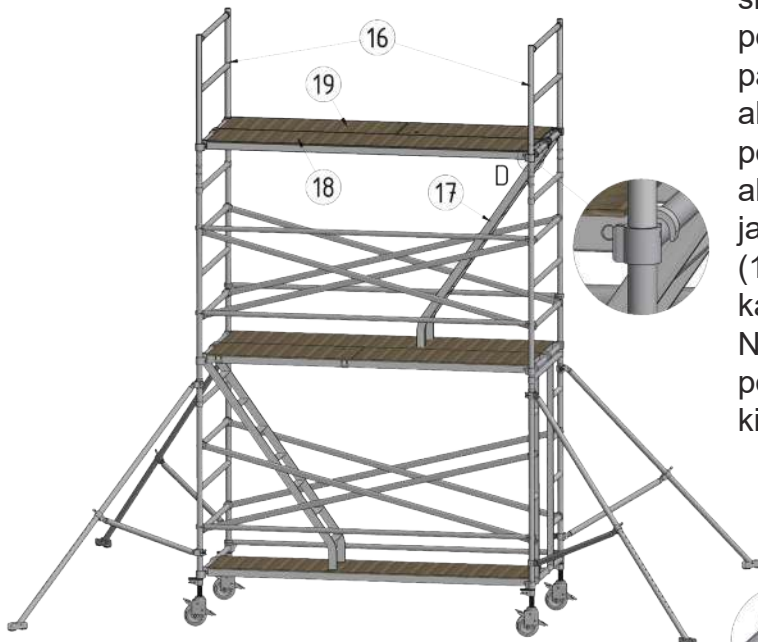
Asenna kiinteä työtaso (12) vinotikkaan viereiselle puolelle ylempien päätyjen alimpien vaakaputkien päälle.

Nosta työtaso (pitkä luukku) (13) porrastikkaan päälle, saranat ulospäin (C), kiinteän työtason viereen.

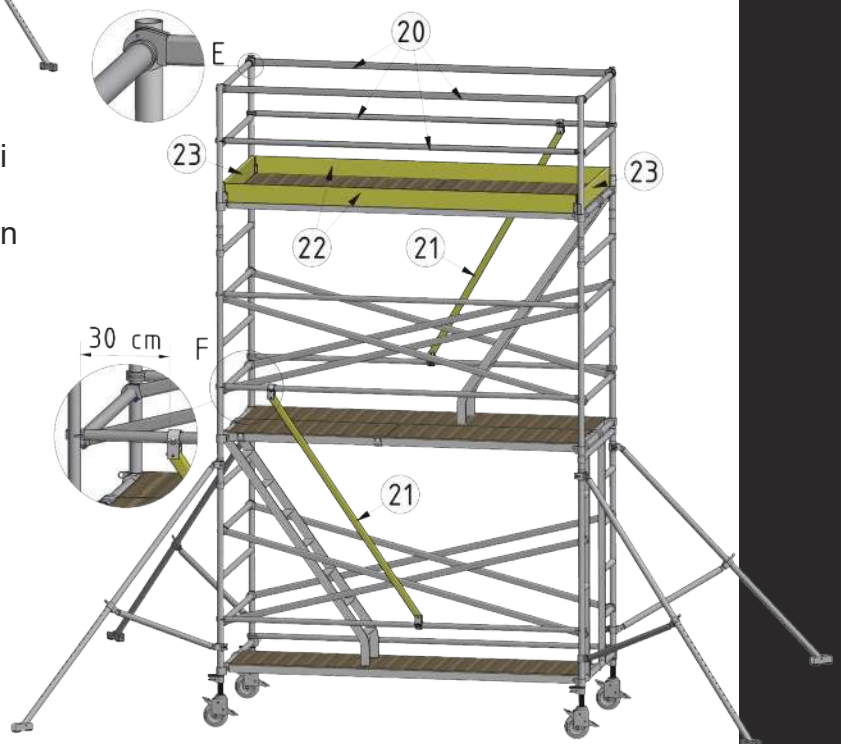
Kiinnitä vaakatueta (14) sisäpuolelta päätyjen pystyputkiin; molemmille puolille toiseksi alimpien vaakaputkien yläpuolelle sekä yksi alemman kerroksen porrastikkaan puolelle toiseksi ylempien vaakaputkien yläpuolelle. Kiinnitä vinotuet (15) ristikkäin molemmille puolille päätyjä, lähelle pystyputkia, ylemmän päädyn toiseksi alimmalta vaakaputkelta vastakkaisen päädyn toiseksi ylimmälle vaakaputkelle. (Halutessasi lisää välikerroksia, toista kohdat 10-15 Huomaa, että kohdassa 11 porrastikas tulee kiinteän työtason päälle sekä vastakkaiseen päätyyn kuin alemman kerroksen porrastikas).



Asenna kaidepäädyt (16), lukitusokat sisäänpäin (D) ja lukitse sokat. Asenna porrastikas (17) kiinteän työtason päälle sekä vastakkaiseen päätyyn kuin alemman kerroksen porrastikas. Kiinnitä porrastikkaan kourat kaidepäädyn alavaakaputkeen ja laske porrastikkaan jalat työtasolle. Asenna kiinteä työtaso (18) porrastikkaan viereiselle puolelle kaidepäätyjen alavaakaputkien päälle. Nosta työtaso (pitkä luukku) (19) porrastikkaan päälle, saranat ulospäin, kiinteän työtason viereen.



Asenna molemmin puolin kaidepäätyjä kaksi vaakatueta (20) käsi- ja välikaiteiksi. Kiinnitä välikaiteet sisäpuolelta kaidepäätyjen pystyputkiin keskivaakaputkien yläpuolelle ja käsikaiteet kaidepäätyjen ylävaakaputkiin ohjainrenkaan ja pystyputken väliin (E). Asenna pidemmät jalkalistat (22) kiinnikkeineen kaidepäätyjen pystyputkiin työtason yläpuolelle ja lukitse ne paikoilleen asentamalla lyhyemmät jalkalistat (23) kiinnikkeistä löytyviin koloihin.



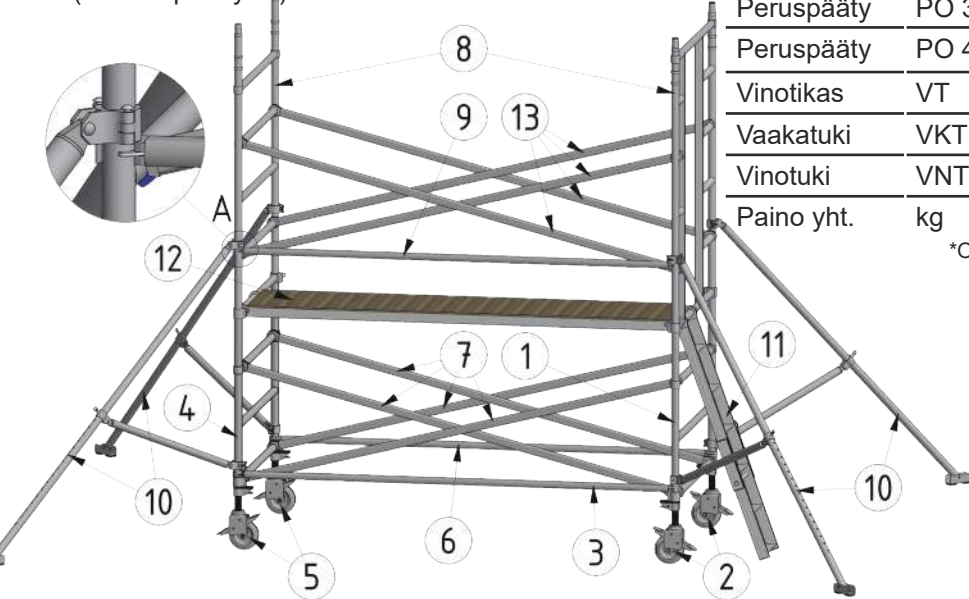
## VAKIOTELINEESTÄ POIKKEAVAT KORKEUDET

Korotukseen käytettävät osat asennetaan telineen ensimmäiseksi kerrokseksi.  
(Vakiotelineen korotukseen tarvittavat osat ovat merkitty kuviin punaisella).  
HUOM! Osien kiinnitykset tapahtuvat kuvien paikoille, perusohjeen mukaisilla tavoilla.

Leveä, pitkä		1,4m x 3,0 m	1,4m x 1,5m	Korotus	
Osa	Koodi			+ 1,1m	+ 1,5m
Peruspääty	PO 346	PO 346	2	-	
Peruspääty	PO 446	PO 446	-	2	
Vinotikas	VT	VT	1	1	
Vaakatuki	VKT 305	VKT 250	1	1	
Vinotuki	VNT 10	VNT 9	4	4	
Paino yht.	kg			35*	40*

\*Osien paino lisätään vakiotelineen painoon.

1,1 m:n korotus  
(PO346-päädyillä)

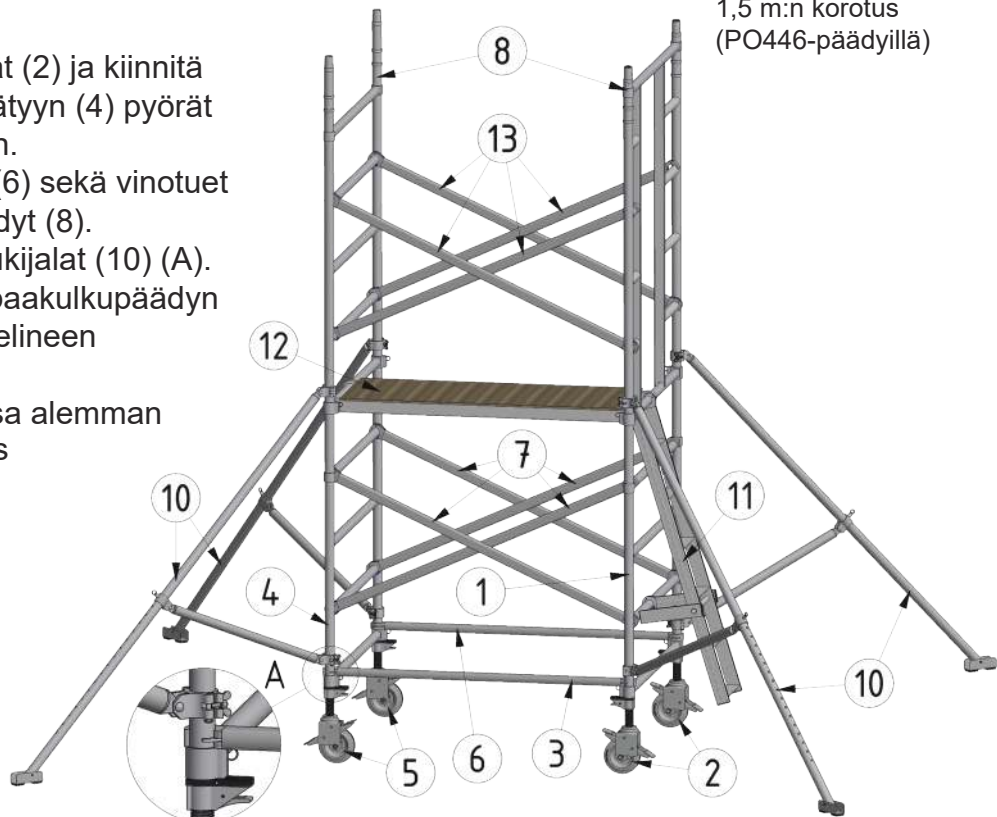


Asenna päätyyn (1) pyörät (2) ja kiinnitä vaakatuki (3). Asenna päätyyn (4) pyörät (5) ja kiinnitä vaakatukeen. Kiinnitä toinen vaakatuki (6) sekä vinotuet (7). Asenna ylemmät päädyt (8). Kiinnitä vaakatuki (9) ja tukijalat (10) (A). Asenna vinotikas (11) vapaakulkupäädyn alimpaan vaakaputkeen telineen ulkopuolelle.

Kiinnitä vinotikkaan tukiosa alemman päädyn vaakaputkeen, jos mahdollista.

Nosta kiinteä työtaso (12) paikoilleen ja kiinnitä vinotuet (13). Tämän jälkeen jatka telineen pystytystä perusohjeen kohdasta 10 tai 16.

1,5 m:n korotus  
(PO446-päädyillä)



**MYynti JA NEUVONTA:**

**MACHINERY**

[www.machinery.fi](http://www.machinery.fi)

**VALMISTUS:**

**PURSO®**

[www.purso.fi](http://www.purso.fi)