

AMO OLLI

ALUMIINITELINE Kapea ja pitkä malli

KÄYTTÖ- JA KASAUSSOHJE

ENIMMÄISKUORMITUS

- Kuormitusluokka 3 (SFS EN 1004)
- Työtason kuormitus, pintakuorma 2,0 kN /m²
- Pistekuorma 1,5 kN
- Sivuttaiskuorma 0,3 kN
- Teline ja sillä olevat kuormat yhteensä 10,0 kN (1 kN = 100 kg)

ENIMMÄISKORKEUS

Tukijaloilla

- sisällä 5,7 m
- ulkona 3,9 m



YLEISET OHJEET

- Varmista maapohjan tai alustan kantavuus ennen asennusta
- Käytä aina telinetyypille laaditun taulukon mukainen määrä osia
- Varmista, että käytettävät osat ovat ehjiä
- Kasauksen jälkeen telineelle on tehtävä käyttöönottotarkastus ja siitä on laadittava allekirjoitettu telinekortti. Telinekortti kiinnitetään telineeseen. Mikäli telineeseen tehdään muutoksia, tarkastus on uusittava.

Osa	Telineen koodi				
	Pituus 3,0 m	Pituus 2,5 m	2,3 m	4,2 m	6,1 m
Telinepyörä*	TP	TP	4	4	4
Peruspääty	PO 67/5	PO 67/5	1	3	5
Vapaakulkupääty	POV 67/5	POV 67/5	1	1	1
Kaidepääty	PK 67	PK 67	2	2	2
Vinotikas	VT	VT	1	2	3
Kiinteä työtaso	T 305	T 250	1	1	1
Osittain avattava työtaso	OAT 305	OAT 250	1	2	3
Vaakatuki	VKT 305	VKT 250	6	10	14
Vinotuki	VNT 311	VNT 265	2	4	6
Tukijalka	TJI	TJI	4	4	4
Jalkalista	JLP 67	JLP 67	2**	2**	2**
Jalkalista	JLP 305	JLP 250	2**	2**	2**
Paino yhteensä	kg		170	230	290

*Telinepyörät voidaan korvata pohjalaatoilla.

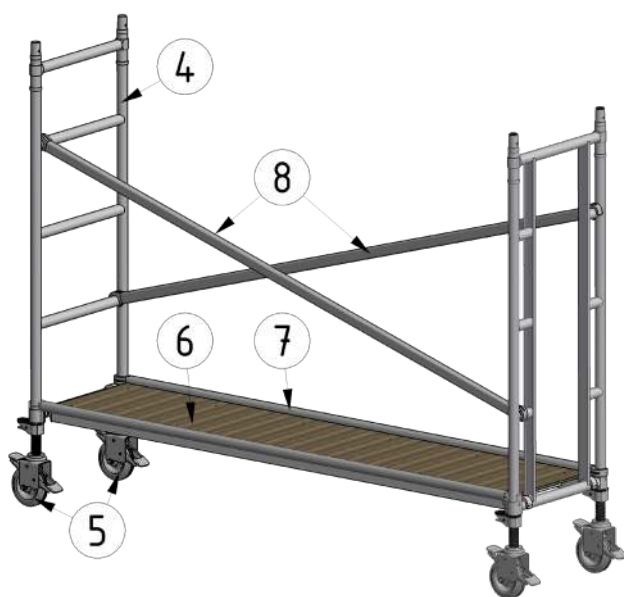
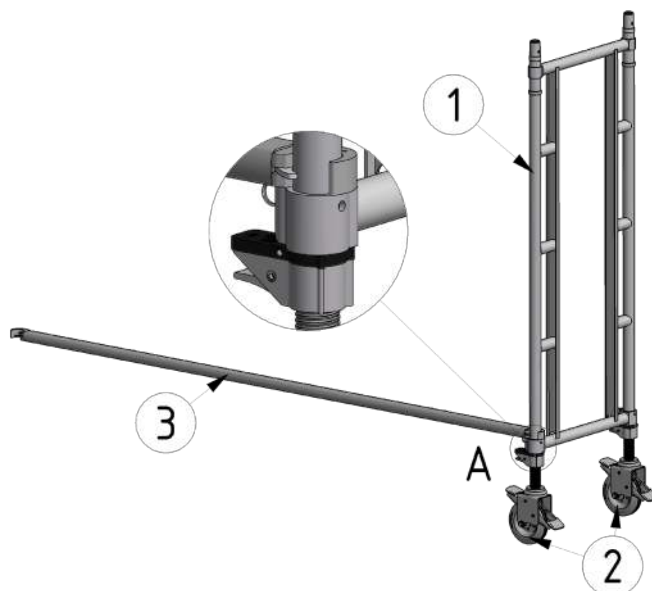
**Jokaiselle välitasolle, jolla työskennellään, lisätään jalkalistat (2x JLP67 + 2x JLP305 tai 2x JLP 250).

Huom! Katso käyttöohjeen viimeiseltä sivulta vakiotelineestä poikkeavat korkeudet

MACHINERY
www.machinery.fi

Asenna vapaakulkupäätyyn (1) pyörät (2) ja varmista pyörien kiinnitys lukitussokilla.

Nosta pääty pystyyn, lukitussokat sisäänpäin (A) ja kiinnitä vaakatuki (3) sisäpuolelta päädyn pystyputkeen alimman vaakaputken yläpuolelle (A).



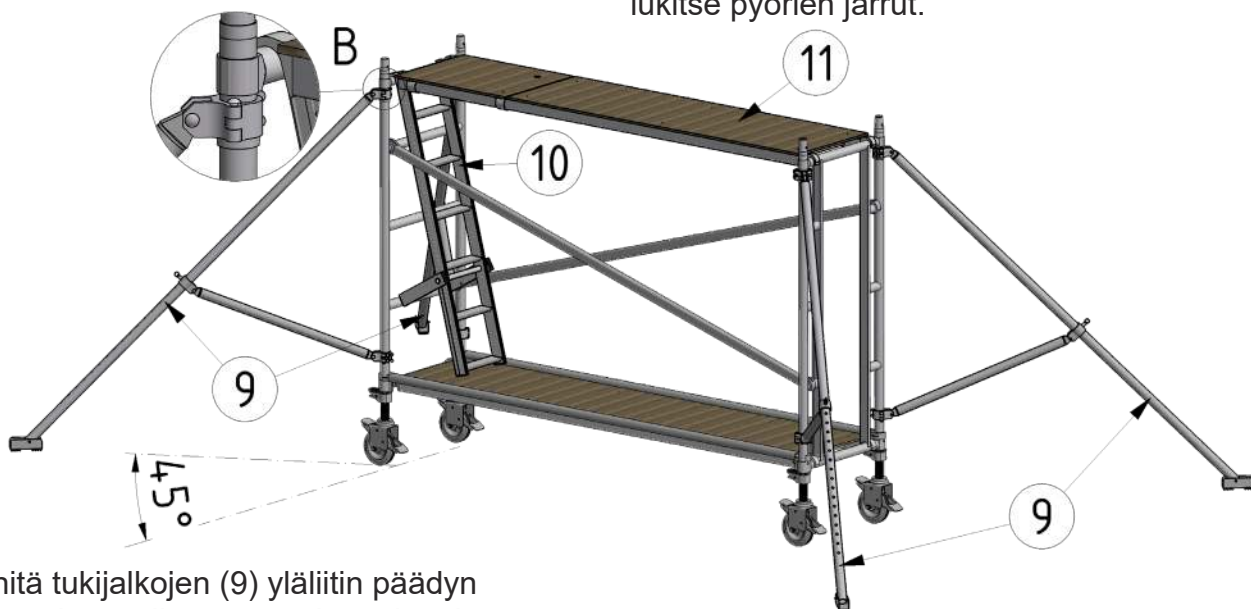
Asenna peruspäätyyn (4) pyörät (5) ja varmista pyörien kiinnitys lukitussokilla.

Nosta pääty pystyyn, lukitussokat sisäänpäin ja kiinnitä vaakatukeen.

Asenna kiinteä työtaso (6) päätyjen alimpien vaakaputkien päälle.

Kiinnitä toiselle puolelle päätyjen pystyputkiin vaakatuki (7) sisäpuolelta alimpien vaakaputkien yläpuolelle.

Kiinnitä vinotuet (8) ristikkäin eripuolille päätyjä, lähelle pystyputkia, toiseksi alimmalta vaakaputkelta vastakkaisen päädyn toiseksi ylimmälle vaakaputkelle. Säädä pyörien korkeussäädön avulla teline vaakatasoon sekä lukitse pyörien jarrut.



Kiinnitä tukijalkojen (9) yläliitin päädyn pystyputkeen ylimmän vaakaputken ja ohjainrenkaan väliin (B).

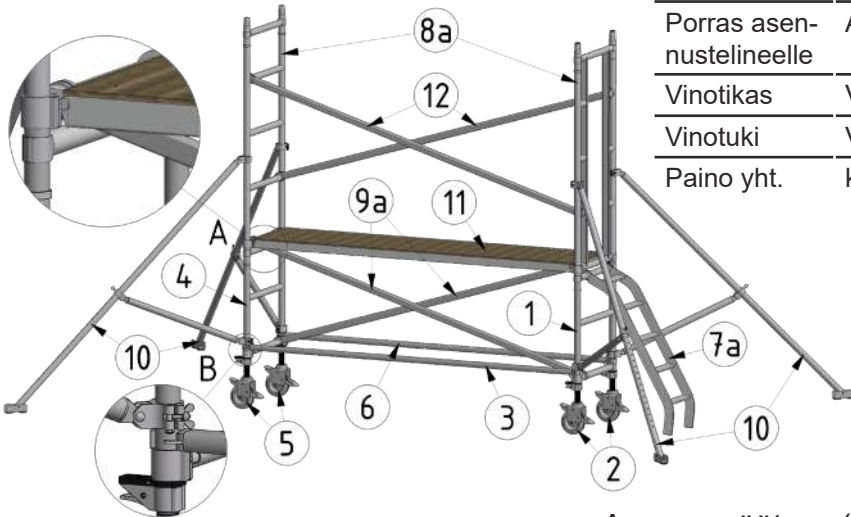
Siirrä tukijalan lukitussalpa ylimpään asentoonsa ja kiinnitä alaliitin päädyn pystyputkeen alimman ja toiseksi alimman vaakaputken väliin. Aseta tukijalka 45 asteen kulmaan ja liu'uta lukitusta alaspäin, kunnes tukijalka on tukevasti maata vasten sekä lukitussalvan tappi on reiässä.

Asenna vinotikkaan (10) tikasosan kourat päädyn ylimpään vaakaputkeen ja tukiosan koura toiseksi alimpaan vaakaputkeen. Nosta työtaso (vakioluukku) (11), luukkuosa vinotikkaan puolella, päädyn ylimpien vaakaputkien päälle.

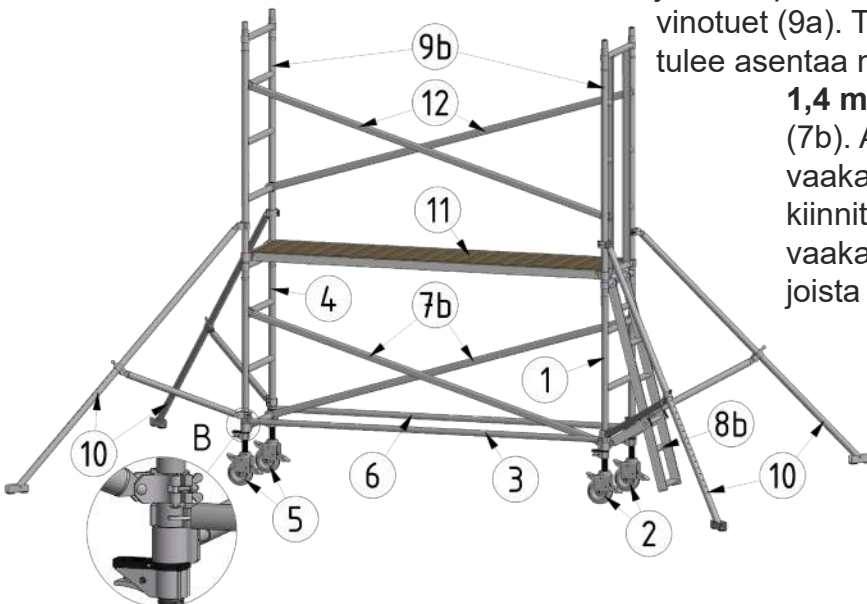
VAKIOTELINEESTÄ POIKKEAVAT KORKEUDET

Korotukseen käytettävät osat asennetaan telineen ensimmäiseksi kerrokseksi.
(Vakiotelineen korotukseen tarvittavat osat ovat merkitty kuviin punaisella).
HUOM! Osien kiinnitykset tapahtuvat kuvien paikoille, perusohjeen mukaisilla tavoilla.

0,9 m:n korotus
(PO67/3-päädyillä)



1,4 m:n korotus
(PO67/4-päädyillä)



Kapea, pitkä	0,7m x 3,0m		0,7m x 2,5m		Korotus	
	Osa	Koodi			+ 0,9 m	+ 1,4 m
Peruspääty	PO 67/3	PO 67/3	2	-		
Peruspääty	PO 67/4	PO 67/4	-	2		
Porras asennustelineelle	ASP	ASP	1	-		
Vinotikas	VT	VT	-	1		
Vinotuki	VNT 311	VNT 265	2	2		
Paino yht.	kg				20*	25*

*Osien paino lisätään vakiotelineen painoon.

Asenna päätyyn (1) pyörät (2) ja kiinnitä vaakatuki (3).
Asenna päätyyn

(4) pyörät (5) ja kiinnitä vaakatukeen. Kiinnitä toinen vaakatuki (6).

0,9 m:n korotuksessa: Asenna porras (7a) päätyyn telineen ulkopuolelle. Asenna ylemmät päädyt (8a), joista vapaakulkupääty tulee portaan puolelle. Kiinnitä vinotuet (9a). Toinen vinotuista tulee asentaa n. 10 cm etäisyydelle pystyputkesta (A).

1,4 m:n korotuksessa: Kiinnitä vinotuet (7b). Asenna vinotikas (8b) päädyn ylimpään vaakaputkeen telineen ulkopuolelle ja kiinnitä vinotikkaan tukiosa päädyn alimpaan vaakaputkeen. Asenna ylemmät päädyt (9b), joista vapaakulkupääty tulee vinotikkaan

puolelle. Kiinnitä tukijalat (10) (B). Nosta työtaso (11) paikoilleen sekä kiinnitä vinotuet (12). Tämän jälkeen jatka telineen pystytystä perusohjeen kohdasta 10 tai 15.

MYynti JA NEUVONTA:

MACHINERY

www.machinery.fi

VALMISTUS:

PURSO®

www.purso.fi