

# AMO HARRI

## ALUMIINITELINE Kapea ja pitkä malli

KÄYTTÖ- JA KASAUSSOHJE

### ENIMMÄISKUORMITUS

- Kuormitusluokka 3 (SFS EN 1004)
- Työtason kuormitus, pintakuorma 2,0 kN/m<sup>2</sup>
- Pistekuorma 1,5 kN
- Sivuttaiskuorma 0,3 kN
- Teline ja sillä olevat kuormat yhteensä 10,0 kN (1 kN = 100 kg)

### ENIMMÄISKORKEUS

Tukijaloilla

- sisällä 6,1 m
- ulkona 4,2 m



### YLEISET OHJEET

- Varmista maapohjan tai alustan kantavuus ennen asennusta
- Käytä aina telinetyypille laaditun taulukon mukainen määrä osia
- Varmista, että käytettävät osat ovat ehjiä
- Kasauksen jälkeen telineelle on tehtävä käyttöönottotarkastus ja siitä on kirjoitettava allekirjoitettu telinekortti. Telinekortti kiinnitetään telineeseen. Mikäli telineeseen tehdään muutoksia, tarkastus on uusittava.

Osa	Koodi	2,3 m	4,2 m	6,1 m
Telinepyörä*	TP	4	4	4
Peruspääty	PO 526	1	3	5
Vapaakulkupääty	POV 526	1	1	1
Kaidepääty	PK 67	2	2	2
Vinotikas	VT	1	2	3
Kiinteä työtaso	T 305	1	1	1
Osittain avattava työtaso	OAT 305	1	2	3
Vaakatuki	VKT 305	6	10	14
Vinotuki	VNT 10	2	4	6
Tukijalka	TJI	4	4	4
Jalkalista	JLP 67	2**	2**	2**
Jalkalista	JLP 305	2**	2**	2**
Paino yhteensä	kg	170	230	290

\*Telinepyörät voidaan korvata pohjalaatoilla.

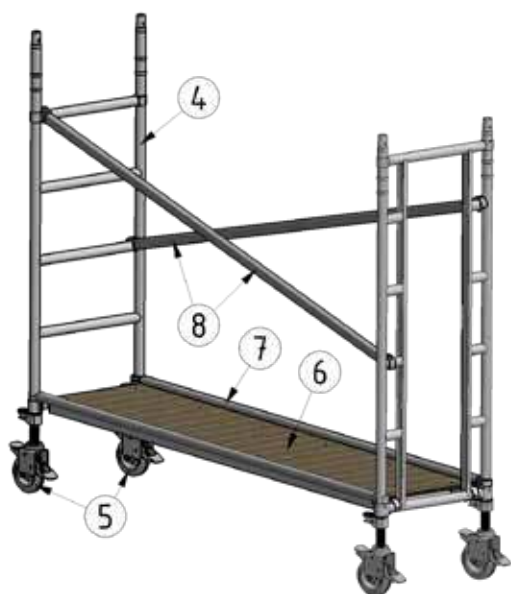
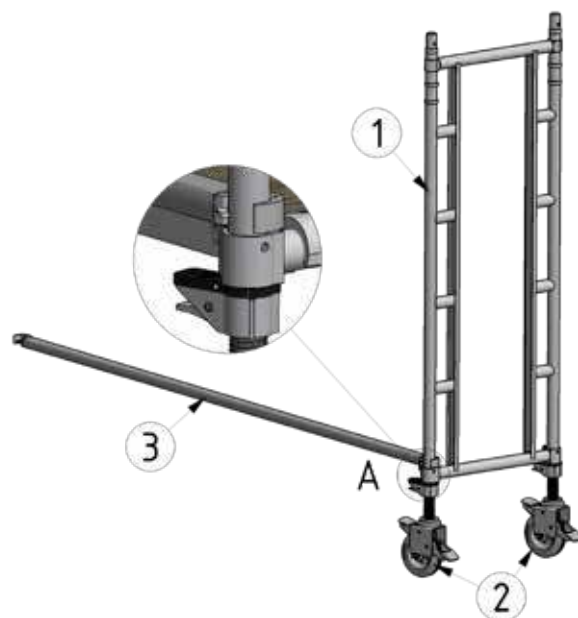
\*\* Jos välitasolla työskennellään, lisätään siihen jalkalistat (2x JLP67 + 2x JLP305).

Huom! Katso käyttöohjeen viimeiseltä sivulta vakiotelineestä poikkeavat korkeudet

MACHINERY  
www.machinery.fi

Asenna vapaakulkupäätyyn (1) pyörät (2) ja varmista pyörien kiinnitys lukitussokilla.

Nosta pääty pystyyn, lukitussokat sisäänpäin (A) ja kiinnitä vaakatuki (3) sisäpuolelta päädyn pystyputkeen alimman vaakaputken yläpuolelle (A).



Asenna peruspäätyyn (4) pyörät (5) ja varmista pyörien kiinnitys lukitussokilla.

Nosta pääty pystyyn, lukitussokat sisäänpäin ja kiinnitä vaakatukeen.

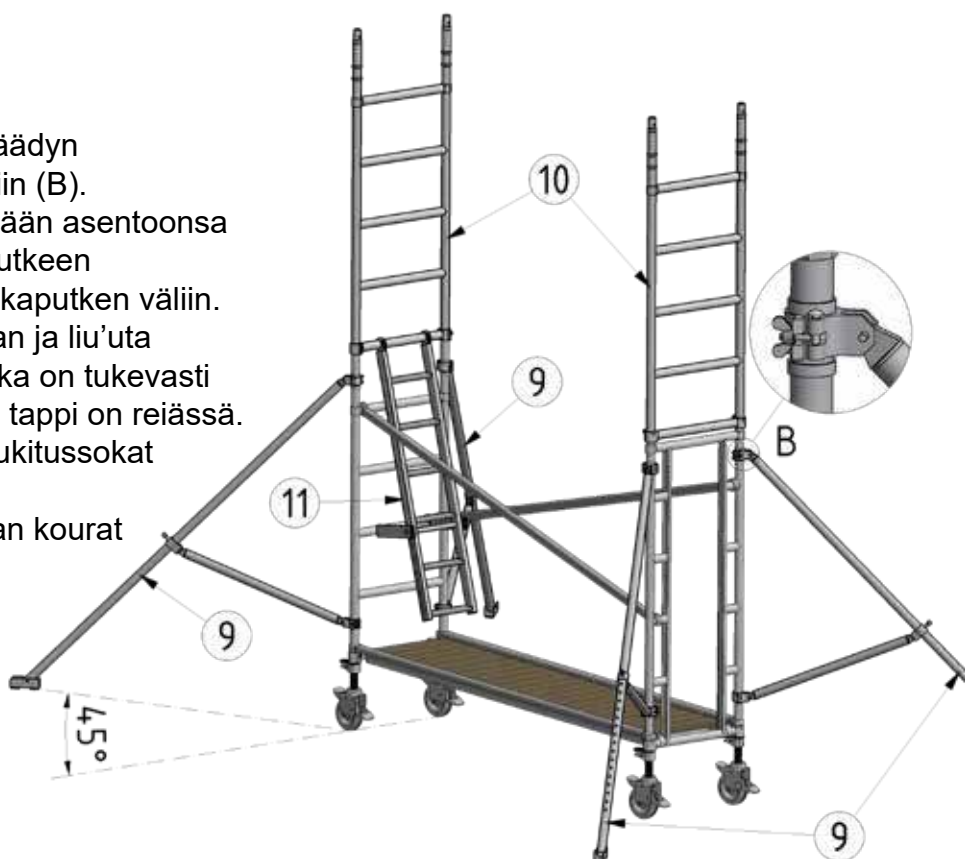
Asenna kiinteä työtaso (6) päätyjen alimpien vaakaputkien päälle.

Kiinnitä toiselle puolelle päätyjen pystyputkiin vaakatuki (7) sisäpuolelta alimpien vaakaputkien yläpuolelle.

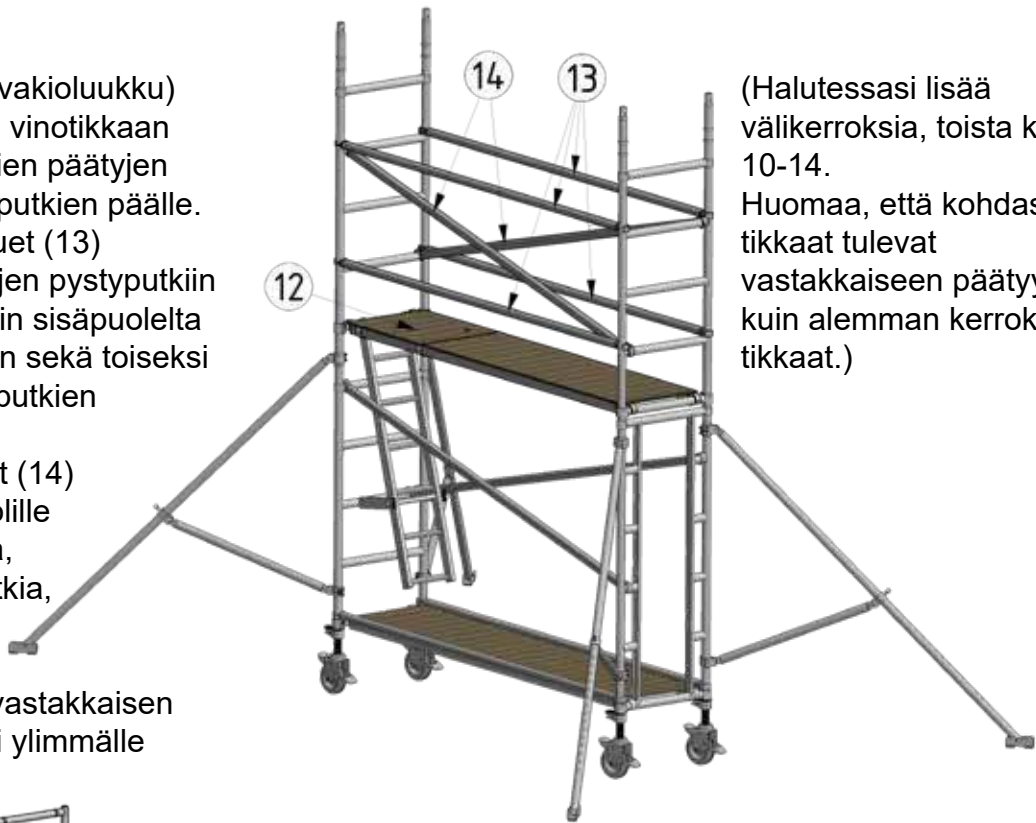
Kiinnitä vinotuet (8) ristikkäin eripuolille päätyjä, lähelle pystyputkia, keskimmäiseltä vaakaputkelta vastakkaisen päädyn ylimmälle vaakaputkelle.

Säädä pyörien korkeussäädön avulla teline vaakatasoon sekä lukitse pyörien jarrut.

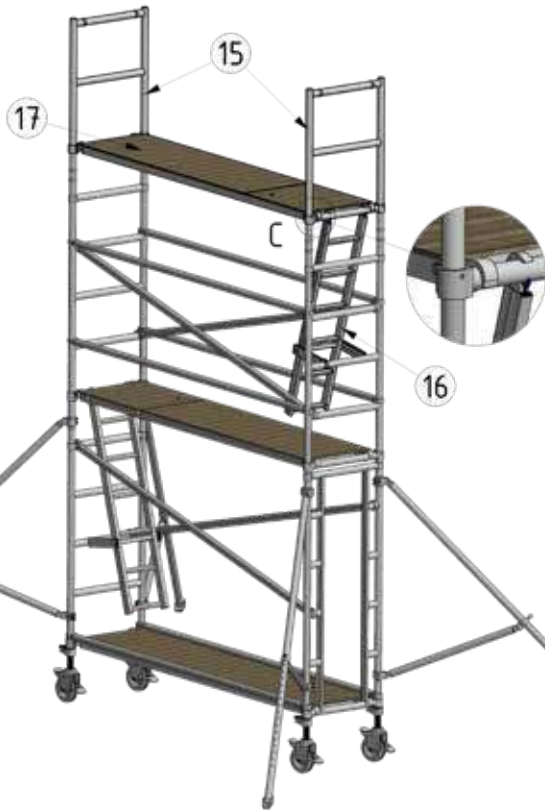
Kiinnitä tukijalkojen (9) yläliitin päädyn pystyputken ohjainrenkaiden väliin (B). Siirrä tukijalan lukitussalpa ylimpään asentoonsa ja kiinnitä alaliitin päädyn pystyputkeen alimman ja toiseksi alimman vaakaputken väliin. Aseta tukijalka 45 asteen kulmaan ja liu'uta lukitusta alaspäin, kunnes tukijalka on tukevasti maata vasten sekä lukitussalvan tappi on reiässä. Asenna seuraavat päädyt (10), lukitussokat sisäänpäin ja lukitse sokat. Asenna vinotikkaan (11) tikasosan kourat ylemmän päädyn alimpaan vaakaputkeen ja tukiosan koura alemman päädyn keskimmäiseen vaakaputkeen.



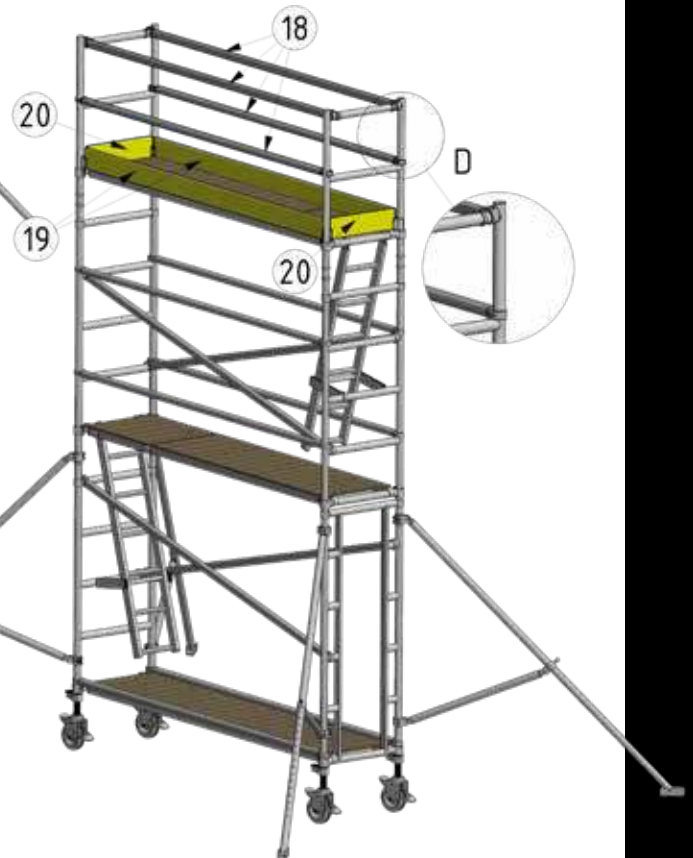
Nosta työtaso (vakioluukku) (12), luokkuosa vinotikkaan puolella, ylempien päätyjen alimpien vaakaputkien päälle. Kiinnitä vaakatuet (13) ylempien päätyjen pystyputkiin molemmin puolin sisäpuolelta toiseksi alimpien sekä toiseksi ylimpien vaakaputkien yläpuolelle. Kiinnitä vinotuet (14) ristikkäin eripuolille ylempiä päätyjä, lähelle pystyputkia, toiseksi alimmalta vaakaputkelta vastakkaisen päädyn toiseksi ylimmälle vaakaputkelle.



(Halutessasi lisää välikerroksia, toista kohdat 10-14. Huomaa, että kohdassa 11 tikkaat tulevat vastakkaiseen päätyyn kuin alemman kerroksen tikkaat.)



Asenna kaidepäädyt (15), lukitussokat sisäänpäin (C) ja lukitse sokat. Asenna vinotikkaat (16) vastakkaiseen päätyyn kuin alemman kerroksen vinotikkaat. Kiinnitä vinotikkaan tikasosan kourat kaidepäädyn alavaakaputkeen ja tukiosan koura alemman peruspäädyn keskimmäiseen vaakaputkeen. Nosta työtaso (vakioluukku) (17), luokkuosa vinotikkaan puolella, kaidepäätyjen alavaakaputkien päälle.



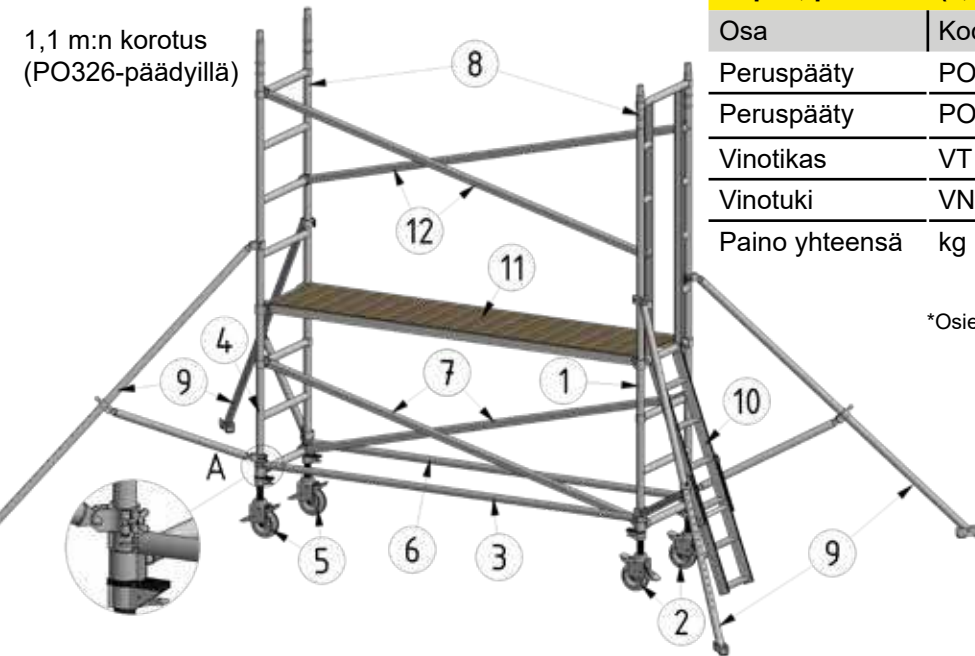
Asenna molemmin puolin kaidepäätyjä kaksi vaakatukea (18) käsi- ja välikaiteiksi. Kiinnitä välikaiteet sisäpuolelta kaidepäätyjen pystyputkiin keskivaakaputkien yläpuolelle (D) ja käsikaiteet kaidepäätyjen ylävaakaputkiin ohjainrenkaan ja pystyputken väliin (D). Asenna pidemmät jalkalistat (19) kiinnikkeineen kaidepäätyjen pystyputkiin työtason yläpuolelle ja lukitse ne paikoilleen asentamalla lyhyemmät jalkalistat (20 kiinnikkeistä) löytyviin koloihin.

## VAKIOTELINEESTÄ POIKKEAVAT KORKEUDET

Korotukseen käytettävät osat asennetaan telineen ensimmäiseksi kerrokseksi.  
(Vakiotelineen korotukseen tarvittavat osat ovat merkitty kuviin punaisella).  
HUOM! Osien kiinnitykset tapahtuvat kuvien paikoille, perusohjeen mukaisilla tavoilla.

Kapea, pitkä (0,7 m x 1,7 m)		Korotus	
Osa	Koodi	+ 1,1 m	+ 1,5 m
Peruspääty	PO 326	2	-
Peruspääty	PO 426	-	2
Vinotikas	VT	1	1
Vinotuki	VNT 10	2	2
Paino yhteensä	kg	25*	30*

\*Osien paino lisätään vakiotelineen painoon.



Asenna päätyyn (1) pyörät (2) ja kiinnitä vaakatuki (3).

Asenna päätyyn (4) pyörät (5) ja kiinnitä vaakatukeen.

Kiinnitä toinen vaakatuki (6) sekä vinotuet (7).

Asenna ylemmät päädyt (8).

Kiinnitä tukijalat (9) (A).

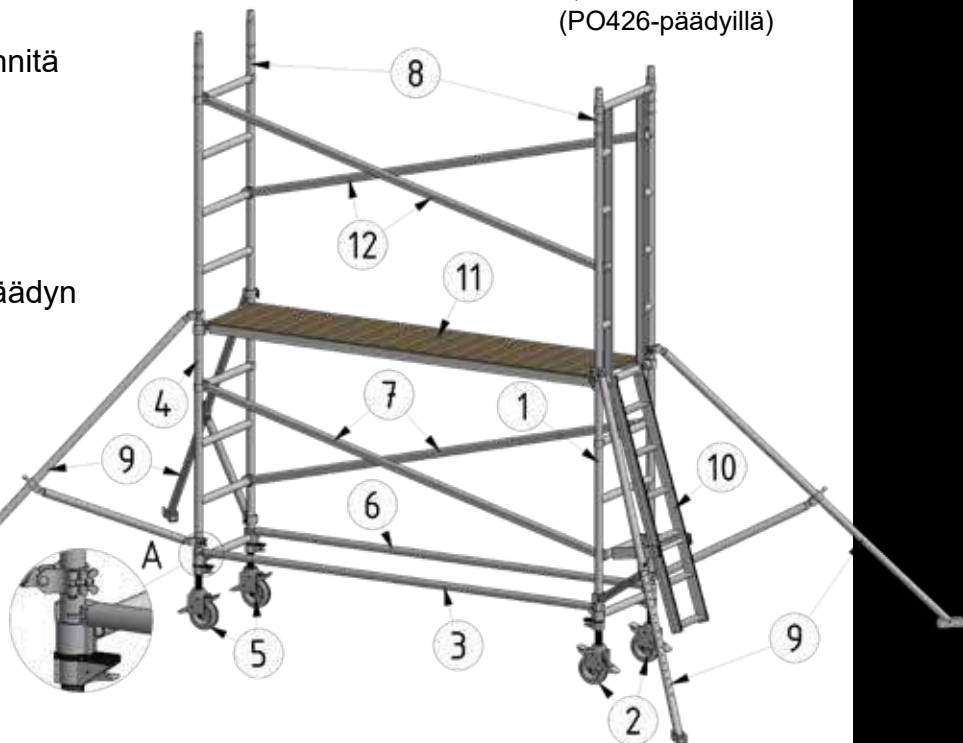
Asenna vinotikas (10) vapaakulkupäädyn alimpaan vaakaputkeen telineen ulkopuolelle.

Kiinnitä vinotikkaan tukiosa päädyn vaakaputkeen, jos mahdollista.

Nosta työtaso (11) paikoilleen sekä kiinnitä vinotuet (12).

Tämän jälkeen jatka telineen pystytystä perusohjeen kohdasta 10 tai 15.

1,5 m:n korotus  
(PO426-päädyillä)



**MYynti JA NEUVONTA:**

**MACHINERY**

[www.machinery.fi](http://www.machinery.fi)

**VALMISTUS:**

**PURSO**

[www.purso.fi](http://www.purso.fi)