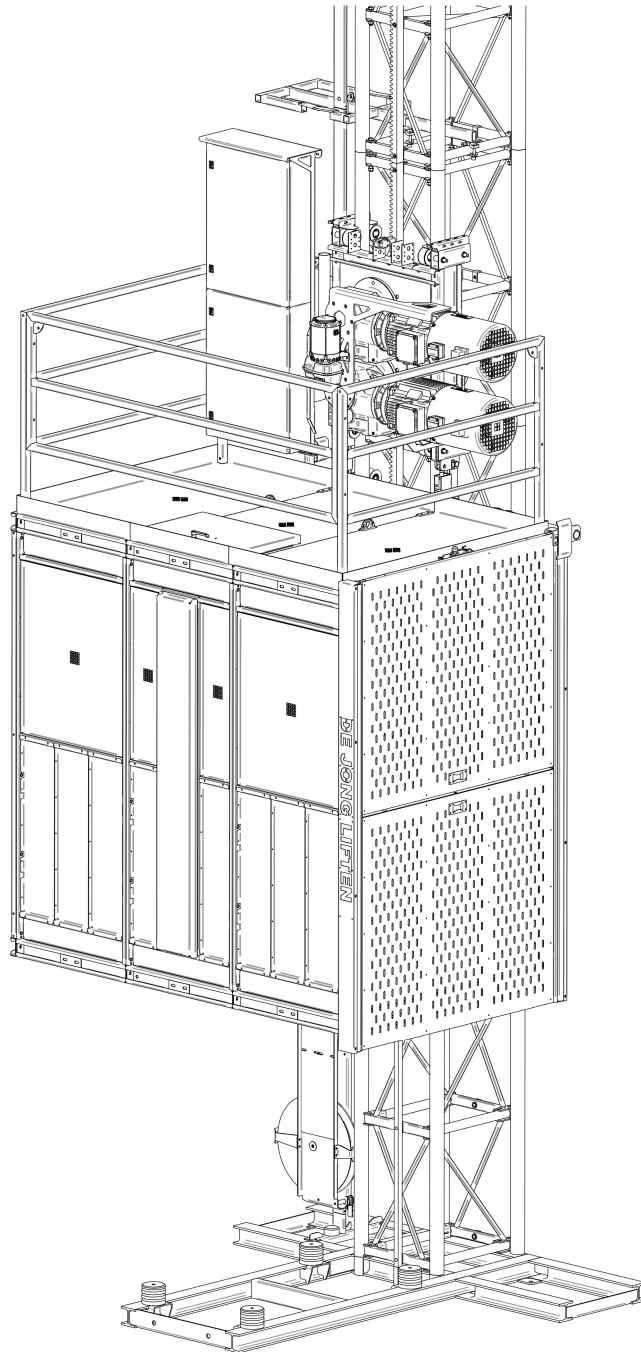


PM2000F

Personen-/Goederenlift | Passenger-/Material Hoist



Specificaties

Specifications			
Type Type		PM2000F	
Platform afmeting Platform size	m	3,20 x 1,50	
Hefvermogen Payload	kg	2000	
Besturingssysteem Control System		DFC (Direct Floor Control) DFC (Direct Floor Control)	
Hefsnelheid Lifting speed	m /min	42 - 56	
Personen Persons		22	
Masthoogte Mast height	maximaal maximum	m	150.00
Vrijsstaande hoogte Freestanding height		m	0.00
Hoogte eerste verankering Height first anchor		m	8.00
Ankerafstand Anchor distance		m	12.00
Masthoogte boven laatste verankering Mast height above last anchor		m	4.50
Voedingsspanning Voltage	V	400	
Aansluiting Connection	traag/slow	A	63 63
Basis machine Base machine			
- gewicht	kg	2650	
- transport afmeting (basismachine - ca. b x d x h) - transport dimensions (base machine - approx. w x d x h)	m	2.1 x 3.5 x 2.7	
Verlengmast Mast section			
- gewicht	kg	118	
- mast bouten		M16 /240 /8.8 (DIN931)	
- borgmoeren		M16 /8 (DIN982)	
- aanhaalmoment	Nm	195	
- tightening torque			
Gronddruk (onder de mast) Ground pressure (under the mast)			
- basismachine (masthoogte: 0 m)	vast fixed	kg	7900
- verlengmast	variabel variable	kg/m	83 (per meter)
Windsnelheid (max.) Wind speed (max.)	tijdens gebruik during use	Bft	7
	tijdens montage /demontage during assembly /disassembly	Bft	5
Regelgeving Regulations		NEN-EN 12159 Machinerichtlijn 2006/42/EG	
Opmerking Note	De bovenstaande specificaties gelden voor goederenliften met een bouwjaar vanaf 2010 The above specifications apply to material hoists with a construction year from 2010		