



TSURUMI PUMP

C 400V
50Hz

Jätevesipumppu, jossa maseraattori

Sahan muotoisia kiinteitä teriä käytetään yhdessä karbiditerien kanssa juoksupyörään integroidussa rakenteessa. Tämä rakenne varmistaa, että kuitumainen vierasaines pilkotaan ja jätevesi kuljetetaan ilman tukoksia.



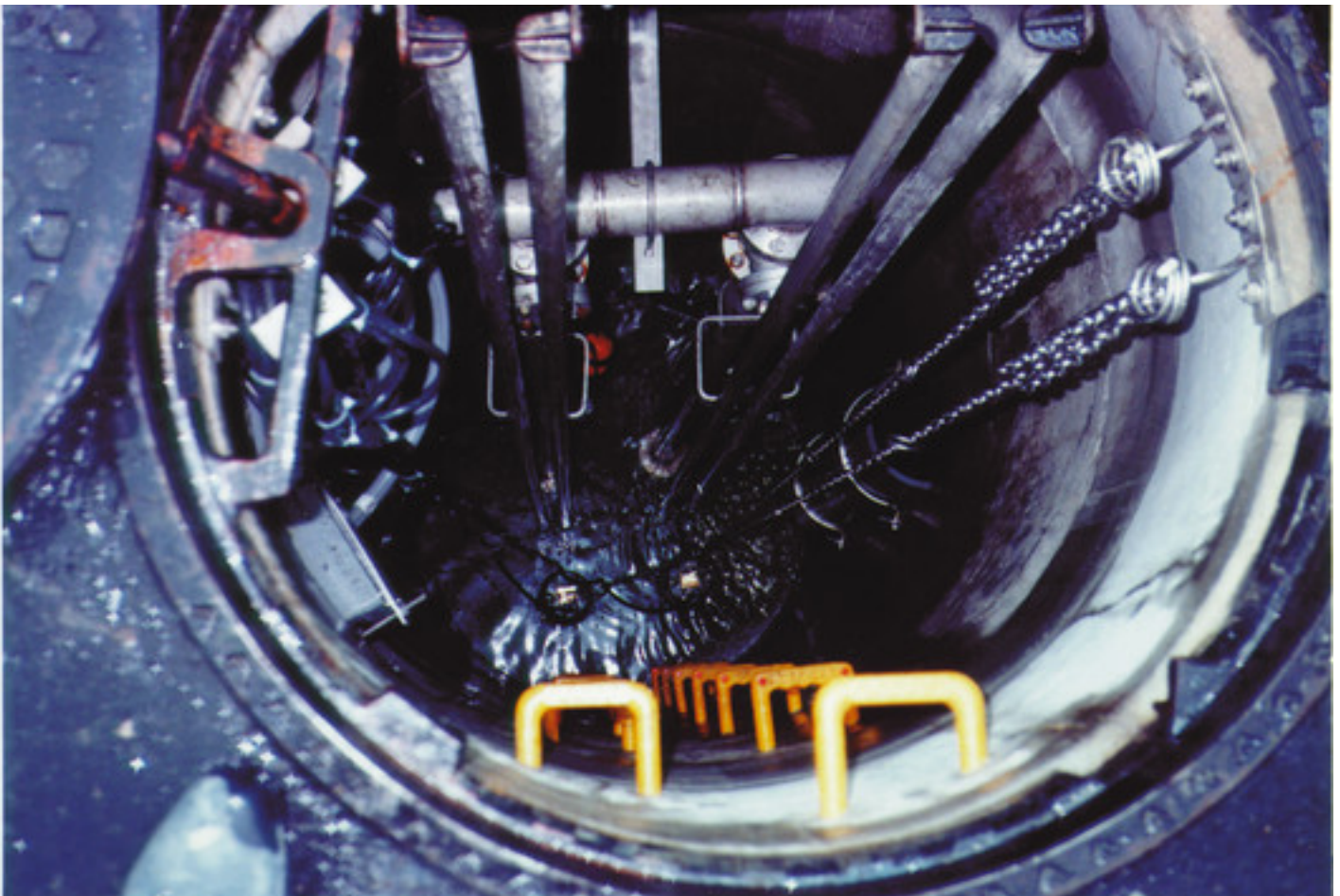


Tukkeutumaton juoksupyörä, jossa maseraattori

Maseraattori saadaan yhdistämällä tukkeutumattomaan juoksupyörään integroidun karbiditerän toiminto imulevyn sahan muotoiseen sisäpintaan. Kun valitset hakkuripumppua, ota tarkoin huomioon kiintoaineksen laatu ja suurin mahdollinen kulku-ura. Tarvitessasi tukea ota yhteyttä Tsurumiin tai paikalliseen jälleenmyyjään.

Valinnaiset lisävarusteet:

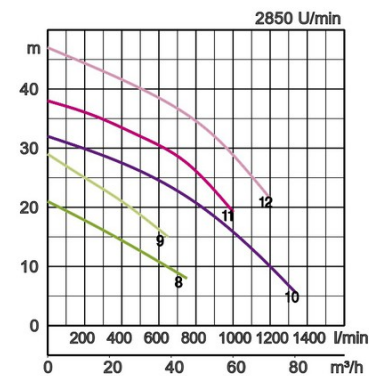
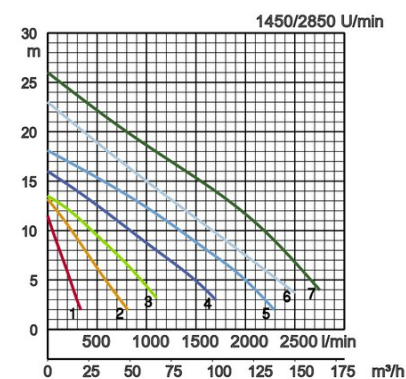
- Ohjauskiskon kiinnike koostuu seuraavista:
 - Ohjaintuki / Ohjauskoukku
 - Mutkakappale jalustalla
 - Nostoketju
- Poistokulma
- Jalusta vapaasti seisovaan malliin (vähintään 5,5 kW)



Tekniset tiedot:

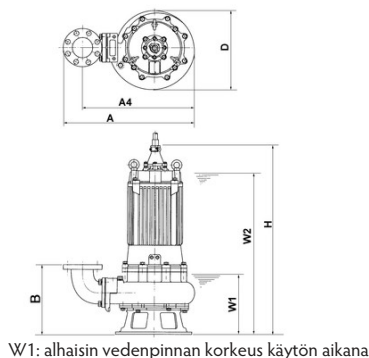
Malli		Värikoodikäyrä	Aukko mm	Lähtöteho kW	Vaiheet	Kierrosta minuutissa	Nostokorkeus max. m	Kapasiteetti max. l/min	Käynnistystapa	Kuivapaino kg ilman johtoa		Juoksupyörän kanava mm
vapaasti seisova	ohjauksiskon kiinnikkeellä									vapaasti seisova	ohjauksiskon kiinnikkeellä	
50C2.75	TOS50C2.75	1	50	0,75	3	2850	11,5	335	suora	24,0	23,0	21
80C21.5	TOS80C21.5	2	80	1,5	3	2850	13,2	810	suora	36,0	34,0	37
100C42.2	TOS100C42.2	3	100	2,2	3	1450	13,5	1100	suora	70,0	64,0	44
100C43.7	TOS100C43.7	4	100	3,7	3	1450	16,0	1700	suora	86,0	80,0	60
100C45.5	TOS100C45.5	5	100	5,5	3	1450	18,1	2290	suora	140,0	133,0	40
100C47.5	TOS100C47.5	6	100	7,5	3	1450	23,0	2500	suora	159,0	152,0	40
100C411	TOS100C411	7	100	11	3	1450	26,0	2750	tähti/kolmio	184,0	177,0	50
80C22.2-CR	TOS80C22.2-CR	8	80	2,2	3	2850	21,0	750	suora	70,0	64,0	20x31
80C23.7-CR	TOS80C23.7-CR	9	80	3,7	3	2850	29,0	650	suora	70,0	64,0	22x31
80C25.5-CR	TOS80C25.5-CR	10	80	5,5	3	2850	32,0	1340	suora	125,0	117,0	29x23
80C27.5-CR	TOS80C27.5-CR	11	80	7,5	3	2850	38,0	1000	suora	130,0	122,0	26x23
80C211-CR	TOS80C211-CR	12	80	11	3	2850	47,0	1200	tähti/kolmio	160,0	152,0	26x25,5

Ø Poistoaukko mm		50 mm, 80 mm, 100 mm	
Nesteen pumppaaminen	Nestetyyppi	Jätevesi sekä jätettä ja vierasainesta sisältävä neste	
	Lämpötila	0–40 °C	
Pumppu	Osat	Juoksupyörä	Tukkeutumaton juoksupyörä, jossa maseraattori
		Akselitiiviste	Kaksinkertainen mekaaninen tiiviste
		Laakerit	Suojatut kuulalaakerit
	Materiaali	Juoksupyörä	Harmaa rautavalu EN-GJL-200 sintratulla volframikarbidiseoskärjellä, Kromirautavalu sintratulla volframikarbidiseoskärjellä
		Kotelo	Harmaa rautavalu EN-GJL-200
	Imulevy	Pallografiittirautavalu EN-GJS-700-2, Kromirautavalu	
	Akselitiiviste	Piikarbididi öljyhautteessa	
Moottori	Moottorisuoja (sisäänrakennettu)		Pyöreä lämpötilarajoitin
	Tyyppi, napa		Oikosulkumoottori, 2-napainen, IP68, 4-napainen
	Voitelu		Turbiiniöljy (ISO VG 32)
	Vaihe / Jännite		3-vaiheinen / 400 V / 50 Hz / suorakäynnistys, 3-vaiheinen / 400 V / 50 Hz / tähti-kolmio
	Eristys		Eristysluokka E, Eristysluokka F
	Materiaali	Kotelo	Harmaa rautavalu EN-GJL-150, Harmaa rautavalu EN-GJL-200
Akseli		Ruostumaton teräs EN-X6Cr13, Ruostumaton teräs EN-X30Cr13	
Johto		Kumi, NSSHÖU	
Poistoliitäntä	Sisäkierre, JIS10K-laippa		
Valinnaiset lisävarusteet	Ohjauksiskon kiinnike "TOS" (ohjaintuki, ankanjalkakulma, nostoketju) / mutkaputki ja jalustasarja vapaasti seisovaan malliin		



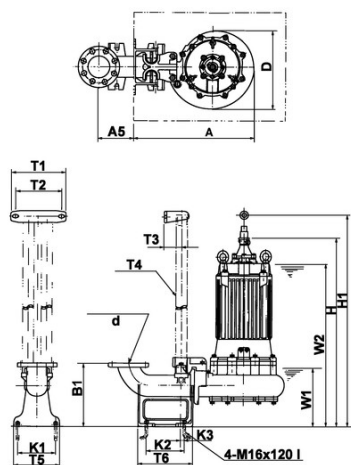
Mitat millimetreinä:

Malli	A	A4	B	D	H	W1	W2
50C2.75	405	351	196	250	415	145	385
80C21.5	446	392	234	250	536	190	465
100C42.2	594	489	328	324	616	225	570
100C43.7	602	497	333	331	680	235	635
100C45.5	687	582	372	400	824	335	700
100C47.5	687	582	372	400	814	335	720
100C411	710	605	372	431	1000	300	840
80C22.2-CR	519	427	289	260	611	180	565
80C23.7-CR	519	427	291	260	613	180	565
80C25.5-CR	615	522	320	345	879	225	745
80C27.5-CR	615	522	320	345	879	225	745
80C211-CR	615	522	320	345	927	225	770



Ohjaukiskiskon kiinniketyypin mitat millimetreinä:

Malli	A	A5	D	H	H1	W1	W2
50C2.75	368	175	250	459	650	190	430
80C21.5	410	165	250	586	-	240	515
100C42.2	484	165	324	631	790	240	585
100C43.7	490	-	339	690	860	245	645
100C45.5	619	181	384	822	1160	305	690
100C47.5	619	181	384	812	1155	305	710
100C411	642	181	431	934	1265	300	805
80C22.2-CR	435	165	260	640	860	205	595
80C23.7-CR	435	165	260	640	860	205	595
80C25.5-CR	530	165	320	877	1200	220	745
80C27.5-CR	530	165	320	877	1200	220	745
80C211-CR	165	530	320	925	1250	220	765



W1: alhaisin vedenpinnan korkeus käytön aikana



Poistoaukko mm	d	T1	T2	T3	T4	T5	T6	K1	K2	K3	B1
50mm	50	230	185	50	25	160	200	120	120	10	250
80mm	80	230	195	60	32	220	250	170	170	15	290
100mm	100	230	195	60	32	220	250	170	170	15	290

Tsurumi (Europe) GmbH

Wahlerstr. 10

D-40472 Düsseldorf

Puh.: +49 (0)211-4179373

Faksi.: +49 (0)211-417937-480

Sähköposti: sales@tsurumi.eu

www.tsurumi.eu

Pidätämme oikeuden muuttaa teknisiä tietoja ja malleja parannustarkoituksia varten ennalta ilmoittamatta. Pumpumme on tarkoitettu vain ammattikäyttöön. Siinä epätodennäköisessä tapauksessa, että Tsurumi (Europe) GmbH siirtyy muuhun omistukseen, tämä valmistajan takuu oikeuttaa loppukäyttäjän maksuttomaan korjaustoimeen Tsurumi (Europe) GmbH:ltä tuotteesta takuuajana ilmeneen vian vuoksi (katso alta) silloinkin, kun takuuvaatimukset kohdistuvat myyjään, jota ei enää ole. Toimintahäiriöstä, joka johtuu siitä, että loppukäyttäjä käsittelee laitetta virheellisesti, ei voi esittää takuuvaatimusta. Takuusta ei aiheudu muita vaatimuksia, ellei päinvastaista ole nimenomaisesti määritelty. Päätöksen siitä, onko korjaustoimena laitteen vaihto vai korjaus, tekee harkintansa mukaan Tsurumi (Europe) GmbH. Vaatimukset vanhentuvat kolmen kuukauden kuluttua takuuajan päättymisestä, eivät kuitenkaan ennen myyjää koskevan takuuajan päättymistä. Epäselvissä tapauksissa takuuajan on vastattava loppukäyttäjän ja tuotteen hänelle myyneen myyjän välillä voimassa olevaa takuuajaa.

sew-C-FI

