



NKZ 400V
50Hz

Pumppu sekoittimella
– ammattikäyttöön

Kaikki tämän sarjan pumput siirtävät hiekkaista ja liejuista maa-ainesta vaivatta. Pakkojäähdytetty moottori takaa pumpun pitkän, yhtäjaksoisen toiminnan ilmalle altistettuna.



Koneellinen sekoitus

Moottorin akselitappiin asennettu sekoitin sekoittaa nestettä voimalla, jolloin liejun ja lietteen siirto on helppoa ja tehokasta.

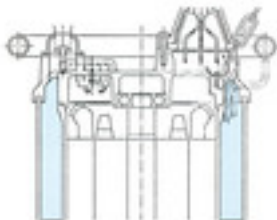


Kaikki tämän sarjan pumput siirtävät hiekaista ja liejuista maa-ainesta vaivatta. Pakkojähdytetty moottori takaa pumpun pitkän, yhtäjaksoisen toiminnan ilmalle altistettuna. Pumpussa on käytetty 4-napaista moottoria erinomaisen kestävyuden ja monipuolisuuden saavuttamiseksi. Pumpeissa on valurautarunko, jonka ansiosta ne ovat kestävämpiä tavallisiin alumiinirunkoisiin pumppuihin verrattuna. Spiraalirakenne helpottaa hiekan, maa-aineksen, lietteen ja liejun kulkua – ilman tukoksia.



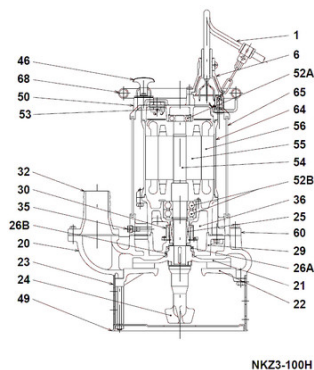
Vesivaippa

Sisempi ja ulompi moottorikotelo – läpivirtausmalli – täydellinen jäähdytys kuivakäytössä



Osat:

001 Johto	036 Voiteluaine
006 Kaapelin sisäänvienti	050 Moottorin kansi
020 Pumppukotelo	052A Ylälaakeri
021 Juoksupyörä	052B Alalaakeri
022 Imulevy	053 Moottorisuoja
023 Imusiivilä	054 Akseli
024 Sekoitin	055 Roottori
025 Mekaaninen tiiviste	056 Staattori
026A Öljytiiviste	060 Laakeripesä
026B Öljytiiviste	064 Moottorikotelo
029 Öljykotelo	065 Vaippa
032. Poistoaukko	068 Kahva
035 Öljytulppa	

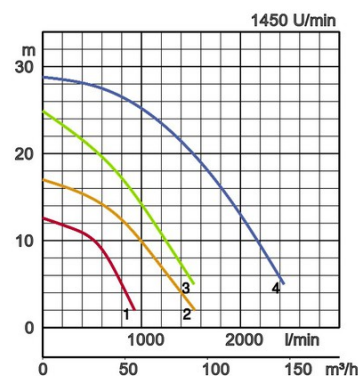


NKZ3-100H

Tekniset tiedot:

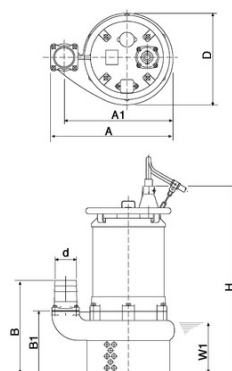
Malli	Värikoodikäyrä	Aukko mm	Moottorin teho kW	Nimellisvirta A	Nostokorkeus max. m	Kapasiteetti max. l/min	Kuivapaino kg ilman johtoa	Kiintoaineen halkaisija ø max. mm	Paineenkestävyys enint. m	Johdon pituus m
NKZ3-C3	1	80	2,2	5,1	12,6	930	91,0	30	15	20
NKZ3-D3	2	80	3,7	8,0	17,0	1540	100,0	30	15	20
NKZ3-80H	3	80	5,5	12,1	24,9	1530	132,0	20	15	20
NKZ3-100H	4	100	11,0	22,0	28,8	2440	196,0	20	15	20

ø Poistoaukko mm		80, 100	
Nesteen pumppaaminen	Lämpötila	0–40 °C	
	Nestetyyppi	Hiekkaista mutaa sisältävät nesteet, hiekkainen vesi	
Pumppu	Osat	Juoksupyörä	Avoin juoksupyörä
		Akselitiiviste	Kaksinkertainen mekaaninen tiiviste
		Laakerit	Suojatut kuulalaakerit
	Materiaali	Juoksupyörä	Pallografiittirautavalu EN-GJS-700-2, Kromirautavalu
		Kotelo	Harmaa rautavalu EN-GJL-200
		Imulevy	Harmaa rautavalu EN-GJL-200, Pallografiittirautavalu EN-GJS-700-2
	Akselitiiviste	Piikarbidi öljyhautteessa	
Moottori	Eristys	Eristysluokka E, Eristysluokka B	
	Moottorisuoja (sisäänrakennettu)	Pyöreä lämpötilarajoitin	
	Vaihe / Jännite	3-vaiheinen / 400 V / 50 Hz / suoraikäynnistys	
	Tyyppi, napa	Oikosulkumoottori, 4-napainen, IP68	
	Voitelu	Turbiiniöljy (ISO VG 32)	
	Materiaali	Kotelo	Harmaa rautavalu EN-GJL-150
Akseli		Ruostumaton teräs EN-X30Cr13	
Johto		Kumi, NSSHÖU	
Poistoliitäntä		Kierrelaippa/Letkuliitin	



Mitat millimetreinä:

Malli	d	A	A1	B	B1	D	H	W1
NKZ3-C3	80	467	405	371	249	370	664	225
NKZ3-D3	80	467	405	371	249	370	664	225
NKZ3-80H	80	491	430	387	264	401	754	220
NKZ3-100H	100	547	486	422	284	414	841	240



W1: alhaisin vedenpinnan korkeus käytön aikana

Pumpattaessa hankaavia tai syövyttäviä aineita, tietyt osat kuluvat luonnollisesti enemmän. Tältä osin katso verkkosivustomme www.tsurumi.eu/english/applications.htm.



Tsurumi edistää maailmanlaajuista hyvinvointia ja ymmärrystä työntekijä- ja ympäristöystävällisen tuotannon kautta.

Tsurumin Kioton tehtaalla (Japanissa) tuotantokapasiteetti on täydet 1 miljoonaa pumppua vuodessa. Tämän mahdollistavat suurta tuottavuutta silmällä pitäen suunnitellut täysin integroidut virtaviivaiset tuotantojärjestelmät. Suuret ja nykyaikaiset T&K-laitokset tarjoavat ihanteelliset olosuhteet jopa erittäin suurten pumppujen kokeilemiseen ja testaamiseen sekä uusien tuotteiden kehittämiseen pumppujen mahdollisuuksien ja käyttötarkoitusten laajentamiseksi. Jotta voisimme tarjota ihanteelliset olosuhteet tärkeimmälle varannollemme, työntekijöille, sekä ympäristölle, kiinnitämme erityistä huomiota optimoituihin työoloihin, johon kuuluvat ilmastointi, mahdollisimman vähän pölyä ja pakokaasuja, kattava kierrätys ja jätteiden hyötykäyttö.

Tsurumi (Europe) GmbH

Wahlerstr. 10
D-40472 Düsseldorf
Puh.: +49 (0)211-4179373
Faksi.: +49 (0)211-417937-480
Sähköposti: sales@tsurumi.eu
www.tsurumi.eu

Pidätämme oikeuden muuttaa teknisiä tietoja ja malleja parannustarkoituksia varten ennalta ilmoittamatta. Pumpumme on tarkoitettu vain ammattikäyttöön. Siinä epätodennäköisessä tapauksessa, että Tsurumi (Europe) GmbH siirtyy muuhun omistukseen, tämä valmistajan takuu oikeuttaa loppukäyttäjän maksuttomaan korjaustoimeen Tsurumi (Europe) GmbH:ltä tuotteessa takuuajana ilmenneen vian vuoksi (katso alta) silloinkin, kun takuuvaatimukset kohdistuvat myyjään, jota ei enää ole. Toimintahäiriöstä, joka johtuu siitä, että loppukäyttäjä käsittelee laitetta virheellisesti, ei voi esittää takuuvaatimusta. Takuusta ei aiheudu muita vaatimuksia, ellei päinvastaista ole nimenomaisesti määritely. Päätöksen siitä, onko korjaustoimena laitteen vaihto vai korjaus, tekee harkintansa mukaan Tsurumi (Europe) GmbH. Vaatimukset vanhentuvat kolmen kuukauden kuluttua takuuajan päättymisestä, eivät kuitenkaan ennen myyjää koskevan takuuajan päättymistä. Epäselvissä tapauksissa takuuajan on vastattava loppukäyttäjän ja tuotteen hänelle myyneen myyjän välillä voimassa olevaa takuuajaa.



con-NKZ-FI

