



TSURUMI PUMP

GPN 400V
50Hz

Pumppu sekoittimella
– ammattikäyttöön

Hiekkapumppu raskaaseen käyttöön – erityinen teräksestä valmistettu juoksupyörä ja imulevy pidentävät pumpun käyttöikää merkittävästi. Kotelossa on leveä ura, ja se on valmistettu paksusta, hankausta kestävästä materiaalista.

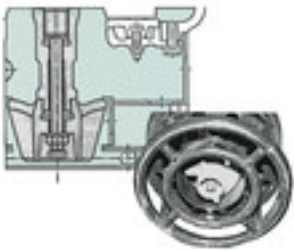


Koneellinen sekoitus

Moottorin akselitappiin asennettu sekoitin sekoittaa nestettä voimalla, jolloin liejun ja lietteen siirto on helppoa ja tehokasta.

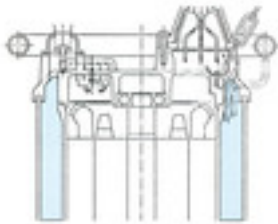


Erityinen teräksestä valmistettu juoksupyörä ja imulevy pidentävät pumpun käyttöikää merkittävästi. Kotelossa on leveä ura, ja se on valmistettu paksusta, hankausta kestävästä materiaalista. Pumpussa on käytetty 4-napaista moottoria, jotta saataisiin yksinkertainen rakenne, joka ilmentää erinomaista kestävyyttä ja monipuolisuutta. Spiraalirakenne helpottaa hiekan, maa-aineksen, lietteen ja liejun kulkua – ilman tukoksia.



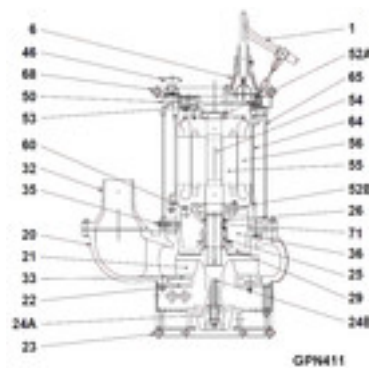
Vesivaippa

Sisempi ja ulompi moottorikotelo – läpivirtausmalli – täydellinen jäähdytys kuivakäytössä



Osat:

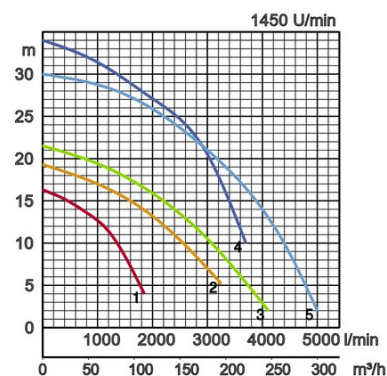
001	Johto	046	Ilmaventtiili
006	Kaapelin sisäänvienti	050	Moottorin kansi
020	Pumppukotelo	052A	Ylälaakeri
021	Juoksupyörä	052B	Alalaakeri
022	Imulevy	053	Moottorisuoja
023	Imusiivilä	054	Akseli
024	Sekoitin	055	Roottori
025	Mekaaninen tiiviste	056	Staattori
026	Öljytiiviste	060	Laakeripesä
029	Öljykotelo	064	Moottorikotelo
032.	Poistoaukko	065	Vaippa
033	Imulevy	068	Kahva
035	Öljytulppa	071	Akselin holkki
036	Voiteluaine		



Tekniset tiedot:

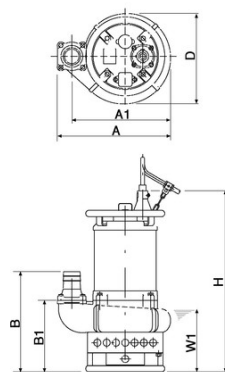
Malli	Värikoodikäyrä	Aukko mm	Moottorin teho kW	Nimellisvirta A	Nostokorkeus max. m	Kapasiteetti max. l/min	Kuivapaino kg ilman johtoa	Kiintoaineen halkaisija ø max. mm	Paineenkestävyys enint. m	Johdon pituus m
GPN35.5	1	80	5,5	12,1	16,3	1900	145,0	30	20	20
GPN411	2	100	11,0	22,0	19,3	3250	217,0	30	20	20
GPN415	3	100	15,0	25,8	21,5	4110	220,0	30	20	20
GPN422	4	100	22,0	42,5	34,0	3700	415,0	30	20	20
GPN622	5	150	22,0	42,5	30,0	5000	415,0	30	30	20

ø Poistoaukko mm		80, 100, 150	
Nesteen pumppaaminen	Nestetyyppi	Liete, lieju, hiekaista mutaa ja/tai bentoniittia sisältävät nesteet	
	Lämpötila	0–40 °C	
Pumppu	Osat	Juoksupyörä	Avoin juoksupyörä
		Akselitiiviste	Kaksinkertainen mekaaninen tiiviste
		Laakerit	Suojatut kuulalaakerit
	Materiaali	Juoksupyörä	Kromirautavalu
		Kotelo	Harmaa rautavalu EN-GJL-200
	Imulevy	Kromirautavalu	
	Akselitiiviste	Piikarbidi öljyhauteessa	
Moottori	Voitelu		Turbiiniöljy (ISO VG 32)
	Moottorisuoja (sisäänrakennettu)		Pyöreä lämpötilarajoin
	Vaihe / Jännite		3-vaiheinen / 400 V / 50 Hz / suorakäynnistys
	Tyyppi, napa		Oikosulkumoottori, 4-napainen, IP68
	Eristys		Eristysluokka E, Eristysluokka B
	Materiaali	Kotelo	Harmaa rautavalu EN-GJL-150
Akseli		Kromimolybdeeniteräs (DIN 1.7220)	
Johto		Kumi, NSSHÖU	
Poistoliitäntä		Kierrelaippa/Letkuliitin	



Mitat millimetreinä:

Malli	A	A1	B	B1	D	H	W1
GPN35.5	487	426	448	326	390	796	290
GPN411	617	517	500	347	450	879	315
GPN415	617	618	500	347	451	879	315
GPN422	725	625	528	335	573	1102	300
GPN622	725	625	528	335	572	1102	300



W1: alhaisin vedenpinnan korkeus käytön aikana

Pumpattaessa hankaavia tai syövyttäviä aineita, tietyt osat kuluvat luonnollisesti enemmän. Tältä osin katso verkkosivustomme www.tsurumi.eu/english/applications.htm.



Tsurumi edistää maailmanlaajuista hyvinvointia ja ymmärrystä työntekijä- ja ympäristöystävällisen tuotannon kautta.

Tsurumin Kioton tehtaalla (Japanissa) tuotantokapasiteetti on täydet 1 miljoonaa pumppua vuodessa. Tämän mahdollistavat suurta tuottavuutta silmällä pitäen suunnitellut täysin integroidut virtaviivaiset tuotantojärjestelmät. Suuret ja nykyaikaiset T&K-laitokset tarjoavat ihanteelliset olosuhteet jopa erittäin suurten pumppujen kokeilemiseen ja testaamiseen sekä uusien tuotteiden kehittämiseen pumppujen mahdollisuuksien ja käyttötarkoitusten laajentamiseksi. Jotta voisimme tarjota ihanteelliset olosuhteet tärkeimmälle varannollemme, työntekijöille, sekä ympäristölle, kiinnitämme erityistä huomiota optimoituihin työoloihin, johon kuuluvat ilmastointi, mahdollisimman vähän pölyä ja pakokaasuja, kattava kierrätys ja jätteiden hyötykäyttö.

Tsurumi (Europe) GmbH

Wahlerstr. 10
D-40472 Düsseldorf
Puh.: +49 (0)211-4179373
Faksi.: +49 (0)211-417937-480
Sähköposti: sales@tsurumi.eu
www.tsurumi.eu

Pidätämme oikeuden muuttaa teknisiä tietoja ja malleja parannustarkoituksia varten ennalta ilmoittamatta. Pumpumme on tarkoitettu vain ammattikäyttöön. Siinä epätodennäköisessä tapauksessa, että Tsurumi (Europe) GmbH siirtyy muuhun omistukseen, tämä valmistajan takuu oikeuttaa loppukäyttäjän maksuttomaan korjaustoimeen Tsurumi (Europe) GmbH:ltä tuotteessa takuuajana ilmenneen vian vuoksi (katso alta) silloinkin, kun takuuvaatimukset kohdistuvat myyjään, jota ei enää ole. Toimintahäiriöstä, joka johtuu siitä, että loppukäyttäjä käsittelee laitetta virheellisesti, ei voi esittää takuuvaatimusta. Takuusta ei aiheudu muita vaatimuksia, ellei päinvastaista ole nimenomaisesti määritely. Päätöksen siitä, onko korjaustoimena laitteen vaihto vai korjaus, tekee harkintansa mukaan Tsurumi (Europe) GmbH. Vaatimukset vanhentuvat kolmen kuukauden kuluttua takuuajan päättymisestä, eivät kuitenkaan ennen myyjää koskevan takuuajan päättymistä. Epäselvissä tapauksissa takuuajan on vastattava loppukäyttäjän ja tuotteen hänelle myyneen myyjän välillä voimassa olevaa takuuajaa.



con-GPN-FI

