

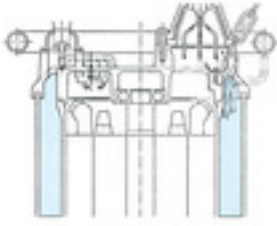


**GSZ** 400V  
50Hz

Suuri nostokorkeus – suuri kapasiteetti  
– ammattikäyttöön

4-napainen moottori pidentää käyttöikää ja lisää mukavuutta.





## Vesivaippa

Sisempi ja ulompi moottorikotelo – läpivirtausmalli – täydellinen jäähdytys kuivakäytössä

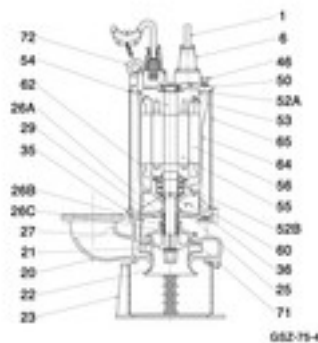
## Lujatekoinen

Erityinen teräksestä valmistettu juoksupyörä ja imulevy pidentävät pumpun käyttöikää merkittävästi. Kotelossa on leveä ura, ja se on valmistettu paksusta, hankausta kestävästä materiaalista. Pumpussa on käytetty 4-napaista moottoria, jotta saataisiin yksinkertainen rakenne, joka ilmentää erinomaista kestävyyttä ja monipuolisuutta. Spiraalirakenne helpottaa hiekan, maa-aineksen, lietteen ja liejun kulkua – ilman tukoksia.



## Osat:

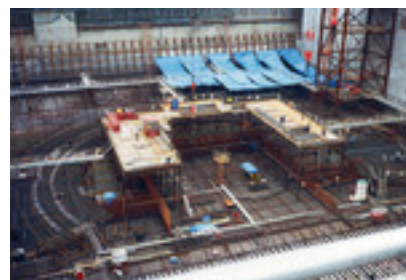
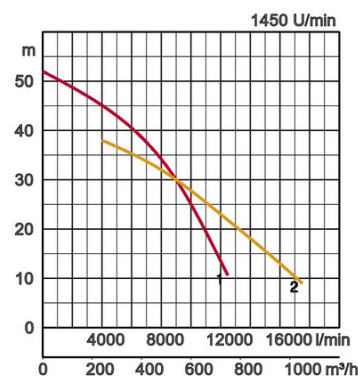
|                           |                      |
|---------------------------|----------------------|
| 001 Johto                 | 046 Ilmaventtiili    |
| 006 Kaapelin sisäänvienti | 050 Moottorin kansi  |
| 020 Pumppukotelo          | 052A Ylälaakeri      |
| 021 Juoksupyörä           | 052B Alalaakeri      |
| 022 Imulevy               | 053. Miniatyyrisuoja |
| 023 Imusiivilä            | 054 Akseli           |
| 025 Mekaaninen tiiviste   | 055 Roottori         |
| 026A Öljytiiviste         | 056 Staattori        |
| 026B Öljytiiviste         | 060 Laakeripesä      |
| 026C Labyrinttirengas     | 062 Laakerin kansi   |
| 027 Tiivistekotelo        | 064 Moottorikotelo   |
| 029 Öljykotelo            | 065 Vaippa           |
| 035 Öljytulppa            | 071 Akselin holkki   |
| 036 Voiteluaine           | 072 Silmukkapultti   |



## Tekniset tiedot:

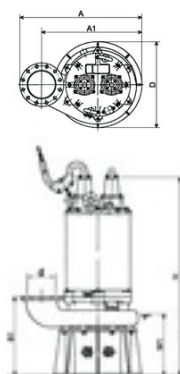
| Malli      | Värikoodikäyrä | Aukko mm | Moottorin teho kW | Nimellisvirta A | Nostokorkeus max. m | Kapasiteetti max. l/min | Kuivapaino kg ilman johtoa | Kiintoaineen halkaisija ø max. mm | Paineenkestävyys enint. m | Johdon pituus m |
|------------|----------------|----------|-------------------|-----------------|---------------------|-------------------------|----------------------------|-----------------------------------|---------------------------|-----------------|
| GSZ2-75-4  | 1              | 250      | 75,0              | 152,0           | 52,0                | 12500                   | 1200                       | 25                                | 20                        | 20              |
| GSZ2-75-4L | 2              | 250      | 75,0              | 152,0           | 38,0                | 17500                   | 1200                       | 25                                | 20                        | 20              |

|                      |                                  |   |   |
|----------------------|----------------------------------|---|---|
| ø Poistoaukko mm     |                                  | 250   |   |
| Nesteen pumppaaminen | Nestetyyppi                      | Lähdevesi, sadevesi, pohjavesi, hiekkainen vesi |   |
|                      | Lämpötila                        | 0–40 °C   |   |
| Pumppu               | Osat                             | Juoksupyörä                                     | Suljettu juoksupyörä                                  |
|                      |                                  | Akselitiiviste                                  | Kaksinkertainen mekaaninen tiiviste                   |
|                      |                                  | Laakerit  | Suojatut kuulalaakerit                                |
|                      | Materiaali                       | Juoksupyörä                                     | Ruostumaton teräsvalu DIN X5CrNi18-10, Kromirautavalu |
|                      |                                  | Kotelo  | Harmaa rautavalu EN-GJL-200                           |
|                      | Akselitiiviste                   | Piikarbidi öljyhautteessa                       |   |
| Moottori             | Voitelu                          |   | Turbiiniöljy (ISO VG 32)                              |
|                      | Eristys                          |   | Eristysluokka E                                       |
|                      | Tyyppi, napa                     |   | Oikosulkumoottori, 4-napainen, IP68                   |
|                      | Vaihe / Jännite                  |   | 3-vaiheinen / 400 V / 50 Hz / tähti-kolmio            |
|                      | Moottorisuoja (sisäänrakennettu) |   | Miniatyyrisuoja                                       |
|                      | Materiaali                       | Kotelo  | Harmaa rautavalu EN-GJL-200                           |
|                      |                                  | Akseli  | Ruostumaton teräs EN-X30Cr13                          |
| Johto                |                                  | Kumi, NSSHÖU                                    |   |
| Poistoliitäntä       |                                  | JIS 10K -laippa                                 |   |



## Mitat millimetreinä:

| Malli      | d   | A    | A1  | B1  | D   | H    | W1  |
|------------|-----|------|-----|-----|-----|------|-----|
| GSZ2-75-4  | 250 | 1050 | 850 | 655 | 708 | 1733 | 510 |
| GSZ2-75-4L | 250 | 1050 | 850 | 700 | 739 | 1778 | 730 |



W1: alhaisin vedenpinnan korkeus käytön aikana

Pumpattaessa hankaavia tai syövyttäviä aineita, tietyt osat kuluvat luonnollisesti enemmän. Tältä osin katso verkkosivustomme [www.tsurumi.eu/english/applications.htm](http://www.tsurumi.eu/english/applications.htm).



Tsurumi edistää maailmanlaajuista hyvinvointia ja ymmärrystä työntekijä- ja ympäristöystävällisen tuotannon kautta.

Tsurumin Kioton tehtaalla (Japanissa) tuotantokapasiteetti on täydet 1 miljoonaa pumppua vuodessa. Tämän mahdollistavat suurta tuottavuutta silmällä pitäen suunnitellut täysin integroidut virtaviivaiset tuotantojärjestelmät. Suuret ja nykyaikaiset T&K-laitokset tarjoavat ihanteelliset olosuhteet jopa erittäin suurten pumppujen kokeilemiseen ja testaamiseen sekä uusien tuotteiden kehittämiseen pumppujen mahdollisuuksien ja käyttötarkoitusten laajentamiseksi. Jotta voisimme tarjota ihanteelliset olosuhteet tärkeimmälle varannollemme, työntekijöille, sekä ympäristölle, kiinnitämme erityistä huomiota optimoituihin työoloihin, johon kuuluvat ilmastointi, mahdollisimman vähän pölyä ja pakokaasuja, kattava kierrätys ja jätteiden hyötykäyttö.

## Tsurumi (Europe) GmbH

Wahlerstr. 10  
D-40472 Düsseldorf  
Puh.: +49 (0)211-4179373  
Faksi.: +49 (0)211-417937-480  
Sähköposti: [sales@tsurumi.eu](mailto:sales@tsurumi.eu)  
[www.tsurumi.eu](http://www.tsurumi.eu)

Pidätämme oikeuden muuttaa teknisiä tietoja ja malleja parannustarkoituksia varten ennalta ilmoittamatta. Pumpumme on tarkoitettu vain ammattikäyttöön. Siinä epätodennäköisessä tapauksessa, että Tsurumi (Europe) GmbH siirtyy muuhun omistukseen, tämä valmistajan takuu oikeuttaa loppukäyttäjän maksuttomaan korjaustoimeen Tsurumi (Europe) GmbH:ltä tuotteessa takuuajana ilmenneen vian vuoksi (katso alta) silloinkin, kun takuuvaatimukset kohdistuvat myyjään, jota ei enää ole. Toimintahäiriöstä, joka johtuu siitä, että loppukäyttäjä käsittelee laitetta virheellisesti, ei voi esittää takuuvaatimusta. Takuusta ei aiheudu muita vaatimuksia, ellei päinvastaista ole nimenomaisesti määritely. Päätöksen siitä, onko korjaustoimena laitteen vaihto vai korjaus, tekee harkintansa mukaan Tsurumi (Europe) GmbH. Vaatimukset vanhentuvat kolmen kuukauden kuluttua takuuajan päättymisestä, eivät kuitenkaan ennen myyjää koskevan takuuajan päättymistä. Epäselvissä tapauksissa takuuajan on vastattava loppukäyttäjän ja tuotteen hänelle myyneen myyjän välillä voimassa olevaa takuuajaa.



com-GSZ-FI

