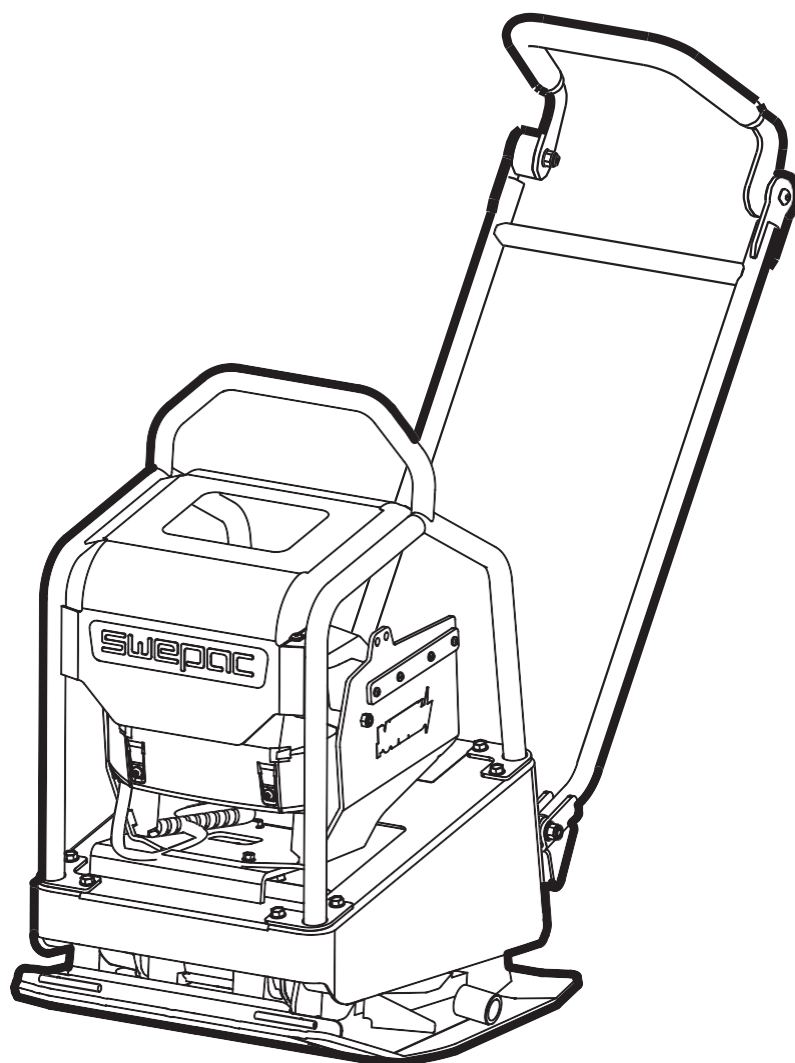


F70BA / F90BA

KÄYTTÖOHJE

Alkuperäisohje



Paina

Julkaisija ja tekijänoikeuden haltija:
Swepac OY

Vuoritie 7
SE-341 32 Ljungby, RUOTSI

Rekisteröity toimisto:

Rekisteröity tuomioistuin ja numero:

ALV Tunnus Nro./ALV Numero: FI

Puhelin: +46 (0) 372-156 00

E-sähköposti: info@swepac.com

Verkko: www.swepac.com

Alkuperäiskäsikirja

Alla oikeudet pidätetään, erityisesti tekijänoikeuden, oikeus asti reproduktio ja oikeus asti jakelu joka koskee koko maailmaa.

Tämä käsittely saa vain käytetään jonka vastaanotin varten se annetut tarkoitus. Se saa ei kopioidaan tai käännetä toiselle kielelle, kokonaan tai osittain, ilman valmistajan etukäteen antamaa kirjallista lupaa.

Lisääntyminen tai käänös jonka tämä julkaisu, täysin tai osittain, on ei sallittu ilman kirjallisesti lupa Swepac AB:lta.

Rikkomukset jonka oikeudelliset määräykset, i erityisesti jonka tekijänoikeussuoja, tulee että tulla esine varten siviilioikeudellisia ja rikosoikeudellisia syyte.

Swepac OY pidättää allekirjoitus oikeus että kun joka mieluiten muuta sinä tuotteet ja heidän tekniset määrittelyt jatkokehitystä varten ilman vaatimusta jo toimitettujen koneiden muutoksista.

Tiedot i sen tekniset dokumentaatio joka mukana tuote koskee i jokainen yksityisesti tapaus.

Kone päällä kansi on vain kuvitettu ja voi siksi ha erityinen laitteisto (valinnainen). Swepac OY, ei vastaa virheistä tai puutteista, painettu Ruotsissa

Tekijänoikeus © 2023

SISÄLTÖ

	PAINA	2
	ALKUPERÄINEN KÄSIKIRJA	2
2	ESIPUHE	7
2.1 JOHDANTO	7
2.2 SÄILYTYS PAIKKA VARTEN KÄYTTÖOHJE	7
2.2.1 YMMÄRTÄÄ NÄMÄ OHJEET	7
2.2.1.1SYMBOLISELITYS	8
2.3 MÄÄRÄYKSET TIETOA ENNALTAEHKÄISY AV ONNETTOMUUDET	8
2.4YHTEYSHENKILÖ	9
2.5RAJOITUS AV VASTUU	9
2.6KÄYTTÖ AV KÄYTTÖOHJE	9
3	KÄYTTÖ	10
3.1 TARKOITETTU KÄYTTÖ	10
3.2EPÄHUOMIOSSA KÄYTTÖ	10
4	TURVALLISUUS	11
4.1 TURVALLISUUSSYMBOLIT JA SIGNAALISANA	11
4.2PERIAATE	12
4.3RAKENTEELLISET MUUTOKSET	12
4.4 OPERAATTORIN VASTUU	13
4.5 OPERAATTORIN VELVOLLISUUDET	13
4.6	HENKILÖKUNNAN PÄTEVYYSVAATIMUKSET	14
4.7 YLEISET TURVALLISUUSOHJEET	14
4.8	ERITYISET TURVALLISUUSOHJEET VARTEN TÄRINÄLEVYIT	15
4.8.1 ULKOINEN VAIKUTUS	15
4.8.2KÄYTTÖVARMUUS	15
4.8.2.1TURVALLISUUSVÄLIMATKA	15
4.9 HUOLTO	16
4.9.1PALVELU	16
4.9.1.1KIERTEITÄ LIITÄNNÄT	16

5	KUVAUS AV KONE	17
5.2	TYYPPIYHDYT JA TARRAT	17
5.2.1 TYYPITARRA	17
5.2.1.1MERKINTÄ PÄÄLLÄ KONE	17
5.2.2 TURVALLISUUS- JA TIETOINFORMAATIOTARRAT	18
5.3KOMONENTIT	20
5.4 OHJAUSELEMENTTI	20
6	KULJETUS 21	
6.1 TURVALLISUUSOHJEET VARTEN KULJETUS	21
6.2 Edellytykset JA VALMISTELUT	21
6.3 NOSTO AV KONE	22
6.4KIINNITYS AV KONE	23
7	Käyttöönotto 24	
7.1 TURVALLISUUSOHJEET VARTEN KÄYTTÖ	24
7.2 TESTERI ENNEN Käyttöönotto	25
7.3TEST ENNEN Käyttöönotto	26
7.4 ASENNA SE LADATTAVAT AKKU	27
7.5KÄYTTÖÖNOTTO	28
8	KÄYTTÖ 29	
8.1KÄYTTÖ AV KONE	29
8.2TARKISTA Lataustila VARTEN SELADATTAVAT AKKU	29
8.3 TA SE LADATTAVAT AKKU UR KÄYTTÖ	30
9	HUOLTO 31	
9.1 TURVALLISUUSOHJEET VARTEN HUOLTO	31
9.2HUOLTOTAIULUKKO	33
9.3HUOLTOTYÖ	34
9.3.1 PUHDISTA KONE	34
10	Vianmääritys 35	
10.1 Vianmääritys AV KONE	35

11	SULKEMINEN	36	
11.1TILAPÄINEN Poiskäyttö	36	
11.2LOPULLINEN SULKEMINEN	37	
12	TEKNISET DATA	38	
12.1 YLEISET OHJEET	38	
12.2TEHTÄVÄT TIETOA MELU JA TÄRINÄT	38	
12.3F70BA / F90BA	39	

EU-vaatimustenmukaisuusvakuutus

SWEPAC

**EY-vaatimustenmukaisuusvakuutus noin
yhteensopivuus**

Valmistaja

**Swepac AB Blocktie 3
34132 Ljungby**

1. Kategoria: Maantiivistäjä

2. Tyyppi: F70BA / F90BA

3. Moottoriteho: F70B / F90BA 1,2 kW

Tuote on seuraavien direktiivien mukainen: 2006 / 42 /

EY

2000 / 14 /EG

2004 / 108 / EY

FI 500-1

FI 500-4

Tekninen valmistusdokumentaatio on luona

Swepac OY, Blocktie 3 34132 Ljungby FI Tomas
Johansson / Tuote Insinööri

2 ESIPUHE

2.1 Johdanto

2

Tämä käyttöopas sisältää tärkeitä tietoja ja tärkeitä menettelytapoja varten turvallinen, oikea ja taloudellinen käyttö jonka tämä kone. Jos luet, ymmärrät ja noudatat sitä huolellisesti, voit välttää riskejä, vähentää korjauskustannuksia ja seisokkeja sekä siten lisätä koneen käytettävyyttä ja käyttöikää.

Tämä käyttöopas ei ole laaja-alaisen huollon käsikirja- tai korjaustyöt. Sellainen työ täytyy suorittaa huoltopartnerin tai teknisesti koulutetun henkilöstön toimesta. Koneita on käytettävä ja huollettava tämän käyttöoppaan ohjeiden mukaisesti. Virheellinen käyttö tai huolto voi aiheuttaa vaaratilanteita.

Vialliset konenosat täytyy vaihtaa ulos välittömästi!

Valmistaja on aina saatavilla varten että vastaa päällä kysymykset noin käyttö ja ylläpito.

2.2 Säilytyspaikka varten käyttöohje

Tämä käyttöohje täytyy säilytetään i välitön läheisyys koneesta ja olla aina henkilökunnan saatavilla.

Tietoja päällä muuttaa kopio jonka sen tässä käyttöohje katoaa tai vaaditaan on seuraava vaihtoehto saatavilla varten että saada päällä korvaus:

- Päällä Internet päällä <http://www.swepac.com>.
- Ota yhteyttä valmistaja.

2.2.1 Ymmärtää nämä ohjeet

Se tässä osio auttaa asti että ymmärtää käyttöohje ja ne kuvitukset, joita siinä käytetään.

Kohderyhmä

Henkilöt joka työskentelee kanssa tämä kone täytyy säännöllisesti koulutetaan koneen käytön yhteydessä ilmenevistä vaaroista ja riskeistä.

Se tässä käyttöohje suuntaa allekirjoitus asti

- Käyttöhenkilöstö:
 - Nämä henkilöt ovat saaneet ohjeet siitä, miten heidän tulee työskennellä koneen kanssa. ja noin mahdolliset vaarat ja riskit joka voi syntyä virheellisen käyttäytymisen vuoksi.
- Tekninen koulutettu henkilökohtainen
 - Nämä henkilöt on päällä ammatillinen koulutus sekä lisäksi tietämys ja kokemus. He osaavat arvioida heille annetut tehtävät ja tunnistaa mahdolliset riskit ja vaarat.

2.2.1.1 Symbolien selitykset

Käyttöoppaassa käytetyt symbolit selitetään alla. Symboleita käytetään yksinomaan varoitus- tai ympäristöohjeissa tai tiedoissa. Varoituksia on aina noudatettava suojellakseen operaattori ja kolmas osa alkaen henkilövahingot ja vauriot päällä omaisuus.



Symboli varten varoitusilmoitukset

Tämä symboli merkitsee yleisiä varoituksia. Sitä käytetään varten että varoittaa kaivaa varten mahdolliset vaarat, esim. riskit vahingoista tai onnettomuuksista.



Symboli varten indikaatiot päällä tekniset vauriot

Tämä symboli on varoitusmerkki, joka osoittaa että se on riski varten tekniset vauriot. Se käytetään osoittamaan tilanteita, joissa koneelle tai kolmannen osapuolen omaisuudelle voi aiheutua vahinkoa.



Symboli varten ympäristötiedot

Tämä symboli viha ympäristötiedot. Se käytetään varten varoittaa mahdollisista ympäristövaaroista.



Symboli varten tiedot

Tämä symboli osoittaa tietoa. Tämä tieto voi esim. sisältää vinkit noin käyttö. Se auttaa kaivaa että paremmin ymmärtää ja käyttää konetta.

2.3 Määräykset noin ennaltaehkäisevä jonka onnettomuudet

Lisäksi de huomautukset ja turvallisuusohjeet joka on i tämä käyttöohje noudattaa paikallisia tapaturmien ehkäisemistä koskevia määräyksiä sekä kansallisia teollisuusturvallisuusmääräyksiä.

2.4 Yhteyshenkilö

Riippuvuus päällä maa on yhteyshenkilö päällä huoltokumppani, yksi tytäryhtiö tai päällä jälleenmyyjä.

Päällä Internet päällä <http://www.swepac.com>.

2.5 Rajoitus jonka vastuu

Kun seuraava rikkomukset luopuu allekirjoitus valmistaja kaikki vastuu henkilö- ja omaisuusvahinkojen osalta:

- Toimenpiteet joka ristiriidat vastaan tämä käyttöohje.
- Ei tarkoitettu käyttö
- Sijoittaminen jonka kouluttamaton henkilökohtainen.
- Käytä ei-hyväksytyt varaosat ja lisävarusteet.
- Sopimaton käsittely.
- Rakenteelliset muutokset jonka alla isku.
- Puuttuva noudattaminen jonka de yleiset ehdot (GTC).

2.6 Käyttö jonka käyttöohje

Tämä käyttöohje:

- pitää pidetään joka päällä integroitu poista jonka kone ja pitää säilytetään turvallisessa paikassa koko käyttöikänsä ajan.
- täytyy luovutetaan asti jokainen seuraava omistaja tai operaattori tästä koneesta.
- koskee varten eri konetyypit alkaen yksi ja sama tuotevalikoima. Siksi jotkin kuvat voivat poiketa ostetun koneen ulkonäöstä. Mallikohtaiset komponentit, jotka eivät sisälly i toimitus voi myös kuvataan.

Valmistaja pidättää allekirjoitus oikeus että muuta tiedot i tätä käyttöohjetta ilman ennakoilmoitusta.

Se täytyy varmistetaan että alla muutokset tai lisäys joka tehdään valmistajan toimesta välittömästi sisällytetään tähän käyttöohjeeseen.

RYHMÄ - TYYPPI	MATERIAALInumero (MAT. NR.)
F70BA / F90BA	306700 / 306600



Tiedot

Yhteensopivat ladattavat paristot!

Käytä vain seuraava ladattavat paristot:

- BOB5. 1009258
- BOB10. 1009257
- BOB14. 1009256
- Muut yhteensopimattomat ladattavat akut sammuvat automaattisesti jälkeen 30 sekuntia ja vapautta ei mitään jännite kohdassa pistotulppa.

3 KÄYTTÖ

3.1 Tarkoitettu käyttö

Jälleen tarkoitettu käyttö kuule myös että seurata alla huomautukset ja turvallisuusohjeet tässä käyttöoppaassa sekä noudattaa määrättyjä hoito- ja huolto-ohjeita.

Kone käytetään varten:

- Pakkaus kohdassa maa- ja sorarakennelma.
- Pakkaus jonka sekoitettu ja rakeiset maadoitukset.
- Pakkaus jonka asfaltti.
- Tärinä päällä kivikatu.

Kaikki annan käyttö tai käyttö joka menee sen lisäksi tämä pidetään sopimattomana käyttönä. Valmistaja ei ole vastuussa eikä korvausvelvollinen mahdollisista tämän seurauksena aiheutuvista vahingoista. Riski on yksinomaan operaattori.

Ladattava akku:

- Käytä vain i koneet tarkoitettu varten tämä tarkoitus.
- Lataa vain kanssa valmistajan hyväksyty laturi.

3.2 Tahaton käyttö

Valmistaja ei ole vastuussa henkilövahingoista tai omaisuusvahingoista asti seuraus jonka tahaton käyttö. Seuraava toiminnot, muun muassa, eivät ole tarkoitettuja:

- Pakkaus jonka vahvasti koheesiivinen maadoitukset.
- Pakkaus jonka jäätynyt maa.
- Pakkaus jonka kovat, ei-puristettavat maadoitukset.
- Pakkaus jonka ei kantava maadoitukset.
- Liitäntä jonka luvatonta komponentit.
- Käyttö jonka kone ulkopuolella suorituskytytiedot.
- Käyttö ohjeiden ja turvallisuusohjeiden vastaisesti i käyttöohje joka on yhdistetty asti koneen.
- Käyttö i potentiaalisesti räjähteet ympäristöt.
- Käyttö i läheisyys jonka avaa liekit.

4 TURVALLISUUS

4.1 Turvallisuussymbolit ja signaalisana

Seuraava symboli viha turvallisuusohjeet. Se käytetään varten varoittaa mahdollisista henkilökohtaisista riskeistä tai vaaroista.



VAARA

VAARA viha päällä tilanne joka voi johtaa asti kuolemantapaus tai vakava vamma, ellei sitä vältetä.

Seuraukset puutteellisuuden yhteydessä noudattaminen.

- ▶ Vammojen välttäminen tai kuolemantapaus.



VAROITUS

VAROITUS viha päällä tilanne joka voi aiheuttaa kuolemantapaus tai vakava vamma, ellei sitä vältetä.

Seuraukset puutteellisuuden yhteydessä noudattaminen.

- ▶ Vammojen välttäminen tai kuolemantapaus.



VAROVAISUUS

VAROVAISUUS viha päällä tilanne joka voi johtaa asti vahinko noin sen ei vältetään.

Seuraukset puutteellisuuden yhteydessä noudattaminen.

- ▶ Välttäminen henkilövahinko.



HUOMAA

TIETOA viha päällä tilanne joka aiheuttaa vahinko noin sen ei huomioidaan.

Seuraukset puutteellisuuden yhteydessä noudattaminen.

- ▶ Vahinkojen välttäminen omaisuus.

4.2 Periaate

Kone on suunniteltu ja rakennettu viimeisimpien standardien ja tunnustettujen turvallisuusmääräysten mukaisesti. Siitä huolimatta voi virheellinen käyttö johtaa asti vaara varten operaattorin ja kolmannen henkilön henki ja terveys tai vahinko koneelle ja muulle omaisuudelle omaisuus.

Lue ja noudata tämän käyttöoppaan ohjeita ja turvallisuusohjeita. Tietoja sinä ei seuraa nämä ohjeet voi se voi aiheuttaa sähköiskuja, tulipalon ja/tai vakavia vammoja sekä vahinkoja koneelle ja/tai muille esineille.

Tallenna turvallisuusohjeet ja tiedot varten tulevaisuus.

4

4.3 Rakenteelliset muutokset

Rakenneuudistuksia ei saa tehdä ilman valmistajan kirjallista suostumusta. Luvattomat rakenteellisiä muutokset voi johtaa asti riskit operaattorille ja/tai kolmannelle osapuolelle sekä vauriot koneelle.

Valmistajan vastuu ja takuu on myös mitättömät i tapahtuma luvattomista rakenteellisista muutoksista.

I erityisesti pitää päällä rakenteellinen muutos katsotaan ha tapahtunut näytä

- Avaus jonka kone ja pysyvä poistaminen jonka komponentit.
- Asennus jonka varaosat joka ei tulee alkaen valmistaja tai jotka eivät ole alkuperäisosien veroisia rakenteeltaan ja laadultaan.
- Asennus jonka lisävarusteet jonka alla isku joka ei tulee alkaen valmistaja.

Varaosat tai lisävarusteet alkaen valmistaja voi asennetaan tai taso hävitä turvallisesti. Lisätietoja löytyy Internetistä seuraavasta osoitteesta - <https://www.swepac.com>.

4.4 Operaattorin vastuu

Operaattori on sen henkilö joka itse käyttää kone i kaupalliseen tai taloudelliseen tarkoitukseen tai joka luovuttaa sen kolmannelle osapuolelle käytettäväksi/sovellettavaksi ja joka kantaa oikeudellisen tuotevastuun henkilöstön tai kolmannen osapuolen suojaamisesta käytön aikana.

Operaattorin tulee varmistaa, että henkilöstöllä on aina käyttöohje saatavilla. ja katso asti että operaattori on luettu ja ymmärretty käyttöohjeen.

Käyttöohje pitää olla olemassa saatavilla kohdassa kone tai päällä sen paikka siellä sen käytetään.

Operaattori pitää luovuttaa käyttöohje asti jokainen uusi käyttäjä tai koneen myöhempi omistaja.

Maakohtaisia määräyksiä, standardeja ja direktiivejä onnettomuuksien ehkäisystä ja ympäristönsuojelusta on myös noudatettava. Käyttöohje täytyy täydennetään kanssa lisäksi ohjeet operatiivisten, virallisten, kansallisten tai yleisesti sovellettavien vaatimusten täyttämiseksi turvallisuusohjeet.

4.5 Operaattorin velvollisuudet

- Tuntea asti ja soveltaa sovellettavat terveys- ja turvallisuusmääräykset.
- Tunnista i päällä riskinarviointi de vaarat joka syntyy päällä perusta jonka työolosuhteet päällä käyttöpaikka.
- Luo käyttöohjeet varten käyttö jonka koneen.
- Tarkista säännöllisesti että käyttöohje vastaa voimassa olevien määräysten nykyinen tila.
- Selkeästi säätää ja määritellä vastuu varten asennus, käyttö, vianmääritys, ylläpito ja puhdistus.
- Kouluttaa henkilökunta kanssa tasata väli ja tiedottaa niille mahdollisista vaaroista.
- Päivitä ohje kanssa tasata väli.
- Säilytä rekisteri yli sen koulutus joka saatu ja tee tehdä ne toimivaltaisen viranomaisen saataville pyynnöstä.
- Varusta henkilökunta kanssa välttämätön suojarusteet.

4.6 Henkilökunnan pätevydet

Se tässä kone saa vain taso i käyttö ja käytetään jonka koulutettu henkilökohtainen.

Väärän käytön, väärinkäytön tai kouluttamattoman henkilöstön käytön yhteydessä on se riski varten operaattorin ja/tai kolmas miehet terveys sekä varten että kone vahingoittuu tai menee täysin rikki.

Lisäksi koskee seuraava vaatimukset varten operaattori:

- Fyysinen ja mielenterveys soveltuvuus.
- Vähintään 18 vuotta.
- Ei mitään vaikutus päällä reaktiokyky jonka huumeet, alkoholi tai lääkeaine.
- Tutustu allekirjoitus kanssa turvallisuusohjeet i sen tässä käyttöohjeen.
- Tietämys noin sen tarkoitettu käyttö jonka koneen.
- Ohjataan i itsenäinen käyttö jonka koneen.

4

4.7 Yleiset turvallisuusohjeet

Tämän luvun turvallisuusohjeet sisältävät "Yleiset turvallisuusmääräykset", joka täytyy ilmoitetaan i käyttöohje i yhteydessä koskeva standardit. Se voi sisältää ohjeet joka ei ovat olennaisia tälle koneelle.

4.8 Erityiset turvallisuusohjeet varten värähtelevät laatat

4.8.1 Ulkoinen vaikutus

Käytä ei kone alla seuraava ulompi vaikutus:

- Kun voimakkaasti sade päällä kalteva pinnat. Riski varten liukuminen!

4.8.2 Käyttövarmuus

- Kun sinä käyttää kone pitää sinä katso asti että ei yhtään kaasu-, vesi- tai sähköjohdot tai putket vahingoittuvat.
- Missä äärimmäisen varovainen i läheisyys jonka syvänteet tai rinteet. Kaatumisvaara!
- Jätä ei sen osoitetut työasento kun kone on i käyttö.
- I piikki ja kuopat pitää sinä omistaa suurin mahdolliset huomio sivuseiniin niin, että ne pysyvät vakaina eivätkä romahda tärinän vuoksi. Roiskevaara!
- Anna ei koskaan kone ajaa valvottoman. Riski varten henkilövahinko!
- Pidä työalue vapaasti ja pidä ei-asiankuuluvat henkilöt poissa. Riski varten henkilövahinko!
- Operaattorit jonka tämä kone täytyy katso asti että henkilöt joka työalueella oleskelevat henkilöt pitävät vähintään 2 metrin etäisyyden liikkuvaan koneeseen.
- Kun sinä käyttää kone päällä kalteva pinnat pitää sinä aina lähestyä kaiva kaltevuutta alhaalta päin ja seiso aina koneen yläpuolella rinteessä. Kone voi liukua tai kaatua.

4

4.8.2.1 Turvaetäisyys

Pakkaustyö i läheisyys jonka rakennukset voi johtaa asti vauriot rakennukset. Siksi täytyy mahdolliset vaikutukset ja värähtelyt ympäröivien rakennusten osalta tarkistetaan etukäteen.

Relevantit määräykset ja ohjeet varten mittaus, arviointi ja tärinän päästöjen vähentämistä on seurattava, erityisesti DIN 4150-3.

Valmistaja on ei vastuuhenkilö varten mahdolliset vauriot päällä rakennukset.

4.9 Huolto

- Kone saa ei huolletaan, korjataan, säädetään tai puhdistetaan, kun se on päällä.
- Tämä pois akku alkaen kone ennen huoltotyö.
- Pidä huoltovälit mukaan huoltosuunnitelma. Anna päällä huoltokumppani suorittaa työ joka ei on kanssa i luettelo.
- Vaihda välittömästi ulos kuluneet tai vahingoittuneet konenosat. Käytä vain valmistajan varaosia.
- Pidä kone puhdas.
- Korvaa välittömästi alla puuttui, vahingoittuneet tai lukukelvottomia turvallisuusetiketit. Turvallisuus- ja tietotarrat sisältää tärkeä tiedot varten että suojata operaattori.
- Suorittaa huoltotyö i päällä puhdas ja kuiva ympäristö (esim. versta).

4

4.9.1 Palvelu

- Anna vain teknisesti koulutettu henkilökohtainen korjata tai palvella koneen.
- Käytä vain hyväksytyt varaosat ja lisävarusteet. Koneen käyttöturvallisuus säilyy näin.

4.9.1.1 Kierteitetty kytkennät

Kaikkien kierrelitosten on vastattava annettuja vaatimuksia ja oltava kunnolla kiristettyjä. Huomioi kiristysmomentit! Ruuvit ja mutterit saa ei olla vahingoittuneet, taipuneet tai vääntyneet.

Erityinen huomio tulisi omistetaan söi seuraava:

- Itsekiinnittyviä muttereita ja mikrokapseloituja ruuveja ei saa käyttää uudelleen jälkeen että de purettu. Tartuntakyky menee kadonnut.
- Kierteitetty kytkennät kanssa tartuntasuojus/nestemäinen raja (esim. Loctite) täytyy puhdistetaan jälkeen purku ja varustetaan kanssa uusi liima.



Tiedot

Seuraa ohjeet alkaen valmistaja jonka se nestemäinen liima

5 KUVAUS AV KONE

5.2 Tyypikilvet ja etiketit

5.2.1 Tyypikilpi

Yksi tyypikilpi äästä pysyvä päällä koneen.

Muuta tyypikilvet

Lisäksi on seuraava konelaitteet päällä oma tyypikilpi:

- se ladattavat akku

Symbolit päällä tyypikilvet

Eri symbolit ja merkinnät varten kansalliset ja kansainväliset hyväksynyt voi olla olemassa päällä tyypikilvet.

5.2.1.1 Merkintä päällä kone

Tyypikilpitiedot

Tyypikilvet sisältää tiedot joka ainutlaatuinen tunnistaa koneen.

Tämä tiedot tarvitaan varten että tilata varaosat ja varten tekniset kysymyksiä.

Anna tiedot noin kone i seuraava taulukko:

MERKINTÄ	SINUN TEHTÄVÄT
Ryhmä - Tyyppi	
Materiaalinumero (Mat-nr.)	
Koneversio (versio)	
Koneen numero (koneen nro)	
Valmistusvuosi	

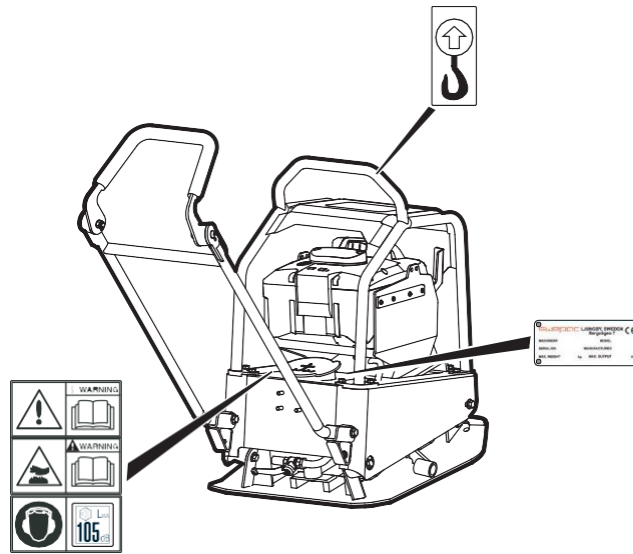
5.2.2 Turvallisuus- ja tietotarrat


VAROITUS

Henkilövahinkoriski päällä perusta jonka puuttui tai vahingoittuneet etiketit ja kyltit!

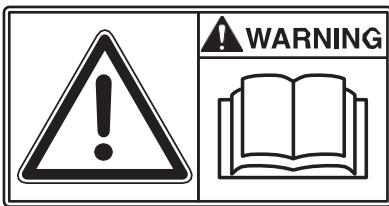
Turvallisuusetiketit sisältävät tärkeitä tietoja suojaamiseksi operaattori.

- ▶ Säilytä kaikki turvallisuus-, varoitus- ja käyttöohjeet kone selkeästi luettavalla tapa.
- ▶ Korvaa välittömästi etiketit ja kyltit, jotka puuttuu tai on vahingoittuneet.



5

Varoituskyltit päällä kone



Ennen käyttöä, lue huolellisesti läpi käyttöohje ja sen turvallisuusohjeet niin että sinä voi käsitellä kone päällä yksi turvallisella tavalla. Varmista, että käsikirja on aina helposti saatavilla.

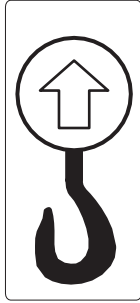


Vältä palovammat tai epämukavuus kautta että ei sekoittaa älä koske tärinäelementtiin, kun konetta on juuri käytetty.



Koska äänenpainetaso operaattorin korvan kohdalla ylittää 80 dB (A), täytyy kuulosuojaimet käytetään kohdassa työ kanssa kone varten kuulovaurion ehkäisemiseksi.

Tiedotuskilvet päällä ikkunat



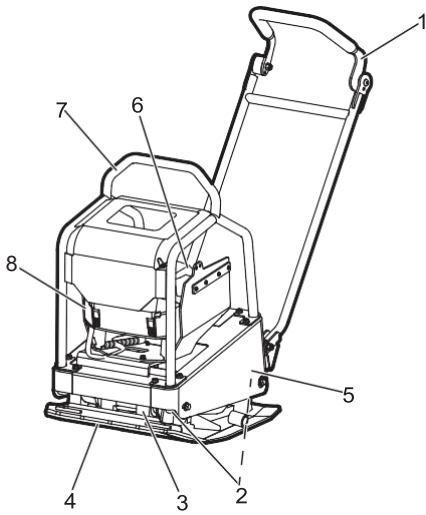
Tämä kyltti näyttää mikä poista joka on tarkoitettu että käytetään varten että nostaa konetta turvallisesti.



B00114

Tyypikilpi.

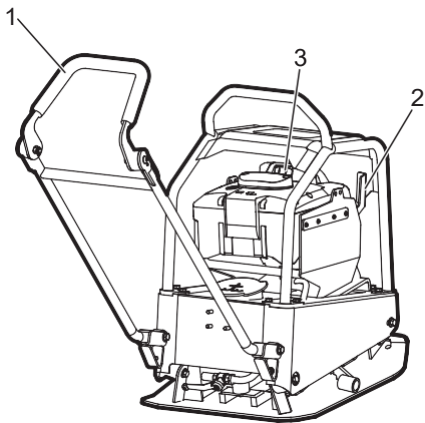
5.3 Komponentit



1. Ohjaussauva
2. Kumivaimentimet
3. Pulssianturi
4. Peruslevy
5. Moottorilevy
6. Ladattava akku
7. Nostolenkki
8. Paristoteline/opas ladattava akku

5

5.4 Ohjausyksikkö



Pidä aina koneen näyttölaite ja säätö kuivat, puhtas ja vapaa alkaen öljy ja rasva.

Lukot, manipuloida tai muuttaa ei koneen käyttöelementti päällä laittomalla tavalla.

1. Ohjauskiinnike
2. Kahva
3. Lukitse ladattava akku

6 KULJETUS

6.1 Turvallisuusohjeet varten kuljetus



VAROITUS

Kaatumisvaara!

Se laskeva kone voi aiheuttaa vakavat vahingot, esim. kautta että murskata.

- ▶ Käytä vain sopivia ja testattuja nostovälineitä ja nostovaljaat (turvakoukut) riittävällä nostokapasiteetti.
- ▶ Nosta vain kone i sen keskeiset ripustus.
- ▶ Kiinnitä kone turvallisesti nostolaite.
- ▶ Nosta ei kone i ohjauskiinnike.
- ▶ Jätä riskivyöhyke kun sinä nostimet, seisoa ei alla ripustettu viimeinen.

6.2 Edellytykset ja valmistelut

- Sulje jonka moottori ja anna sen jäähtyä.
- Me suosittelee että sinä tarvitsee pois se ladattavat poista akku laitteesta ennen latausta ja kuljetusta.
- Käytä vain sopivat hissit kanssa riittävä nostokapasiteetti.
- Käytä vain sopiva nostolaitteet kanssa riittävä nostokapasiteetti, katso "12 Tekniset tiedot" sivulla 39.
- Kuljetusajoneuvo täytyy ha riittävä kantavuus ja päällä sopiva lastialusta.

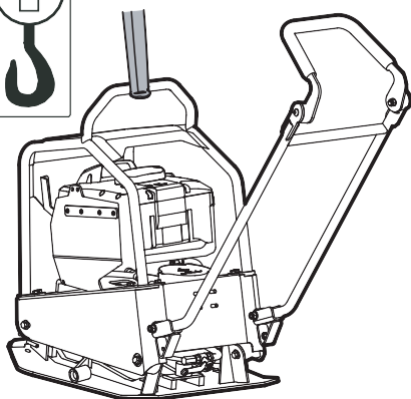
6.3 Nostaminen jonka kone

Nosta kanssa nostolaite ja nostoväline


VAROITUS
Riski varten murskautumisvammat!

Tietoja kone on epävakaava voi nostolaite ja hissi mene rikki ja pudota päätelaitteet.

- Tarkista, että nostettu kone on vakaa ennen kuin jatkat työ.



1. Varten että varmistaa varmistaa nosta pitää sinä ulkonäkö päällä pätevä ohjaaja.
2. Käytä vain sertifioidut nosto- ja kiinnityslaitteet.
3. Kiinnitä sopiva liina asti nostosilmukka.
4. Kuorma kone i tai päällä kuljetusajoneuvo.

6


VAROVAISUUS
RISKI VARTEN Palovammat PÄÄLLÄ PERUSTA AV HETA PINNAT!

Pulssianturi voi tulla paljon kuuma jälkeen päällä lyhyt aika, mikä voi aiheuttaa vakavia palovammoja joutuessaan kosketuksiin ihon

- Anna aina kone jäähtyä jälkeen käyttö.
- Käytä lämmönkestävät suojakäsineet noin jäähtytysvaihe ei voi ylläpidetään (esim. päällä perusta jonka päällä hätätilanne).

6.4 Kiinnitys jonka kone

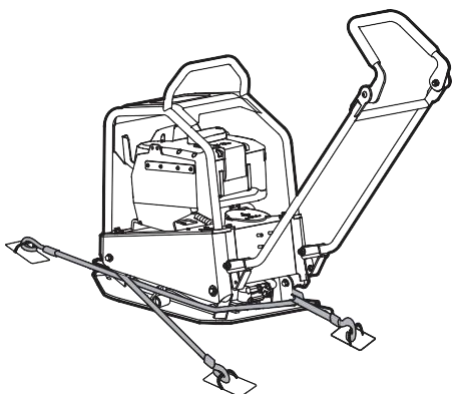
**HUOMAA**

Käytä liukuestemattoja varten että varmistaa lasten.

Käytä vain de varten tarkoitus tarkoitettu kiinnityspisteet varten koneen varmistaminen.

- Kiristä nopea kone joka näytetään.

Kone on varmistettu vastaan purkaminen, liukuminen ja kippaaminen.



7 Käyttöönotto

7.1 Turvallisuusohjeet varten käyttö



VAROITUS

Riski varten vakavat henkilövahingot, kuolemantapaus ja materiaallinen vahingot savunmuodostuksen ja palon vuoksi!

Yksi vahingoittunut tai vika ladattava akku voi haistaa epätavallista, polttaa tupakkaa tai poltetaan. Henkilöt voi vahingoittuu vakavasti tai tappaa ja omaisuusvahingot voi ilmetä.

- ▶ Älä käytä ladattavaa akkua ja pidä se erillään palavat materiaali, jos haisee tai savuaa epätavallista.
- ▶ Kun brändi, sammuta vain kanssa vesi, käytä ei suoraan vesisuihku.



VAROITUS

Riski varten kippaaminen päällä perusta jonka että kone liikuu tai kaatuu!

Vähintään 2/3 koneesta on oltava vakaalla alustalla lähellä reunat.



VAROITUS

Virheellinen käsittely voi johtaa asti henkilövahingot tai vakava materiaalivaurio.

- ▶ Lue ja seuraa alla turvallisuusohjeet i tämä käyttöohje.



VAROVAISUUS

Terveysriski päällä perusta jonka värähtelyt!

Fyysiset vauriot päällä perusta jonka värähtelyt.

- ▶ Tämä säännölliset tauot.



VAROVAISUUS

Riski varten romahdus ja roiske!

Se on päällä riski varten vauriot päällä perusta jonka tapaus tai roiske kun sinä työskentelee

reunat jonka kuopat, kaatopaikat ja vallia, reunat jonka piikki ja korot.

- ▶ Missä huomaavainen päällä sivuseinät ja heidän stabiilisuus.
- ▶ Varmista stabiilisuus.

Käyttö päällä kalteva pinnat

- Lähesty kaivaa vain kaltevuudet alhaalta.

Maaolosuhteet

Se maksimaalinen kippauskorkeus johtuu päällä useita tekijät i maaperäolosuhteet. Tämän arvon tarkka määrittäminen ei ole mahdollista.

- Määritä sen maksimaalinen täyttökorkeus kanssa apu puristustestien tai maaperänäytteiden avulla.

7.2 Testaaja ennen käyttöönotto



Tiedot

Lisäksi tiedot ja yksityiskohtaiset kuvaukset, katso ”9 Huolto päällä sivu 25.

Suorita seuraava ohjaimet:

- Tarkista noin kone ja komponentit on vahingoittuneet.
 - Tämä ei sen vahingoittuneet kone i käyttö. Vammat ja viat on korjattava välittömästi.
- Tarkista akun varaston lataustila.
- Tarkista että ruuviliitokset istuu nopea kunnolla.
- Tarkista että ohjauskomponentit toimii.

7.3 Testi ennen käyttöönotto

**HUOMAA****Vammat päällä kone tai akku**

Käytä vain laturi ja ladattavat paristot alkaen valmistaja.

**HUOMAA****Huomio kohdassa käyttöönotto!**

Yksityiskohtainen ja kuvitettu tiedot on i akkulaturin käyttöohje.

7.4 Asenna se ladattavat akku

**HUOMAA****Vammat päällä kone tai akku**

Liitännät ja kosketuspinta päällä akku täytyy olla puhdas ja kuivia.

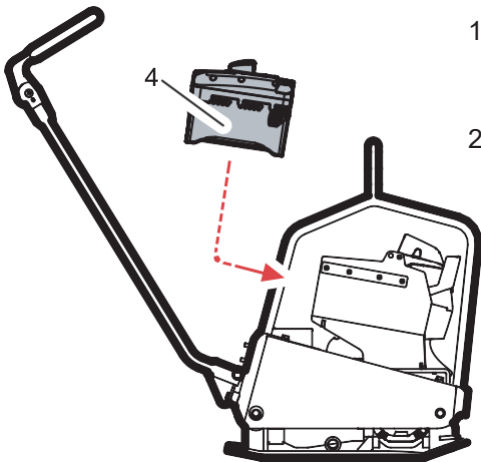
**HUOMAA****Vammat päällä kone tai akku**

Huomio asennussuunta kun sinä asentaa akku. Liitännät on suunnattava suojakoteloä kohti.

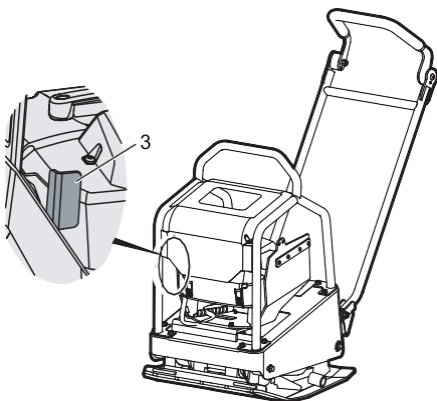
**HUOMAA****Huomio kohdassa käyttöönnotto!**

Yksityiskohtainen ja kuvitettu tiedot on i akkulaturin käyttöohje

7

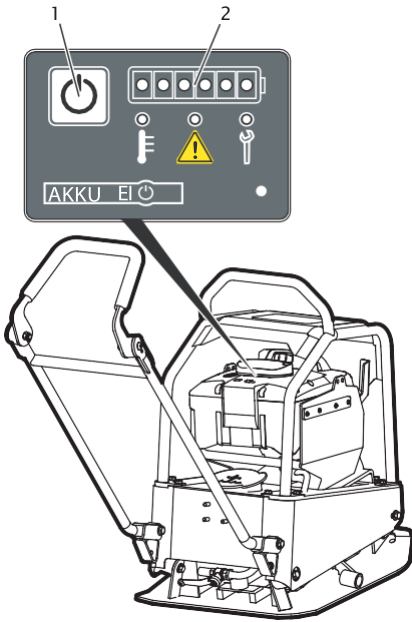


1. Aseta se ladattavat akku (4) päällä laturi.
2. Aseta varovasti sisään se ladattavat akku i ohjauskisko.



3. Aseta i se ladattavat akku i kahva kunnes sinä kuule selkeästi kuuluva napsahtava ääni lukosta (3).
4. Katso asti että se ladattavat akku istuu vakaa.

7.5 Käyttöönotto



1. Pidä kone i ohjauskiinnike.
2. Paina käynnistyspainiketta (1).
Ladattava akku on aktivoitu.
3. Tarkista lataustaso varten se ladattavat akku (2).
4. Odota vähintään 4 sekuntia ja käynnistä sitten koneen.

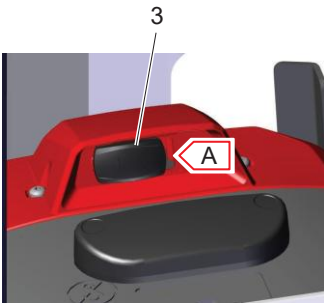


HUOMAA

Mahdollisesti virheilmoitus päällä se ladattavat akku

Tietoja kone käynnistetään varten nopeasti voi virheilmoitukset näytetään päällä akku

- ▶ Odota vähintään 4 sekuntia jälkeen että se ladattavat akku on aktivoitu.
- ▶ Jatka sitten kanssa käynnistysmenettely.



5. Aseta kytkin (3) i tila **A**.
Kone käynnistyy.






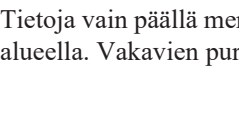

8 KÄYTTÖ

8.1 Käyttö jonka kone

Operaattorin tulee olla sijoittunut koneen taakse.
Ohjaa ja ohjaa kone kanssa apu jonka ohjauskiinnike.

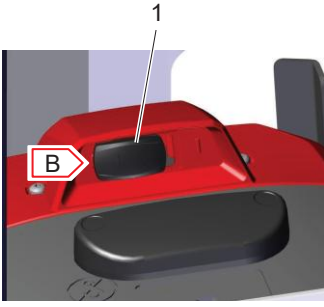
8.2 Tarkista lataustila varten se ladattavat akku

Tarkista säännöllisesti se ladattavat akun varaustila käytön aikana

Valaistujen määrä merkkivalot:	Se ladattavat akun lataustila
	lataustila < 20 %
	lataustila > 20 %
	lataustila > 40 %
	lataustila > 60 %
 B00085	lataustila > 80 %
 B00086	se ladattavat akku on ladattu täyteen 100 %
 B00087	

Tietoja vain päällä merkkivalo edelleen palaa, on lataustila jo 20 %:n alueella. Vakavien purkausten välttämiseksi akku tulee ladata uudelleen.

8.3 Tämä se ladattavat akku ur käyttö

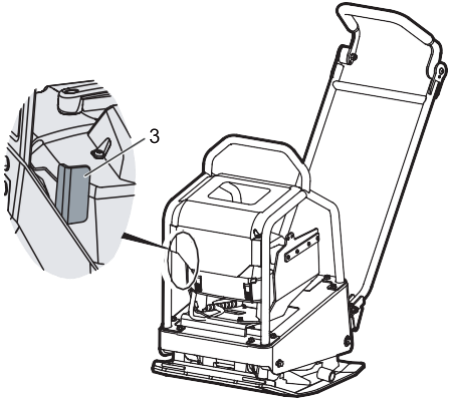


Tämä kone ja se ladattavat akku ur käyttö

√ Kone seisoo tasaisella alusta.

1. Aseta sisään kytkin (1) asti sijainti **B**.
Moottori sammuu.
Ladattava akku on deaktivoitu.

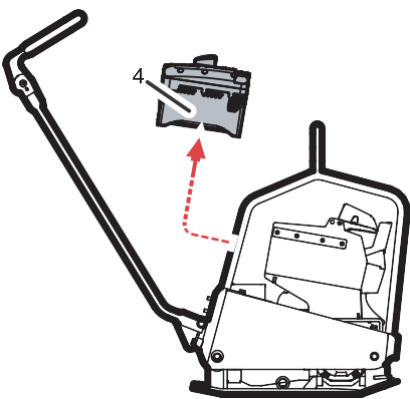
Tämä pois se ladattavat akku



1. Anna kone pysähdy täysin
2. Vedä lukituskahva (3) taaksepäin.

3. Vedä varovasti takaisin se ladattavat akku (4) kahvaan niin pitkälle kuin mahdollista.

4. Vedä ulos se ladattavat akku i kahva ja lisää alas se varmasti.



9 HUOLTO

9.1 Turvallisuusohjeet varten ylläpito

**VAROITUS**

Väärä käsittely voi johtaa henkilövahinkoihin tai vakavaan materiaalivaurio.

- ▶ Lue ja noudata kaikkia turvallisuusohjeet tässä käyttöohje.

**VAROITUS**

Riski varten vauriot päällä perusta jonka hallitsematon aloita jonka kone ja liikkuvat osat!

- ▶ Suorita huoltotoimenpiteet vain, kun kone on pois päältä.
- ▶ Tämä pois se ladattavat akku.

**VAROITUS**

Riski varten brändi ja räjähdys kohdassa käyttö jonka palovaarallisia puhdistusaine!

- ▶ Puhdista ei konetta eikä sen komponentit, joissa on bensiini tai muuttaa liuotin.

**VAROITUS**

Riski varten vauriot päällä perusta jonka puuttui tai ei-toimiva turvalaitteet!

- ▶ Käytä konetta vain, jos turvalaitteet ovat oikea asennettu ja toimii.
- ▶ Älä muuta tai poista turvalaitteet.



VAROITUS

Vaara päällä perusta jonka sähköinen virta.

Sähkövirran aiheuttaman vamman vaara virheellisessä tapauksessa työ.

- Korjaukset ja seuraava turvallisuustarkastus saa ainoastaan suorittaa jonka pätevä sähköasentaja voimassa olevien määräysten mukaisesti ohjeet.



VAROVAISUUS

Riski varten palovammat päällä perusta jonka kuuma pinnat!

Pulssianturi voi tulla paljon kuuma jälkeen päällä lyhyt aika, mikä voi aiheuttaa vakavia palovammoja joutuessaan kosketuksiin ihon

- Anna aina kone jäähtyä jälkeen käyttö.
- Käytä lämmönkestävät suojakäsineet noin jäähdytysvaihe ei voi ylläpidetään (esim. päällä perusta jonka päällä hätätilanne).



HUOMAA

Vammat kautta tunkeutuva vesi!

Tunkeutuva vesi voi vahinko sähköiset ohjauskomponentti tai konelaitteet.

Tunkeutuva kosteus voi johtaa asti yhteensä vahinko.

- Puhdista ei kone kanssa korkeapaine- tai höyrypuhdistin!
- Käytä päällä liina varten että se pois vesi joka on tullut sisään (esim. päällä perusta jonka sade) i talo ja anna sitten kone kuivaa.
- Käytä vain kuivat ja puhtas vaatteet.



YMPÄRISTÖ

Vältä että vahinko ympäristö!

- Puhdista kone päällä päällä sopiva paikka siellä se likaiset jätevesi voi kokoontua ylös yksi ympäristöystävällinen tapa.

9.2 Huolto-ohjelma

Huoltotyö	päivittäin	125 aika
Puhdista kone, ladattava akku ja laturi. <ul style="list-style-type: none">• Visuaalinen valvonta jonka täydellisyys.• Visuaalinen valvonta jonka vahinko.	•	
Tarkista, että ohjauslaitteet voivat liikkua helppo.	•	
Tarkista ruuviliitokset.	•	
Tarkista kumipuskuri.		•

9.3 Huoltotyö

Toteuta valmistelut:

1. Aseta kone päällä päällä suunnitelma pinta.
2. Aseta jonka koneen.
3. Anna kone jäähdyttää.
4. Tämä pois se ladattavat akku.

9.3.1 Puhdista kone



HUOMAA

Tiedot noin vauriot päällä komponentit!

Ota yhteyttä huoltoedustaja noin akku tai laturi on vahingoittunut.



HUOMAA

Ilmoitus varten puhdistus jonka kone!

- ▶ Puhdista ei kone kanssa korkeapaine- tai höyrypuhdistin!

Huomio seuraava kohdassa puhdistus:

1. Puhdista kone kanssa paineilma.
2. Kuivaa jonka se ladattavat akku ja akkulaturi kuivalla, puhtaalla liinalla.

Visuaalinen valvonta jälkeen puhdistus:

1. Tarkista kaapelit, letkut ja johdot kanssa koskien vuotojen ja hankaumien varalta.
 2. Tarkista ruuviliitokset.
- Vaihda vahingoittuneet komponentit.
3. Tarkista että alla turvallisuus-, varoitus- ja käyttöohjeet on täydellisiä.
 - Korvaa välittömästi etiketit ja kyltit joka puuttuu tai on vahingoittuneet.

10 Vianmääritys

10.1 Vianmääritys jonka kone


VAROITUS
Hengenvaara päällä perusta jonka ei-valtuutettu vianmääritys!

- ▶ Tietoja se syntyy virhe päällä kone joka ei kuvataan i tämä käyttöohje, ota yhteyttä valmistaja.
- ▶ Korjaa ei virhe päällä oma käsi.


HUOMAA
Mahdollisesti virheilmoitus päällä se ladattavat akku

Tietoja kone käynnistetään varten nopeasti voi virheilmoitukset näytetään päällä akku

- ▶ Odota vähintään 4 sekuntia jälkeen että se ladattavat akku on aktivoitu.
- ▶ Jatka sitten kanssa käynnistysmenettely.

Virhe	Mahdollinen syy	Ratkaisu
Kone toimii ei.	Virtapainike ei ole pois päältä.	Siirrä kytkin asentoon 0.
	Ladattava akku on ei aktivoitu.	Aktivoi ladattava akku.
	Lataustila se ladattava akku on tarkoitettu matala.	Lataa ladattava akku.
	Se ladattavat akku on ei ole asetettu oikein koneeseen.	Aseta i se ladattavat akku oikein laitteessa.
	Se ladattavat akku on vika.	Anna korjata se ladattavat akku.*
Kone näyttää odottamattomat virhe kun se otetaan käyttöön tai käyttö.	Vianmääritys Huomioi ladattava akku.	Poista käytöstä se ladattava akku ja poista se laitteesta. Tietoja virhe jää jäljelle, anna korjattavaksi ladattava akku.*
Kone sulkee jonka allekirjoitus itse	Lataustila se ladattava akku on tarkoitettu matala.	Lataa ladattava akku.
	Kone muuttuja ylikuormitettu.	Lyö päällä kone taas.
	Kone on ylikuumentunut.	Anna kone jäähdyttää.
	Kone alla lämpötila.	Käytä laitetta vain sallitussa lämpötila-alueessa, "12 Tekniset data päällä sivu 35.
* Anna huoltokumppanin suorittaa tämä työ.		

11 SULKEMINEN

11.1 Väliaikainen poiskytkentä



VAROITUS

Palo- ja räjähdysvaara!

Varastointi yhdessä muiden vaarallisten aineiden kanssa voi johtaa tulipaloon tai räjähdykseen perusta

- ▶ Säilytetään erillään alkaen muuttaa vaarallisia materiaali.
- ▶ Säilytetään erillään alkaen muuttaa palovaarallisia materiaali.
- ▶ Pidä vähintään 2,5:n etäisyys m.



HUOMAA

Vammat päällä omaisuus päällä perusta jonka itsepurkautuminen jonka ladattava akku!

Itsepurkautumisnopeus on noin 3 % per kuukausi. Syvyys ylipurkaus voi aiheuttaa vaurioita kennoihin tai kapasiteetin menetyksen.

- ▶ Tarkista lataustila muuttuja kuudes kuukausi.



Tiedot

Lisäksi tiedot ja yksityiskohtaiset kuvaukset, katso ”9 Huolto päällä sivu 36.

Vaatimukset päällä säilytys

- Säilytä sen pölytön ja kuivaa.
- Säilytä sen ei ulkona.
- Suojaa kone alkaen suoraan auringonvalo.
- Huomio varastointilämpötila, katso ”9 Huolto päällä sivu 36.
- Säilytä sen päällä päällä lukittu paikka joka ei on saatavilla varten lapset.

Tietoja kone seisoo hiljainen i meri kuin päällä kuukausi pitää sinä ryhtyä seuraava toimenpiteet:

Koko kone	<ul style="list-style-type: none">• Puhdista huolellisesti.• Korjaa kaikki viat tarpeet.• Tarkista noin se on vuoto, korjata mahdolliset virhe kohdassa tarpeet.
-----------	--

Tietoja kone on pois päältä i meri kuin 6 kuukautta, ota yhteyttä päällä huoltokumppani.

11.2 Lopullinen alasajo

Anna yksi valtiollinen hyväksyty kierrätysyritys purkaa kone päällä ammattimaisella tavalla ja hävittää sen.

Ammattimainen tämän koneen hävittäminen ehkäisee kielteisiä vaikutuksia ihmisten terveyteen ja ympäristöön sekä edistää tarkoituksenmukaista käsittelyä jonka epäpuhtaudet ja tee se mahdollinen että kierrättää arvokkaita raaka-aineet.

12 TEKNISET DATA

12.1 Yleiset ohjeet



Tiedot

Tekijä järjestelmätekniset syyt voi tyhjä sarakkeet näytetään i tekniset data, ja numerot ja kirjaimet joka kirjoitetaan i korotettu tai upotettu voi näytetään virheellisesti, esim.

- ▶ Äänitehotaso LWA LWA:n sijaan L_{WA}
- ▶ Äänipainetaso LpA sen sijaan varten LpA L_{pA}
- ▶ Tärinän kokonaisarvo ahv sen sijaan varten a_{hv}
- ▶ Hiilidioksidi CO2 sijaan CO₂
- ▶ Yksikkö m/s2 sijaan m/s²

12.2 Tehtävät noin melu ja värähtelyt

Annetut melu- ja tärinätiedot on määritetty seuraavien ohjeiden mukaisesti tyypillisissä konetyöskentelyolosuhteissa/erityisissä testausolosuhteissa ja kanssa käyttö jonka yhtenäistetyt standardit:

- Konedirektiivi 2006/42/EY
- Meludirektiivi 2000/14/EY

Alla käyttö voi arvot ymmärtää allekirjoitus riippuvuus päällä de vallitseva käyttöolosuhteet.

Äänipainetaso kohdassa operaattoripaikka

- L_{pA} vahvistettiin mukaan FI ISO 11201 ja FI 500-4.

Taattu äänitehotaso

- L_{WA} vahvistettiin mukaan FI ISO 3744 ja FI 500-4.

Painotettu värähtely yhteensä arvo käsi-kyynärvarsi värähtely

- a_{hv} vahvistettiin EN:n mukaisesti ISO 20643 ja EN 500-4.

12.3 F70BA / F90BA

Tyyppi	F70BA	F90BA
Koneen materiaalinumero	306700	306600
Keskipakovoima [kN]	11	13
Värähtelyt [Hz]	98	98
Värähtelyt [1/min]	5880	5880
Aluetulos* [m ² /h]	437,25	437,25
Virtaus [m/min]	25	25
Kaltevuus [%]	46	46
Nimellinen teho** [kW]	1,2	1,2
Märkvirta [A]	21,5	21,5
Nimellisjännite [V]	51	51
Suojaustyyppi	IP23	IP23
Tyyppi jonka virta (poistuminen)	DC	DC
Pituus maksimi/minimi [mm]	1025 / 600	1115 / 610
Leveys [mm]	530	530
Korkeus max/min[mm]	1025 / 1005	1040 / 730
Käyttöhäiriö, mukaan lukien akku BOB14 [kg]	83 +10	97+10
Työpaino, sisältäen akun (BOB14) ja puolet vesimäärä	99	117,5
Käyttölämpötila-alue [°C]	0-+50	0-+50
Säilytyslämpötila-alue [°C]	-30 +50	-30 +50
Äänipainetaso kohdassa operaattoripaikka LpA [dB(A)]	91	91
Äänitehotaso LWA, mitattu [dB(A*)]	100	100
Äänitehotaso LWA taattu [dB(A)]	105	105
Yhteensä värähtelyarvo ahv [m/s ²]	< 2,5	< 2,5
Mittaepävarmuus kokonaisvärähtelyarvolle ahv [m/s ²].	0,5	0,5
* Riippuu maaperäolosuhteet.		
** Vastaa sen asennettu nettotulos mukaan direktiivi 2000/14/EY.		

SWEPAC

FOR A SOLID MAADOITUS