

# SJ4720/26/32

## AKKUKÄYTTÖINEN SAKSINOSTIN



### VAKIO-OMINAISUUDET

- Ajettavissa täydessä korkeudessaan
- Integroitu SKYCODED™-ohjaus- ja ylikuormitusjärjestelmä
- Nostimen sisäinen visuaalinen käyttöliittymä diagnostiikkaominaisuuksin
- Värikoodatut ja numeroidut Skyjack-vakiojohdot
- Kotelotyyppinen, iskunkestävä komposiittinen ohjausrasia jatkojohdolla
- Ajo- ja nostotoimintojen oikeasuhteiset ohjaimet
- Kallistushälytyn (3,5° x 1,5°) ajo- ja nostotoimintojen katkaisulla
- Helpon käsiksi pääsyn mahdollistavat swing out -kotelot
- 24 V DC:n virtalähde ja akun matalajännitesuojaus
- Yleiskäyttöinen älylaturi
- Säädettävä nopeuksinen hydraulinen kaksipyörätakaveto
- Umpikumiset, jälkiä jättämättömät renkaat
- 25 %:n kallistettavuus
- SAHR-kaksoispitojarrut
- 1,22 m:n ulosvedettävä lavajatke
- Alas taitettavat saranakaiteet
- Puolikorkeuksinen jousisaranaportti
- Nuoran kiinnityspisteet
- AC-lähdön kytkentä lavassa
- Kuopilta suojaava järjestelmä
- Nostokohdat trukille ja kiinnitys-/nostokorvakkeet
- Yhden pisteen hätälasku
- Varsisuojaus hitaalla alaslaskulla
- Viilkuvvalo
- Käyttäjän äänimerkki
- Telematiikkavalmius

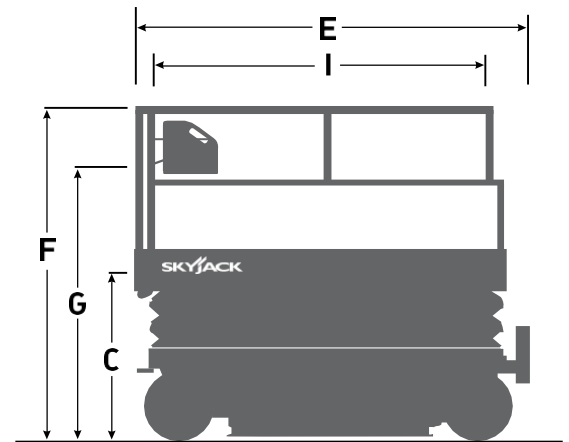
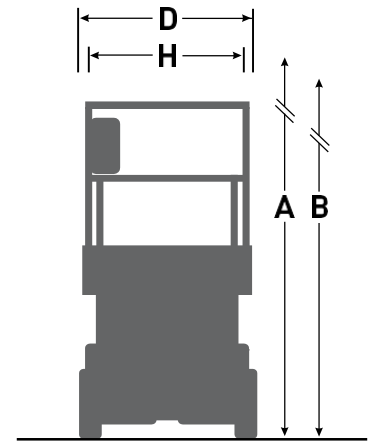
### LISÄVAIHTOEHDOT

- Kevyt putkiteline
- Vankka putkiteline
- Levyteline
- Työkalulaatikko
- Liikkeen äänihälytys
- Kaksoisvilkkuvalot
- 250 Ah:n akut
- AGM-akut (140 Ah)
- Lukittavat swingout-telineet
- Täysmittainen jousisaranaportti
- Bioöljy
- Toissijainen nostimen suojapalkki (Secondary Guarding Lift Enable, SGLE)
- ELEVATE-telematiikka
- ELEVATE-akunhallintajärjestelmä (Battery Management System, BMS) \*

† Vakiooimetusajat saattavat pidentyä lisättäessä valinnaisia lisävarusteita. Kysy tehtaalta.  
\* **Kapasiteetit ja koneen paino voivat vaihdella lisättäessä lisävarusteita.**  
\* Saatavissa vain ELEVATE-telematiikalla

# SJ4720/26/32 AKKUKÄYTTÖINEN SAKSINOSTIN

Mitat	SJ4720	SJ4726	SJ4732
<b>A</b> Työskentelykorkeus	8,10 m	9,92 m	11,75 m
<b>B</b> Nostetun lavan korkeus	6,10 m	7,92 m	9,75 m
<b>C</b> Lasketun lavan korkeus	0,99 m	1,17 m	1,27 m
<b>D</b> Kokonaisleveys	1,19 m	1,19 m	1,19 m
<b>E</b> Kokonaispituus	2,32 m	2,32 m	2,32 m
<b>F</b> Korkeus kokoon taitettuna (kaiteet yläasenn.)	2,10 m	2,29 m	2,39 m
<b>G</b> Korkeus kokoon taitettuna (kaiteet ala-asenn.)	1,72 m	1,90 m	1,99 m
<b>H</b> Lavan leveys (sisämitta)	1,07 m	1,07 m	1,07 m
<b>I</b> Lavan pituus (sisämitta)	2,11 m	2,11 m	2,11 m
Tekniset tiedot	SJ4720	SJ4726	SJ4732
Lavajatke (ulos vedettävä)	1,22 m	1,22 m	1,22 m
Maavara (kuopilta suojaava laite nostettuna)	10,2 cm	10,2 cm	10,2 cm
Maavara (kuopilta suojaava laite käytössä)	1,3 cm	1,3 cm	1,3 cm
Akseliväli	1,75 m	1,75 m	1,75 m
Paino	2 040 kg	2 135 kg	2 571 kg
Kallistettavuus	25 %	25 %	25 %
Kääntösäde (sisäinen)	0,71 m	0,71 m	0,71 m
Kääntösäde (ulkoinen)	2,64 m	2,64 m	2,64 m
Nosto aika (nimelliskuorma)	26 s	52 s	50 s
Lasku aika (nimelliskuorma)	21 s	32 s	42 s
Ajonopeus (kori alhaalla)	2,9 km/h	2,9 km/h	2,9 km/h
Ajonopeus (kori ylhäällä)	1,0 km/h	1,0 km/h	1,0 km/h
Enimmäisajokorkeus	Täysi korkeus	Täysi korkeus	Täysi korkeus
Kapasiteetti (kokonaisuudessaan)	590 kg	454 kg	317 kg
Hajautettu kapasiteetti (päälava)	454 kg	318 kg	204 kg
Hajautettu kapasiteetti (jatkotaso)	136 kg	136 kg	113 kg
Paikallinen lattiakuormitus (nimelliskuorma)	790 kN/m <sup>2</sup>	856 kN/m <sup>2</sup>	856 kN/m <sup>2</sup>
Kokonaislattiakuormitus (nimelliskuorma)	1 014 kg/m <sup>2</sup>	998 kg/m <sup>2</sup>	1 125 kg/m <sup>2</sup>
Enintään x henkilöä 0 m/s:n tuulenopeudella	3	3	2
Enintään x henkilöä 12,5 m/s:n tuulenopeudella	3	1	1
Rengastyypit	Umpikumi, N/M	Umpikumi, N/M	Umpikumi, N/M
Rengaskoko	16 x 5 x 12	16 x 5 x 12	16 x 5 x 12



[www.skyjack.com](http://www.skyjack.com)

Skyjack UK  
Unit 1, Maes-y-Clawdd  
Maesbury Road Industrial Estate  
Oswestry, Shropshire, SY10  
8NN Puh: +44 1691 676235  
Faksi: +44 1691 676239  
Sähköposti:  
info@skyjackeurope.co.uk

**MACHINERY**

**SKYJACK**  
simply reliable™

Tämä esite on tarkoitettu vain ohjeelliseksi, ja se perustuu viimeisimpiin painoajankohtana saatavilla oleviin tietoihin. Skyjack Inc. pidättää oikeuden tehdä muutoksia teknisiin tietoihin ja vakio- ja lisävarusteisiin milloin tahansa ilman eri ilmoitusta. Lue asianmukaisia menetelmiä koskevat tiedot käyttö-, huolto- ja osapaista. CE-merkityt työlatvat täyttävät konedirektiivin 2006/42/EY vaatimukset.