



# SJ30 ARJE

## AKKUKÄYTTÖINEN KUUKULKIJA

### TÄRKEIMMÄT OMINAISUUDET

- EASYDRIVE™- suunnan tunnistavat ajo- ja ohjauslaitteet
- SKYRISER™- pystysuora nosto
- Suora AC-sähkökäyttö
- Kaksoisjousiteholla toimivat sähkömagneettisesti avautuvat jarrut
- Nopeuden ja kulman tunnistava vedon ohjaus
- Ajettavissa täydessä korkeudessaan
- 35 %:n kallistettavuus
- Releperustainen ohjausjärjestelmä, jossa on värikoodatut ja numeroidut SKYCODED™-johdot
- 48 V 305 Ah akkuyksikkö
- Swing out -akkutelineet
- Helpon käsiksi pääsyn mahdollistavat swing out -suojukset
- Oikeasuhteiset ohjaimet
- Toiminnon nopeuden valitsin
- Käännettävä nostovarsi
- 0,76 x 1,17 m:n lava
- Lavaan kiinnitetty suojakaide
- Nuoran kiinnityspisteet
- Takaosan liukuva keskitanko
- Toissijainen sähköinen suojapalkki (Secondary Guarding Electrical, SGE)
- Ylikuormituksen tunnistava järjestelmä
- AC-lähdön kytkentä lavassa
- Kallistushälytys (3,0° x 2,0°) ajo- ja nostotoimintojen katkaisulla
- DC-toiminen hätälasku
- Tuntilaskin
- Käyttäjän äänimerkki
- 355°:n ei-jatkuva kääntö
- Kiinnitys-/nostokorvakkeet
- 22 x 7 x 12 umpikumiset, jälkiä jättämättömät renkaat

### LISÄVAIHTOEHDOT

- Putkiteline
- Työkalulaatikko
- Vilkkuvalo
- Liikkeen äänihälytys
- Takaosan jousisaranaportti
- 360 Ah:n akut
- 330 Ah:n AGM-akut
- Bioöljy
- Ohjausrasian suojuus
- ELEVATE-telematiikka

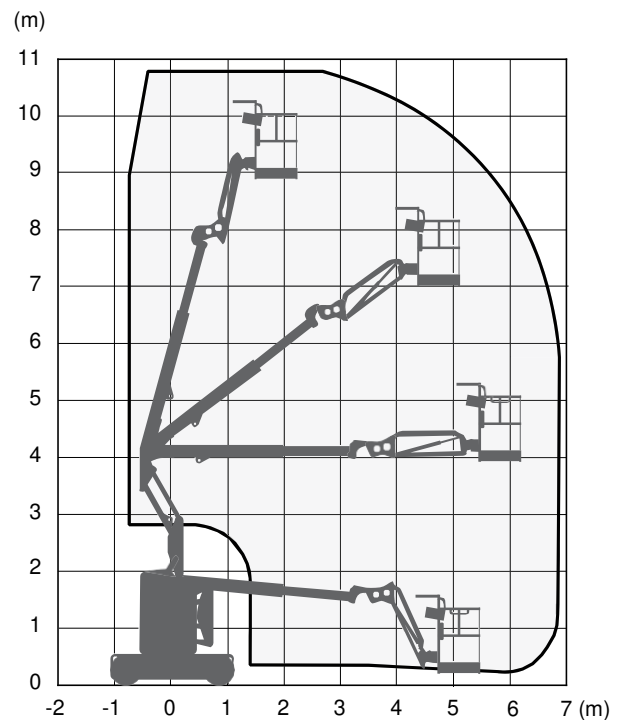
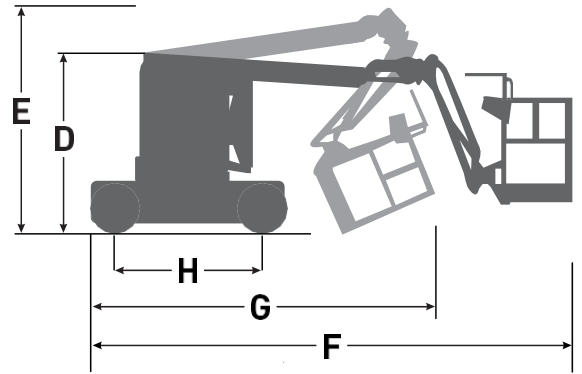
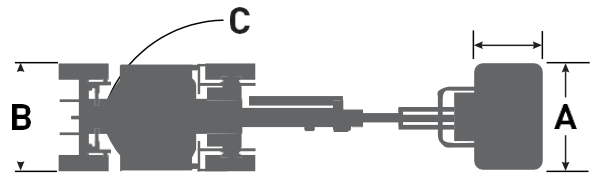
† Vakioitoimitusajat saattavat pidentyä lisättäessä valinnaisia lisävarusteita. Kysy tehtaalta.

\* **Kapasiteetit ja koneen paino voivat vaihdella lisättäessä lisävarusteita.**

**SKYJACK**  
simply reliable

# SJ30 ARJE AKKUKÄYTTÖINEN NIVELPUOMINEN KUUKULKIJA

Mitat	SJ30 ARJE
Työskentelykorkeus	11,00 m
Lavan korkeus	9,00 m
Vaakatasoinen ulottuvuus	6,26 m
Työskentelyulottuvuus	6,91 m
Ylä- ja ylikorkeus	3,99 m
<b>A</b> Lavan koko	0,76 m x 1,17 m
<b>B</b> Leveys kokoon taitettuna	1,19 m
<b>C</b> Peränylitys	0
<b>D</b> Korkeus kokoon taitettuna	1,98 m
<b>E</b> Kuljetuskorkeus	2,50 m
<b>F</b> Pituus kokoon taitettuna	5,51 m
<b>G</b> Kuljetuspituus	3,80 m
<b>H</b> Akseliväli	1,65 m
Maavara	10,16 cm
Tekniset tiedot	SJ30 ARJE
Tornin kääntö	355° NC
Lavan kierto	180°
Nostovarren pituus	1,25 m
Nostovarren liikealue – vaakataso	180°
Nostovarren liikealue – pystytaso	142° (+77°/-65°)
Paino	5 750 kg
Kallistettavuus – vastapaino ylöspäin	35 %
Kallistettavuus – vastapaino alaspäin	25 %
Kääntösäde (sisäinen)	1,52 m
Kääntösäde (ulkoinen)	3,23 m
Ajonopeus (kori alhaalla)	4,8 km/h
Ajonopeus (nostettuna/pidennettynä)	0,64 km/h
Kapasiteetti	227 kg
Paikallinen lattiakuormitus (nimelliskuorma)	15,35 kg/cm <sup>2</sup>
Kokonaislattiakuormitus (nimelliskuorma)	2 264 kg/m <sup>2</sup>
Enintään x henkilöä (sisätiloissa/ulkona)	2/1
Tuulenopeus	12,5 m/s
Rengastyyppi	Umpikumi, N/M
Rengaskoko	22 x 7 x 12



[www.skyjack.com](http://www.skyjack.com)

Skyjack UK  
Unit 1, Maes-y-Clawdd  
Maesbury Road Industrial Estate  
Oswestry, Shropshire, SY10  
8NN Puh: +44 1691 676235  
Faksi: +44 1691 676239  
Sähköposti:  
info@skyjackeurope.co.uk

**MACHINERY**

**SKYJACK**  
simply reliable

Tämä esite on tarkoitettu vain ohjeelliseksi, ja se perustuu viimeisimpiin painoajankohtana saatavilla oleviin tietoihin. Skyjack Inc. pidättää oikeuden tehdä muutoksia teknisiin tietoihin ja vakio- ja lisävarusteisiin milloin tahansa ilman eri ilmoitusta. Lue asianmukaisia menetelmiä koskevat tiedot käyttö-, huolto- ja osappaista. CE-merkityt työlatat täyttävät konedirektiivin 2006/42/EY vaatimukset.