

SJ86 T TELESKOOPPI- PUOMINEN KUUKULKIJA



VAKIO-OMINAISUUDET

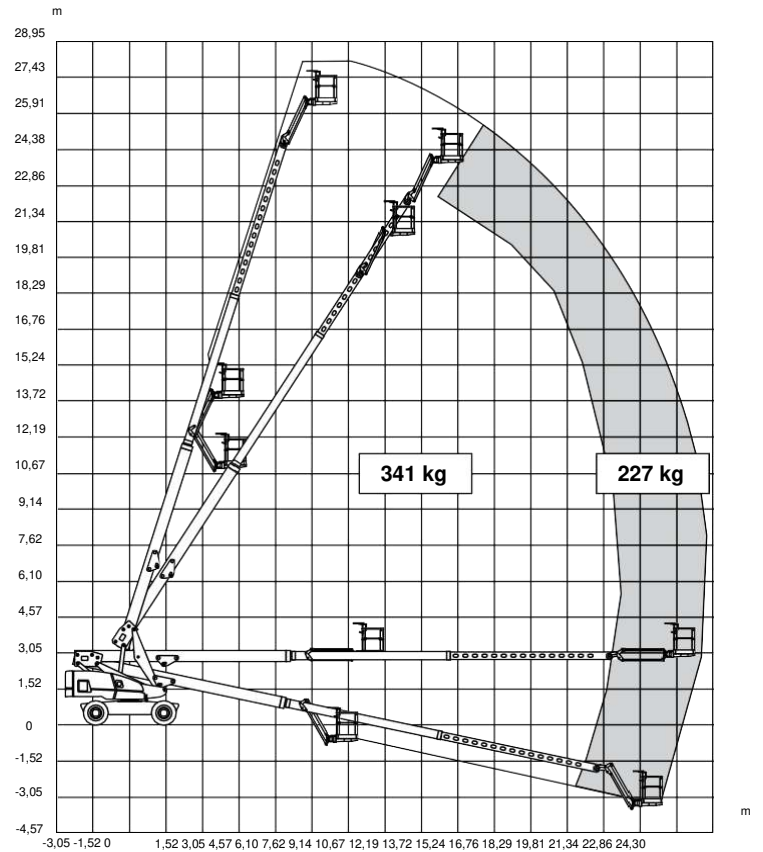
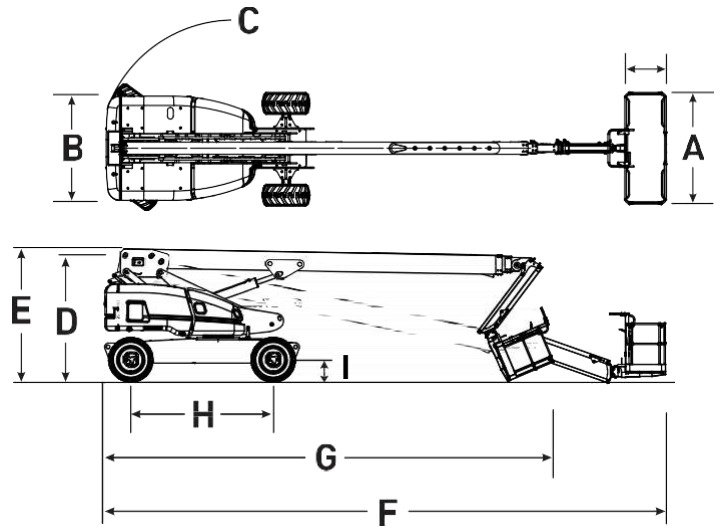
- EASYDRIVE™- suunnan tunnistavat ajo- ja ohjauslaitteet
- Värikoodattu ja numeroitu SKYCODED™- johdotusjärjestelmä
- Akselipohjainen 4WD
- Käyttäjän ohjattava lukittava takatasauspyörästö ja rajoitetun luiston etutasauspyörästö
- Heiluriakseli
- 45%:n kallistettavuus
- Ajettavissa täydessä korkeudessaan
- Stage V Deutz TCD2.2L -dieselmoottori
- SAHR-märkälevyjarrut (etu- ja taka-akseli)
- Rele-pohjainen ohjausjärjestelmä
- Oikeasuhteiset ohjaimet
- Toissijainen sähköinen suojaus (Secondary Guarding Electrical, SGE)
- Ylikuormituksen tunnistava järjestelmä
- Kallistushälytys ajotoiminnon katkaisulla
- Kaksoiskapasiteetti
- 0,91 x 1,83 m:n lava
- Modulaarinen lavan kaidejärjestelmä
- Nuoran kiinnityspisteet
- Kolmen tulokohdan liukuva keskitanko
- AC-lähdön kytkentä lavassa
- Swing out -moottoriteline
- Ylös käännettävät suojukset
- Käyttäjän äänimerkki
- Tuntilaskin
- 360°:n jatkuva tornin kääntö
- Kiinnitys-/nostokorvakkeet
- 18 x 625 vaahtotäytteiset grip lug -renkaat

LISÄVARUSTEET JA OPTIOT

- Lasittajan tarvikesarja
- Putkiteline
- Työkalulaatikko
- Lavan työvalot
- Vilkkuvalo
- Liikehälytys
- Isompi lava 0,91 x 2,44 m
- Takaportti
- Ohjausrasian suojus
- Lisäyläkisko (vain 0,91 x 2,44 m:n lava)
- 3,5 kW:n generaattori (sis. hydraulioöljyjäähdyttimen)
- Hydraulioöljyjäähdytin
- Bioöljy
- 1/2":n paineilmaletku lavaan
- Vaativan ympäristön tarvikepakkaus (sisältää sylinterin palkeet, nostovarren pyyhkimet, lavan nostovarren rajoittimien suojukset ja ohjausrasian suojus)
- Nostokorvakkeet
- 18 x 625 vaahtotäytteiset jälkiä jättämättömät grip lug -renkaat
- ELEVATE-telematiikka

SJ86 T TELESKOOPPIPUOMINEN KUUKULKIJA

Mitat	SJ86T
Työskentelykorkeus	28,21 m
Lavan korkeus	26,21 m
Vaakatasoinen ulottuvuus	23,42 m
Työskentelyulottuvuus	24,07 m
A Lavan koko	0,91 x 1,83 m
B Leveys kori alhaalla ja kokoonlait.	2,49 m
C Peränylitys	1,42 m
D Korkeus kori alhaalla ja kokoonlait.	3,00 m
E Kuljetuskorkeus	3,13 m
F Pituus kori alhaalla ja kokoonlait.	12,95 m
G Kuljetuspituus	10,59 m
H Akseliväli	3,35 m
I Maavara	0,41 m
Tekniset tiedot	SJ86T
Kierto	360°
Lavan kierto	170°
Nostovarren pituus	1,68 m
Nostovarren liikealue +/-	+65° / -60°
Paino	17 550 kg
Kallistettavuus	45%
Kääntösäde (sisäinen)	3,51 m
Kääntösäde (ulkoinen)	6,40 m
Akselin liike	10,16 cm
Ajonopeus (suurin nopeus)	4,8 km/h
Kapasiteetti	227 kg / 341 kg
Henkilöitä enintään	2/3
Rengastyypit	Vaahdotäytteinen
Rengaskoko	18-625
Dieselmoottori	55,2 (74 hv)
Polttoainesäiliön kapasiteetti	170 L
Hydraulisäiliö	227 L



SJ86 T Työskentelykorkeus

Skyjack UK

Unit 1, Maes-y-Clawdd
 Maesbury Road Industrial Estate
 Oswestry, Shropshire, SY10
 8NN, Iso-Britannia Puh: +44
 1691 676235
 Faksi: +44 1691 676239
 Sähköposti:
 info@skyjackeurope.co.uk

MACHINERY

www.skyjack.com