



SJ66 T

TELESKOOPPI PUOMINEN KUUKULKIJA

VAKIO-OMINAISUUDET

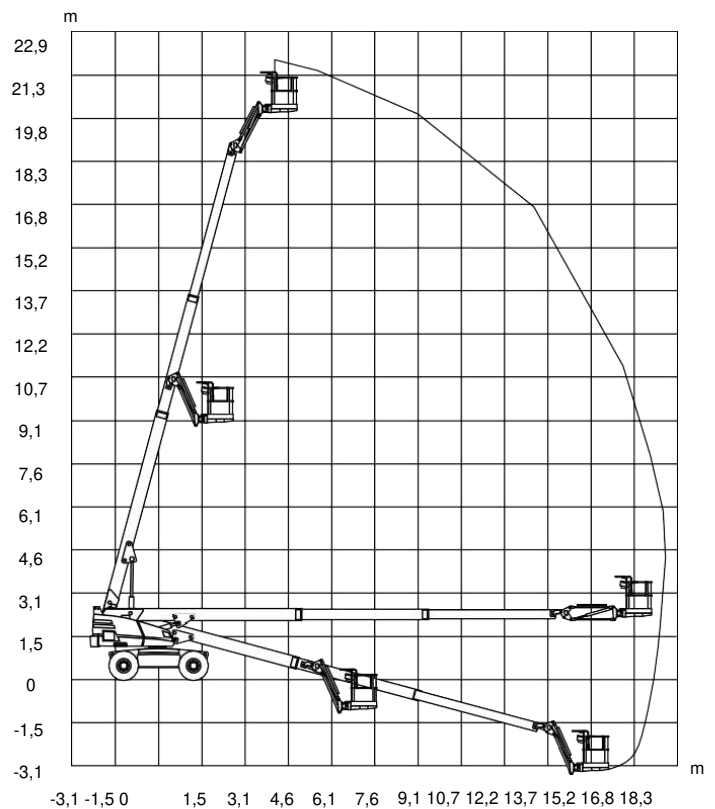
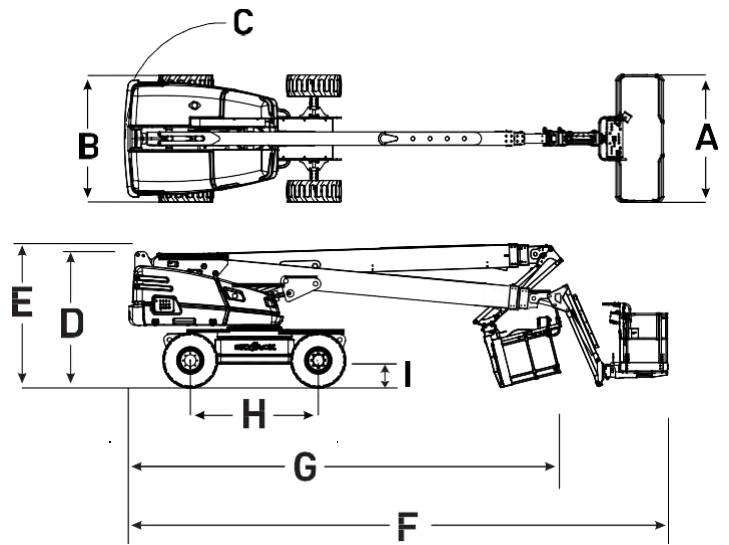
- EASYDRIVE™-suunnan tunnistavat ajo- ja ohjauslaitteet
- Värikoodattu ja numeroitu SKYCODED™-johdotusjärjestelmä
- Akselipohjainen 4WD
- Käyttäjän ohjattava lukittava takatasauspyörästö ja rajoitetun luiston etutasauspyörästö
- Heiluriakseli
- 50%:n kallistettavuus
- Ajettavissa täydessä korkeudessaan
- Stage V Deutz TD2.2L -dieselmoottori
- SAHR-märkälevyjarrut (etu- ja taka-akseli)
- Rele-pohjainen ohjausjärjestelmä
- Oikeasuhteiset ohjaimet
- Toissijainen sähköinen suojaus (Secondary Guarding Electrical, SGE)
- Ylikuormituksen tunnistava järjestelmä
- Kallistushälytys ajotoiminnon katkaisulla
- 0,91 x 1,83 m:n lava
- Modulaarinen lavan kaidejärjestelmä
- Nuoran kiinnityspisteet
- Kolmen tulokohdan liukuva keskitanko
- AC-lähdön kytkentä lavassa
- Swing out -moottoriteline
- Ylös käännettävät lasikuitusuojukset
- Käyttäjän äänimerkki
- Tuntilaskin
- 360°:n jatkuva tornin kääntö
- Kiinnitys-/nostokorvakkeet
- 15 x 19,5 vaahtotäytteiset grip lug -renkaat

LISÄVARUSTEET JA OPTIOT

- Lasittajan tarvikesarja
- Putkiteline
- Työkalulaatikko
- Lavan työvalot
- Vilkkuvalo
- Liikehälytys
- 0,91 x 2,44 m:n lava
- Takaportti
- Ohjausrasian suojaus
- Lisäyläkisko (vain 0,91 x 2,44 m:n lava)
- 3,5 kW:n generaattori (sis. hydraulioiljyjäähdyttimen)
- Hydraulioiljyjäähdytyn
- Bioöljy
- 1/2":n paineilemaletku lavaan
- 385/65D19.5 vaahtotäytteiset jälkiä jättämättömät grip lug -renkaat
- ELEVATE-telematiikka

SJ66 T TELESKOOPPIPUOMINEN KUUKULKIJA

Mitat	SJ66T
Työskentelykorkeus	22,12 m
Lavan korkeus	20,12 m
Vaakatasoinen ulottuvuus	17,37 m
Työskentelyulottuvuus	18,02 m
A Lavan koko	0,91 x 1,83 m
B Leveys kori alhaalla ja kokoonaitettuna	2,44 m
C Peränylitys	1,19 m
D Korkeus kori alhaalla ja kokoonaitettuna	2,57 m
E Kuljetuskorkeus	3,30 m
F Pituus kori alhaalla ja kokoonaitettuna	10,34 m
G Kuljetuspituus	8,13 m
H Akseliväli	2,44 m
I Maavara	0,41 m
Tekniset tiedot	SJ66T
Kierto	360°:n jatkuva
Lavan kierto	170°
Nostovarren pituus	1,52 m
Nostovarren liikealue +/-	+65° / -60°
Paino	12 800 kg
Kallistettavuus	50%
Kääntösäde (sisäinen)	2,82 m
Kääntösäde (ulkoinen)	5,05 m
Akselin liike	7,62 cm
Ajonopeus (suurin nopeus)	7,2 km/h
Kapasiteetti	227 kg
Paikallinen lattiakuormitus (nimelliskuorma)	1 140 kPa
Kokonaislattiakuormitus (nimelliskuorma)	17,8 kPa
Henkilöitä enintään	2
Rengastyyppi	Vaahdotäytteen grip lug
Rengaskoko	15 x 19,5
Dieselmoottori	44.5kw (60hp)
Polttoainesäiliön kapasiteetti	170 L



SJ66 T Työskentelykorkeus

Skyjack UK

Unit 1, Maes-y-Clawdd
 Maesbury Road Industrial Estate
 Oswestry, Shropshire, SY10
 8NN Puh: +44 1691 676235
 Faksi: +44 1691 676239
 Sähköposti:
 info@skyjackeurope.co.uk

MACHINERY

www.skyjack.com

Tämä esite on tarkoitettu vain ohjeelliseksi, ja se perustuu viimeisimpiin painoajankohtana saatavilla oleviin tietoihin. Skyjack Inc. pidättää oikeuden tehdä muutoksia teknisiin tietoihin ja vakio- ja lisävarusteisiin milloin tahansa ilman eri ilmoitusta. Lue asianmukaisia menetelmiä koskevat tiedot käyttö-, huolto- ja osapaista. CE-merkityt työkalut täyttävät konedirektiivin 2006/42/EY vaatimukset.

CE
 EU/ENG/08/2019