

## SJ85 AJ

### NIVELPUOMINEN KUUKULKIJA



#### VAKIO-OMINAISUUDET

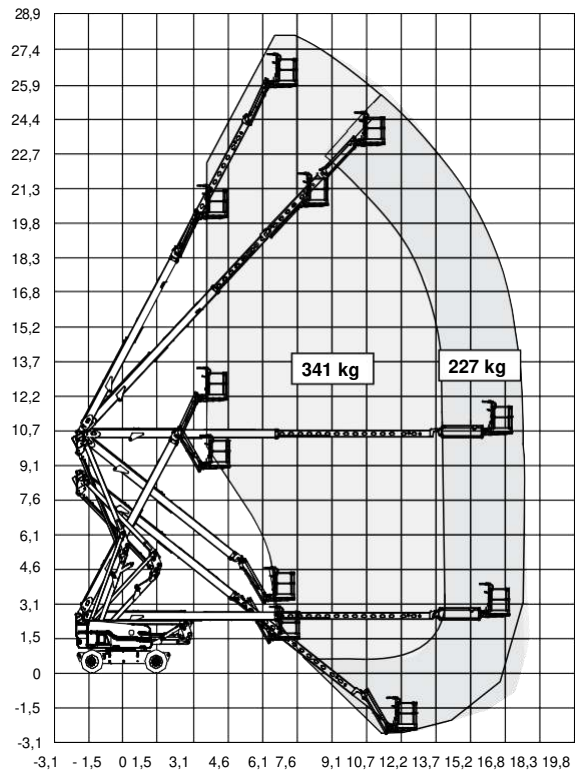
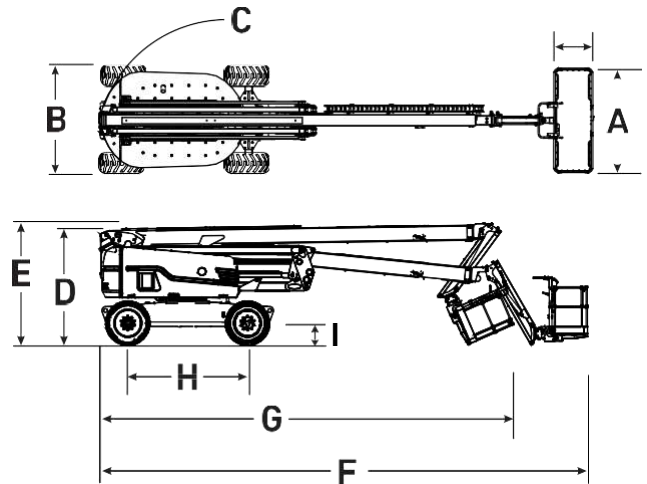
- EASYDRIVE™- suunnan tunnistavat ajo- ja ohjauslaitteet
- Monipuolikäyttöinen SPEEDYREACH™
- SKYRISER™- pystysuora nosto
- Värikoodattu ja numeroitu SKYCODED™- johdotusjärjestelmä
- Akselipohjainen 4WD-järjestelmä
- Käyttäjän ohjattava lukittava takatasauspyörästö ja rajoitetun luiston etutasauspyörästö
- Heiluriakseli
- 45%:n kallistettavuus
- Ajettavissa täydessä korkeudessaan
- Stage V Deutz TCD2.2L -dieselmoottori
- SAHR-märkälevyjarrut (etu- ja taka-akseli)
- Relelohjainen ohjausjärjestelmä
- Oikeasuhteiset ohjaimet
- Toissijainen suojaus (Secondary Guarding Electrical, SGE)
- Ylikuormituksen tunnistava järjestelmä
- Kallistushälytyn ajotoiminnon katkaisulla
- Kaksoiskapasiteetti
- 0,91 x 1,83 m:n lava
- Modulaarinen lavan kaidejärjestelmä
- Nuoran kiinnityspisteet
- Kolmen tulokohdan liukuva keskitanko
- AC-lähdön kytkentä lavaan
- Swing out -moottoriteline
- Ylös käännettävät suojukset
- Käyttäjän äänimerkki
- Tuntilaskin
- 360°:n jatkuva tornin kääntö
- Kiinnitys-/nostokorvakkeet
- 18 x 625 vaahtotäytteiset grip lug -renkaat

#### LISÄVARUSTEET JA OPTIOT

- Putkiteline
- Työkalulaatikko
- Lavan työvalot
- Vilkkuvalo
- Liikehälytys
- Isompi lava 0,91 x 2,44 m
- Takaportti
- Lisäyläkisko (vain 0,91 x 2,44 m:n lava)
- 3,5 kW:n generaattori (sis. hydraulioiljyjäähdyttimen)
- Hydraulioiljyjäähdytin
- Bioöljy
- 1/2"-n paineilmaletku lavaan
- Vaativan ympäristön tarvikepakkaus (sisältää sylinterin palkeet, nostovarren pyyhkimet, lavan nostovarren rajoittimien suojukset ja ohjausrasian suojaus)
- Ohjausrasian suojaus
- Vaahtotäytteiset jälkiä jättämättömät grip lug -renkaat
- ELEVATE-telematiikka

## SJ85 AJ NIVELPUOMINEN KUUKULKIJA

Mitat	SJ85 AJ
Työskentelykorkeus	27,91 m
Lavan korkeus	25,91 m
Vaakatasoinen ulottuvuus	17,07 m
Työskentelyulot	17,72 m
Ylä- ja ylikorkeus	10,36 m
<b>A</b> Lavan koko	0,91 x 1,83 m
<b>B</b> Leveys kori alhaalla ja kokoontaitettuna	2,49 m
<b>C</b> Peränylitys	0,86 m
<b>D</b> Korkeus kori alhaalla ja kokoontaitettuna	2,67 m
<b>E</b> Kuljetuskorkeus	2,67 m
<b>F</b> Pituus kori alhaalla ja kokoontaitettuna	11,63 m
<b>G</b> Kuljetuspituus	10,03 m
<b>H</b> Akseliväli	2,84 m
<b>I</b> Maavara	0,34 m
Tekniset	SJ85 AJ
Kierto	360°
Lavan kierto	170°
Nostovarren pituus	1,68 m
Nostovarren	+65°/-60°
Paino	16 965 kg
Kallistettavuus	45%
Kääntösäde (sisäinen)	3,05 m
Kääntösäde (ulkoinen)	6,22 m
Akselin liike	10,16 cm
Ajonopeus (max nopeus)	4,8 km/h
Kapasiteetti	227/341 kg
Henkilöitä enintään	2/3
Rengastyyppi grip lug	Vaahdotäytteen
Rengask	18-625
Dieselmoottori	55 kW (74 hv)
Polttoainesäiliön	115 L
Hydraulisäiliö	170 L



SJ85 AJ Työskentelykorkeus (m)

**Skyjack UK**  
 Unit 1, Maes-y-Clawdd  
 Maesbury Road Industrial Estate  
 Oswestry, Shropshire, SY10  
 8NN, Iso-Britannia Puh: +44 (0)  
 1691 676235  
 Faksi: +44 (0) 1691 676239  
 Sähköposti:  
 info@skyjackeurope.co.uk

**MACHINERY**

[www.skyjack.com](http://www.skyjack.com)