

ALUEMYyntI
TAMPERE



Mikko Niemi
p. 040 740 2123
mikko.niemi@machinery.fi

KENTTÄMYyntI



Seppo Halme
p. 0400 469 647
seppo.halme@machinery.fi

TOIMIALAJHTAJA



Milja Frigård
p. 040 730 2550
milja.frigard@machinery.fi

ALUEMYyntI
VAINTAA



Janne Kaltokari
p. 044 770 0169
janne.kaltokari@machinery.fi

VARAOSAT



Juho-Matti Buuri
p. 0 44 747 1997
juho-matti.buuri@machinery.fi

ASIAKASPALVELU JA
MYyntI



Marja Vainio
p. 0400 775 362
marja.vainio@machinery.fi

TEKNINEN TUUKI JA
HUOLTO



Tommi Marila
p. 0 50 591 4224
tommi.marila@machinery.fi

HUOLTOPALVELUT
p. 020 163 0447

VARAOSAPALVELUT
p. 020 163 0440

Lue lisää nettisivuiltamme:



KOTIMAINEN UUTUUS!



SWANLIFT
HENKILÖNOSTINPERHE



• KOTIMAISTA TUOTANTOA • HELPPU OHJATA & SIIRTÄÄ • PIENET KÄYTTÖKUSTANNUKSET

MACHINERY

www.machinery.fi

**SWAN
LIFT**

MACHINERY

**SWAN
LIFT**

SWANLIFT HENKILÖNOSTINPERHE

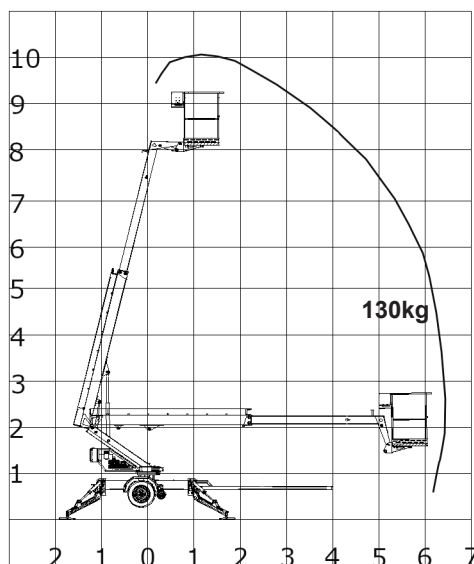
Swanlift on uusi kotimainen nostinsarja, jossa on erityisesti panostettu ohjattavuuteen, ulottuvuuteen ja helppokäyttöisyyteen. 18 ZB on nykyaikaisella tekniikalla ja ennennäkemättömillä ominaisuuksilla varustettu nivelteleskoopnostin.

Nyt Swanlift 18 ZB on saanut seuraksi kaksi uutta mallia: 140 ZB ja 101 ZB!

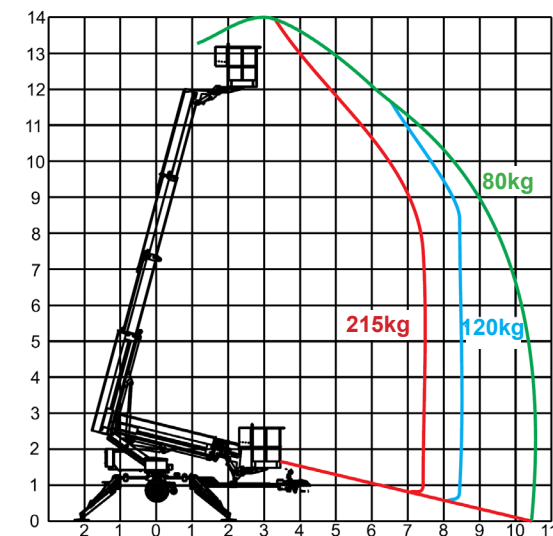
TEKNISET TIEDOT

	101 ZB	140 ZB	18 ZB
Max työskentelykorkeus:	10,1 m	14 m	18 m
Max sivu-ulottuma:	6,5 m / 130 kg	10,5 m / 80 kg	12 m / 80 kg
Kuljetuspituus:	5,5 m	5,75 m	6,3 m
Paino:	1300 kg	1750 kg	2200 kg
Käyttövoima:	Akku	Akku	Akku
Puomiston pyöritys 360°:	Jatkuva	Jatkuva	Jatkuva
Ohjaus:	Rele	Väylä	Väylä
Siirto:	Vakio	Vakio	Vakio / Korista

Swanlift 101 ZB



Swanlift 140 ZB



Swanlift 18 ZB

